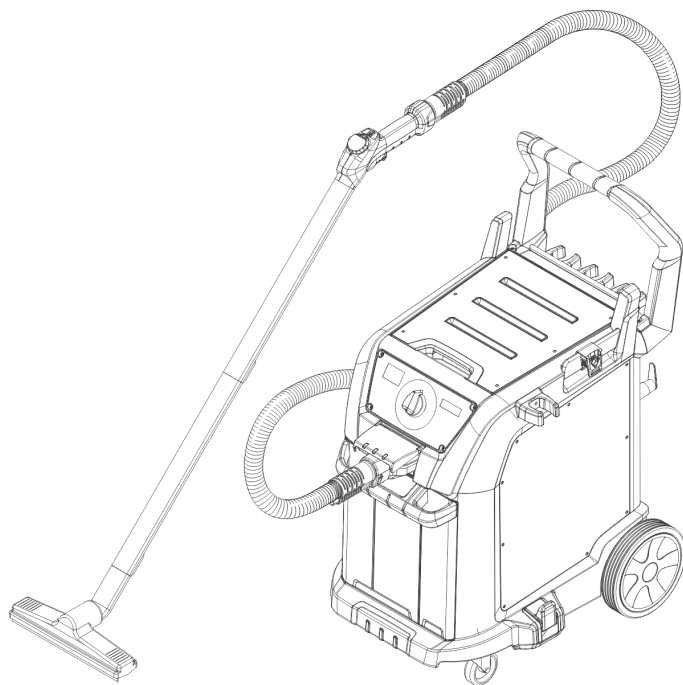


# KÄRCHER

## SGV 8/5 Classic SGV 8/5



Deutsch	6
English	16
Français	26
Italiano	36
Español	46
Português	56
Nederlands	66
Türkçe	76
Svenska	85
Suomi	94
Norsk	103
Dansk	112
Eesti	121
Latviešu	130
Lietuviškai	139
Polski	149
Magyar	159
Čeština	168
Slovenčina	177
Slovenščina	187
Românește	196
Hrvatski	206
Srpski	215
Ελληνικά	224
Русский	234
Українська	244
Български	254



Register  
your product  
[www.kaercher.com/welcome](http://www.kaercher.com/welcome)

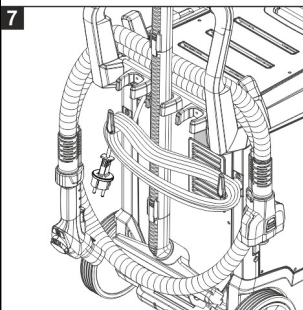
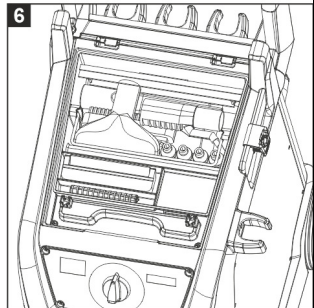
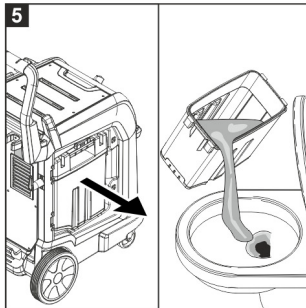
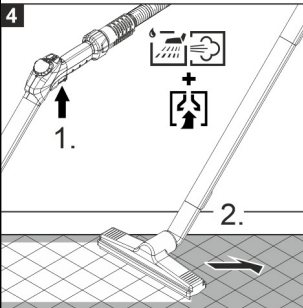
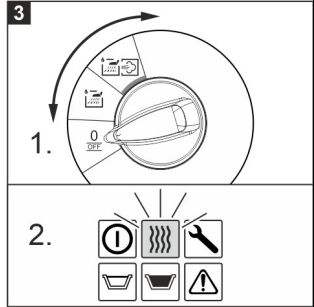
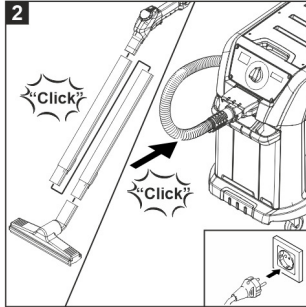
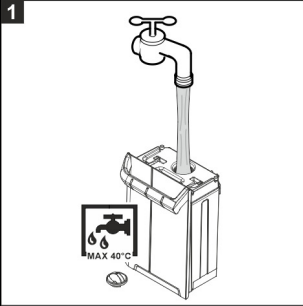




# EAC



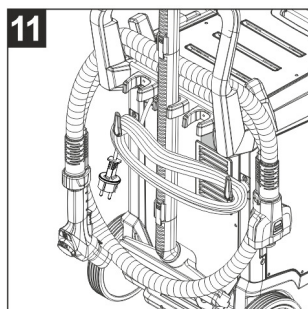
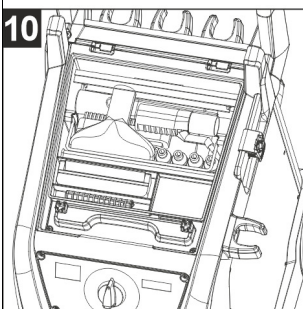
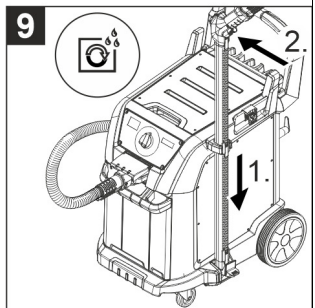
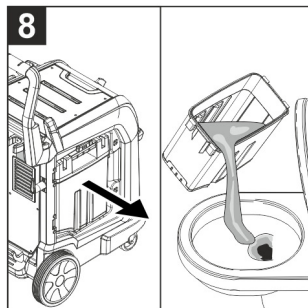
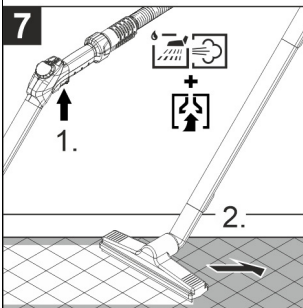
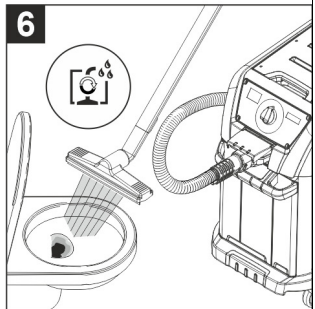
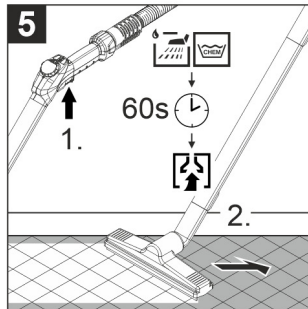
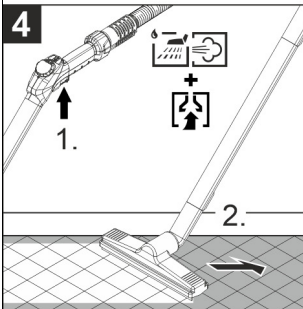
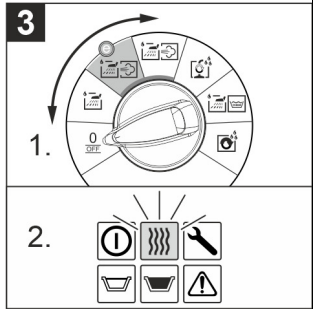
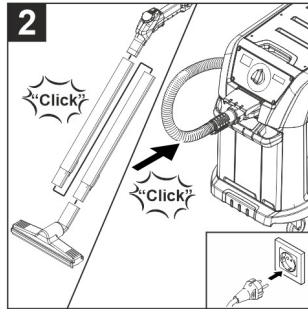
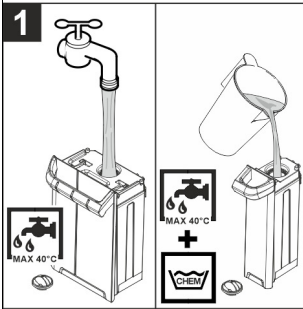
59991520 (09/23)






# SGV 8/5 Classic

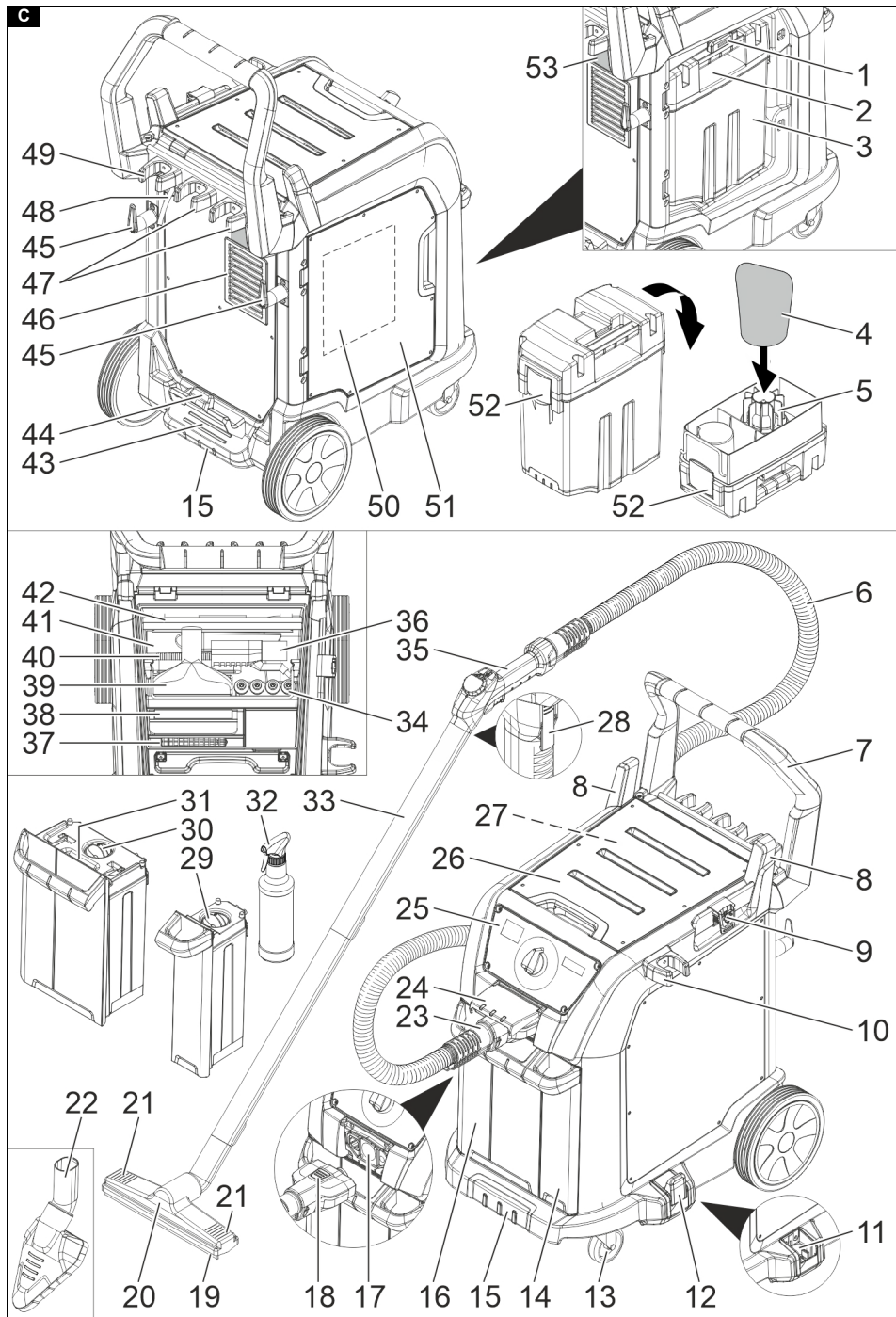


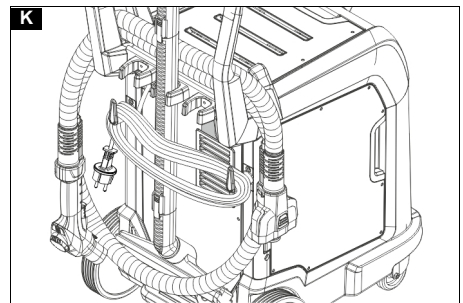
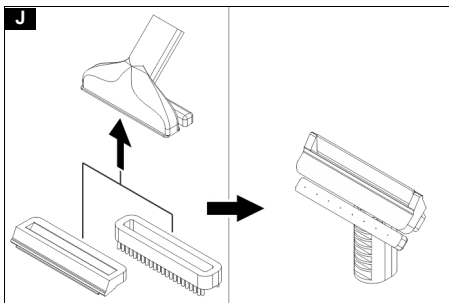
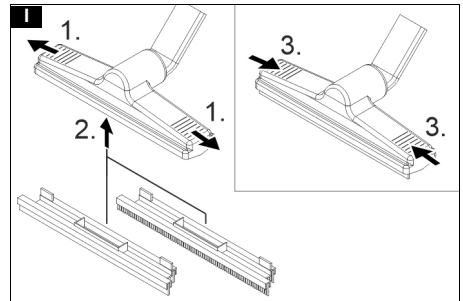
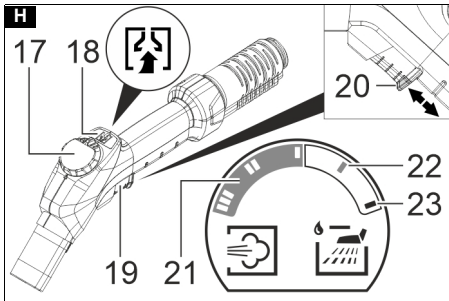
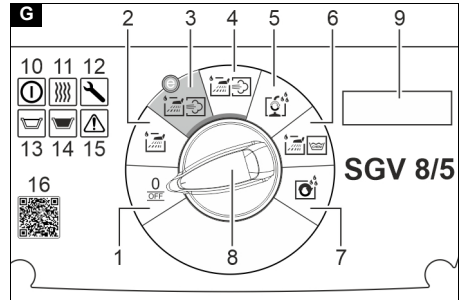
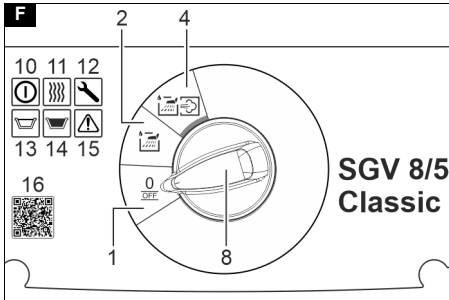
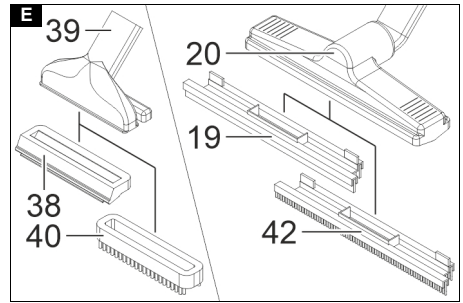
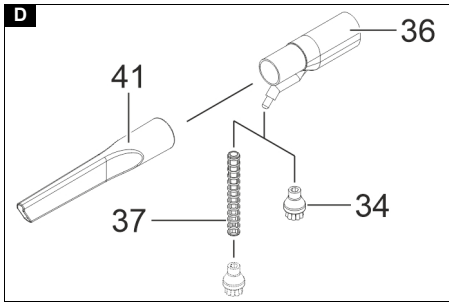
- 
 Kaltwasser-/Saugbetrieb  
 Cold water/suction operation  
 Modo de agua fría/aspiración
- 
 Dampf-/Heißwasser-/  
 Kaltwasser-/Saugbetrieb  
 Steam/hot water/cold water/  
 suction operation  
 Modo de vapor/agua caliente/  
 agua frío/aspiración

# SGV 8/5



-  Kaltwasser-/Saugbetrieb  
Cold water/suction operation  
Modo de agua fría/aspiración
-  Dampf-/Heißwasser-/  
Kaltwasser-/Saugbetrieb  
Steam/hot water/cold water/  
suction operation  
Modo de vapor/agua caliente/  
agua fría/aspiración
-  Spülen  
Rinsing  
Enjuagar
-  Reinigungsmittel-/Saugbetrieb  
Detergent/suction operation  
Modo de detergente/aspiración
-  Selbstreinigung  
Self-cleaning  
Autolimpieza

**C**



## Inhalt

Allgemeine Hinweise .....	6
Umweltschutz .....	6
Bestimmungsgemäße Verwendung .....	6
Geräteübersicht .....	6
Symbole auf dem Gerät .....	7
Sicherheitseinrichtungen .....	7
Reinigungsmethoden .....	8
Inbetriebnahme .....	8
Bedienung .....	9
Anwendung des Zubehörs .....	11
Transport .....	12
Lagerung .....	12
Pflege und Wartung .....	12
Hilfe bei Störungen .....	12
Garantie .....	13
Zubehör und Ersatzteile .....	13
EU-Konformitätserklärung .....	14
Technische Daten .....	15

## Allgemeine Hinweise



Lesen Sie vor der ersten Benutzung des Geräts diese Originalbetriebsanleitung und die beiliegenden Sicherheitshinweise. Handeln Sie danach.

Bewahren Sie beide Hefte für späteren Gebrauch oder für Nachbesitzer auf.

- Bei Nichtbeachtung der Betriebsanleitung und der Sicherheitshinweise können Schäden am Gerät und Gefahren für den Bediener und andere Personen entstehen.
- Bei Transportschaden sofort Händler informieren.
- Prüfen Sie beim Auspacken den Packungsinhalt auf fehlendes Zubehör oder Beschädigungen.

## Umweltschutz



Die Verpackungsmaterialien sind recyclebar. Bitte Verpackungen umweltgerecht entsorgen.



Elektrische und elektronische Geräte enthalten wertvolle recyclebare Materialien und oft Bestandteile wie Batterien, Akkus oder Öl, die bei falschem Umgang oder falscher Entsorgung eine potenzielle Gefahr für die menschliche Gesundheit und die Umwelt darstellen können. Für den ordnungsgemäßen Betrieb des Geräts sind diese Bestandteile jedoch notwendig. Mit diesem Symbol gekennzeichnete Geräte dürfen nicht mit dem Hausmüll entsorgt werden.

### Hinweise zu Inhaltsstoffen (REACH)

Aktuelle Informationen zu Inhaltsstoffen finden Sie unter: [www.kaercher.de/REACH](http://www.kaercher.de/REACH)

## Bestimmungsgemäße Verwendung

### ⚠ **WARNUNG**

#### **Gesundheitsgefahr**

*Einatmen von gesundheitsschädlichen Stäuben*

*Das Gerät ist für die Absaugung gesundheitsschädlicher Stäube verwenden.*

- Das Gerät ist für die Erzeugung von Dampf und das Aufsaugen von verschütteten Flüssigkeiten und festen Partikeln bestimmt, wie in dieser Betriebsanleitung beschrieben.
- Dieses Gerät ist für den gewerblichen Gebrauch geeignet, z. B. in Hotels, Schulen, Krankenhäusern, Fabriken, Läden, Büros und Vermietergeschäften.

## Geräteübersicht

### Quickstart-Anleitung SGV 8/5 Classic

#### Abbildung A

- ① Frischwasserbehälter füllen
- ② Zubehör montieren
- ③ Betriebsart auswählen, Gerät aufheizen
- ④ Reinigen - Dampf-/Saugbetrieb
- ⑤ Schmutzwasserbehälter entleeren
- ⑥ Zubehör aufbewahren
- ⑦ Gerät aufbewahren

### Quickstart-Anleitung SGV 8/5

#### Abbildung B

- ① Frischwasserbehälter füllen, Reinigungslösung ansetzen, Reinigungsmittelbehälter füllen
- ② Zubehör montieren
- ③ Betriebsart auswählen, Gerät aufheizen
- ④ Reinigen - Dampf-/Saugbetrieb
- ⑤ Reinigen - Reinigungsmittel-/Saugbetrieb
- ⑥ Gerät durchspülen
- ⑦ Reinigen - Dampf-/Saugbetrieb
- ⑧ Schmutzwasserbehälter entleeren
- ⑨ Selbstreinigung durchführen
- ⑩ Zubehör aufbewahren
- ⑪ Gerät aufbewahren

## Gerätebeschreibung

#### Abbildung C

#### Abbildung D

#### Abbildung E

- ① Verriegelung des Schmutzwasserbehälters
- ② Deckel des Schmutzwasserbehälters
- ③ Schmutzwasserbehälter
- ④ Grobschmutzfilter
- ⑤ Filterhalter
- ⑥ Dampfsaugschlauch
- ⑦ Schubbügel
- ⑧ Schlauchhalter
- ⑨ Adapter für Zubehör (Homebase)
- ⑩ Halter für Dampfsaugrohr (Parkposition)
- ⑪ Aufnahme des Dampfsaugrohrs (Selbstreinigung) (nur SGV 8/5)
- ⑫ Halter für Bodendüse (Parkposition)
- ⑬ Lenkrolle mit Feststellbremse
- ⑭ Reinigungsmittelbehälter (SGV 8/5), Behälter für Reinigungsmittel-Sprühflasche (SGV 8/5 Classic)
- ⑮ Griffmulde
- ⑯ Frischwasserbehälter

- ⑰ Zubehörsteckdose
- ⑱ Verriegelung des Zubehörsteckers
- ⑲ Gummilippeneinsatz für Bodendüse
- ⑳ Bodendüse
- ㉑ Verriegelung der Einsätze für Bodendüse
- ㉒ Dreieckdüse
- ㉓ Zubehörstecker
- ㉔ Abdeckung der Zubehörsteckdose
- ㉕ Bedienfeld
- ㉖ Abdeckung der Zubehörablage
- ㉗ Zubehörablage
- ㉘ Zubehörarretierung
- ㉙ Drehverschluss des Reinigungsmittelbehälters (nur SGV 8/5)
- ㉚ Drehverschluss des Frischwasserbehälters
- ㉛ Tragegriff des Frischwasserbehälters, klappbar
- ㉜ Reinigungsmittel-Sprühflasche (nur SGV 8/5 Clas- sic)
- ㉝ Dampfsaugrohr
- ㉞ Rundbürste
- ㉟ Handgriff
- ㊱ Punktstrahldüse/Adapter für Fugendüse
- ㊲ Verlängerung für Punktstrahldüse
- ㊳ Gummilippe für Handdüse
- ㊴ Handdüse
- ㊵ Bürstenkranz für Handdüse
- ㊶ Fugendüse
- ㊷ Bürstenstreifeneinsatz für Bodendüse
- ㊸ Trittmulde
- ㊹ Ablage für Bodendüse
- ㊺ Kabelhaken, drehbar
- ㊻ Luftaustritt, Arbeitsluft
- ㊼ Halter für Dampfsaugrohr
- ㊽ Netzkabel
- ㊾ Halter für Dreieckdüse
- ㊿ Quickstart-Anleitung
- 1 Abdeckung des Schmutzwasserbehälters
- 2 Verschluss des Schmutzwasserbehälters
- 3 Typenschild

## Bedienfeld

### Abbildung F

### Abbildung G

### Abbildung H

- ① 0/OFF
- ② Betriebsart: Kaltwasser-/Saugbetrieb
- ③ Betriebsart: Dampf-/Heißwasser-/Kaltwasser-/ Saugbetrieb (eco/efficiency) (nur SGV 8/5)
- ④ Betriebsart: Dampf-/Heißwasser-/Kaltwasser-/ Saugbetrieb
- ⑤ Betriebsart: Spülen (nur SGV 8/5)
- ⑥ Betriebsart: Reinigungsmittel-/Saugbetrieb (nur SGV 8/5)
- ⑦ Betriebsart: Selbstreinigung (nur SGV 8/5)
- ⑧ Drehschalter
- ⑨ Display (nur SGV 8/5)
- ⑩ Kontrolllampe "Betriebsbereitschaft" (grün)
- ⑪ Kontrolllampe "Heizung ein" (grün)
- ⑫ Kontrolllampe "Service" (gelb)
- ⑬ Kontrolllampe "Frischwasserbehälter leer" (rot)
- ⑭ Kontrolllampe "Schmutzwasserbehälter voll" (rot)
- ⑮ Kontrolllampe "Störung" (rot)
- ⑯ QR-Code für Informationen
- ⑰ Handrad
- ⑱ Saugtaste
- ⑲ Dampfschalter
- ㉑ Sicherungsra- ste
- ㉒ Dampfmengenregulierung: Stufen I-II-III
- ㉓ Heißwasser ausbringen
- ㉔ Kaltwasser ausbringen

## Symbole auf dem Gerät



**Dampf**  
**ACHTUNG** - Verbrühungsgefahr

## Sicherheitseinrichtungen

Sicherheitseinrichtungen dienen dem Schutz des Be- nutzers und dürfen nicht außer Kraft gesetzt oder in ih- rer Funktion umgangen werden.

### Sicherungsra- ste

- Der Handgriff besitzt eine Sicherungsra- ste am Dampfschalter, die die versehentliche Dampf- abgabe verhindert.
- Falls der Dampfsaugschlauch während des Be- triebs für kurze Zeit unbeaufsichtigt ist, wird empfo- hen, die Sicherung zu aktivieren (Sicherungsra- ste herausziehen). Um die Dampf- abgabe erneut auszu- lösen, Sicherung deaktivieren (Sicherungsra- ste hin- einschieben).

# Reinigungsmethoden

## Reinigung verschiedener Materialien

- Vor der Behandlung von Leder, besonderen Stoffen und Holzoberflächen sollten Sie die Anweisungen des Herstellers lesen und immer eine Probe an einer versteckten Stelle oder einem Muster machen. Lassen Sie die mit Dampf behandelte Oberfläche trocknen, um zu prüfen, ob Farb- oder Formänderungen eingetreten sind.
- Für die Reinigung von Holzoberflächen (Möbel, Türen usw.) wird empfohlen, besonders vorsichtig vorzugehen, da eine zu lange Dampfbehandlung die Wachsbeschichtungen, den Glanz oder die Farbe der Oberflächen beschädigen kann. Daher empfiehlt es sich, für diese Oberflächen nur Dampf in kurzen Intervallen zu verwenden, oder die Reinigung mit einem zuvor bedampften Tuch vorzunehmen.
- Für besonders empfindliche Oberflächen (z. B. Synthetikmaterialien, lackierte Oberflächen usw.) wird empfohlen, die Dampf Funktion mit Mindeststärke zu verwenden.
- Reinigung von Edelstahl: Den Einsatz von abrasiven Bürsten vermeiden. Die Handdüse mit Gummilippe oder Punktstrahldüse ohne Rundbürste einsetzen.

## Auffrischen von Textilien

Vor Behandlung mit dem Gerät immer die Verträglichkeit der Textilien an verdeckter Stelle prüfen: Zuerst Eindampfen, dann trocknen lassen und anschließend auf Farb- oder Formveränderung prüfen.

## Reinigung von beschichteten oder lackierten Oberflächen

Beim Reinigen von lackierten oder kunststoffbeschichteten Oberflächen wie z. B. Küchen- und Wohnmöbeln, Türen, Parkett, Linoleum können sich Wachs, Möbelpolitur, Kunststoffbeschichtungen oder Farbe lösen oder Flecken entstehen. Bei der Reinigung dieser Oberflächen ein Tuch kurz eindampfen und damit über die Oberflächen wischen.

## Reinigungsmittel

### ⚠ **WARNUNG**

#### **Gefahr durch Reinigungsmittel**

*Gesundheitsgefahr, Beschädigungsgefahr*

*Beachten Sie alle Hinweise, die den verwendeten Reinigungsmitteln beigegeben sind.*

### **ACHTUNG**

#### **Gefahr durch Reinigungsmittellösungen**

*Beschädigungsgefahr*

*Verwenden Sie keine Reinigungsmittellösungen mit einem pH-Wert größer 13 (alkalisch) und kleiner 2 (sauer), da diese zu Beschädigungen am Gerät führen können.*

#### **Hinweis**

*Zur Schonung der Umwelt sparsam mit Reinigungsmitteln umgehen.*

Küchenbereich	Fett- und Eiweißlöser RM 731 (alkalisch)
Bodenbeläge, z. B. Sicherheitsfliesen	Universal Bodenreiniger RM 743 (alkalisch)
	Feinsteinzeugreiniger RM 753 (alkalisch)

Sanitärbereich, z. B. Dusche, Bodenbeläge mit Kalkablagerungen	Bodengrundreiniger CA 20C (sauer)
--	-----------------------------------

Für weitere Informationen bitte Produktinformationsblatt und EU-Sicherheitsdatenblatt des entsprechenden Reinigungsmittels anfordern.

## Inbetriebnahme

### Reinigungsmittel-Sprühflasche

Nur SGV 8/5 Classic:

#### **Hinweis**

*Die mitgelieferte Sprühflasche ist leer.*

1. Die Sprühflasche mit Reinigungsmittel füllen.

### Reinigungslösung ansetzen

Nur SGV 8/5:

1. Das Frischwasser (max. 40 °C) und das Reinigungsmittel in einem sauberen Behälter mischen (Konzentration entsprechend den Angaben für das Reinigungsmittel).

### Reinigungsmittelbehälter füllen

Nur SGV 8/5:

1. Den Reinigungsmittelbehälter herausziehen.
2. Den Drehverschluss des Reinigungsmittelbehälters herausdrehen.

#### **Hinweis**

*Aus technischen Gründen (automatisches Entlüften der Pumpen) kann sich Wasser im Reinigungsmittelbehälter befinden.*

3. Den Reinigungsmittelbehälter mit Reinigungslösung füllen.
4. Den Drehverschluss des Reinigungsmittelbehälters wieder hineindrehen.
5. Den Reinigungsmittelbehälter bis zum Anschlag hineinschieben.

### Frischwasserbehälter füllen

## **ACHTUNG**

### **Gefahr durch ungeeignete Flüssigkeiten**

*Beschädigungsgefahr*

*Füllen Sie den Frischwasserbehälter niemals mit demineralisiertem Wasser oder Reinigungsmittel. Dies kann zu Fehlfunktionen und Beschädigungen am Gerät führen.*

1. Den Frischwasserbehälter herausziehen.
2. Den Drehverschluss des Frischwasserbehälters herausdrehen.
3. Den Frischwasserbehälter mit mindestens 3 Liter Wasser füllen.

#### **Hinweis**

*Es kann normales Leitungswasser verwendet werden.*

4. Den Drehverschluss des Frischwasserbehälters wieder hineindrehen.
5. Den Frischwasserbehälter bis zum Anschlag hineinschieben.

### Zubehör montieren

## ⚠ **GEFAHR**

### **Gefahr durch Dampf**

*Verbrühungsgefahr*

*Ziehen Sie die Sicherungsraste am Dampfschalter heraus, um ein Austreten von Dampf beim Trennen von Zubehörteilen zu verhindern.*

1. Das Zubehör vor dem Gebrauch auf sichere Verbindung prüfen.



### Zubehör mit Steckverbindung

1. Die Abdeckung der Zubehörsteckdose öffnen, den Zubehörstecker in die Zubehörsteckdose stecken und hörbar einrasten.
2. Zubehör verbinden: Den Handgriff oder das Dampfsaugrohr mit dem gewünschten Zubehör verbinden. Die Teile ineinanderschieben, bis die Zubehörarretierung einrastet.
3. Zubehör trennen: Die Zubehörarretierung gedrückt halten und die Zubehörteile auseinanderziehen.

### Zubehör mit Schraubverbindung

1. Das schraubbare Zubehör verbinden und handfest anziehen.

### Einsätze der Bodendüse austauschen

#### Abbildung I

### Einsätze der Handdüse austauschen

#### Abbildung J

## Bedienung

Während des Betriebs ist es erforderlich, das Gerät waagrecht abzustellen.

### Display

Nur SGV 8/5:

- Im Display wird entweder Text oder eine Strich/Balken-Darstellung angezeigt.
- Die Strich/Balken-Darstellung bildet eine bestimmte Zeitspanne ab. Beim Beginn der Zeitspanne werden 10 Balken angezeigt, welche von rechts nach links laufend durch Striche ersetzt werden, bis am Ende dann 10 Striche angezeigt werden.

Text  
#####

### Werkseitig eingestellte Displaysprache

- EU/CH: Deutsch
- GB: Englisch

### Anwender, deren Landessprache nicht als Displaysprache verfügbar ist:

1. Englisch als Displaysprache auswählen.

### Displaysprache auswählen

Verfügbare Displaysprachen:

- Deutsch
  - Englisch
  - Französisch
  - Spanisch
  - Japanisch
1. Den Drehschalter am Gerät auf "0/OFF" stellen.
  2. Das Handrad am Handgriff auf Kaltwasser stellen.
  3. Die Saugtaste und den Dampfschalter drücken.
  4. Den Drehschalter auf Kaltwasser-/Saugbetrieb stellen.

language  
German

Die untere Zeile blinkt, da die Displaysprache noch nicht gespeichert wurde.

5. Die Saugtaste und den Dampfschalter loslassen.
6. Die Sprache mit Hilfe des Handrads auswählen.
7. Den Dampfschalter drücken, um die Displaysprache zu speichern. Die untere Zeile hört auf zu blinken.

### Gerät einschalten

## ACHTUNG

### Gefahr durch Umkippen des Geräts

#### Beschädigungsgefahr

Kippen Sie das Gerät im eingeschalteten Zustand nicht.

1. Den Netzstecker einstecken.
2. Den Drehschalter auf die gewünschte Betriebsart stellen.

Füllvorgang  
Bitte warten

### Kaltwasser-/Saugbetrieb

#### Hinweis

Bei dieser Betriebsart hat das Handrad in jeder Stellung die Funktion "Kaltwasser ausbringen". Der Dampf-/Heißwasserbetrieb ist deaktiviert.

1. Den Drehschalter auf Kaltwasser-/Saugbetrieb stellen.

### Kaltwasser ausbringen

Kaltwasser

1. Den Dampfschalter drücken. Das Kaltwasser wird abgegeben, solange die Taste gedrückt wird.

### Saugbetrieb

1. Saugbetrieb starten: Die Saugtaste kurz drücken.
2. Saugbetrieb beenden: Die Saugtaste erneut kurz drücken.

### Kombinierter Betrieb

1. Den Dampfschalter drücken und gleichzeitig die Saugtaste kurz drücken. Der Saugbetrieb beginnt und gleichzeitig wird Kaltwasser abgegeben.

### Dampf-/Heißwasser-/Kaltwasser-/Saugbetrieb

## ⚠ GEFAHR

### Gefahr durch Dampf

#### Verbrühungsgefahr

Ziehen Sie die Sicherungsraste am Dampfschalter heraus, um ein unbeabsichtigtes Austreten von Dampf zu verhindern.

1. Den Drehschalter auf Dampf-/Heißwasser-/Kaltwasser-/Saugbetrieb stellen.

### Dampfbetrieb

## ⚠ GEFAHR

### Gefahr durch Dampf

#### Verbrühungsgefahr

Vermeiden Sie den Kontakt mit Dampf.

Der Heizvorgang beginnt und die Kontrolllampe "Heizung ein" blinkt grün.

Aufheizen  
###

Nach ca. 7 Minuten ist der Heizvorgang beendet. Die Kontrolllampe "Heizung ein" leuchtet grün.

#### Hinweis

Die Heizung schaltet sich während der Benutzung immer wieder ein (Kontrolllampe blinkt grün), um den Druck im Kessel aufrecht zu erhalten.

Dampf/Heißwasser  
bereit

-Anzeige im Wechsel-

Dampf/Heißwasser  
Dampf Maximum

Im Display wird je nach eingestellter Dampfstufe folgendes angezeigt: Dampf Maximum oder Dampf Medium oder Dampf Minimum

1. Den Dampfschalter drücken. Der Dampf wird abgegeben, solange die Taste gedrückt wird.

#### Dampfmengenregulierung

- Leichter Dampf (Stufe I): Für geringe Verschmutzungen.
  - Mittlerer Dampf (Stufe II): Für mittlere Verschmutzungen.
  - Starker Dampf (Stufe III): Zum Entfernen von hartnäckigem Schmutz.
1. Die Dampfmengenregulierung am Handrad auf die gewünschte Dampfstufe stellen.

#### Heißwasser ausbringen

### **⚠ GEFAHR**

#### Heißes Wasser

#### Verbrühungsgefahr

Vermeiden Sie den Kontakt mit heißem Wasser.

#### Hinweis

Heißes Wasser (ca. 70 °C) erhöht die Reinigungswirkung. Die Temperaturbeständigkeit der zu reinigenden Fläche prüfen.

1. Das Handrad auf Heißwasser stellen.

Heißwasser

2. Den Dampfschalter drücken. Das Heißwasser wird abgegeben, solange die Taste gedrückt wird.

#### Kaltwasser ausbringen

1. Das Handrad auf Kaltwasser stellen.

Kaltwasser

2. Den Dampfschalter drücken. Das Kaltwasser wird abgegeben, solange die Taste gedrückt wird.

#### Saugbetrieb

1. Saugbetrieb starten: Die Saugtaste kurz drücken.
2. Saugbetrieb beenden: Die Saugtaste erneut kurz drücken.

#### Kombinierter Betrieb

1. Den Dampfschalter drücken und gleichzeitig die Saugtaste kurz drücken. Der Saugbetrieb beginnt und gleichzeitig wird Dampf oder Heiß-/Kaltwasser abgegeben.

#### Dampf-/Heißwasser-/Kaltwasser-/Saugbetrieb (eco!efficiency)

Nur SGV 8/5:

Bei der eco!efficiency-Betriebsart arbeitet das Gerät mit reduzierter Saugleistung und reduzierter Lautstärke.

1. Den Drehschalter auf Dampf-/Heißwasser-/Kaltwasser-/Saugbetrieb (eco!efficiency) stellen.

#### Reinigungsmittel-/Saugbetrieb

Nur SGV 8/5:

#### Hinweis

Die Reinigungsmittelbeständigkeit der zu reinigenden Fläche prüfen.

#### Hinweis

Bei dieser Betriebsart hat das Handrad in jeder Stellung die Funktion "Reinigungslösung ausbringen". Der Dampf-/Heißwasser-/Kaltwasserbetrieb ist deaktiviert.

1. Den Drehschalter auf Reinigungsmittel-/Saugbetrieb stellen.

#### Reinigungslösung ausbringen

Reinigungsmittel

1. Den Dampfschalter drücken. Die Reinigungslösung wird abgegeben, solange die Taste gedrückt wird.

#### Saugbetrieb

1. Saugbetrieb starten: Die Saugtaste kurz drücken.
2. Saugbetrieb beenden: Die Saugtaste erneut kurz drücken.

#### Kombinierter Betrieb

#### Hinweis

Sobald der gesamte Inhalt des Reinigungsmittelbehälters ausgebracht und wieder abgesaugt wurde, muss der Schmutzwasserbehälter entleert werden, um übermäßige Schaumbildung zu vermeiden.

1. Den Dampfschalter drücken und gleichzeitig die Saugtaste kurz drücken. Der Saugbetrieb beginnt und gleichzeitig wird die Reinigungslösung abgegeben.

#### Nach Betrieb mit Reinigungsmittel / Spülen

Nur SGV 8/5:

- Nach dem Betrieb mit Reinigungsmittel muss das Gerät klargespült werden.
- Wird der Drehschalter nach dem Betrieb mit Reinigungsmittel nicht auf Spülen gestellt, erscheint im Display folgende Meldung:

Programm Spülen  
wählen

1. Den Drehschalter auf Spülen stellen.

Spülen  
starten

2. Den Dampfschalter gedrückt halten. Das Spülen startet. Die Bodendüse über einen Abfluss halten oder den Saugbetrieb starten.

Spülen  
### # \_ \_ \_ \_ \_

Das Spülen läuft. Der Zeitverlauf wird angezeigt.

#### Hinweis

Wird der Dampfschalter losgelassen, stoppt der Spülvorgang. Bei erneutem Drücken des Dampfschalters wird der Spülvorgang fortgesetzt.

Spülen  
beendet

#### Hinweis

Der Spülvorgang kann durch längeres Drücken des Dampfschalters verlängert werden.

## Schmutzwasserbehälter entleeren

1. Die Abdeckung des Schmutzwasserbehälters öffnen.
2. Die Verriegelung des Schmutzwasserbehälters nach oben drücken.
3. Den Schmutzwasserbehälter herausnehmen.
4. Den Verschluss des Schmutzwasserbehälters entriegeln und den Deckel abnehmen.
5. Den Schmutzwasserbehälter entleeren.

## Zubehör abstellen

Bei kurzer Arbeitsunterbrechung kann die Bodendüse in die Parkposition gestellt und das Dampfsaugrohr eingestastet werden.

## Gerät ausschalten

1. Den Drehschalter am Gerät auf "0/OFF" stellen.
2. Den Netzstecker ziehen.

## Selbstreinigung

Nur SGV 8/5:

1. Den Drehschalter am Gerät auf Selbstreinigung stellen.

Selbstreinigung vorbereiten

-Anzeige im Wechsel-

Selbstreinigung siehe Quickstart

2. Den Halter für die Bodendüse (Parkposition) herausklappen.
3. Die Bodendüse vom Dampfsaugrohr entfernen.
4. Das Dampfsaugrohr so in die Aufnahme (unten) und in den Halter (oben) einrasten, dass der Handgriff nach außen zeigt.

Selbstreinigung starten

5. Den Dampfschalter kurz drücken. Die Selbstreinigung startet.

Selbstreinigung  
### # \_ \_ \_ \_ \_

Die Selbstreinigung läuft automatisch ab. Der Zeitverlauf wird angezeigt.

Selbstreinigung beendet

## Nach jedem Betrieb

### ⚠ **WARNUNG**

#### **Gefahr durch Keime**

#### *Gesundheitsgefahr*

*Wählen Sie den Reinigungsort des Geräts so, dass eine Verunreinigung von Umgebung, Lebensmitteln und lebensmittelverarbeitenden Werkzeugen und Maschinen, z. B. durch Spritzwasser, ausgeschlossen ist.*

1. Den Frischwasserbehälter entleeren und trocknen.
2. Den Reinigungsmittelbehälter (SGV 8/5) entleeren und trocknen.
3. Den Schmutzwasserbehälter entleeren, reinigen und trocknen.

4. Das Zubehör gründlich reinigen: Den Handgriff, den Dampfsaugschlauch und den Zubehörstecker mit einem feuchten Tuch reinigen. Das restliche Zubehör mit heißem Wasser reinigen und trocknen.
5. Das Gerät äußerlich mit einem feuchten Tuch reinigen.
6. Das Gerät bei sichtbaren Verschmutzungen mit einem feuchtwarmen Tuch und Reinigungsmittel reinigen oder gegebenenfalls desinfizieren.

## Gerät aufbewahren

### **Hinweis**

*Die Bürsten immer so erkalten lassen, dass jede Verformung der Borsten vermieden wird.*

1. Die Verriegelung des Zubehörs Steckers drücken und den Zubehörsstecker aus der Zubehörs Steckdose ziehen.
2. Das Zubehör ausreichend trocknen lassen und in die Zubehörablage legen.
3. Den Frischwasserbehälter entleeren.
4. Nur SGV 8/5: Den Reinigungsmittelbehälter entleeren und reinigen.
5. Die Bodendüse, die Dampfsaugrohre, den Dampfsaugschlauch und das Netzkabel entsprechend der Abbildung aufbewahren.

### **Abbildung K**

6. Zur Vermeidung von Geruchsbelästigung vor längeren Stillstandszeiten gesamtes Wasser aus dem Gerät entfernen.
7. Das Gerät ausreichend trocknen lassen: Den Schmutzwasser-, den Frischwasser- und den Reinigungsmittelbehälter etwas herausziehen und die Abdeckung der Zubehörablage öffnen.
8. Das Gerät in einem trockenen Raum abstellen und vor unbefugter Benutzung sichern.

## Anwendung des Zubehörs

### **Hinweis**

*Reinigungsmittelrückstände oder Pflegeemulsionen, die sich noch auf der zu reinigenden Fläche befinden, können bei der Dampfreinigung zu Schlieren führen, die bei mehrmaliger Anwendung aber verschwinden.*

## Handgriff ohne Zubehör

### **Anwendungsbeispiele**

- Das Beseitigen von Gerüchen und Falten an hängenden Kleidungsstücken, indem diese aus einer Entfernung von 10-20 cm bedampft werden.

## Punktstrahldüse

Die Reinigungswirkung erhöht sich, je näher die Düse an die verschmutzte Stelle gehalten wird, da Temperatur und Druck des Dampfes direkt beim Ausströmen am größten sind.

### **Anwendungsbeispiele**

- Die Benutzung der Punktstrahldüse wird für schwer zu erreichende Stellen empfohlen.
- Die Reinigung von Edelstahl, Fensterscheiben, Spiegeln und Emailleoberflächen.
- Die Reinigung von Ecken auf Treppen, Fensterrahmen, Türpfosten und Aluminiumprofilen.
- Die Reinigung von Armaturen.
- Die Reinigung von Fensterläden und Heizkörpern. Die Innenreinigung von Fahrzeugen.

### Punktstrahldüse und Zubehör

- Rundbürste: Geeignet für hartnäckigen Schmutz auf besonders kleinen Oberflächen wie Herdplatten, Rollläden, Kachelfugen, Sanitäranlagen usw.

#### Hinweis

Zur Reinigung empfindlicher Oberflächen ist die Rundbürste nicht geeignet.

- Verlängerung: Mit diesem Zubehör ist eine optimale Reinigung für besonders unzugängliche Stellen möglich. Ideal zur Reinigung von Heizungen, Türposten, Fenstern, Rollläden und Sanitäranlagen.

### Bodendüse

#### Anwendungsbeispiele

- Die Reinigung von großen Flächen, Fußböden aus Keramik, Marmor usw.
- Bodendüse mit Gummilippeneinsatz: Zum Aufsaugen von Flüssigkeiten auf glatten Oberflächen.
- Bodendüse mit Bürstenstreifeneinsatz: Zum Anlösen und Abschrubben von hartnäckigen Verschmutzungen.

### Handdüse

#### Anwendungsbeispiele

- Die Reinigung von großen Glas- und Spiegelflächen, glatte Oberflächen im Allgemeinen oder Gewebeerflächen wie Sofas usw.

#### Handdüse und Zubehör

- Gummilippe: Für kleinere Oberflächen wie z. B. Sprossenfenster und Spiegel. Für Fensterscheiben und größere Oberflächen wie z. B. Wandfliesen, Arbeitsflächen und Edelstahloberflächen.
- Bürstenkranz: Für Treppen, Autoinnenausstattungen, Gewebeerflächen im Allgemeinen (nach einem Test an einer verdeckten Stelle). Zum abrasiven Reinigen und Schrubben.

### Fensterreinigung

#### Hinweis

Die Fensterscheibe in Jahreszeiten mit besonders niedrigen Temperaturen vorwärmen. Dazu die gesamte Glasoberfläche in einem Abstand von ca. 50 cm leicht eindampfen. So werden Spannungen an der Oberfläche vermieden, die zu Glasbruch führen können.

1. Die Glasfläche aus einer Entfernung von ca. 20 cm gleichmäßig eindampfen, um den Schmutz zu lösen.
2. Die Dampfzufuhr ausschalten.
3. Die Glasfläche bahnenweise von oben nach unten mit der Gummilippe abziehen und absaugen.
4. Die Gummilippe und den unteren Fensterrand nach Bedarf trockenwischen.

### Dreieckdüse

Die Dreieckdüse darf nur in Verbindung mit der Saugfunktion eingesetzt werden.

### Transport

#### ⚠ VORSICHT

##### Nichtbeachtung des Gewichts

Verletzungs- und Beschädigungsgefahr

Beachten Sie beim Transport das Gewicht des Geräts.

1. Die Bodendüse in die Ablage an der Geräterückseite stellen und das Dampfsaugrohr einrasten. Die Dampfsaugrohre trennen.
2. Die Feststellbremsen lösen und das Gerät am Schubbügel schieben.

3. Das Gerät zum Verladen an der Griffmulde und am Schubbügel fassen.
4. Das Gerät zum Transport über längere Strecken am Schubbügel hinter sich herziehen.
5. Das Gerät beim Transport in Fahrzeugen nach den jeweils gültigen Richtlinien gegen Rutschen und Kippen sichern. Sämtliche Behälter vorher entleeren.

### Lagerung

#### ⚠ VORSICHT

##### Nichtbeachtung des Gewichts

Verletzungs- und Beschädigungsgefahr

Beachten Sie bei der Lagerung das Gewicht des Geräts.

Das Gerät darf nur in Innenräumen gelagert werden.

### Pflege und Wartung

#### ⚠ GEFAHR

##### Gefahr eines Stromschlags

Verletzungen durch Berühren von stromführenden Teilen

Schalten Sie das Gerät aus.

Ziehen Sie den Netzstecker.

#### ⚠ GEFAHR

##### Gefahr durch heißes Wasser, Dampf und heiße Oberflächen

Verbrühungs- und Verbrennungsgefahr

Lassen Sie das Gerät vor allen Arbeiten abkühlen.

### Dichtungen prüfen

#### Hinweis

Beschädigte oder fehlende O-Ringe können die Ursache für erhöhte Temperaturen im Handgriff sein.

1. Den Zustand der Dichtungen (2x O-Ring) im Zubehöerstecker, im Handgriff und in den Dampfsaugrohren regelmäßig prüfen. Gegebenenfalls die Dichtungen austauschen.

### Grobschmutzfilter austauschen

1. Die Abdeckung des Schmutzwasserbehälters öffnen.
2. Die Verriegelung des Schmutzwasserbehälters nach oben drücken.
3. Den Schmutzwasserbehälter herausnehmen.
4. Den Verschluss des Schmutzwasserbehälters entriegeln und den Deckel abnehmen.
5. Den Deckel um 180° drehen und ablegen.
6. Den Grobschmutzfilter vom Filterhalter abziehen und austauschen.

### Wartungsintervalle

#### Jährlich

1. Das Gerät vom Kundendienst entkalken lassen.

### Hilfe bei Störungen

#### ⚠ GEFAHR

##### Gefahr eines Stromschlags

Verletzungen durch Berühren von stromführenden Teilen

Schalten Sie das Gerät aus.

Ziehen Sie den Netzstecker.

#### ⚠ GEFAHR

##### Gefahr durch heißes Wasser, Dampf und heiße Oberflächen

Verbrühungs- und Verbrennungsgefahr

Lassen Sie das Gerät vor allen Arbeiten abkühlen.

## **⚠ GEFAHR**

### **Gefahr durch unsachgemäße Reparaturarbeiten Gesundheits- und Beschädigungsgefahr**

Lassen Sie das Gerät nur vom autorisierten Kundendienst reparieren.

#### **Displayanzeige ohne Kontrolllampe**

Reinigungsmittel  
nachfüllen

1. Das Reinigungsmittel nachfüllen.
2. Den Reinigungsmittelbehälter richtig einsetzen, bis zum Anschlag hineinschieben.

#### **Kontrolllampe "Service" blinkt gelb**

Service  
Fehler: E07

1. Das Gerät ausschalten, kurz warten, das Gerät wieder einschalten.
2. Erlischt die Kontrolllampe nicht, den Vorgang wiederholen (max. 4-mal).

Service  
Fehler: E14

Vorwarnung Entkalken (noch 100h)

1. Das Gerät vom Kundendienst entkalken lassen.

#### **Kontrolllampe "Service" leuchtet gelb**

Service  
Fehler: E15

Entkalken

1. Das Gerät vom Kundendienst entkalken lassen.

#### **Kontrolllampe "Frischwasserbehälter leer" leuchtet rot**

Frischwasser  
nachfüllen

1. Das Frischwasser nachfüllen.
2. Den Frischwasserbehälter richtig einsetzen, bis zum Anschlag hineinschieben.

#### **Kontrolllampe "Schmutzwasserbehälter voll" leuchtet rot**

Schmutzwasser  
entleeren

1. Das Schmutzwasser entleeren.
2. Den Schmutzwasserbehälter richtig einsetzen und verriegeln.

#### **Kontrolllampe "Störung" blinkt rot**

Service  
Fehler: E01

1. Das Gerät ausschalten.
2. Den Frischwasserbehälter auf korrekten Sitz prüfen.
3. Das Gerät wieder einschalten.
4. Erlischt die Kontrolllampe nicht, den Vorgang wiederholen (max. 4-mal).

#### **Kontrolllampe "Service" leuchtet gelb und Kontrolllampe "Störung" leuchtet gleichzeitig rot**

Service  
Fehler: E01

1. Den Kundendienst benachrichtigen.

Service  
Fehler: E07

1. Den Kundendienst benachrichtigen.

Service  
Fehler: E09

1. Den Kundendienst benachrichtigen.

Service  
Fehler: E16

1. Den Kundendienst benachrichtigen.

#### **Kontrolllampe "Störung" leuchtet rot**

Service  
Fehler: E12

1. Den Zubehörstecker auf korrekten Sitz prüfen.
2. Das Gerät ausschalten, kurz warten, das Gerät wieder einschalten.
3. Tritt der Fehler wiederholt auf, den Kundendienst benachrichtigen.

Service  
Fehler: E13

1. Den Zubehörstecker auf korrekten Sitz prüfen.
2. Bei Wassereintritt in den Handgriff, für vollständige Austrocknung sorgen.
3. Das Gerät ausschalten, kurz warten, das Gerät wieder einschalten.
4. Tritt der Fehler wiederholt auf, den Kundendienst benachrichtigen.

#### **Ungenügende Saugleistung**

1. Verstopfungen aus der Bodendüse, dem Dampfsaugrohr, dem Handgriff und dem Dampfsaugschlauch entfernen.
2. Verstopfungen aus dem Zubehör entfernen.

#### **Erhöhte Temperaturen im Handgriff**

1. Die Dichtungen (2x O-Ring) im Handgriff und in den Dampfsaugrohren prüfen.

### **Kundendienst**

Kann die Störung nicht behoben werden, muss das Gerät vom Kundendienst überprüft werden.

### **Garantie**

In jedem Land gelten die von unserer zuständigen Vertriebsgesellschaft herausgegebenen Garantiebedingungen. Etwaige Störungen an Ihrem Gerät beseitigen wir innerhalb der Garantiefrist kostenlos, sofern ein Material- oder Herstellungsfehler die Ursache sein sollte. Im Garantiefall wenden Sie sich bitte mit Kaufbeleg an Ihren Händler oder die nächste autorisierte Kundendienststelle.  
(Adresse siehe Rückseite)

### **Zubehör und Ersatzteile**

Nur Original-Zubehör und Original-Ersatzteile verwenden, sie bieten die Gewähr für einen sicheren und störungsfreien Betrieb des Geräts. Informationen über Zubehör und Ersatzteile finden Sie unter [www.kaercher.com](http://www.kaercher.com).

## EU-Konformitätserklärung

Hiermit erklären wir, dass die nachfolgend bezeichnete Maschine aufgrund ihrer Konzipierung und Bauart sowie in der von uns in Verkehr gebrachten Ausführung den einschlägigen grundlegenden Sicherheits- und Gesundheitsanforderungen der EU-Richtlinien entspricht. Bei einer nicht mit uns abgestimmten Änderung der Maschine verliert diese Erklärung ihre Gültigkeit.

Produkt: Dampfsauger

Typ: 1.092-xxx

### Einschlägige EU-Richtlinien

2006/42/EG (+2009/127/EG)

2009/125/EG

2011/65/EU

2014/30/EU

### Angewandte harmonisierte Normen

EN IEC 63000: 2018

EN 55014-1: 2017 + A11: 2020

EN 55014-2: 2015

EN 60335-1

EN 60335-2-54

EN 60335-2-68

EN 61000-3-2: 2014

EN 61000-3-3: 2013

EN 62233: 2008

### Angewandte nationale Normen

-

Die Unterzeichnenden handeln im Auftrag und mit Vollmacht des Vorstands.



H. Jenner

Chairman of the Board of Management



S. Reiser

Manager Regulatory Affairs & Certification

Dokumentationsbevollmächtigter:

S. Reiser

Alfred Kärcher SE & Co. KG

Alfred-Kärcher-Str. 28 - 40

71364 Winnenden (Germany)

Tel.: +49 7195 14-0

Fax: +49 7195 14-2212

Winnenden, 2022/10/01

## Technische Daten

		SGV 8/5 Classic	SGV 8/5	SGV 8/5 *GB
<b>Elektrischer Anschluss</b>				
Netzspannung	V	220-240	220-240	220-240
Phase	~	1	1	1
Netzfrequenz	Hz	50	50	50
Spannung im Handgriff	V	5	5	5
Schutzart		IPX4	IPX4	IPX4
Schutzklasse		I	I	I
Nennleistung Gerät (gesamt)	W	3400	3400	2900
Nennleistung Gebläse	W	1200	1200	1200
Aufnahmeleistung Dampfkessel	W	3000	3000	2700
Leistung Hauptpumpe	W	48	48	48
Leistung Wasserpumpe	W	28	28	28
<b>Leistungsdaten Gerät</b>				
Dampfkessel	l	3,4	3,4	3,4
Füllmenge Frischwasserbehälter	l	5,6	5,6	5,6
Füllmenge Schmutzwasserbehälter	l	5	5	5
Füllmenge Reinigungsmittelbehälter	l		2	2
Luftmenge (max.)	l/s	74	74	74
Unterdruck (max.)	kPa (mbar)	25,4 (254)	25,4 (254)	25,4 (254)
Arbeitsdruck	MPa	0,8	0,8	0,8
Dampfdruck (max.)	MPa	1,2	1,2	1,2
Dampfmenge (max.) - konstant	g/min	75	75	65
Aufheizzeit	min	7,0	7,0	8,0
Arbeitstemperatur Heißwasser (max.)	°C	70	70	70
Arbeitstemperatur Dampfbetrieb (max.)	°C	173	173	173
Fördermenge, Wasser	ml/min	550	550	550
Fördermenge, Reinigungsmittel	ml/min		550	550
<b>Maße und Gewichte</b>				
Typisches Betriebsgewicht	kg	39	40	40
Länge x Breite x Höhe	mm	640 x 495 x 965	640 x 495 x 965	640 x 495 x 965
Neigungswinkel (max.)	°	10	10	10
<b>Ermittelte Werte gemäß EN 60335-2-68</b>				
Schalldruckpegel $L_{pA}$	dB(A)	67	67	67
Unsicherheit $K_{pA}$	dB(A)	1	1	1
Hand-Arm-Vibrationswert	$m/s^2$	<2,5	<2,5	<2,5
Unsicherheit K	$m/s^2$	0,2	0,2	0,2
<b>Netzkabel</b>				
Typ Netzkabel	mm <sup>2</sup>	H07RN-F 3G 1,5	H07RN-F 3G 1,5	H07RN-F 3G 1,5
Teilenummer (EU)		6.648-098.0	6.648-098.0	
Teilenummer (GB)				6.648-102.0
Kabellänge	m	7,5	7,5	7,5

Technische Änderungen vorbehalten.

## Contents

General notes .....	16
Environmental protection .....	16
Intended use .....	16
Overview of the device .....	16
Symbols on the device .....	17
Safety devices .....	17
Cleaning methods .....	17
Initial startup .....	18
Operation .....	18
Use of accessories .....	21
Transport .....	22
Storage .....	22
Care and maintenance .....	22
Troubleshooting guide .....	22
Warranty .....	23
Accessories and spare parts .....	23
Declaration of Conformity .....	23
Technical data .....	25

## General notes



Read these original instructions and the enclosed safety instructions before using the device for the first time. Act in accordance with them.

Keep both books for future reference or for future owners.

- If the operating instructions and safety instructions are not observed, the device can be damaged and dangers could arise for users and other persons.
- Notify the dealer immediately in the case of shipping damage.
- Check the package contents when unpacking for missing accessories or for damage.

## Environmental protection



The packing materials can be recycled. Please dispose of packaging in accordance with the environmental regulations.



Electrical and electronic devices contain valuable, recyclable materials and often components such as batteries, rechargeable batteries or oil, which - if handled or disposed of incorrectly - can pose a potential danger to human health and the environment. However, these components are required for the correct operation of the device. Devices marked by this symbol are not allowed to be disposed of together with the household rubbish.

### Notes on the content materials (REACH)

Current information on content materials can be found at: [www.kaercher.de/REACH](http://www.kaercher.de/REACH)

## Intended use

### **⚠ WARNING**

#### **Health risk**

*Inhalation of dusts that are harmful to health*

*Do not use the device for vacuuming up dusts that are harmful to health.*

- The device is intended for generating steam and sucking up spilled liquids and solid particles as described in these operating instructions.
- This device is suitable for commercial use, e.g. in hotels, schools, hospitals, factories, shops, offices, and rental companies.

## Overview of the device

### Quickstart Guide SGV 8/5 Classic

#### Illustration A

- ① Filling the fresh water reservoir
- ② Installing accessories
- ③ Selecting operating modes, heating the device
- ④ Cleaning - steam/vacuuming operations
- ⑤ Emptying the waste water container
- ⑥ Storing the accessories
- ⑦ Storing the device

### Quickstart Guide SGV 8/5

#### Illustration B

- ① Filling the fresh water reservoir, preparing the cleaning solution, filling the detergent tank
- ② Installing accessories
- ③ Selecting operating modes, heating the device
- ④ Cleaning - steam/vacuuming operations
- ⑤ Cleaning - detergent/vacuuming operations
- ⑥ Flushing the device
- ⑦ Cleaning - steam/vacuuming operations
- ⑧ Emptying the waste water container
- ⑨ Carrying out self cleaning
- ⑩ Storing the accessories
- ⑪ Storing the device

### Device description

#### Illustration C

#### Illustration D

#### Illustration E

- ① Lock of wastewater container
- ② Cover of wastewater container
- ③ Waste water container
- ④ Coarse dirt filter
- ⑤ Filter holder
- ⑥ Steam suction hose
- ⑦ Push handle
- ⑧ Hose switch
- ⑨ Adapter for accessories (Homebase)
- ⑩ Holder for steam suction pipe (parking position)
- ⑪ Mount of steam suction pipe (self-cleaning) (only SGV 8/5)
- ⑫ Holder for floor nozzle (parking position)
- ⑬ Steering roller with parking brake
- ⑭ Detergent container (SGV 8/5), container for detergent spray bottle (SGV 8/5 Classic)
- ⑮ Recessed grip
- ⑯ Fresh water reservoir



- ⑰ Accessory socket
- ⑱ Locking the accessory plug
- ⑲ Rubber lip insert for floor nozzle
- ⑳ Floor nozzle
- ㉑ Lock of inserts for floor nozzle
- ㉒ Triangle nozzle
- ㉓ Accessory plug
- ㉔ Accessory socket cover
- ㉕ Control panel
- ㉖ Cover for accessory tray
- ㉗ Accessory tray
- ㉘ Accessory lock
- ㉙ Twist lock of the detergent container (only SGV 8/5)
- ㉚ Twist lock of the fresh water reservoir
- ㉛ Carrying handle of the fresh water reservoir, foldable
- ㉜ Detergent spray bottle (SGV 8/5 Classic only)
- ㉝ Steam suction pipe
- ㉞ Round brush
- ㉟ Handle
- ㊱ Spotlight nozzle/adapter for crevice nozzle
- ㊲ Extension for spotlight nozzle
- ㊳ Squeegee for manual nozzle
- ㊴ Manual nozzle
- ㊵ Brush crown for manual nozzle
- ㊶ Crevice nozzle
- ㊷ Brush strip insert for floor nozzle
- ㊸ Step recess
- ㊹ Rest for floor nozzle
- ㊺ Cable hook, rotatable
- ㊻ Air exit, working air
- ㊼ Holder for steam suction pipe
- ㊽ Power cable
- ㊾ Holder for triangular nozzle
- ㊿ Quick Start Guide
- ① Cover of wastewater container
- ② Lock of wastewater container
- ③ Type plate

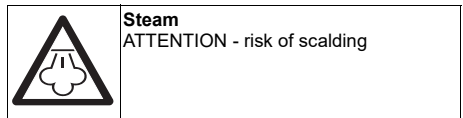
### Control panel

**Illustration F**  
**Illustration G**  
**Illustration H**

- ① 0/OFF
- ② Operating mode: Cold water / vacuuming operations

- ③ Operating mode: Steam/hot water/cold water/vacuuming operations (ecoefficiency) (SGV 8/5 only)
- ④ Operating mode: Steam/hot water/cold water/vacuuming operations
- ⑤ Operating mode: Flushing (SGV 8/5 only)
- ⑥ Operating mode: Detergent/vacuuming operations (SGV 8/5 only)
- ⑦ Operating mode: Self-cleaning (SGV 8/5 only)
- ⑧ Rotary switch
- ⑨ Display (SGV 8/5 only)
- ⑩ "Standby mode" indicator light (green)
- ⑪ "Heating on" indicator light (green)
- ⑫ "Service" indicator light (yellow)
- ⑬ "fresh water reservoir empty" indicator light (red)
- ⑭ "Wastewater container full" indicator light (red)
- ⑮ "Malfunction" indicator light (red)
- ⑯ QR code for information
- ⑰ Handwheel
- ⑱ Suction button
- ⑲ Steam switch
- ⑳ Safety latch
- ㉑ Steam quantity regulation: Levels I-II-III
- ㉒ Applying hot water
- ㉓ Applying cold water

### Symbols on the device



### Safety devices

Safety devices protect the user and may not be disabled or functionally circumvented.

#### Safety latch

- The handle has a safety latch on the steam switch to prevent accidental release of steam flow.
- If the steam suction hose is unattended for a short time during operation, it is recommended to activate the fuse (pull out the fuse catch). To release the steam flow again, deactivate the fuse (push in the fuse catch).

### Cleaning methods

#### Cleaning of various materials

- Before treating leather, special fabrics and wooden surfaces, read the manufacturer's instructions and always make a test on a hidden spot or sample. Allow the steam treated surface to dry to check if any colour or shape changes have occurred.

- When cleaning wooden surfaces (furniture, doors, etc.), it is recommended to be particularly careful, as steam treatment for too long can damage the wax coatings, the gloss or the colour of the surfaces. Therefore, it is recommended to use steam only in short intervals for these surfaces, or to clean them with a previously steamed cloth.
- For particularly sensitive surfaces (e.g. synthetic materials, painted surfaces, etc.) it is recommended to use the steam function with minimum thickness.
- Cleaning stainless steel: Avoid the use of abrasive brushes. Use the manual nozzle with rubber lip or spotlight nozzle without round brush.

### Freshening textiles

Always check the compatibility of the textiles at a concealed point before using the device on textiles: First steam the textile, allow it to dry and then check it for any change in colour or shape.

### Cleaning of coated or painted surfaces

Wax, furniture polish, plastic coatings or paint can come off or stains may occur when cleaning painted or plastic-coated surfaces such as e.g. kitchen and living room furniture, doors, parquet or linoleum. To clean these surfaces, steam a cloth briefly and wipe it over the surfaces.

### Detergent

#### ⚠ WARNING

##### **Danger from detergents**

*Health risk, risk of damage*

*Observe all instructions that are included with the detergents used.*

#### ATTENTION

##### **Danger from detergent solutions**

*Risk of damage*

*Do not use detergent solutions with a pH value greater than 13 (alkaline) and less than 2 (acidic), as these can cause damage to the device.*

##### **Note**

*Use detergents sparingly to conserve the environment.*

Kitchen area	Fat and protein solvent RM 731 (alkaline)
Floor coverings, e.g. Safety tiles	Universal floor cleaner RM 743 (alkaline)
	Fine stone cleaner RM 753 (alkaline)
Sanitary area, e.g. Shower, floor coverings with lime deposits	Floor pre-cleaner CA 20C (acidic)

For further information, please request the product information sheet and the EU safety data sheet for the relevant cleaning agent.

## Initial startup

### Detergent spray bottle

SGV 8/5 Classic only:

##### **Note**

*The spray bottle supplied is empty.*

1. Fill the spray bottle with detergent.

### Mixing the cleaning solution

SGV 8/5 only:

1. Mix the fresh water (max. 40 °C) and the detergent in a clean container (concentration as specified for the detergent).

### Filling the detergent container

SGV 8/5 only:

1. Pull out the detergent container.
2. Unscrew the twist lock of the detergent container.

##### **Note**

*For technical reasons (automatic venting of the pumps), there may be water in the detergent tank.*

3. Fill the detergent tank with cleaning solution.
4. Screw in the twist lock of the detergent container.
5. Push the detergent container in as far as it will go.

### Filling the fresh water reservoir

#### ATTENTION

##### **Danger due to unsuitable fluids**

*Risk of damage*

*Never fill the fresh water reservoir with demineralised water or detergent. This can lead to malfunctions and damage to the device.*

1. Pull out the fresh water reservoir.
2. Unscrew the twist lock of the fresh water reservoir.
3. Fill the fresh water reservoir with at least 3 litres of water.

##### **Note**

*Normal tap water can be used.*

4. Screw in the twist lock of the fresh water reservoir.
5. Push the fresh water reservoir in as far as it will go.

### Installing accessories

#### ⚠ DANGER

##### **Danger from steam**

*Danger of scalding*

*Pull out the safety latch on the steam switch to prevent steam from escaping when disconnecting accessories.*

1. Check the accessories for secure connection before use.

#### Accessories with socket plug connection

1. Open the cover of the accessory socket, insert the accessory plug into the accessory socket and audibly click it into place.
2. Connecting accessories: Connect the handle or the steam suction pipe to the desired accessory. Push the parts into each other until the accessory lock engages.
3. Disconnecting accessories: Hold down the accessory lock and pull the accessories apart.

#### Accessories with screw connection

1. Connect the screwable accessories and tighten them hand-tight.

### Replacing the inserts of the floor nozzle

Illustration I

### Replacing the inserts of the manual nozzle

Illustration J

## Operation

During operation it is necessary to place the device horizontally.

## Display

SGV 8/5 only:

- The display shows either text or a dash/bar representation.
- The line/bar display represents a certain period of time. At the beginning of the time span, 10 bars are displayed, which are replaced by dashes from right to left until 10 dashes are displayed at the end.

text  
#####

### Factory-set display language

- EU/CH: English
- GB: English

**Users whose national language is not available as a display language:**

1. Select English as the display language.

### Selecting the display language

Available display languages:

- English
  - English
  - French
  - Spanish
  - Japanese
1. Set the turn switch on the device to "0/OFF".
  2. Set the handwheel on the handle to cold water.
  3. Press the suction button and the steam switch.
  4. Set the turn switch to cold water/vacuuming operations.

Language  
German

The bottom line flashes because the display language has not yet been saved.

5. Release the suction button and the steam switch.
6. Select the language using the handwheel.
7. Press the steam switch to save the display language. The bottom line stops flashing.

## Switching on the device

### ATTENTION

**Danger due to the device tipping over**

*Risk of damage*

*Do not tilt the device when it is switched on.*

1. Connect the mains plug.
2. Set the turn switch to the operating mode.

Filling process  
Please wait

## Cold water / vacuuming operations

### Note

*In this operating mode, the handwheel has the function "Apply cold water" in every position. Steam/hot water operation is deactivated.*

1. Set the turn switch to cold water/vacuuming operations.

### Applying cold water

Cold water  
\_

1. Press the steam switch. The cold water is dispensed as long as the button is pressed.

## Vacuuming operations

1. Start vacuuming operations: Press the suction button briefly.
2. End vacuuming operations: Press the suction button again briefly.

### Combined operation

1. Press the steam switch and briefly press the suction button at the same time. Vacuuming operations start and cold water is dispensed at the same time.

## Steam/hot water/cold water/vacuuming operations

### ⚠ DANGER

**Danger from steam**

*Danger of scalding*

*Pull out the safety latch on the steam switch to prevent unintentional steam from escaping.*

1. Set the turn switch to steam / hot water / cold water / vacuuming operations.

### Steam operation

### ⚠ DANGER

**Danger from steam**

*Danger of scalding*

*avoid contact with steam.*

The heating process starts and the indicator light "Heating on" flashes green.

Heating  
#####

After approx. 7 minutes, the heating process is finished. The "heating on" indicator light lights up green.

### Note

*The heating switches on periodically during use (indicator light flashes green) to maintain the pressure in the boiler.*

Steam/hot water  
ready

-Display is alternating-

Steam/hot water  
Steam maximum

The display shows the following depending on the steam stage set: Steam Maximum or Steam Medium or Steam Minimum

1. Press the steam switch. The steam is dispensed as long as the button is pressed.

### Steam quantity regulation

- Light steam (stage I): For minor contamination.
  - Medium steam (stage II): For medium contamination.
  - Strong steam (stage III): For removing stubborn dirt.
1. Set the steam volume control on the handwheel to the desired steam stage.

### Applying hot water

### ⚠ DANGER

**Hot water**

*Risk of scalding*

*Avoid contact with hot water.*

### Note

*Hot water (approx. 70 °C) increases the cleaning effect. Check the temperature resistance of the surface to be cleaned.*

1. Set the handwheel to hot water.

Hot water

2. Press the steam switch. The hot water is dispensed as long as the button is pressed.

#### Applying cold water

1. Set the handwheel to cold water.

Cold water

2. Press the steam switch. The cold water is dispensed as long as the button is pressed.

#### Vacuumping operations

1. Start vacuumping operations: Press the suction button briefly.
2. End vacuumping operations: Press the suction button again briefly.

#### Combined operation

1. Press the steam switch and briefly press the suction button at the same time. Vacuumping operations start and steam or hot/cold water is dispensed at the same time.

#### Steam/hot water/cold water/vacuumping operations (ecoefficiency)

SGV 8/5 only:

In ecoefficiency operating mode, the device works with reduced suction performance and volume.

1. Set the turn switch to steam / hot water / cold water / vacuumping operations (ecoefficiency).

#### Detergent/vacuumping operations

SGV 8/5 only:

##### Note

Check the detergent resistance of the surface to be cleaned.

##### Note

In this operating mode, the handwheel has the function "Apply cleaning solution" in every position. The steam/hot water/cold water mode is deactivated.

1. Set the turn switch to detergent/vacuumping operations.

#### Applying cleaning solution

Detergent

1. Press the steam switch. The cleaning solution is dispensed as long as the button is pressed.

#### Vacuumping operations

1. Start vacuumping operations: Press the suction button briefly.
2. End vacuumping operations: Press the suction button again briefly.

#### Combined operation

##### Note

As soon as the entire contents of the detergent tank have been applied and sucked out again, the wastewater container must be emptied to avoid excessive foaming.

1. Press the steam switch and briefly press the suction button at the same time. Vacuumping operations start and the cleaning solution is dispensed at the same time.

#### After operation with detergent / rinsing

SGV 8/5 only:

- After operating with detergent, the device must be rinsed clear.
- If the turn switch is not set to rinse after operation with detergent, the following message appears in the display:

Rinse programme select

1. Set the turn switch to rinse.

Rinse start

2. Press and hold the steam switch. The rinse starts. Hold the floor nozzle over a drain or start the vacuumping operations.

Rinse  
### # \_ \_ \_ \_ \_

The rinse is running. The running time is displayed.

##### Note

When the steam switch is released, the rinsing process stops. Press the steam switch again to continue the rinsing process.

Rinse finished

##### Note

The rinsing process can be extended by pressing the steam switch longer.

#### Emptying the waste water container

1. Open the cover of the wastewater container.
2. Press the lock of the wastewater container upwards.
3. Remove the wastewater container.
4. Unlock the wastewater container lock and remove the cover.
5. Empty the wastewater container.

#### Parking the accessories

When there is a short interruption in the work, the floor nozzle can be put in the parking position and the steam suction pipe can be engaged.

#### Switching off the device

1. Set the turn switch on the device to "0/OFF".
2. Pull out the mains plug.

#### Self-cleaning

SGV 8/5 only:

1. Set the turn switch on the device to self-cleaning.

Self-cleaning Preparation

-Display is alternating-

Self-cleaning See Quickstart

2. Fold out the floor nozzle holder (parking position).
3. Remove the floor nozzle from the steam suction pipe.

- Snap the steam suction pipe into the holder (bottom) and into the holder (top) so that the handle points outwards.

Self-cleaning start

- Press the steam switch briefly. The self-cleaning starts.

Self-cleaning  
#####

Self-cleaning runs automatically. The running time is displayed.

Self-cleaning finished

### Each time after use

## ⚠ WARNING

### Danger from spores

#### Health risk

Select the cleaning location of the device in such a way that contamination of the surroundings, food and food processing tools and machines, e.g. by spray water, is excluded.

- Empty the fresh water reservoir and dry it.
- Empty the detergent tank (SGV 8/5) and dry it.
- Drain and clean the wastewater container and dry it.
- Clean the accessories thoroughly: Clean the handle, steam suction hose and accessory plug with a damp cloth. Clean the remaining accessories with hot water and dry them.
- Clean the exterior of the device with a damp cloth.
- Clean the device with a warm damp cloth and detergent if it is visibly contaminated, or disinfect it if necessary.

### Storing the device

#### Note

Always let the brushes cool down to prevent deformation of the bristles.

- Press the accessory plug lock and pull the accessory plug out of the accessory socket.
- Allow the accessories to dry sufficiently and place them in the accessory tray.
- Empty the fresh water reservoir.
- SGV 8/5 only: Empty the detergent tank and clean it.
- Store the floor nozzle, steam suction pipes, steam suction hose and the mains cable as shown in the illustration.

#### Illustration K

- To avoid unpleasant smells, remove all water from the device before long downtimes.
- Allow the device to dry sufficiently: Pull out the waste water tank, the fresh water reservoir and the detergent tank a little and open the accessory tray cover.
- Store the device in a dry room and secure it against unauthorised use.

## Use of accessories

#### Note

Detergent residues or care emulsions on the surface to be cleaned can cause streaks during steam cleaning, but these disappear after repeated use.

## Handle without accessories

### Application examples

- Eliminate odours and creases from hanging clothes by steaming them at a distance of 10-20 cm.

### Spotlight nozzle

The cleaning effect increases the closer the nozzle is held to the dirty area, since the temperature and pressure of the steam are greatest at the emission point.

### Application examples

- Use of the spotlight nozzle is recommended for hard-to-reach areas.
- The cleaning of stainless steel, window panes, mirrors and enamel surfaces.
- The cleaning of corners on stairs, window frames, door jambs and aluminium profiles.
- The cleaning of fittings.
- The cleaning of shutters and radiators. The interior cleaning of vehicles.

### Spotlight nozzle and accessories

- Round brush: Suitable for stubborn dirt on particularly small surfaces such as cooker tops, roller shutters, tile grout, sanitary facilities, etc.

#### Note

The round brush is not suitable for cleaning sensitive surfaces.

- Extension: With this accessory, optimal cleaning is possible for particularly inaccessible places. Ideal for cleaning heaters, door jambs, windows, shutters and sanitary installations.

### Floor nozzle

### Application examples

- The cleaning of large surfaces, floors made of ceramics, marble, etc.
- Floor nozzle with rubber lip insert: For absorbing liquids on smooth surfaces.
- Floor nozzle with brush strip insert: For dissolving and scrubbing off stubborn contamination.

### Manual nozzle

### Application examples

- Cleaning large glass and mirror surfaces, smooth surfaces in general or fabric surfaces such as sofas, etc.

### Manual nozzle and accessories

- Squeegee: For smaller surfaces, e.g. Muntin windows and mirrors. For window panes and larger surfaces, e.g. Wall tiles, working areas and stainless steel surfaces.
- Brush crown: For stairs, automobile interiors, fabric surfaces in general (after testing on a concealed area). For abrasive cleaning and scrubbing.

### Window cleaning

#### Note

Preheat the window pane in seasons with particularly low temperatures. To do this, lightly steam the entire glass surface at a distance of approx. 50 cm. This avoids tension on the surface that can lead to glass breakage.

- Steam the glass surface evenly at a distance of approx. 20 cm to remove the dirt.
- Switch off the steam supply.
- Pull off the glass surface in strips from top to bottom with the squeegee and vacuum.

- Wipe the squeegee and the lower edge of the window dry if needed.

### Triangle nozzle

The triangle nozzle may only be used in conjunction with the vacuum function.

## Transport

### ⚠ CAUTION

#### **Failure to observe the weight**

*Risk of injury and damage*

*Be aware of the weight of the device during transportation.*

- Place the floor nozzle in the tray at the back of the device and engage the steam suction pipe. Separate the steam suction pipes.
- Release the parking brakes and push the device by the push handle.
- To load the device, grasp it by the recessed grip and the push handle.
- Pull the device behind you via the push handle for transporting over longer distances.
- When transporting in vehicles, secure the device against rolling away, slipping and tipping according to the respectively applicable guidelines. Empty all containers beforehand.

## Storage

### ⚠ CAUTION

#### **Failure to observe the weight**

*Risk of injury and damage*

*Be aware of the weight of the device during storage.*

The device may only be operated indoors.

## Care and maintenance

### ⚠ DANGER

#### **Danger of electric shock**

*Injuries due to touching live parts*

*Switch off the device.*

*Remove the mains plug.*

### ⚠ DANGER

#### **Danger from hot water, steam and hot surfaces**

*Risk of scalding and burns*

*Allow the device to cool down prior to all work on the device.*

### Checking the seals

#### Note

*Damaged or missing O-rings can be the cause of increased temperatures in the handle.*

- Regularly check the condition of the seals (2x O-ring) in the accessory plug, in the handle and in the steam suction pipes. If necessary, replace the seals.

### Replacing the coarse dirt filter

- Open the cover of the wastewater container.
- Press the lock of the wastewater container upwards.
- Remove the wastewater container.
- Unlock the wastewater container lock and remove the cover.
- Turn the cover 180° and set it down.
- Pull the coarse dirt filter off the filter holder and replace it.

### Maintenance intervals

#### Annually

- Have the device descaled by Customer Service.

## Troubleshooting guide

### ⚠ DANGER

#### **Danger of electric shock**

*Injuries due to touching live parts*

*Switch off the device.*

*Remove the mains plug.*

### ⚠ DANGER

#### **Danger from hot water, steam and hot surfaces**

*Risk of scalding and burns*

*Allow the device to cool down prior to all work on the device.*

### ⚠ DANGER

#### **Danger from improper repair work**

*Risk of injury and damage*

*ave repair work carried out by the authorised customer service only.*

#### **Display without indicator light**

Detergent  
refill

- Refill the detergent.
- Insert the detergent container correctly, push it in as far as it will go.

#### **"Service" indicator light flashes yellow**

Service  
Error: E07

- Switch off the device, wait briefly, switch the device on again.
- If the indicator light does not go out, repeat the procedure (max. 4 times).

Service  
Error: E14

Pre-warning for descaling (still 100h)

- Have the device descaled by Customer Service.

#### **"Service" indicator light lights up yellow**

Service  
Error: E15

Descaling

- Have the device descaled by Customer Service.

#### **"Fresh water reservoir empty" indicator light lights up red**

Fresh water  
refill

- Refill with fresh water.
- Correctly insert the fresh water reservoir, push it in as far as it will go.

#### **"Wastewater container full" indicator light lights up red**

Waste water  
drain

- Drain the waste water.
- Fit and lock the wastewater container correctly.

### "Malfunction" indicator light flashes red

Service  
Error: E01

1. Switch off the device.
2. Check the fresh water tank for a correct fit.
3. Switch the device on again.
4. If the indicator light does not go out, repeat the procedure (max. 4 times).

**The "Service" indicator lamp lights up yellow and the "Malfunction" indicator lamp lights up red at the same time.**

Service  
Error: E01

1. Contact Customer Service.

Service  
Error: E07

1. Contact Customer Service.

Service  
Error: E09

1. Contact Customer Service.

Service  
Error: E16

1. Contact Customer Service.

**"Malfunction" indicator light lights up red**

Service  
Error: E12

1. Check the accessory plug for a correct fit.
2. Switch off the device, wait briefly, switch the device on again.
3. If the error occurs repeatedly, notify Customer Service.

Service  
Error: E13

1. Check the accessory plug for a correct fit.
2. If water enters the handle, ensure that it is completely dry.
3. Switch off the device, wait briefly, switch the device on again.
4. If the error occurs repeatedly, notify Customer Service.

### Poor suction performance

1. Remove blockages from the floor nozzle, the steam suction pipe, the handle and the steam suction hose.
2. Remove the blockage from the accessory.

### Increased temperatures in the handle

1. Check the seals (2x O-ring) in the handle and in the steam suction pipes.

### Customer Service department

If the malfunction cannot be corrected, the device must be checked by the Customer Service department.

## Warranty

The warranty conditions issued by our sales company responsible apply in all countries. We shall remedy possible malfunctions on your device within the warranty period free of cost, provided that a material or manufacturing defect is the cause. In a warranty case, please contact your dealer (with the purchase receipt) or the next authorised customer service site.  
(See overleaf for the address)

## Accessories and spare parts

Only use original accessories and original spare parts. They ensure that the appliance will run fault-free and safely.

Information on accessories and spare parts can be found at [www.kaercher.com](http://www.kaercher.com).

## Declaration of Conformity

### EU Declaration of Conformity

We hereby declare that the machine described below complies with the relevant basic safety and health requirements in the EU Directives, both in its basic design and construction as well as in the version placed in circulation by us. This declaration is invalidated by any changes made to the machine that are not approved by us.

Product: Steam vacuum cleaner  
Type: 1.092-xxx

### Currently applicable EU Directives

2006/42/EC (+2009/127/EC)  
2009/125/EC  
2011/65/EU  
2014/30/EU

### Harmonised standards used

EN IEC 63000: 2018  
EN 55014-1: 2017 + A11: 2020  
EN 55014-2: 2015  
EN 60335-1  
EN 60335-2-54  
EN 60335-2-68  
EN 61000-3-2: 2014  
EN 61000-3-3: 2013  
EN 62233: 2008

### National standards used

-

The signatories act on behalf of and with the authority of the company management.



H. Jenner  
Chairman of the Board of Management



S. Reiser  
Manager Regulatory Affairs & Certification

Documentation supervisor:

S. Reiser  
Alfred Kärcher SE & Co. KG  
Alfred-Kärcher-Str. 28 - 40  
71364 Winnenden (Germany)  
Ph.: +49 7195 14-0  
Fax: +49 7195 14-2212  
Winnenden, 2022/10/01

## Declaration of Conformity (UK)

We hereby declare that the product described below complies with the relevant provisions of the following UK Regulations, both in its basic design and construction as well as in the version put into circulation by us. This declaration shall cease to be valid if the product is modified without our prior approval.

Product: Steam vacuum cleaner

Type: 1.092-xxx

### Currently applicable UK Regulations

S.I. 2008/1597 (as amended)

S.I. 2010/2617 (as amended)

S.I. 2012/3032 (as amended)

S.I. 2016/1091 (as amended)

### Designated standards used

EN IEC 63000: 2018

EN 55014-1: 2017 + A11: 2020

EN 55014-2: 2015

EN 60335-1

EN 60335-2-54

EN 60335-2-68

EN 61000-3-2: 2014

EN 61000-3-3: 2013

EN 62233: 2008

### National standards used

-  
The signatories act on behalf of and with the authority of the company management.



H. Jenner

Chairman of the Board of Management



S. Reiser

Manager Regulatory Affairs & Certification

Documentation supervisor:

S. Reiser

Alfred Kärcher SE & Co. KG

Alfred-Kärcher-Str. 28 - 40

71364 Winnenden (Germany)

Ph.: +49 7195 14-0

Fax: +49 7195 14-2212

Winnenden, 2022/10/01



## Technical data

		SGV 8/5 Classic	SGV 8/5	SGV 8/5 *GB
<b>Electrical connection</b>				
Mains voltage	V	220-240	220-240	220-240
Phase	~	1	1	1
Power frequency	Hz	50	50	50
Tension in the handle	V	5	5	5
Degree of protection		IPX4	IPX4	IPX4
Protection class		I	I	I
Nominal power of device (total)	W	3400	3400	2900
Nominal power of blower	W	1200	1200	1200
Steam boiler intake performance	W	3000	3000	2700
Main pump power	W	48	48	48
Water pump power	W	28	28	28
<b>Device performance data</b>				
Steam boiler	l	3,4	3,4	3,4
Fresh water reservoir filling quantity	l	5,6	5,6	5,6
Wastewater container filling quantity	l	5	5	5
Detergent container filling quantity	l		2	2
Air quantity (max.)	l/s	74	74	74
Vacuum (max.)	kPa (mbar)	25,4 (254)	25,4 (254)	25,4 (254)
Working pressure	MPa	0,8	0,8	0,8
Steam pressure (max.)	MPa	1,2	1,2	1,2
Steam volume (max.) - constant	g/min	75	75	65
Heating-up time	min	7,0	7,0	8,0
Hot water operating temperature (maximum)	°C	70	70	70
Working temperature of steam operation (max.)	°C	173	173	173
Water flow rate	ml/min	550	550	550
Detergent flow rate	ml/min		550	550
<b>Dimensions and weights</b>				
Typical operating weight	kg	39	40	40
Length x width x height	mm	640 x 495 x 965	640 x 495 x 965	640 x 495 x 965
Tilt angle (max.)	°	10	10	10
<b>Determined values in acc. with EN 60335-2-68</b>				
Sound pressure level $L_{pA}$	dB(A)	67	67	67
Uncertainty $K_{pA}$	dB(A)	1	1	1
Hand-arm vibration value	$m/s^2$	<2,5	<2,5	<2,5
Uncertainty K	$m/s^2$	0,2	0,2	0,2
<b>Mains cable</b>				
Power cord type	mm <sup>2</sup>	H07RN-F 3G 1,5	H07RN-F 3G 1,5	H07RN-F 3G 1,5
Part number (EU)		6.648-098.0	6.648-098.0	
Part number (GB)				6.648-102.0
Cable length	m	7,5	7,5	7,5

Subject to technical modifications.

## Contenu

Remarques générales .....	26
Protection de l'environnement .....	26
Utilisation conforme .....	26
Récapitulatif des appareils .....	26
Symboles sur l'appareil .....	27
Dispositifs de sécurité .....	28
Méthodes de nettoyage .....	28
Mise en service .....	28
Commande .....	29
Utilisation des accessoires .....	31
Transport .....	32
Stockage .....	32
Entretien et maintenance .....	32
Dépannage en cas de défaut .....	33
Garantie .....	34
Accessoires et pièces de rechange .....	34
Déclaration de conformité UE .....	34
Caractéristiques techniques .....	35

## Remarques générales



Veillez lire le présent le manuel d'instructions original et les consignes de sécurité jointes avant la première utilisation de l'appareil. Suivez ces instructions. Conservez les deux manuels pour une utilisation ultérieure ou pour le propriétaire suivant.

- Le non-respect du manuel d'utilisation et des consignes de sécurité peut entraîner des dommages sur l'appareil et des dangers pour l'opérateur et d'autres personnes.
- Informer immédiatement le vendeur en cas de dommage dû au transport.
- Vérifiez le contenu de l'emballage lors du déballage, qu'il ne manque pas d'accessoires et qu'il n'y a pas de dommage.

## Protection de l'environnement



Les matériaux d'emballage sont recyclables. Veillez éliminer les emballages dans le respect de l'environnement.



Les appareils électriques et électroniques contiennent des matériaux précieux recyclables et souvent des composants tels que des piles, batteries ou de l'huile représentant un danger potentiel pour la santé humaine et l'environnement, s'ils ne sont pas manipulés ou éliminés correctement. Ces composants sont cependant nécessaires pour le fonctionnement correct de l'appareil. Les appareils marqués par ce symbole ne doivent pas être jetés dans les ordures ménagères.

### Remarques concernant les matières composantes (REACH)

Les informations actuelles concernant les matières composantes sont disponibles sous : [www.kaercher.de/REACH](http://www.kaercher.de/REACH)

## Utilisation conforme

### ⚠ **AVERTISSEMENT**

#### **Risque pour la santé**

*Inhalation de poussières nocives*

*Ne pas utiliser l'appareil pour l'aspiration de poussières nocives.*

- L'appareil est destiné à la production de vapeur et à l'aspiration de liquides et de particules solides renversés, comme décrit dans ce manuel d'utilisation.
- Cet appareil est adapté à une utilisation professionnelle, p.ex., dans les hôtels, écoles, hôpitaux, usines, magasins, bureaux et loueurs.

## Récapitulatif des appareils

### Instructions de démarrage rapide SGV 8/5 Classic

#### Illustration A

- ① Remplir le réservoir d'eau propre
- ② Montage des accessoires
- ③ Sélectionner le mode de fonctionnement, chauffer l'appareil
- ④ Nettoyage - mode vapeur/aspiration
- ⑤ Vider le réservoir d'eau sale
- ⑥ Rangement des accessoires
- ⑦ Rangement de l'appareil

### Instructions de démarrage rapide SGV 8/5

#### Illustration B

- ① Remplir le réservoir d'eau propre, préparer la solution de nettoyage, remplir le réservoir de détergent
- ② Montage des accessoires
- ③ Sélectionner le mode de fonctionnement, chauffer l'appareil
- ④ Nettoyage - mode vapeur/aspiration
- ⑤ Nettoyage - mode détergent/aspiration
- ⑥ Rincer l'appareil
- ⑦ Nettoyage - mode vapeur/aspiration
- ⑧ Vider le réservoir d'eau sale
- ⑨ Effectuer un auto-nettoyage
- ⑩ Rangement des accessoires
- ⑪ Rangement de l'appareil

## Description de l'appareil

#### Illustration C

#### Illustration D

#### Illustration E

- ① Verrouillage du réservoir d'eau sale
- ② Couvercle du réservoir d'eau sale
- ③ Réservoir d'eau sale
- ④ Filtre pour déchets volumineux
- ⑤ Porte-filtre
- ⑥ Flexible d'aspiration de vapeur
- ⑦ Guidon
- ⑧ Porte-flexible
- ⑨ Adaptateur pour accessoires (homebase)
- ⑩ Support pour tube d'aspiration de vapeur (position de stationnement)

- ⑪ Logement du tube d'aspiration de vapeur (auto-nettoyage) (uniquement SGV 8/5)
- ⑫ Support pour buse pour sol (position de stationnement)
- ⑬ Roue directionnelle avec frein de stationnement
- ⑭ Réservoir de détergent (SGV 8/5), Réservoir pour flacon vaporisateur de détergent (SGV 8/5 Classic)
- ⑮ Poignée encastrée
- ⑯ Réservoir d'eau propre
- ⑰ Prise accessoire
- ⑱ Verrouillage du connecteur d'accessoires
- ⑲ Lèvre en caoutchouc pour buse pour sol
- ⑳ Buse pour sol
- ㉑ Verrouillage des inserts pour buse pour sol
- ㉒ Buse triangulaire
- ㉓ Connecteur accessoires
- ㉔ Couvercle de la prise accessoire
- ㉕ Tableau de commande
- ㉖ Cache de la prise accessoire
- ㉗ Tablette à accessoires
- ㉘ Blocage des accessoires
- ㉙ Fermeture rotative du réservoir de détergent (SGV 8/5 uniquement)
- ㉚ Fermeture rotative du réservoir d'eau propre
- ㉛ Poignée de transport du réservoir d'eau propre, rabattable
- ㉜ Flacon vaporisateur de détergent (SGV 8/5 Classic uniquement)
- ㉝ Tube d'aspiration de vapeur
- ㉞ Brosse ronde
- ㉟ Poignée
- ㊱ Buse à jet crayon/adaptateur pour suceur fentes
- ㊲ Rallonge pour buse à jet crayon
- ㊳ Lèvre en caoutchouc pour suceur à main
- ㊴ Suceur à main
- ㊵ Couronne de brosses pour suceur à main
- ㊶ Suceur fentes
- ㊷ Brosse pour buse pour sol
- ㊸ Plateforme
- ㊹ Rangement pour buse de sol
- ㊺ Crochet de câble, rotatif
- ㊻ Évacuation, air de travail
- ㊼ Support pour tube d'aspiration de vapeur
- ㊽ Câble secteur
- ㊾ Support pour buse triangulaire

- ㊿ Instructions de démarrage rapide
- ① Cache du réservoir d'eau sale
- ② Fermeture du réservoir d'eau sale
- ③ Plaque signalétique

### Tableau de commande

#### Illustration F

#### Illustration G

#### Illustration H

- ① 0/OFF
- ② Mode de fonctionnement : Mode eau froide/aspiration
- ③ Mode de fonctionnement : Mode vapeur/eau chaude/eau froide/aspiration (ecoefficiency) (SGV 8/5 uniquement)
- ④ Mode de fonctionnement : Mode vapeur/eau chaude/eau froide/aspiration
- ⑤ Mode de fonctionnement : Rinçage (SGV 8/5 uniquement)
- ⑥ Mode de fonctionnement : Mode détergent/aspiration (SGV 8/5 uniquement)
- ⑦ Mode de fonctionnement : Auto-nettoyage (SGV 8/5 uniquement)
- ⑧ Bouton rotatif
- ⑨ Écran (SGV 8/5 uniquement)
- ⑩ Témoin lumineux "mode veille" (vert)
- ⑪ Témoin lumineux - "chauffage en marche" (vert)
- ⑫ Témoin lumineux "service" (jaune)
- ⑬ Témoin lumineux "réservoir d'eau propre vide" (rouge)
- ⑭ Témoin lumineux "réservoir d'eau propre plein" (rouge)
- ⑮ Témoin lumineux "défaut" (rouge)
- ⑯ Code QR pour informations
- ⑰ Volant de commande
- ⑱ Bouton d'aspiration
- ⑲ Interrupteur de vapeur
- ⑳ Cran de sécurité
- ㉑ Régulation du débit de vapeur : Niveaux I-II-III
- ㉒ Épandre de l'eau chaude
- ㉓ Épandre de l'eau froide

### Symboles sur l'appareil



**Vapeur**  
ATTENTION - Risque de brûlures

## Dispositifs de sécurité

Les dispositifs de sécurité sont destinés à la protection de l'utilisateur et ne doivent ni être mis hors service, ni shuntés.

### Cran de sécurité

- La poignée est dotée d'un cran de sécurité au niveau de l'interrupteur de vapeur, ce qui empêche la diffusion de vapeur accidentelle.
- Si le flexible d'aspiration de vapeur est laissé sans surveillance pendant une courte période pendant le fonctionnement, il est recommandé d'activer le fusible (retirer le cran de sécurité). Pour déclencher à nouveau la diffusion de vapeur, désactiver la sécurité (rentrer le cran de sécurité).

## Méthodes de nettoyage

### Nettoyage de différents matériaux

- Avant de traiter du cuir, des tissus spéciaux et des surfaces en bois, lire les instructions du fabricant et faire systématiquement un essai sur une partie cachée ou un échantillon. Laisser sécher la surface traitée à la vapeur pour vérifier s'il y a eu des changements de couleur ou de forme.
- Pour le nettoyage des surfaces en bois (meubles, portes, etc.), il est recommandé d'agir avec une attention particulière, car un traitement à la vapeur trop long peut endommager les revêtements de paraffine, le brillant ou la couleur des surfaces. Il est donc recommandé de n'utiliser la vapeur pour ces surfaces qu'à de courts intervalles ou de procéder au nettoyage avec un chiffon préalablement vaporisé.
- Pour les surfaces spécialement délicates (p.ex. les matériaux synthétiques, surfaces peintes, etc.), il est recommandé d'utiliser la fonction vapeur avec une épaisseur minimale.
- Nettoyage de l'acier inoxydable : Éviter l'utilisation de brosses abrasives. Utiliser le suceur à main avec lèvre en caoutchouc ou la buse à jet crayon sans brosse ronde.

### Rafraîchissement des textiles

Avant un traitement avec l'appareil, toujours vérifier la compatibilité des textiles sur un emplacement caché : Imprégner tout d'abord le textile de vapeur, puis le laisser sécher et vérifier ensuite s'il y a modification de la couleur ou de la forme.

### Nettoyage des surfaces revêtues ou peintes

Lors du nettoyage des surfaces peintes ou à revêtement synthétique telles que p. ex. les meubles de cuisine et de salle de séjour, les portes, le parquet, le linoléum, la cire, le lustrant pour meubles, les revêtements synthétiques ou la couleur peuvent se décoller ou des taches se former. Lors du nettoyage de ces surfaces, imprégner légèrement de vapeur un chiffon et essuyer les surfaces.

### Détergents

#### **⚠ AVERTISSEMENT**

**Danger dû au détergent**

*Risque pour la santé, risque d'endommagement*

*Respecter toutes les remarques jointes aux détergents.*

## ATTENTION

**Danger dû à des solutions de nettoyage**

*Risque d'endommagement*

*Ne pas utiliser de solutions de nettoyage dont le pH est supérieur à 13 (alcalin) et inférieur à 2 (acide), car elles peuvent endommager l'appareil.*

**Remarque**

*Pour la protection de l'environnement, utiliser les détergents avec parcimonie.*

Espace cuisine	Dissolvant pour graisses et protéines RM 731 (alcalin)
Revêtements de sol, p.ex. les carreaux de sécurité	Nettoyant de sol universel RM 743 (alcalin)
	Détergent pour céramique RM 753 (alcalin)
Sanitaires, p.ex. Douche, revêtements de sol avec dépôts de calcaire	Détergent puissant pour sol CA 20C (acide)

Pour plus d'informations, veuillez demander la fiche d'informations sur le produit et la fiche de données de sécurité de l'UE pour le produit de nettoyage correspondant.

## Mise en service

### Flacon vaporisateur de détergent

SGV 8/5 Classic uniquement :

**Remarque**

*Le flacon pulvérisateur fourni est vide.*

1. Remplir le détergent dans le flacon vaporisateur.

### Préparer la solution de nettoyage

SGV 8/5 uniquement :

1. Mélanger l'eau propre (max. 40 °C) et le détergent dans un réservoir propre (concentration telle que spécifiée dans les informations pour le détergent).

### Remplir le réservoir de détergent

SGV 8/5 uniquement :

1. Retirer le réservoir de détergent.
2. Sortir la fermeture rotative du réservoir de détergent.

**Remarque**

*Pour des raisons techniques (purge automatique des pompes), de l'eau peut se trouver dans le réservoir de détergent.*

3. Remplir la solution de nettoyage dans le réservoir de détergent.
4. Visser de nouveau la fermeture rotative du réservoir de détergent.
5. Introduire le réservoir de détergent jusqu'à la butée.

### Remplir le réservoir d'eau propre

## ATTENTION

**Danger dû à des liquides inadaptés**

*Risque d'endommagement*

*Ne jamais remplir le réservoir d'eau propre avec de l'eau déminéralisée ou du détergent. Cela peut entraîner des dysfonctionnements et des dommages sur l'appareil.*

1. Retirer le réservoir d'eau propre.
2. Sortir la fermeture rotative du réservoir d'eau propre.
3. Remplir le réservoir d'eau propre avec au moins 3 litres d'eau.

### Remarque

Il est possible d'utiliser de l'eau potable normale.

4. Revisser la fermeture rotative du réservoir d'eau propre.
5. Introduire le réservoir d'eau propre jusqu'à la butée.

### Montage des accessoires

#### **⚠ DANGER**

##### **Danger dû à la vapeur**

Risque de brûlure

Retirer le cran de sécurité de l'interrupteur à vapeur pour éviter que la vapeur ne s'échappe lors de la séparation des accessoires.

1. Vérifier que les accessoires sont bien connectés avant de les utiliser.

### Accessoires avec connexion

1. Ouvrir le cache de la prise accessoires, insérer le connecteur accessoires dans la prise accessoires et l'enclencher de manière audible.
2. Connecter les accessoires : Connecter la poignée ou le tube d'aspiration de vapeur à l'accessoire souhaité. Emboîter les pièces les unes dans les autres jusqu'à ce que le dispositif de blocage des accessoires s'enclenche.
3. Séparer les accessoires : Maintenir le dispositif de blocage des accessoires enfoncé et écarter les accessoires.

### Accessoires avec connexion à visser

1. Connecter les accessoires à visser et les serrer à la main.

### Remplacer les inserts de la buse pour sol

Illustration I

### Remplacer les inserts du suceur à main

Illustration J

## Commande

Pendant le fonctionnement, il est nécessaire de poser l'appareil à l'horizontale.

### Écran

SGV 8/5 uniquement :

- L'écran affiche soit du texte, soit une représentation en traits/barres.
- La représentation en traits/barres représente une période donnée. Au début de la période, 10 barres sont affichées, qui sont remplacées par des tirets de droite à gauche, jusqu'à ce que 10 tirets soient affichés à la fin.

Texte

### # \_ \_ \_ \_ \_

### Langue de l'écran réglée en usine

- UE/CH : Allemand
- GB: Anglais

Utilisateurs dont la langue nationale n'est pas disponible comme langue de l'écran :

1. Sélectionner l'anglais comme langue de l'écran.

### Sélectionner la langue de l'écran

Langues de l'écran disponibles :

- Allemand
- Anglais
- Français
- Espagnol
- Japonais

1. Mettre le bouton rotatif sur la position « 0/OFF ».
2. Régler le volant de la poignée sur eau froide.
3. Appuyer sur le bouton d'aspiration et sur l'interrupteur de vapeur.
4. Mettre le bouton rotatif sur le mode eau froide/aspiration.

langage

Français

La ligne inférieure clignote, car la langue de l'écran n'a pas encore été enregistrée.

5. Relâcher le bouton d'aspiration et l'interrupteur de vapeur.
6. Sélectionner la langue à l'aide du volant.
7. Appuyer sur l'interrupteur vapeur pour enregistrer la langue de l'écran. La ligne inférieure cesse de clignoter.

### Démarrage de l'appareil

#### **ATTENTION**

##### **Danger dû au basculement de l'appareil**

Risque d'endommagement

Ne pas basculer l'appareil à l'état allumé.

1. Brancher la fiche secteur.
2. Placer le bouton rotatif sur le mode de fonctionnement souhaité.

Processus de remplissage

Veillez patienter

### Mode eau froide/aspiration

#### **Remarque**

Dans ce mode de fonctionnement, le volant a la fonction "épannage d'eau froide" dans chaque position. Le mode vapeur/eau chaude est désactivé.

1. Mettre le bouton rotatif sur le mode eau froide/aspiration.

### Épandre de l'eau froide

Eau froide

1. Appuyer sur l'interrupteur de vapeur. L'eau froide est distribuée tant que la touche est maintenue enfoncée.

### Mode Aspiration

1. Démarrer le mode aspiration : Appuyer brièvement sur la touche d'aspiration.
2. Arrêter le mode aspiration : Appuyer brièvement de nouveau sur la touche d'aspiration.

### Fonctionnement combiné

1. Appuyer sur l'interrupteur de vapeur et en même temps brièvement sur la touche d'aspiration. Le mode aspiration commence et de l'eau froide est distribuée simultanément.

### Mode vapeur/eau chaude/eau froide/ aspiration

#### **⚠ DANGER**

##### **Danger dû à la vapeur**

Risque de brûlure

Retirer le cran de sécurité de l'interrupteur à vapeur pour éviter que la vapeur ne s'échappe involontairement.

1. Mettre le bouton rotatif sur le mode vapeur/eau chaude/eau froide/aspiration.

## Mode vapeur

### **⚠ DANGER**

#### **Danger dû à la vapeur**

Risque de brûlure

Éviter tout contact avec la vapeur.

Le processus de chauffage commence et le témoin lumineux "Chauffage en marche" clignote en vert.

Chauffer

### # \_ \_ \_ \_ \_

Après environ 7 minutes, le processus de chauffage est terminé. Le témoin lumineux - "chauffage en marche" s'allume en vert.

#### **Remarque**

Le chauffage s'allume régulièrement pendant l'utilisation (le témoin lumineux clignote en vert) pour maintenir la pression dans la chaudière.

Vapeur/eau chaude  
prêt

-Affichage en alternance-

Vapeur/eau chaude  
Vapeur Maximum

L'écran affiche les informations suivantes en fonction du mode vapeur sélectionné : Vapeur maximale ou vapeur moyenne ou vapeur minimale

1. Appuyer sur l'interrupteur de vapeur. La vapeur est distribuée tant que la touche est maintenue enfoncée.

## Régulation du débit de vapeur

- Vapeur légère (niveau I) : Pour l'encrassement faible.
  - Vapeur moyenne (niveau II) : Pour l'encrassement moyen.
  - Vapeur forte (niveau III) : Pour l'élimination de salissures tenaces.
1. Régler le débit de vapeur au volant sur le mode vapeur souhaité.

## Épandre de l'eau chaude

### **⚠ DANGER**

#### **Eau chaude**

Risque de brûlure

Évitez tout contact avec l'eau chaude.

#### **Remarque**

L'eau chaude (env. 70 °C) augmente le pouvoir nettoyant. Vérifier la résistance à la température de la surface à nettoyer.

1. Régler le volant sur eau chaude.

Eau chaude

2. Appuyer sur l'interrupteur de vapeur. L'eau chaude est distribuée tant que la touche est maintenue enfoncée.

## Épandre de l'eau froide

1. Régler le volant sur eau froide.

Eau froide

2. Appuyer sur l'interrupteur de vapeur. L'eau froide est distribuée tant que la touche est maintenue enfoncée.

## Mode Aspiration

1. Démarrer le mode aspiration : Appuyer brièvement sur la touche d'aspiration.
2. Arrêter le mode aspiration : Appuyer brièvement de nouveau sur la touche d'aspiration.

## Mode combiné

1. Appuyer sur l'interrupteur de vapeur et en même temps brièvement sur la touche d'aspiration. Le mode aspiration commence et de la vapeur ou de l'eau chaude/froide est distribuée simultanément.

## Mode vapeur/eau chaude/eau froide/ aspiration (ecoefficiency)

SGV 8/5 uniquement :

En mode de fonctionnement eco!efficiency, l'appareil fonctionne avec une puissance d'aspiration et un volume sonore réduits.

1. Mettre le bouton rotatif sur le mode vapeur/eau chaude/eau froide/aspiration (eco!efficiency).

## Mode détergent/aspiration

SGV 8/5 uniquement :

#### **Remarque**

Vérifier la résistance au détergent de la surface à nettoyer.

#### **Remarque**

Dans ce mode de fonctionnement, le volant a la fonction "épandage de détergent" dans chaque position. Le mode vapeur/eau chaude/eau froide est désactivé.

1. Mettre le bouton rotatif sur le mode détergent/aspiration.

## Application de la solution de nettoyage

Détergents

1. Appuyer sur l'interrupteur de vapeur. La solution de nettoyage est distribuée tant que la touche est maintenue enfoncée.

## Mode Aspiration

1. Démarrer le mode aspiration : Appuyer brièvement sur la touche d'aspiration.
2. Arrêter le mode aspiration : Appuyer brièvement de nouveau sur la touche d'aspiration.

## Mode combiné

#### **Remarque**

Dès que tout le contenu du réservoir de détergent a été épandu et à nouveau aspiré, le réservoir d'eau sale doit être vidé afin d'éviter une formation excessive de mousse.

1. Appuyer sur l'interrupteur de vapeur et en même temps brièvement sur la touche d'aspiration. Le mode aspiration commence et la solution de nettoyage est distribuée simultanément.

## Après le mode avec détergent / Rinçage

SGV 8/5 uniquement :

- Après le mode avec un détergent, l'appareil doit être rincé à l'eau claire.
- Si le bouton rotatif n'est pas placé sur Rinçage après le fonctionnement avec un détergent, le message suivant s'affiche à l'écran :

Programme Rinçage  
choisir

1. Régler le bouton rotatif sur rinçage.

Rinçage  
Démarrer

2. Maintenir l'interrupteur de vapeur appuyé. Le rinçage démarre. Tenir la buse pour sol au-dessus d'un écoulement ou démarrer le mode aspiration.

Rinçage  
#####

Le rinçage est en cours. La période temporelle s'affiche.

#### Remarque

*Si l'interrupteur de vapeur est relâché, le processus de rinçage s'arrête. En appuyant à nouveau sur l'interrupteur de vapeur, le processus de rinçage se poursuit.*

Rinçage  
terminé

#### Remarque

*Le processus de rinçage peut être prolongé en appuyant plus longtemps sur l'interrupteur de vapeur.*

### Vider le réservoir d'eau sale

1. Ouvrir le cache du réservoir d'eau sale.
2. Appuyer le verrouillage du réservoir d'eau sale vers le haut.
3. Sortir le réservoir d'eau sale.
4. Déverrouiller la fermeture du réservoir d'eau sale et retirer le couvercle.
5. Vider le réservoir d'eau sale.

### Déposer les accessoires

En cas de courte interruption du travail, la buse pour sol peut être mise en position de stationnement et le tube d'aspiration de vapeur enclenché.

### Arrêter l'appareil

1. Mettre le bouton rotatif sur l'appareil sur la position « 0/OFF ».
2. Débrancher la fiche secteur.

### Auto-nettoyage

SGV 8/5 uniquement :

1. Mettre le bouton rotatif sur l'appareil sur auto-nettoyage.

Auto-nettoyage  
préparation

-Affichage en alternance

Auto-nettoyage  
voir Quickstart

2. Déplier le support pour la buse pour sol (position de stationnement).
3. Retirer la buse pour sol du tube d'aspiration de vapeur.
4. Enclencher le tube d'aspiration de vapeur dans le logement (en bas) et dans le support (en haut) de manière à ce que la poignée soit dirigée vers l'extérieur.

Auto-nettoyage  
démarrer

5. Appuyer brièvement sur l'interrupteur de vapeur. L'auto-nettoyage démarre.

Auto-nettoyage

#####

L'auto-nettoyage se fait automatiquement. La période temporelle s'affiche.

Auto-nettoyage

terminé

### Après chaque fonctionnement

## ⚠ AVERTISSEMENT

**Danger dû aux germes.**

*Risque pour la santé*

*Choisir le lieu de nettoyage de l'appareil de manière à éviter toute impureté de l'environnement, des produits alimentaires et des outils et machines de traitement de produits alimentaires, p.ex. par des éclaboussures d'eau, est exclue.*

1. Vider le réservoir d'eau propre et le sécher.
2. Vider le réservoir de détergent (SGV 8/5) et le sécher.
3. Vider, nettoyer et sécher le réservoir d'eau sale.
4. Nettoyer soigneusement les accessoires : Nettoyer la poignée, le flexible d'aspiration de vapeur et le connecteur accessoires avec un chiffon humide. Nettoyer les autres accessoires à l'eau chaude et les sécher.
5. Nettoyer l'extérieur de l'appareil avec un chiffon humide.
6. En cas d'encrassement visible, nettoyer l'appareil avec un chiffon chaud et humide et un détergent ou, le cas échéant, le désinfecter.

### Rangement de l'appareil

#### Remarque

*Laisser toujours les brosses refroidir afin d'éviter toute déformation des poils.*

1. Appuyer sur le verrouillage du connecteur accessoires et retirer le connecteur accessoires de la prise accessoires.
2. Laisser sécher suffisamment les accessoires et les placer dans le rangement des accessoires.
3. Vider le réservoir d'eau propre.
4. SGV 8/5 uniquement : Vider le réservoir de détergent et le nettoyer.
5. Ranger la buse pour sol, les tubes d'aspiration de vapeur, le flexible d'aspiration de vapeur et le câble secteur conformément à la figure.

#### Illustration K

6. Pour éviter toute nuisance olfactive, retirer toute l'eau de l'appareil avant une période d'arrêt prolongée.
7. Laisser sécher suffisamment l'appareil. Tirer légèrement sur le réservoir d'eau sale, le réservoir d'eau propre et le réservoir de détergent et ouvrir le cache du rangement des accessoires.
8. Placer l'appareil dans un endroit sec et le sécuriser contre toute utilisation non autorisée.

## Utilisation des accessoires

#### Remarque

*Les résidus de détergent ou les émulsions d'entretien qui se trouvent encore sur la surface à nettoyer peuvent entraîner des salissures lors du nettoyage vapeur, lesquelles disparaissent néanmoins après plusieurs applications.*

## Poignée sans accessoires

### Exemples d'utilisation

- Élimination des odeurs et des plis des vêtements suspendus en les imprégnant de vapeur à une distance de 10-20 cm.

## Buse à jet crayon

Plus la buse est proche de l'endroit encrassé, plus l'action nettoyante est efficace. En effet la température et la pression de la vapeur sont les plus élevées à la sortie.

### Exemples d'utilisation

- L'utilisation de la buse à jet crayon est recommandée pour les endroits difficiles à atteindre.
- Le nettoyage de l'acier inoxydable, des vitres, des miroirs et des surfaces émaillées.
- Le nettoyage des coins sur les escaliers, les cadres de fenêtres, les montants de portes et les profilés en aluminium.
- Le nettoyage de la robinetterie.
- Le nettoyage des volets et des radiateurs. Le nettoyage de l'intérieur des véhicules.

## Buse à jet crayon et accessoires

- Brosse ronde : Convient pour les salissures tenaces sur les surfaces particulièrement petites comme les plaques de cuisson, les volets roulants, les joints de carrelage, les sanitaires, etc.

### Remarque

*La brosse ronde ne convient pas au nettoyage des surfaces délicates.*

- Rallonge : Cet accessoire permet un nettoyage optimal pour les endroits particulièrement inaccessibles. Idéal pour le nettoyage des chauffages, des montants de portes, des fenêtres, des volets et des installations sanitaires.

## Buse pour sol

### Exemples d'utilisation

- Le nettoyage de grandes surfaces, de sols en céramique, en marbre, etc.
- Buse pour sol avec insert à lèvre en caoutchouc Pour absorber les liquides sur les surfaces lisses.
- Buse pour sol avec insert à bande de brosse : Pour dissoudre et frotter l'encrassement tenace.

## Suceur à main

### Exemples d'utilisation

- Le nettoyage des grandes surfaces en verre et des miroirs, des surfaces lisses en général ou des surfaces en tissu comme les canapés, etc.

## Suceur à main et accessoires

- Lèvre en caoutchouc : Pour les petites surfaces comme p.ex. Les fenêtres à croisillons et miroir. Pour les vitres et les grandes surfaces comme p.ex. Les carreaux de faïence, plans de travail et surfaces en acier inoxydable.
- Couronne de brosses : Pour les escaliers, les équipements intérieurs de véhicule, les surfaces en tissu en général (après un test sur une partie cachée). Pour le nettoyage et le frottement abrasifs.

## Nettoyage des vitres

### Remarque

*Préchauffer la vitre de la fenêtre pendant les saisons où les températures sont particulièrement basses. Pour ce faire, mettre un peu de vapeur à une distance de 50 cm env. sur toute la surface du verre. Les tensions sur la surface qui pourraient entraîner un bris de vitre sont ainsi évitées.*

1. Pulvériser uniformément la vapeur sur la surface en verre depuis une distance d'environ 20 cm pour éliminer les salissures.
2. Couper l'alimentation en vapeur.
3. Parcourir la surface en verre par bandes du haut vers le bas avec la lèvre en caoutchouc et aspirer.
4. Sécher la lèvre en caoutchouc et le bord inférieur de la fenêtre selon les besoins.

## Buse triangulaire

La buse triangulaire ne doit être utilisée qu'en liaison avec la fonction aspiration.

## Transport

### ⚠ PRÉCAUTION

#### Non-observation du poids

*Risque de blessure et d'endommagement*

*Observer le poids de l'appareil pour le transport.*

1. Placer le suceur de sol dans le rangement à l'arrière de l'appareil et enclencher le tube d'aspiration de vapeur. Séparer les tubes d'aspiration de vapeur.
2. Desserrer les freins de stationnement et pousser l'appareil par le guidon.
3. Saisir l'appareil par la poignée encastrée et le guidon pour le charger.
4. Pour le transport sur de longues distances, tirer l'appareil derrière soi par le guidon.
5. En cas de transport dans des véhicules, bloquer l'appareil selon les normes en vigueur pour éviter tout glissement et basculement. Vider tous les réservoirs au préalable.

## Stockage

### ⚠ PRÉCAUTION

#### Non-observation du poids

*Risque de blessure et d'endommagement*

*Tenir compte du poids de l'appareil pour le stockage.*

*L'appareil ne peut être exploité qu'en espace intérieur.*

## Entretien et maintenance

### ⚠ DANGER

#### Risque d'électrocution

*Blessures dues au contact avec des pièces sous tension*

*Mettre l'appareil hors tension.*

*Débrancher la fiche secteur.*

### ⚠ DANGER

*Danger dû à l'eau chaude, à la vapeur et aux surfaces chaudes*

*Risque d'ébullition et de brûlures*

*Laissez refroidir l'appareil avant de commencer tout travail.*



## Contrôler les joints

### Remarque

Des joints toriques endommagés ou manquants peuvent être la cause de températures élevées dans la poignée.

1. Vérifier régulièrement l'état des joints (2x joints toriques) dans la fiche accessoire, dans la poignée et dans les tubes d'aspiration de vapeur. Remplacer les joints le cas échéant.

### Remplacer le filtre pour déchets volumineux

1. Ouvrir le cache du réservoir d'eau sale.
2. Appuyer le verrouillage du réservoir d'eau sale vers le haut.
3. Sortir le réservoir d'eau sale.
4. Déverrouiller la fermeture du réservoir d'eau sale et retirer le couvercle.
5. Tourner le couvercle de 180 ° et le déposer.
6. Retirer le filtre pour déchets volumineux du porte-filtre et le remplacer.

## Intervalles de maintenance

### Tous les ans

1. Faire démartrer l'appareil par le service après-vente.

## Dépannage en cas de défaut

### ⚠ DANGER

#### Risque d'électrocution

Blessures dues au contact avec des pièces sous tension

Mettre l'appareil hors tension.

Débrancher la fiche secteur.

### ⚠ DANGER

Danger dû à l'eau chaude, à la vapeur et aux surfaces chaudes

Risque d'ébouillantage et de brûlures

Laissez refroidir l'appareil avant de commencer tout travail.

### ⚠ DANGER

Danger dû à des travaux de réparation non conformes

Risque sanitaire et d'endommagement

Faites réparer l'appareil uniquement par le service après-vente autorisé.

#### Affichage à l'écran sans témoin lumineux

Détergents  
remplir

1. Remplir du détergent.
2. Insérer correctement le réservoir de détergent jusqu'à la butée.

#### Le témoin lumineux "service" clignote en jaune

Service  
Défaut : E07

1. Couper l'appareil, attendre quelques instants, le remettre en route.
2. Si le témoin lumineux ne s'éteint pas, répéter le processus (4 fois au maximum).

Service  
Défaut : E14

Préalerte démartrer (encore 100h)

1. Faire démartrer l'appareil par le service après-vente.

#### Le témoin lumineux "Service" est allumé en jaune

Service  
Défaut : E15

#### Démartrage

1. Faire démartrer l'appareil par le service après-vente.

#### Témoin lumineux "réservoir d'eau propre vide" s'allume en rouge

Eau propre  
remplir

1. Remplir d'eau propre.
2. Introduire le réservoir d'eau propre correctement jusqu'à la butée.

#### Témoin lumineux "réservoir d'eau sale plein" s'allume en rouge

Eau sale  
vider

1. Vider l'eau sale.
2. Insérer et verrouiller correctement le réservoir d'eau sale.

#### Le témoin lumineux "Défaut" clignote en rouge

Service  
Défaut : E01

1. Éteindre l'appareil.
2. Vérifier l'ajustement correct du réservoir d'eau propre.
3. Rallumer l'appareil.
4. Si le témoin lumineux ne s'éteint pas, répéter le processus (4 fois au maximum).

#### Le témoin lumineux "Service" s'allume en jaune et le témoin lumineux "Défaut" s'allume en rouge en même temps

Service  
Défaut : E01

1. Prévenir le service après-vente.

Service  
Défaut : E07

1. Prévenir le service après-vente.

Service  
Défaut : E09

1. Prévenir le service après-vente.

Service  
Défaut : E16

1. Prévenir le service après-vente.

## Le témoin lumineux "Défaut" s'allume en rouge

Service  
Défaut : E12

1. Vérifier la bonne fixation de la fiche accessoires
2. Couper l'appareil, attendre quelques instants, le remettre en route.
3. Si le problème se répète, contacter le service après-vente.

Service  
Défaut : E13

1. Vérifier la bonne fixation de la fiche accessoires.
2. En cas de pénétration d'eau dans la poignée, veiller à ce qu'elle soit complètement sèche.
3. Couper l'appareil, attendre quelques instants, le remettre en route.
4. Si le problème se répète, contacter le service après-vente.

### Puissance d'aspiration insuffisante

1. Enlever les obstructions de la buse pour sol, du tube d'aspiration de vapeur, de la poignée et du flexible d'aspiration de vapeur.
2. Enlever les obstructions de l'accessoire.

### Températures élevées dans la poignée

1. Vérifier l'état des joints (2x joints toriques) dans la poignée et dans les tubes d'aspiration de vapeur.

### Service après-vente

Si le défaut ne peut pas être éliminé, l'appareil doit être contrôlé par le service après-vente.

## Garantie

Les conditions de garantie publiées par notre société commerciale compétente s'appliquent dans chaque pays. Nous remédions gratuitement aux défauts possibles sur votre appareil dans la durée de garantie dans la mesure où la cause du défaut est un vice de matériau ou de fabrication. En cas de garantie, veuillez vous adresser à votre distributeur ou au point de service après-vente autorisé le plus proche avec la facture d'achat.

(Voir l'adresse au dos)

## Accessoires et pièces de rechange

Utiliser exclusivement des accessoires et pièces de rechange originaux. Ceux-ci garantissent le fonctionnement sûr et sans défaut de votre appareil.

Des informations sur les accessoires et pièces de rechange sont disponibles sur le site Internet [www.kaercher.com](http://www.kaercher.com).

## Déclaration de conformité UE

Nous déclarons par la présente que la machine désignée ci-après ainsi que la version que nous avons mise en circulation, est conforme, de par sa conception et son type, aux exigences fondamentales de sécurité et de santé en vigueur des normes UE. Toute modification de la machine sans notre accord annule cette déclaration.

Produit : aspirateur vapeur  
Type : 1.092-xxx

**Directives UE en vigueur**  
2006/42/CE (+2009/127/CE)  
2009/125/CE  
2011/65/UE  
2014/30/UE

### Normes harmonisées appliquées

EN IEC 63000: 2018  
EN 55014-1: 2017 + A11: 2020  
EN 55014-2: 2015  
EN 60335-1  
EN 60335-2-54  
EN 60335-2-68  
EN 61000-3-2: 2014  
EN 61000-3-3: 2013  
EN 62233: 2008

### Normes nationales appliquées

-

Les signataires agissent sous ordre et avec le pouvoir de la direction.



H. Jenner  
Chairman of the Board of Management



S. Reiser  
Manager Regulatory Affairs & Certification

Responsable de la documentation :

S. Reiser  
Alfred Kärcher SE & Co. KG  
Alfred-Kärcher-Str. 28 - 40  
71364 Winnenden (Germany)  
Tél. : +49 7195 14-0  
Télécopie : +49 7195 14-2212  
Winnenden, 2022/10/01

## Caractéristiques techniques

		SGV 8/5 Classic	SGV 8/5	SGV 8/5 *GB
<b>Raccordement électrique</b>				
Tension du secteur	V	220-240	220-240	220-240
Phase	~	1	1	1
Fréquence du secteur	Hz	50	50	50
Tension dans la poignée	V	5	5	5
Type de protection		IPX4	IPX4	IPX4
Classe de protection		I	I	I
Puissance nominale de l'appareil (total)	W	3400	3400	2900
Puissance nominale de la soufflerie	W	1200	1200	1200
Puissance consommée de la chaudière à vapeur	W	3000	3000	2700
Puissance de la pompe principale	W	48	48	48
Puissance de la pompe à eau	W	28	28	28
<b>Caractéristiques de puissance de l'appareil</b>				
Chaudière à vapeur	l	3,4	3,4	3,4
Volume de remplissage du réservoir d'eau propre	l	5,6	5,6	5,6
Volume de remplissage du réservoir d'eau sale	l	5	5	5
Volume de remplissage du réservoir de détergent	l		2	2
Débit d'air (max.)	l/s	74	74	74
Dépression (max.)	kPa (mbar)	25,4 (254)	25,4 (254)	25,4 (254)
Pression de travail	MPa	0,8	0,8	0,8
Pression de vapeur (max.)	MPa	1,2	1,2	1,2
Débit de vapeur (max.) - constant	g/min	75	75	65
Durée de chauffage	min	7,0	7,0	8,0
Température de fonctionnement de l'eau chaude (maximum)	°C	70	70	70
Température de travail mode vapeur (max.)	°C	173	173	173
Débit, eau	ml/min	550	550	550
Débit, détergent	ml/min		550	550
<b>Dimensions et poids</b>				
Poids opérationnel typique	kg	39	40	40
Longueur x largeur x hauteur	mm	640 x 495 x 965	640 x 495 x 965	640 x 495 x 965
Angle d'inclinaison (max.)	°	10	10	10
<b>Valeurs déterminées selon EN 60335-2-68</b>				
Niveau de pression acoustique $L_{pA}$	dB(A)	67	67	67
Incertitude $K_{pA}$	dB(A)	1	1	1
Valeur de vibrations main-bras	$m/s^2$	<2,5	<2,5	<2,5
Incertitude K	$m/s^2$	0,2	0,2	0,2
<b>Câble d'alimentation</b>				
Type de câble secteur	mm <sup>2</sup>	H07RN-F 3G 1,5	H07RN-F 3G 1,5	H07RN-F 3G 1,5
Référence de pièce (EU)		6.648-098.0	6.648-098.0	
Référence de pièce (GB)				6.648-102.0
Longueur de câble	m	7,5	7,5	7,5

Sous réserve de modifications techniques.

## Indice

Avvertenze generali.....	36
Tutela dell'ambiente.....	36
Impiego conforme alla destinazione.....	36
Panoramica dell'apparecchio.....	36
Simboli riportati sull'apparecchio.....	37
Dispositivi di sicurezza.....	37
Metodi di pulizia.....	38
Messa in funzione.....	38
Funzionamento.....	39
Impiego degli accessori.....	41
Trasporto.....	42
Stoccaggio.....	42
Cura e manutenzione.....	42
Guida alla risoluzione dei guasti.....	43
Garanzia.....	44
Accessori e ricambi.....	44
Dichiarazione di conformità UE.....	44
Dati tecnici.....	45

## Avvertenze generali



Prima di utilizzare l'apparecchio per la prima volta, leggere le presenti istruzioni per l'uso originali e le allegate avvertenze di sicurezza. Agire secondo quanto indicato nelle istruzioni.

conservare entrambi i libretti per un uso futuro o per un successivo proprietario.

- In caso di mancata osservanza del manuale d'uso e delle avvertenze di sicurezza possono derivare danni all'apparecchio e pericoli per l'operatore e per altre persone.
- Eventuali danni da trasporto vanno comunicati immediatamente al rivenditore.
- Disimballare il contenuto della confezione e controllare l'eventuale mancanza di accessori o danni.

## Tutela dell'ambiente



I materiali di imballaggio sono riciclabili. Smaltire gli imballaggi nel rispetto dell'ambiente.



Gli apparecchi elettrici ed elettronici contengono materiali riciclabili preziosi e, spesso, componenti come batterie, accumulatori oppure olio che, se usati o smaltiti non correttamente, possono costituire un potenziale pericolo per la salute umana e per l'ambiente. Questi componenti sono tuttavia necessari per un corretto funzionamento dell'apparecchio. Gli apparecchi contrassegnati con questo simbolo non devono essere smaltiti con i rifiuti domestici.

### Avvertenze sulle sostanze componenti (REACH)

Per informazioni aggiornate sulle sostanze componenti si veda: [www.kaercher.de/REACH](http://www.kaercher.de/REACH)

## Impiego conforme alla destinazione

### ⚠ AVVERTIMENTO

#### Pericolo per la salute

Inalazione di polveri nocive

Non utilizzare l'apparecchio per l'aspirazione di polveri dannose per la salute.

- L'apparecchio è destinato a generare vapore e ad aspirare liquidi e particelle solide sversati, come descritto nelle presenti istruzioni per l'uso.

- Questo apparecchio è destinato all'uso professionale, ad es. in hotel, scuole, ospedali, fabbriche, negozi, uffici e nel settore della locazione.

## Panoramica dell'apparecchio

### Guida rapida SGV 8/5 Classic

#### Figura A

- ① Riempimento del serbatoio dell'acqua dolce
- ② Montaggio accessori
- ③ Selezione del modo operativo, Riscaldamento dell'apparecchio
- ④ Pulizia - funzionamento a vapore/aspirazione
- ⑤ Svuotare il serbatoio dell'acqua sporca
- ⑥ Conservazione degli accessori
- ⑦ Conservazione dell'apparecchio

### Guida rapida SGV 8/5

#### Figura B

- ① Riempimento del serbatoio dell'acqua dolce, preparazione della soluzione di pulizia, riempimento del serbatoio del detergente
- ② Montaggio accessori
- ③ Selezione del modo operativo, Riscaldamento dell'apparecchio
- ④ Pulizia - funzionamento a vapore/aspirazione
- ⑤ Pulizia - funzionamento con detergente/aspirazione
- ⑥ Risciacquo dell'apparecchio
- ⑦ Pulizia - funzionamento a vapore/aspirazione
- ⑧ Svuotare il serbatoio dell'acqua sporca
- ⑨ Effettuare la pulizia automatica
- ⑩ Conservazione degli accessori
- ⑪ Conservazione dell'apparecchio

### Descrizione dell'apparecchio

#### Figura C

#### Figura D

#### Figura E

- ① Bloccaggio del contenitore dell'acqua sporca
- ② Coperchio del contenitore dell'acqua sporca
- ③ Contenitore dell'acqua sporca
- ④ Filtro per sporco grossolano
- ⑤ Portafiltra
- ⑥ Tubo flessibile di aspirazione vapore
- ⑦ Archetto di spinta
- ⑧ Supporto per tubo flessibile
- ⑨ Adattatore per accessori (base domestica)
- ⑩ Sostegno per tubo di aspirazione vapore (vano porta accessori)
- ⑪ Sede del tubo di aspirazione vapore (pulizia automatica) (solo SGV 8/5)

- ⑫ Sostegno per bocchetta per pavimenti (vano porta accessori)
- ⑬ Ruota orientabile con freno di stazionamento
- ⑭ Serbatoio del detergente (SGV 8/5), serbatoio per nebulizzatore per detergente (SGV 8/5 Classic)
- ⑮ Impugnatura incassata
- ⑯ Serbatoio acqua dolce
- ⑰ Presa per accessori
- ⑱ Bloccaggio della spina degli accessori
- ⑲ Inserto a labbro in gomma per bocchetta per pavimenti
- ⑳ Bocchetta per pavimenti
- ㉑ Bloccaggio degli inserti per bocchetta per pavimenti
- ㉒ Ugello a triangolo
- ㉓ Spina accessori
- ㉔ Copertura della presa accessori
- ㉕ Campo di comando
- ㉖ Copertura dell'alloggio accessori
- ㉗ Alloggio degli accessori
- ㉘ Blocco degli accessori
- ㉙ Tappo girevole del serbatoio del detergente (solo SGV 8/5)
- ㉚ Tappo girevole del serbatoio dell'acqua dolce
- ㉛ Maniglia di trasporto del serbatoio dell'acqua dolce, pieghevole
- ㉜ Nebulizzatore del detergente (solo SGV 8/5 Classic)
- ㉝ Tubo di aspirazione vapore
- ㉞ Spazzola rotonda
- ㉟ Impugnatura
- ㊱ Ugello a getto puntiforme/adattatore per bocchetta fessure
- ㊲ Prolunga per ugello a getto puntiforme
- ㊳ Labbro di gomma per bocchetta manuale
- ㊴ Ugello manuale
- ㊵ Corona spazzole per bocchetta manuale
- ㊶ Bocchetta fessure
- ㊷ Inserto per spazzola a striscia per bocchetta per pavimenti
- ㊸ Gradino
- ㊹ Alloggio per la bocchetta per pavimenti
- ㊺ Gancio per cavo, girevole
- ㊻ Uscita aria, aria di lavoro
- ㊼ Sostegno per tubo di aspirazione vapore
- ㊽ Cavo di alimentazione
- ㊾ Sostegno per ugello a triangolo

- ⑵ Guida rapida
- ⑶ Copertura del contenitore dell'acqua sporca
- ⑷ Chiusura del contenitore dell'acqua sporca
- ⑸ Targhetta

### Campo di comando

**Figura F**

**Figura G**

**Figura H**

- ① 0/OFF
- ② Modo operativo: Funzionamento ad acqua fredda/aspirazione
- ③ Modo operativo: Funzionamento a vapore/acqua bollente/acqua fredda/aspirazione (eco!efficiency) (solo SGV 8/5)
- ④ Modo operativo: Funzionamento a vapore/acqua bollente/acqua fredda/aspirazione
- ⑤ Modo operativo: Risciacquo (solo SGV 8/5)
- ⑥ Modo operativo: Funzionamento con detergente/aspirazione (solo SGV 8/5)
- ⑦ Modo operativo: Pulizia automatica (solo SGV 8/5)
- ⑧ Interruttore girevole
- ⑨ Display (solo SGV 8/5)
- ⑩ Spia di controllo "Disponibilità operativa" (verde)
- ⑪ Spia di controllo "Riscaldamento acceso" (verde)
- ⑫ Spia di controllo "Servizio" (gialla)
- ⑬ Spia di controllo "Serbatoio acqua dolce vuoto" (rossa)
- ⑭ Spia di controllo "Contenitore dell'acqua sporca pieno" (rossa)
- ⑮ Spia di controllo "Guasto" (rosso)
- ⑯ Codice QR per informazioni
- ⑰ Volantino
- ⑱ Pulsante di aspirazione
- ⑲ Interruttore vapore
- ⑳ Dispositivo di arresto di sicurezza
- ㉑ Regolazione della quantità di vapore: Livelli I-II-III
- ㉒ Applicare acqua bollente
- ㉓ Applicare acqua fredda

### Simboli riportati sull'apparecchio



**Vapore**  
ATTENZIONE - Pericolo di scottature

### Dispositivi di sicurezza

I dispositivi di sicurezza servono alla protezione dell'utente e non devono essere disattivati o impiegati per scopi diversi da quelli indicati.

## Dispositivo di arresto di sicurezza

- L'impugnatura è dotata di un dispositivo di arresto di sicurezza sull'interruttore del vapore per evitare l'erogazione accidentale del vapore.
- Se il tubo flessibile di aspirazione vapore rimane incustodito per un breve periodo di tempo durante l'esercizio, si consiglia di attivare il dispositivo di sicurezza (estraendo l'arresto). Per erogare nuovamente il vapore, disattivare il dispositivo di sicurezza (premendo l'arresto).

## Metodi di pulizia

### Pulizia di vari materiali

- Prima di trattare pelle, tessuti particolari e superfici in legno, leggere le istruzioni del produttore e fare sempre una prova su un punto nascosto o su un campione. Lasciare asciugare la superficie trattata con il vapore per verificare se si sono verificati cambiamenti di colore o di forma.
- Per la pulizia delle superfici in legno (mobili, porte, ecc.) si raccomanda di prestare particolare attenzione, poiché un trattamento a vapore troppo prolungato può danneggiare di rivestimenti in cera, la lucentezza o il colore delle superfici. Pertanto, si consiglia di utilizzare il vapore solo a brevi intervalli per queste superfici o di pulirle con un panno precedentemente vaporizzato.
- Per superfici particolarmente delicate (ades. materiali sintetici, superfici verniciate, ecc.) si consiglia di utilizzare la funzione a vapore con forza minima.
- Pulizia dell'acciaio inossidabile: Evitare l'uso di spazzole abrasive. Utilizzare la bocchetta manuale con labbro di gomma o l'ugello a getto puntiforme senza spazzola rotonda.

### Rinfresco di tessuti

Prima del trattamento con l'apparecchio, controllare sempre la compatibilità dei tessuti in punti nascosti: Prima vaporizzare e lasciar asciugare e poi verificare che non si siano alterati colore e forma.

### Pulizia di superfici rivestite o verniciate

Durante la pulizia di superfici verniciate o rivestite con materiale sintetico come mobili da cucina e soggiorno, porte, parquet, linoleum possono verificarsi distacchi di cera, lucido per mobili, rivestimenti in materiale sintetico o vernice oppure comparire macchie. Per la pulizia di queste superfici vaporizzare brevemente un panno e passarvelo sopra.

### Detergenti

#### **⚠ AVVERTIMENTO**

##### **Pericolo causato dai detergenti**

*Pericolo per la salute, pericolo di danneggiamento*  
Osservare tutte le istruzioni incluse con i detergenti utilizzati.

#### **ATTENZIONE**

##### **Pericolo dovuto a soluzioni detergenti**

*Pericolo di danneggiamento*

*Non utilizzare soluzioni detergenti con un valore di pH superiore a 13 (alcalino) e inferiore a 2 (acido), poiché queste possono danneggiare l'apparecchio.*

##### **Nota**

*Usare i detergenti con parsimonia per proteggere l'ambiente.*

Zona cucina	Solvente per grassi e proteine RM 731 (alcalino)
Pavimentazioni, ades. piastrelle di sicurezza	Detergente universale per pavimenti RM 743 (alcalino)
	Detergente per gres RM 753 (alcalino)
Zone sanitarie, ades. doccia, pavimentazioni con depositi di calcare	Detergente base da pavimento CA 20C (acido)

Per ulteriori informazioni, si prega di richiedere la scheda informativa del prodotto e la scheda di sicurezza UE per il detergente in questione.

## Messa in funzione

### Nebulizzatore del detergente

Solo SGV 8/5 Classic:

#### **Nota**

*Il nebulizzatore in dotazione è vuoto.*

1. Riempire il nebulizzatore con il detergente.

### Preparare la soluzione detergente

Solo SGV 8/5:

1. Mescolare acqua pulita (max. 40 °C) e detergente in un contenitore pulito (secondo la concentrazione specificata per il detergente).

### Sostituire il serbatoio del detergente.

Solo SGV 8/5:

1. Estrarre il serbatoio del detergente.
2. Svitare il tappo girevole del serbatoio del detergente.

#### **Nota**

*Per motivi tecnici (sfiato automatico delle pompe), è possibile che nel serbatoio del detergente sia presente dell'acqua.*

3. Riempire il serbatoio del detergente con soluzione di pulizia.
4. Riavvitare il tappo girevole del serbatoio del detergente.
5. Inserire il serbatoio del detergente fino all'arresto.

### Riempimento del serbatoio dell'acqua dolce

#### **ATTENZIONE**

##### **Pericolo dovuto a liquidi non idonei**

*Pericolo di danneggiamento*

*Non riempire mai il serbatoio dell'acqua dolce con acqua demineralizzata o detergenti. Ciò può causare malfunzionamenti e danni all'apparecchio.*

1. Estrarre il serbatoio dell'acqua dolce.
2. Svitare il tappo girevole del serbatoio dell'acqua dolce.
3. Riempire il serbatoio dell'acqua dolce con minimo 3 litri d'acqua.

#### **Nota**

*È possibile utilizzare normale acqua di rubinetto.*

4. Riavvitare il tappo girevole del serbatoio dell'acqua dolce.
5. Inserire il serbatoio dell'acqua dolce fino all'arresto.

## Montaggio accessori

### ⚠ PERICOLO

#### Pericolo dovuto al vapore

Pericolo di ustioni

Estrarre il fermo di sicurezza sull'interruttore del vapore per evitare la fuoriuscita di vapore quando si scollegano gli accessori.

1. Prima dell'uso, verificare che gli accessori siano collegati in modo sicuro.

#### Accessori con collegamento a spina

1. Aprire la copertura della presa per accessori, inserire la spina per accessori nella presa per accessori e farla scattare in posizione in modo udibile.
2. Collegare gli accessori: Collegare l'impugnatura o il tubo di aspirazione vapore all'accessorio desiderato. Spingere le parti l'una nell'altra finché il blocco degli accessori non si innesta.
3. Scollegare gli accessori: Tenere premuto il blocco degli accessori e staccare gli accessori l'uno dall'altro.

#### Accessori con collegamento a vite

1. Collegare gli accessori avvitabili e serrare a mano.

### Sostituzione degli inserti della bocchetta per pavimenti

Figura 1

#### Sostituzione degli inserti della bocchetta manuale

Figura J

## Funzionamento

Durante l'esercizio è necessario posizionare l'apparecchio in orizzontale.

### Display

Solo SGV 8/5:

- Il display visualizza un testo o una rappresentazione con trattini/barre.
- Il display a trattini/barre rappresenta un determinato intervallo di tempo. All'inizio dell'intervallo di tempo vengono visualizzate 10 barre, che vengono sostituite da trattini da destra a sinistra fino a quando, alla fine, non vengono visualizzati 10 trattini.

Testo

#####

#### Lingua del display impostata in fabbrica

- UE/CH: Tedesco
- GB: Inglese

**Utenti la cui lingua nazionale non è disponibile come lingua del display:**

1. Selezionare l'inglese come lingua del display.

#### Selezionare la lingua del display

Lingue del display disponibili:

- Tedesco
  - Inglese
  - Francese
  - Spagnolo
  - Giapponese
1. Portare l'interruttore girevole dell'apparecchio su "0/OFF".
  2. Impostare il volantino sull'impugnatura su acqua fredda.
  3. Premere il pulsante di aspirazione e l'interruttore del vapore.

4. Impostare l'interruttore girevole sulla modalità acqua fredda/aspirazione.

language  
German

La riga inferiore lampeggia perché la lingua del display non è ancora stata salvata.

5. Rilasciare il pulsante di aspirazione e l'interruttore del vapore.
6. Selezionare la lingua con il volantino.
7. Premere il tasto vapore per salvare la lingua del display. La linea di fondo smette di lampeggiare.

## Accensione dell'apparecchio

### ATTENZIONE

**Pericolo dovuto al ribaltamento dell'apparecchio**

*Pericolo di danneggiamento*

*Non ribaltare l'apparecchio quando è acceso.*

1. Inserire la spina.
2. Ruotare l'interruttore girevole sul modo operativo desiderato.

Processo di riempimento  
Attendere prego

## Funzionamento ad acqua fredda/aspirazione

### Nota

*In questo modo operativo, il volantino ha la funzione "Applicare acqua fredda" in ogni posizione. Il funzionamento a vapore/acqua calda è disattivato.*

1. Impostare l'interruttore girevole sulla modalità acqua fredda/aspirazione.

#### Applicare acqua fredda

Acqua fredda

1. Premere l'interruttore del vapore. L'acqua fredda viene erogata finché il pulsante è premuto.

#### Aspirazione

1. Avviare l'aspirazione: Premere brevemente il pulsante di aspirazione.
2. Terminare l'aspirazione: Premere di nuovo brevemente il pulsante di aspirazione.

#### Esercizio combinato

1. Premere l'interruttore vapore e contemporaneamente premere brevemente il pulsante di aspirazione. L'aspirazione si avvia e contemporaneamente viene erogata acqua fredda.

## Funzionamento a vapore/acqua bollente/acqua fredda/aspirazione

### ⚠ PERICOLO

**Pericolo dovuto al vapore**

*Pericolo di ustioni*

*Estrarre il fermo di sicurezza sull'interruttore del vapore per evitare la fuoriuscita indesiderata di vapore.*

1. Impostare l'interruttore girevole sulla modalità vapore/acqua bollente/acqua fredda/aspirazione.

#### Esercizio a vapore

### ⚠ PERICOLO

**Pericolo dovuto al vapore**

*Pericolo di ustioni*

*Evitarne il contatto con il vapore.*

Il processo di riscaldamento si avvia e la spia "Riscaldamento acceso" lampeggia in verde.

Riscaldamento

#####

Dopo circa 7 minuti, il processo di riscaldamento termina. La spia di controllo "Riscaldamento acceso" si accende in verde.

#### Nota

Il riscaldamento si accende più volte durante l'uso (la spia di controllo lampeggia in verde) per mantenere la pressione nella caldaia.

Vapore/acqua bollente pronto

-Visualizzazione in alternanza-

Vapore/acqua bollente  
Vapore massimo

A seconda dello stadio di vapore impostato, il display visualizza le seguenti indicazioni: Vapore massimo o vapore medio o vapore minimo

1. Premere l'interruttore del vapore. Il vapore viene erogato finché il pulsante è premuto.

#### Regolazione della quantità di vapore

- Vapore leggero (stadio I): Per sporco minimo.
  - Vapore medio (stadio II): Per sporco medio.
  - Vapore forte (stadio III): Per rimuovere lo sporco ostinato.
1. Impostare la regolazione della quantità di vapore sul volantino allo stadio di vapore desiderato.

#### Applicare acqua bollente

### PERICOLO

#### Acqua calda

Pericolo di ustioni

Evitare il contatto con acqua calda.

#### Nota

L'acqua bollente (circa 70° C) aumenta l'efficacia della pulizia. Controllare la resistenza alla temperatura della superficie da pulire.

1. Impostare il volantino su acqua bollente.

Acqua bollente

2. Premere l'interruttore del vapore. L'acqua bollente viene erogata finché il pulsante è premuto.

#### Applicare acqua fredda

1. Impostare il volantino su acqua fredda.

Acqua fredda

2. Premere l'interruttore del vapore. L'acqua fredda viene erogata finché il pulsante è premuto.

#### Aspirazione

1. Avviare l'aspirazione: Premere brevemente il pulsante di aspirazione.
2. Terminare l'aspirazione: Premere di nuovo brevemente il pulsante di aspirazione.

#### Esercizio combinato

1. Premere l'interruttore vapore e contemporaneamente premere brevemente il pulsante di aspirazione. L'aspirazione si avvia e contemporaneamente viene erogato vapore o acqua bollente/fredda.

### Funzionamento a vapore/acqua bollente/ acqua fredda/aspirazione (eco)efficiency)

Solo SGV 8/5:

Nel modo operativo eco)efficiency, l'apparecchio funziona con una potenza di aspirazione e un volume ridotti.

1. Impostare l'interruttore girevole sulla modalità vapore/acqua bollente /acqua fredda/aspirazione (eco)efficiency).

### Funzionamento con detergente/aspirazione

Solo SGV 8/5:

#### Nota

Controllare la resistenza al detergente della superficie da pulire.

#### Nota

In questo modo operativo, il volantino ha la funzione "Applicare soluzione di pulizia" in ogni posizione. Il funzionamento a vapore/acqua bollente/acqua fredda è disattivato.

1. Impostare l'interruttore girevole sulla modalità detergente/aspirazione.

#### Applicare la soluzione di pulizia

Detergenti

1. Premere l'interruttore del vapore. La soluzione di pulizia viene erogata finché il pulsante è premuto.

#### Aspirazione

1. Avviare l'aspirazione: Premere brevemente il pulsante di aspirazione.
2. Terminare l'aspirazione: Premere di nuovo brevemente il pulsante di aspirazione.

#### Esercizio combinato

#### Nota

Non appena l'intero contenuto del serbatoio del detergente è stato applicato e nuovamente aspirato, il contenitore dell'acqua sporca deve essere svuotato per evitare un'eccessiva formazione di schiuma.

1. Premere l'interruttore vapore e contemporaneamente premere brevemente il pulsante di aspirazione. L'aspirazione si avvia e contemporaneamente viene erogata la soluzione di pulizia.

### Dopo l'esercizio con detergente / Risciacquo

Solo SGV 8/5:

- Dopo l'esercizio con detergente, l'apparecchio deve essere risciacquato bene.
- Se, dopo l'esercizio con detergente, l'interruttore girevole non è impostato sul risciacquo, sul display viene visualizzato il seguente messaggio:

Programma risciacquo selezionare

1. Posizionare l'interruttore girevole su Risciacquo.

Risciacquo avviare

2. Tenere premuto l'interruttore del vapore. Il risciacquo inizia. Tenere la bocchetta per pavimenti sopra uno scarico o avviare l'aspirazione.

Risciacquo

#####

Il risciacquo è in corso. Viene visualizzato l'avanzamento.



## Nota

Quando l'interruttore del vapore viene rilasciato, il processo di risciacquo si interrompe. Premere nuovamente l'interruttore del vapore per continuare il processo di risciacquo.

Risciacquo  
fine

## Nota

Il processo di risciacquo può essere prolungato premendo più a lungo l'interruttore del vapore.

### Svuotare il serbatoio dell'acqua sporca

1. Aprire la copertura del contenitore dell'acqua sporca.
2. Premere verso l'alto il bloccaggio del contenitore dell'acqua sporca.
3. Estrarre il serbatoio dell'acqua sporca.
4. Sbloccare la chiusura del contenitore dell'acqua sporca e rimuovere il coperchio.
5. Svuotare il serbatoio dell'acqua sporca.

### Smontaggio degli accessori

In caso di breve interruzione del lavoro, è possibile mettere la bocchetta per pavimenti nel vano porta accessori e innestare il tubo di aspirazione vapore.

### Spegnimento dell'apparecchio

1. Portare l'interruttore girevole dell'apparecchio su "0/OFF".
2. Estrarre la spina.

### Pulizia automatica

Solo SGV 8/5:

1. Portare l'interruttore girevole dell'apparecchio su Pulizia automatica

Pulizia automatica  
preparazione

-Visualizzazione in alternanza-

Pulizia automatica  
vedere Guida rapida

2. Estrarre il sostegno della bocchetta per pavimenti (vano porta accessori).
3. Rimuovere la bocchetta per pavimenti dal tubo di aspirazione vapore.
4. Inserire il tubo di aspirazione vapore nella sede (in basso) e nel sostegno (in alto) in modo che l'impugnatura sia rivolta verso l'esterno.

Pulizia automatica  
avviare

5. Premere brevemente l'interruttore del vapore. La pulizia automatica si avvia.

Pulizia automatica  
#####

La pulizia automatica viene eseguita automaticamente. Viene visualizzato l'avanzamento.

Pulizia automatica  
fine

## Dopo ogni utilizzo

### ⚠ AVVERTIMENTO

#### Pericolo dovuto ai germi.

Pericolo per la salute

Scegliere il luogo di pulizia dell'apparecchio in modo da evitare la contaminazione dell'ambiente circostante, degli alimenti e di strumenti e macchinari per la lavorazione degli alimenti, ades. con spruzzi d'acqua.

1. Svuotare il serbatoio dell'acqua dolce e asciugarlo.
2. Svuotare il serbatoio del detergente (SGV 8/5) e asciugarlo.
3. Svuotare il contenitore dell'acqua sporca, lavarlo e asciugarlo.
4. Pulire accuratamente gli accessori: Pulire l'impugnatura, il tubo di aspirazione vapore e la spina degli accessori con un panno umido. Pulire gli altri accessori con acqua calda e asciugarli.
5. Pulire l'apparecchio esternamente con un panno umido.
6. Pulire l'apparecchio con un panno caldo umido e un detergente se è visibilmente sporco, oppure disinfettarla se necessario.

### Conservazione dell'apparecchio

#### Nota

Lasciare sempre raffreddare le spazzole in modo tale da evitare qualsiasi deformazione delle setole.

1. Premere il bloccaggio della spina degli accessori ed estrarre la spina dalla presa degli accessori.
2. Lasciare asciugare a sufficienza gli accessori e riporli nell'apposito alloggiamento.
3. Svuotare il serbatoio dell'acqua dolce.
4. Solo SGV 8/5: Svuotare il serbatoio del detergente e lavarlo.
5. Conservare la bocchetta per pavimenti, i tubi di aspirazione vapore, il tubo flessibile di aspirazione vapore e il cavo di alimentazione come mostrato nell'illustrazione.

#### Figura K

6. Per evitare odori sgradevoli, rimuovere tutta l'acqua dall'apparecchio prima di lunghi periodi di inattività.
7. Lasciare asciugare abbastanza l'apparecchio: Estrarre il serbatoio dell'acqua sporca, il serbatoio dell'acqua dolce e il serbatoio del detergente e aprire la copertura dell'alloggio degli accessori.
8. Posizionare l'apparecchio in un locale asciutto e proteggerlo dall'uso non autorizzato.

### Impiego degli accessori

#### Nota

I residui di detergente o emulsioni di trattamento presenti ancora sulla superficie da trattare possono causare degli aloni durante la pulizia a vapore che tuttavia scompariranno in occasione dei successivi trattamenti.

### Impugnatura senza accessori

#### Esempi di applicazione

- Eliminazione di odori e pieghe da indumenti appesi applicando il vapore da una distanza di 10-20 cm.

### Ugello a getto puntiforme

L'effetto pulente aumenta quanto più l'ugello viene tenuto vicino al punto sporco, poiché la massima temperatura e la maggiore pressione del vapore si trovano direttamente all'uscita del getto.

### Esempi di applicazione

- Si consiglia di utilizzare l'ugello a getto puntiforme per i punti più difficili da raggiungere.
- Pulizia di acciaio inossidabile, vetri di finestre, specchi e superfici smaltate.
- Pulizia di angoli di scale, telai di finestre, stipiti di porte e profilati in alluminio.
- Pulizia di valvole.
- Pulizia di tapparelle e radiatori. Pulizia interna di veicoli.

### Ugello a getto puntiforme e accessori

- Spazzola rotonda: Indicata per lo sporco ostinato su superfici molto piccole come piani cottura, tapparelle, fughe delle piastrelle, servizi igienici, ecc.

#### Nota

La spazzola rotonda non è adatta alla pulizia di superfici delicate.

- Prolunga: Con questo accessorio, è possibile effettuare una pulizia ottimale in punti particolarmente difficili da raggiungere. Ideale per la pulizia di caloriferi, stipiti di porte, finestre, persiane e impianti sanitari.

### Bocchetta da pavimento

#### Esempi di applicazione

- Pulizia di grandi superfici, pavimenti in ceramica, marmo, ecc.
- Bocchetta per pavimenti con inserto a labbro in gomma: Per l'assorbimento di liquidi su superfici lisce.
- Bocchetta per pavimenti con inserto per spazzola a striscia: Per sciogliere e rimuovere lo sporco ostinato.

### Ugello manuale

#### Esempi di applicazione

- Pulizia di grandi superfici in vetro e lucidate a specchio, superfici lisce in generale o superfici di tessuto come divani, ecc.

### Bocchetta manuale e accessori

- Labbro di gomma: Per le superfici più piccole, come ades. finestre a traversi e specchi. Per vetri di finestre e superfici più grandi, come ades. piastrelle per pareti, superfici di lavoro e superfici in acciaio inox.
- Corona spazzole: Per scale, dotazioni interne di automobili, superfici di tessuto in generale (dopo aver effettuato una prova su un'area nascosta). Per la pulizia e lo spazzolamento abrasivi.

### Pulizia di vetri

#### Nota

Preriscaldare il vetro della finestra nelle stagioni con temperature particolarmente basse. A tal fine vaporizzare leggermente l'intera superficie del vetro a una distanza di circa 50 cm. In questo modo si evitano tensioni sulla superficie che potrebbero causare la rottura del vetro.

1. Passare il vapore uniformemente sulla superficie in vetro da una distanza di circa 20 cm per sciogliere lo sporco.
2. Disattivare l'alimentazione di vapore.
3. Passare il labbro di gomma sulla superficie vetrata dall'alto verso il basso a più riprese e aspirare.
4. Asciugare il labbro di gomma e il margine inferiore della finestra con un panno secondo necessità.

### Ugello a triangolo

L'ugello a triangolo può essere utilizzato solo in combinazione con la funzione aspirante.

### Trasporto

#### ⚠ PRUDENZA

##### Mancata osservanza del peso

Pericolo di lesioni e di danneggiamento

Nel trasporto osservare il peso dell'apparecchio.

1. Posizionare la bocchetta per pavimenti nell'alloggio sul lato posteriore dell'apparecchio e inserire il tubo di aspirazione vapore. Staccare i tubi di aspirazione vapore.
2. Rilasciare i freni di stazionamento e spingere l'apparecchio sulla maniglia di spinta.
3. Per caricare l'apparecchio, afferrarlo per il portamaniglia e l'archetto di spinta.
4. Per trasportare l'apparecchio su lunghi tragitti tirarlo tenendo l'apposito archetto di spinta.
5. Per il trasporto in veicoli, assicurare l'apparecchio secondo le relative direttive in vigore affinché non possa scivolare e ribaltarsi. Svuotare preventivamente tutti i serbatoi.

### Stoccaggio

#### ⚠ PRUDENZA

##### Mancata osservanza del peso

Pericolo di lesioni e di danneggiamento.

Nello stoccaggio, osservare il peso dell'apparecchio.

Utilizzare l'apparecchio solo all'interno.

### Cura e manutenzione

#### ⚠ PERICOLO

##### Pericolo di scossa elettrica

Pericolo di lesioni in caso di contatto con parti sotto tensione

Spegnere l'apparecchio.

Staccare la spina.

#### ⚠ PERICOLO

Pericolo dovuto ad acqua molto calda, vapore e superfici molto calde

Pericolo di scottature e ustioni

Lasciar raffreddare l'apparecchio prima di eseguire qualsiasi lavoro.

### Controllo delle guarnizioni

#### Nota

Gli O-ring danneggiati o mancanti possono causare l'aumento delle temperature nell'impugnatura.

1. Controllare regolarmente lo stato delle guarnizioni (2x O-ring) nella spina degli accessori, nell'impugnatura e nei tubi di aspirazione vapore. Se necessario, sostituire le guarnizioni.

### Sostituzione del filtro per lo sporco grossolano

1. Aprire la copertura del contenitore dell'acqua sporca.
2. Premere verso l'alto il bloccaggio del contenitore dell'acqua sporca.
3. Estrarre il serbatoio dell'acqua sporca.
4. Sbloccare la chiusura del contenitore dell'acqua sporca e rimuovere il coperchio.
5. Ruotare il coperchio di 180° e posarlo.
6. Estrarre il filtro per lo sporco grossolano dal supporto del filtro e sostituirlo.

## Intervalli di manutenzione

### Annualmente

1. Far rimuovere il calcare dall'apparecchio dal servizio assistenza.

## Guida alla risoluzione dei guasti

### ⚠ PERICOLO

#### Pericolo di scossa elettrica

*Pericolo di lesioni in caso di contatto con parti sotto tensione*

*Spegnere l'apparecchio.*

*Staccare la spina.*

### ⚠ PERICOLO

#### Pericolo dovuto ad acqua molto calda, vapore e superfici molto calde

*Pericolo di scottature e ustioni*

*Lasciar raffreddare l'apparecchio prima di eseguire qualsiasi lavoro.*

### ⚠ PERICOLO

#### Pericolo dovuto a lavori di riparazione impropri

*Pericolo per la salute e di danneggiamento*

*Eventuali interventi di riparazione vanno eseguiti esclusivamente dal servizio assistenza autorizzato.*

#### Schermata senza spia di controllo

Detergenti  
rabboccare

1. Rabboccare il detergente.
2. Inserire correttamente il serbatoio del detergente fino all'arresto.

#### Spia di controllo "Servizio" lampeggia in giallo

Assistenza  
Errore: E07

1. Spegner l'apparecchio, attendere brevemente e riaccendere l'apparecchio.
2. Se la spia di controllo non si spegne, ripetere la procedura (max. 4 volte).

Assistenza  
Errore: E14

Preavviso di decalcificazione (ancora 100h)

1. Far rimuovere il calcare dall'apparecchio dal servizio assistenza.

#### La spia di controllo "Servizio" si accende in giallo

Assistenza  
Errore: E15

Decalcificazione

1. Far rimuovere il calcare dall'apparecchio dal servizio assistenza.

#### La spia di controllo "Serbatoio acqua dolce vuoto" si accende in rosso

Acqua pulita  
aggiungere

1. Aggiungere acqua dolce
2. Inserire correttamente il serbatoio dell'acqua dolce fino all'arresto.

#### La spia di controllo "Contenitore dell'acqua sporca pieno" si accende in rosso

Acqua sporca  
svuotare

1. Svuotare l'acqua sporca.
2. Inserire correttamente il contenitore dell'acqua sporca e bloccarlo.

#### La spia di controllo "Guasto" lampeggia in rosso

Assistenza  
Errore: E01

1. Spegner l'apparecchio.
2. Accertarsi che il serbatoio dell'acqua dolce sia posizionato correttamente.
3. Riaccendere l'apparecchio.
4. Se la spia di controllo non si spegne, ripetere la procedura (max. 4 volte).

#### La spia di controllo "Servizio" si accende in giallo e la spia di controllo "Guasto" si accende contemporaneamente in rosso.

Assistenza  
Errore: E01

1. Informare il servizio assistenza.

Assistenza  
Errore: E07

1. Informare il servizio assistenza.

Assistenza  
Errore: E09

1. Informare il servizio assistenza.

Assistenza  
Errore: E16

1. Informare il servizio assistenza.

#### La spia di controllo "Guasto" si accende in rosso

Assistenza  
Errore: E12

1. Controllare che la spina degli accessori sia inserita correttamente.
2. Spegner l'apparecchio, attendere brevemente e riaccendere l'apparecchio.
3. Se l'errore si ripete, informare il servizio clienti.

Assistenza  
Errore: E13

1. Controllare che la spina degli accessori sia inserita correttamente.
2. Se l'acqua penetra nell'impugnatura, accertarsi che si asciughi completamente.
3. Spegner l'apparecchio, attendere brevemente e riaccendere l'apparecchio.
4. Se l'errore si ripete, informare il servizio clienti.

#### Insufficiente potenza di aspirazione

1. Rimuovere le ostruzioni dalla bocchetta per pavimenti, dal tubo di aspirazione vapore, dall'impugnatura e dal tubo flessibile di aspirazione vapore.
2. Rimuovere le ostruzioni dagli accessori.

#### Aumento delle temperature nell'impugnatura

1. Controllare le guarnizioni (2x O-Ring) nell'impugnatura e nei tubi di aspirazione vapore.

## Servizio clienti

Se non è possibile riparare il guasto occorre far controllare l'apparecchio dal servizio clienti.

## Garanzia

In ogni Paese, valgono le condizioni di garanzia rilasciate dalla nostra società di vendita competente. Entro il termine di garanzia eliminiamo gratuitamente eventuali guasti all'apparecchio, se causati da difetto del materiale o di produzione. Nei casi previsti dalla garanzia si prega di rivolgersi al proprio rivenditore, oppure al più vicino centro di assistenza autorizzato, esibendo lo scontrino di acquisto.

(Indirizzo vedi retro)

## Accessori e ricambi

Utilizzando solamente accessori e ricambi originali, si garantisce un funzionamento sicuro e privo di disturbi dell'apparecchio.

Si possono trovare informazioni riguardo ad accessori e ricambi su [www.kaercher.com](http://www.kaercher.com).

## Dichiarazione di conformità UE

Con la presente dichiariamo che la macchina di seguito definita, in conseguenza della sua progettazione e costruzione nonché nello stato in cui è stata immessa sul mercato, è conforme ai requisiti essenziali di sicurezza e salute pertinenti delle direttive UE. In caso di modifiche apportate alla macchina senza il nostro consenso, la presente dichiarazione perde ogni validità.

Prodotto: Aspiratore vapore

Tipo: 1.092-xxx

### Direttive UE pertinenti

2006/42/CE (+2009/127/EG)

2009/125/CE

2011/65/UE

2014/30/UE

### Norme armonizzate applicate

EN IEC 63000: 2018

EN 55014-1: 2017 + A11: 2020

EN 55014-2: 2015

EN 60335-1

EN 60335-2-54

EN 60335-2-68

EN 61000-3-2: 2014

EN 61000-3-3: 2013

EN 62233: 2008

### Norme nazionali applicate

-

I firmatari agiscono per incarico e con delega della direzione.



H. Jenner

Chairman of the Board of Management



S. Reiser

Manager Regulatory Affairs & Certification

Responsabile della documentazione:

S. Reiser

Alfred Kärcher SE & Co. KG

Alfred-Kärcher-Str. 28 - 40

71364 Winnenden (Germany)

Tel.: +49 7195 14-0

Fax: +49 7195 14-2212

Winnenden, 2022/10/01

## Dati tecnici

		SGV 8/5 Classic	SGV 8/5	SGV 8/5 *GB
<b>Collegamento elettrico</b>				
Tensione di rete	V	220-240	220-240	220-240
Fase	~	1	1	1
Frequenza di rete	Hz	50	50	50
Tensione nell'impugnatura	V	5	5	5
Grado di protezione		IPX4	IPX4	IPX4
Classe di protezione		I	I	I
Potenza nominale apparecchio (totale)	W	3400	3400	2900
Potenza nominale soffiante	W	1200	1200	1200
Capacità caldaia a vapore	W	3000	3000	2700
Potenza pompa principale	W	48	48	48
Potenza pompa dell'acqua	W	28	28	28
<b>Dati sulle prestazioni dell'apparecchio</b>				
Caldaia a vapore	l	3,4	3,4	3,4
Quantità di riempimento serbatoio acqua dolce	l	5,6	5,6	5,6
Quantità di riempimento contenitore dell'acqua sporca	l	5	5	5
Quantità di riempimento serbatoio del detergente	l		2	2
Portata d'aria (max.)	l/s	74	74	74
Depressione (max.)	kPa (mbar)	25,4 (254)	25,4 (254)	25,4 (254)
Pressione di lavoro	MPa	0,8	0,8	0,8
Pressione del vapore (max.)	MPa	1,2	1,2	1,2
Quantità di vapore (max.) - costante	g/min	75	75	65
Tempo di riscaldamento	min	7,0	7,0	8,0
Temperatura di funzionamento dell'acqua calda (massima)	°C	70	70	70
Temperatura di lavoro esercizio a vapore (max.)	°C	173	173	173
Portata, acqua	ml/min	550	550	550
Portata, detergente	ml/min		550	550
<b>Dimensioni e pesi</b>				
Tipico peso d'esercizio	kg	39	40	40
Lunghezza x larghezza x altezza	mm	640 x 495 x 965	640 x 495 x 965	640 x 495 x 965
Angolo di inclinazione (max.)	°	10	10	10
<b>Valori rilevati secondo EN 60335-2-68</b>				
Livello di pressione acustica $L_{pA}$	dB(A)	67	67	67
Incertezza $K_{pA}$	dB(A)	1	1	1
Valore di vibrazione mano-braccio	$m/s^2$	<2,5	<2,5	<2,5
Incertezza K	$m/s^2$	0,2	0,2	0,2
<b>Cavo di rete</b>				
Modello cavo di rete	mm <sup>2</sup>	H07RN-F 3G 1,5	H07RN-F 3G 1,5	H07RN-F 3G 1,5
Numero componenti (EU)		6.648-098.0	6.648-098.0	
Numero componenti (GB)				6.648-102.0
Lunghezza cavo	m	7,5	7,5	7,5

Con riserva di modifiche tecniche.

## Índice de contenidos

Avisos generales .....	46
Protección del medioambiente .....	46
Uso previsto .....	46
Sinopsis del equipo .....	46
Símbolos en el equipo .....	47
Dispositivos de seguridad .....	48
Métodos de limpieza .....	48
Puesta en funcionamiento .....	48
Manejo .....	49
Aplicación de los accesorios .....	51
Transporte .....	52
Almacenamiento .....	52
Conservación y mantenimiento .....	52
Ayuda en caso de fallos .....	53
Garantía .....	54
Accesorios y recambios .....	54
Declaración de conformidad UE .....	54
Datos técnicos .....	55

## Avisos generales



Antes de poner en marcha por primera vez el equipo, lea este manual de instrucciones y las instrucciones de seguridad adjuntas. Actúe conforme a estos documentos. Conserve estos dos manuales para su uso posterior o para propietarios ulteriores.

- En caso de no respetar el manual de instrucciones o las instrucciones de seguridad, se pueden causar daños al equipo y crear peligros para el operario y otras personas.
- Informe inmediatamente a su distribuidor si se han producido daños durante el transporte.
- Compruebe si faltan accesorios en el contenido del paquete o si existen daños.

## Protección del medioambiente



Los materiales de embalaje son reciclables. Eliminar los embalajes de forma respetuosa con el medioambiente.



Los equipos eléctricos y electrónicos contienen materiales reciclables y, a menudo, componentes, como baterías, acumuladores o aceite, que suponen un peligro potencial para la salud de las personas o el medio ambiente en caso de manipularse o eliminarse de forma inadecuada. Sin embargo, dichos componentes son necesarios para un funcionamiento adecuado del equipo. Los equipos identificados con este símbolo no pueden eliminarse con la basura doméstica.

### Avisos sobre sustancias contenidas (REACH)

Encontrará información actualizada sobre las sustancias contenidas en: [www.kaercher.de/REACH](http://www.kaercher.de/REACH)

## Uso previsto

### ⚠ ADVERTENCIA

#### Riesgos para la salud

*Aspiración de polvos perjudiciales para la salud*

*No usar el equipo para la aspiración de polvos perjudiciales para la salud.*

- El equipo está destinado a generar vapor y aspirar líquidos derramados y partículas sólidas conforme se describe en este manual de instrucciones.

- Este equipo es apto para el uso comercial, p. ej., en hoteles, escuelas, hospitales, fábricas, tiendas, oficinas y negocios de alquiler.

## Sinopsis del equipo

### Instrucciones rápidas para el usuario SGV 8/5 Classic

#### Figura A

- ① Llenado del recipiente de agua fresca
- ② Montaje de los accesorios
- ③ Selección del modo de funcionamiento, calentamiento del equipo
- ④ Limpieza - Servicio de vapor/aspiración
- ⑤ Vaciado del recipiente de agua sucia
- ⑥ Almacenaje de los accesorios
- ⑦ Almacenaje del equipo

### Instrucciones rápidas para el usuario SGV 8/5

#### Figura B

- ① Llenar el recipiente de agua fresca, preparar la solución de limpieza, llenar el recipiente de detergente
- ② Montaje de los accesorios
- ③ Selección del modo de funcionamiento, calentamiento del equipo
- ④ Limpieza - Servicio de vapor/aspiración
- ⑤ Limpieza - Servicio de detergente/aspiración
- ⑥ Lavado del equipo
- ⑦ Limpieza - Servicio de vapor/aspiración
- ⑧ Vaciado del recipiente de agua sucia
- ⑨ Realización de la autolimpieza
- ⑩ Almacenaje de los accesorios
- ⑪ Almacenaje del equipo

## Descripción del equipo

#### Figura C

#### Figura D

#### Figura E

- ① Cierre del recipiente de agua sucia
- ② Tapa del recipiente de agua sucia
- ③ Recipiente de agua sucia
- ④ Filtro para suciedad gruesa
- ⑤ Soporte de filtro
- ⑥ Manguera de aspiración de vapor
- ⑦ Asa de empuje
- ⑧ Portamangueras
- ⑨ Adaptador para accesorios (Homebase)
- ⑩ Soporte para tubo de aspiración de vapor (posición de estacionamiento)

- ① Alojamiento del tubo de aspiración de vapor (auto-limpiante) (solo SGV 8/5)
- ⑫ Soporte para boquilla para suelos (posición de estacionamiento)
- ⑬ Rodillo de dirección con freno de estacionamiento
- ⑭ Recipiente para detergente (SGV 8/5), recipiente para botella pulverizadora de detergente (SGV 8/5 Classic)
- ⑰ Retráctil
- ⑱ Recipiente de agua fresca
- ⑲ Toma de accesorios
- ⑳ Cierre del conector de accesorios
- ㉑ Inserto de labio de goma para boquilla para suelos
- ㉒ Boquilla para suelos
- ㉓ Cierre de los insertos para boquilla para suelos
- ㉔ Boquilla triangular
- ㉕ Conector de accesorios
- ㉖ Cubierta de la toma de accesorios
- ㉗ Campo de control
- ㉘ Cubierta de la bandeja de accesorios
- ㉙ Bandeja de accesorios
- ㉚ Bloqueo de accesorios
- ㉛ Cierre giratorio del recipiente de detergente (solo SGV 8/5)
- ㉜ Cierre giratorio del recipiente de agua fresca
- ㉝ Asa de transporte del recipiente de agua fresca, plegable
- ㉞ Botella pulverizadora de detergente (solo SGV 8/5 Classic)
- ㉟ Tubo de aspiración de vapor
- ㊱ Cepillo redondo
- ㊲ Asa
- ㊳ Boquilla de chorro/adaptador para boquilla para ranuras
- ㊴ Prolongación para boquilla de chorro
- ㊵ Labio de goma para boquilla manual
- ㊶ Boquilla manual
- ㊷ Corona de cepillos para boquilla manual
- ㊸ Boquilla para ranuras
- ㊹ Inserto de tira del cepillo para boquilla para suelos
- ㊺ Pasarela
- ㊻ Soporte para boquilla para suelos
- ㊼ Gancho para cables, giratorio
- ㊽ Salida del aire de trabajo
- ㊾ Soporte para tubo de aspiración de vapor
- ㊿ Cable de red

- ④⑨ Soporte para boquilla triangular
- ④⑩ Instrucciones rápidas para el usuario
- ④⑪ Cubierta del recipiente de agua sucia
- ④⑫ Cierre del recipiente de agua sucia
- ④⑬ Placa de características

## Campo de control

### Figura F

### Figura G

### Figura H

- ① 0/OFF
- ② Modo de funcionamiento: servicio de agua fría/aspiración
- ③ Modo de funcionamiento: servicio de vapor/agua caliente/agua fría/aspiración (ecoefficiency) (solo SGV 8/5)
- ④ Modo de funcionamiento: servicio de vapor/agua caliente/agua fría/aspiración
- ⑤ Modo de funcionamiento: aclarado (solo SGV 8/5)
- ⑥ Modo de funcionamiento: servicio de detergente/aspiración (solo SGV 8/5)
- ⑦ Modo de funcionamiento: autolimpieza (solo SGV 8/5)
- ⑧ Selector giratorio
- ⑨ Display (solo SGV 8/5)
- ⑩ Lámpara de control "Funcionamiento" (verde)
- ⑪ Lámpara de control "Calefacción conectada" (verde)
- ⑫ Lámpara de control "Servicio" (amarillo)
- ⑬ Lámpara de control "Recipiente de agua fresca vacío" (rojo)
- ⑭ Lámpara de control "Recipiente de agua sucia lleno" (rojo)
- ⑮ Lámpara de control "Avería" (rojo)
- ⑯ Código QR para información
- ⑰ Volante
- ⑱ Tecla de aspiración
- ⑲ Interruptor de vapor
- ⑳ Trinquete de seguridad
- ㉑ Regulación del volumen de vapor: niveles I-II-III
- ㉒ Aplicación de agua caliente
- ㉓ Aplicación de agua fría

## Símbolos en el equipo



**Vapor**  
ATENCIÓN - Riesgo de escaldaduras

## Dispositivos de seguridad

Los dispositivos de seguridad sirven para proteger al usuario, y no deben inhabilitarse ni obviarse.

### Trinquete de seguridad

- El asa dispone de un trinquete de seguridad en el interruptor de vapor para evitar la emisión accidental de vapor.
- Si la manguera de aspiración de vapor queda desatendida durante un breve espacio de tiempo durante el servicio, se recomienda activar la seguridad (extraer el trinquete de seguridad). Para volver a activar la emisión de vapor, desactivar la seguridad (introducir el trinquete de seguridad).

## Métodos de limpieza

### Limpieza de materiales diversos

- Antes de tratar cuero, tejidos especiales y superficies de madera, leer las instrucciones del fabricante y hacer siempre una prueba en un lugar oculto o en una muestra. Dejar secar la superficie tratada con vapor para comprobar si se producen cambios de color o de forma.
- Al limpiar superficies de madera (muebles, puertas, etc.), se recomienda tener especial cuidado, ya que el tratamiento con vapor durante demasiado tiempo puede dañar los revestimientos de cera, el brillo o el color de las superficies. Por lo tanto, se recomienda utilizar vapor solo en intervalos cortos en estas superficies o limpiarlas con un paño previamente vaporizado.
- Para superficies delicadas (p. ej., materiales sintéticos, superficies pintadas, etc.) se recomienda utilizar la función de vaporización con un mínimo espesor.
- Limpieza del acero inoxidable: evitar el uso de cepillos abrasivos. Utilizar la boquilla manual con labio de goma o la boquilla de chorro sin cepillo redondo.

### Limpieza de tejidos

Antes de tratar tejidos con el equipo, comprobar si son aptos en una zona no visible: Primero aplicar vapor y, a continuación, dejar secar y comprobar si cambia el color o la forma.

### Limpieza de superficies recubiertas o pintadas

Al limpiar superficies pintadas o recubiertas de plástico, como muebles de cocina y de sala de estar, puertas, parqué o linóleo, puede desprenderse cera, limpiamuebles, recubrimiento de plástico o pintura, o pueden aparecer manchas. Para limpiar este tipo de superficies, aplicar vapor ligeramente sobre un paño y fregarlas.

### Detergente

#### **⚠ ADVERTENCIA**

#### **Peligro por detergente**

*Riesgos para la salud, peligro de daños*  
Observe todas las instrucciones que se incluyen con los detergentes utilizados.

#### **CUIDADO**

#### **Peligro por soluciones de detergente**

*Peligro de daños*

*No utilizar soluciones de detergente con un valor pH superior a 13 (alcalino) e inferior a 2 (ácido), ya que pueden causar daños en el equipo.*

### Nota

*Utilizar los detergentes con moderación para proteger el medio ambiente.*

Instalaciones de cocina	Disolvente de grasas y proteínas RM 731 (alcalino)
Recubrimientos del suelo, p. ej., baldosas de seguridad	Limpiador de suelos universal RM 743 (alcalino)
	Limpiador para gres cerámico fino RM 753 (alcalino)
Instalaciones sanitarias, p. ej., ducha, recubrimientos del suelo con depósitos de cal	Limpiador base para suelos CA 20C (ácido)

Para obtener más información, solicitar la hoja de información del producto y la hoja de datos de seguridad de la UE para el detergente correspondiente.

## Puesta en funcionamiento

### Botella pulverizadora de detergente

Solo SGV 8/5 Classic:

#### Nota

*La botella pulverizadora suministrada está vacía.*

1. Llenar la botella pulverizadora con detergente.

### Preparación de la solución de limpieza

Solo SGV 8/5:

1. Mezclar agua fresca (máx. 40 °C) y detergente en un recipiente limpio (concentración conforme a las especificaciones del detergente).

### Llenado del recipiente de detergente

Solo SGV 8/5:

1. Extraer el recipiente del detergente.
2. Abrir el cierre giratorio del recipiente de detergente.

#### Nota

*Por razones técnicas (ventilación automática de las bombas), puede haber agua en el recipiente de detergente.*

3. Llenar el recipiente de detergente con la solución de limpieza.
4. Cerrar el cierre giratorio del recipiente de detergente.
5. Introducir el recipiente de detergente hasta el tope.

### Llenado del recipiente de agua fresca

#### **CUIDADO**

#### **Peligro por líquidos inadecuados**

#### **Peligro de daños**

*No llenar nunca el recipiente de agua fresca con agua desmineralizada o detergente. Esto puede causar funcionamiento erróneos y daños en el equipo.*

1. Extraer el recipiente de agua fresca.
2. Abrir el cierre giratorio del recipiente de agua fresca.
3. Llenar el recipiente de agua fresca con al menos 3 litros de agua.

#### Nota

*Se puede utilizar agua normal del grifo.*

4. Cerrar el cierre giratorio del recipiente de agua fresca.
5. Introducir el recipiente de agua fresca hasta el tope.



## Montaje de los accesorios

### **⚠ PELIGRO**

#### **Peligro por vapor**

#### **Riesgo de escaldadura**

*Extraer el trinquete de seguridad del interruptor de vapor para evitar que salga vapor al desconectar los accesorios.*

1. Comprobar que los accesorios estén bien conectados antes de utilizarlos.

#### **Accesorios con conexión de enchufe**

1. Abrir la cubierta de la toma para accesorios, enchufar el conector de accesorios en la toma de accesorios y encajarlo de forma audible.
2. Conectar los accesorios: conectar el asa o el tubo de aspiración de vapor al accesorio deseado. Plegar las piezas hasta que encaje el bloqueo de accesorios.
3. Retirar los accesorios: Mantener pulsado el bloqueo de accesorios y separar los accesorios.

#### **Accesorios con conexión roscada**

1. Conectar los accesorios roscables y apretarlos a mano.

## Sustitución de los insertos de la boquilla para suelos

### Figura I

## Sustitución de los insertos de la boquilla manual

### Figura J

## Manejo

Durante el servicio es necesario colocar el equipo en posición horizontal.

## Display

Solo SGV 8/5:

- El display muestra texto o una representación de guiones/rayas.
- La representación de guiones/rayas representa un intervalo de tiempo determinado. Al principio del intervalo de tiempo se muestran 10 rayas, que se van sustituyendo por guiones de derecha a izquierda hasta llegar a 10 guiones al final.

Text  
#####

#### **Idioma del display ajustado de fábrica**

- UE/CH: Alemán
- GB: Inglés

**Usuarios cuyo idioma nacional no está disponible como idioma del display:**

1. Seleccionar el inglés como idioma del display.

#### **Selección del idioma del display**

Idiomas del display disponibles:

- Alemán
- Inglés
- Francés
- Español
- Japonés

1. Colocar el selector giratorio del equipo en posición "0/OFF".
2. Colocar el volante con el asa en la posición de agua fría.
3. Pulsar la tecla de aspiración y el interruptor de vapor.

4. Poner el selector giratorio en servicio de agua fría/aspiración.

language  
German

La línea inferior parpadea porque aún no se ha guardado el idioma del display.

5. Soltar la tecla de aspiración y el interruptor de vapor.
6. Seleccionar el idioma con el volante.
7. Pulsar el interruptor de vapor para guardar el idioma del display. La línea inferior deja de parpadear.

## Conexión del equipo

### **CUIDADO**

#### **Peligro por vuelco del equipo**

#### **Peligro de daños**

*No inclinar el equipo cuando esté conectado.*

1. Enchufar el conector de red.
2. Colocar el selector giratorio en el modo de funcionamiento deseado.

Proceso de llenado  
Por favor, espere

## Servicio de agua fría/aspiración

### **Nota**

*En este modo de funcionamiento, el volante tiene la función "Aplicación de agua fría" en cada posición. El funcionamiento con vapor/agua caliente está desactivado.*

1. Poner el selector giratorio en servicio de agua fría/aspiración.

## Aplicación de agua fría

Agua fría

1. Pulsar el interruptor de vapor. El agua fría se dispensa mientras se mantiene pulsada la tecla.

## Servicio de aspiración

1. Iniciar el servicio de aspiración: pulsar brevemente la tecla de aspiración.
2. Finalizar el servicio de aspiración: volver a pulsar brevemente la tecla de aspiración.

## Servicio combinado

1. Pulsar el interruptor de vapor y, al mismo tiempo, pulsar brevemente la tecla de aspiración. Se inicia el servicio de aspiración y se dispensa agua fría al mismo tiempo.

## Servicio de vapor/agua caliente/agua fría/aspiración

### **⚠ PELIGRO**

#### **Peligro por vapor**

#### **Riesgo de escaldadura**

*Extraer el trinquete de seguridad del interruptor de vapor para evitar que salga vapor de manera accidental.*

1. Poner el selector giratorio en servicio de vapor/agua caliente/agua fría/aspiración.

## Servicio con vapor

### **⚠ PELIGRO**

#### **Peligro por vapor**

#### **Riesgo de escaldadura**

*Evitar el contacto con el vapor.*

El proceso de calentamiento se inicia y la lámpara de control "Calefacción conectada" parpadea en verde.

Calentar

#####

El proceso de calentamiento finaliza transcurridos aprox. 7 minutos. La lámpara de control "Calefacción conectada" se ilumina en verde.

#### Nota

La calefacción se conecta una y otra vez durante el uso (la lámpara de control parpadea en amarillo) para mantener la presión en la caldera.

Vapor/agua caliente  
listo

-Indicación alternante-

Vapor/agua caliente  
Vapor máximo

El display muestra lo siguiente en función de la etapa de vapor ajustada: Vapor máximo o Vapor medio o Vapor mínimo

1. Pulsar el interruptor de vapor. El vapor se dispensa mientras se mantiene pulsada la tecla.

#### Regulación del volumen de vapor

- Vapor ligero (nivel I): para contaminación baja.
  - Vapor medio (nivel II): para contaminación media.
  - Vapor fuerte (nivel III): para retirar la suciedad incrustada.
1. Ajustar la regulación del volumen de vapor a la etapa de vapor deseada utilizando el volante.

#### Aplicación de agua caliente

### **⚠ PELIGRO**

#### Agua caliente

Riesgo de escaldadura

Evite el contacto con el agua caliente.

#### Nota

El agua caliente (aprox. 70 °C) aumenta el efecto de limpieza. Verificar la resistencia a la temperatura de la superficie a limpiar.

1. Colocar el volante en la posición de agua caliente.

Agua caliente

—

2. Pulsar el interruptor de vapor. El agua caliente se dispensa mientras se mantiene pulsada la tecla.

#### Aplicación de agua fría

1. Colocar el volante en la posición de agua fría.

Agua fría

—

2. Pulsar el interruptor de vapor. El agua fría se dispensa mientras se mantiene pulsada la tecla.

#### Servicio de aspiración

1. Iniciar el servicio de aspiración: pulsar brevemente la tecla de aspiración.
2. Finalizar el servicio de aspiración: volver a pulsar brevemente la tecla de aspiración.

#### Servicio combinado

1. Pulsar el interruptor de vapor y, al mismo tiempo, pulsar brevemente la tecla de aspiración. Se inicia el servicio de aspiración y se dispensa vapor o agua caliente/fría al mismo tiempo.

### Servicio de vapor/agua caliente/agua fría/aspiración (ecoefficiency)

Solo SGV 8/5:

En el modo "ecoefficiency", el equipo funciona con una potencia de aspiración y un volumen reducidos.

1. Poner el selector giratorio en servicio de vapor/agua caliente/agua fría/aspiración (ecoefficiency).

### Servicio de detergente/aspiración

Solo SGV 8/5:

#### Nota

Verificar la resistencia al detergente de la superficie a limpiar.

#### Nota

En este modo de funcionamiento, el volante tiene la función "Aplicación de solución de limpieza" en cada posición. El funcionamiento con vapor/agua caliente/agua fría está desactivado.

1. Poner el selector giratorio en servicio de detergente/aspiración.

### Aplicación de la solución de limpieza

Detergente

—

1. Pulsar el interruptor de vapor. La solución de limpieza se dispensa mientras se mantiene pulsada la tecla.

### Servicio de aspiración

1. Iniciar el servicio de aspiración: pulsar brevemente la tecla de aspiración.
2. Finalizar el servicio de aspiración: volver a pulsar brevemente la tecla de aspiración.

### Servicio combinado

#### Nota

En cuanto se haya aplicado y aspirado de nuevo todo el contenido del recipiente de detergente, debe vaciarse el recipiente de agua sucia para evitar que se forme demasiada espuma.

1. Pulsar el interruptor de vapor y, al mismo tiempo, pulsar brevemente la tecla de aspiración. Se inicia el servicio de aspiración y se dispensa solución de limpieza al mismo tiempo.

### Tras el servicio con detergente/aclarado

Solo SGV 8/5:

- Después del servicio con detergente, el equipo debe aclararse bien.
- Si el selector giratorio no está ajustado para aclarar después del servicio con detergente, aparecerá el siguiente mensaje en el display:

Programa de aclarado  
seleccionar

1. Colocar el selector giratorio en la posición de aclarado.

Aclarado  
iniciar

2. Mantener pulsado el interruptor de vapor. Se inicia el aclarado. Sostener la boquilla para suelos sobre un desagüe o iniciar el servicio de aspiración.

Aclarado

#####

El aclarado está en marcha. Se muestra el transcurso del tiempo.

#### Nota

Cuando se suelta el interruptor de vapor, se para el proceso de aclarado. Cuando se vuelve a pulsar el interruptor de vapor, continúa el proceso de aclarado.

Aclarado  
finalizado

#### Nota

El proceso de aclarado puede prolongarse pulsando el interruptor de vapor durante más tiempo.

### Vaciado del recipiente de agua sucia

1. Abrir la cubierta del recipiente de agua sucia.
2. Presionar hacia arriba el cierre del recipiente de agua sucia.
3. Extraer el recipiente de agua sucia.
4. Desbloquear el cierre del recipiente de agua sucia y retirar la tapa.
5. Vaciar el recipiente de agua sucia.

### Parada de los accesorios

Cuando se produce una breve interrupción del trabajo, la boquilla para suelos puede colocarse en posición de estacionamiento y el tubo de aspiración de vapor puede encajarse.

### Desconexión del equipo

1. Colocar el selector giratorio del equipo en posición "0/OFF".
2. Desenchufar el conector de red.

### Autolimpieza

Solo SGV 8/5:

1. Colocar el selector giratorio del equipo en posición de autolimpieza.

Autolimpieza  
preparar

-Indicación alternante-

Autolimpieza  
Véanse las instrucciones rápidas para el usuario

2. Desplegar el soporte para la boquilla para suelos (posición de estacionamiento).
3. Retirar la boquilla para suelos del tubo de aspiración de vapor.
4. Enganchar el tubo de aspiración de vapor en el alojamiento (abajo) y en el soporte (arriba) de forma que el asa apunte hacia fuera.

Autolimpieza  
iniciar

5. Pulsar brevemente el interruptor de vapor. Se inicia la autolimpieza.

Autolimpieza  
### \_ \_ \_ \_ \_

La autolimpieza funciona automáticamente. Se muestra el transcurso del tiempo.

Autolimpieza  
finalizado

## Tras cada servicio

### ⚠ ADVERTENCIA

#### Peligro por gérmenes

#### Riesgos para la salud

Seleccione el lugar de limpieza del equipo de forma que se evite el ensuciamiento causado por el entorno, alimentos y herramientas y máquinas de procesamiento de alimentos, p. ej., por salpicaduras de agua.

1. Vaciar el recipiente de agua fresca y secarlo.
2. Vaciar y secar el recipiente de detergente (SGV 8/5).
3. Vaciar, limpiar y secar el recipiente de agua sucia.
4. Limpiar a fondo los accesorios: Limpiar el asa, la manguera de aspiración de vapor y los conectores de accesorios con un paño húmedo. Limpiar el resto de accesorios con agua caliente y secarlos.
5. Limpiar el exterior del equipo con un paño húmedo.
6. Limpiar el equipo con un paño húmedo caliente y detergente si presenta contaminación visible, o desinfectarlo si es necesario.

### Almacenaje del equipo

#### Nota

Dejar siempre que los cepillos se enfrien para evitar posibles deformaciones de las cerdas.

1. Presionar el cierre del conector de accesorios y tirar del conector para extraerlo de la toma de accesorios.
2. Dejar que los accesorios se sequen lo suficiente y colocarlos en la bandeja de accesorios.
3. Vaciar el recipiente de agua fresca.
4. Solo SGV 8/5: Vaciar y limpiar el recipiente de detergente.
5. Almacenar la boquilla para suelos, los tubos de aspiración de vapor, la manguera de aspiración de vapor y el cable de red conforme se muestra en la figura.

#### Figura K

6. Para evitar molestias por malos olores, eliminar toda el agua del equipo antes de tiempos de inactividad prolongados.
7. Dejar que el equipo se seque lo suficiente. Extraer un poco el recipiente de agua sucia, el recipiente de agua fresca y el recipiente de detergente y abrir la cubierta de la bandeja de accesorios.
8. Colocar el equipo en un espacio seco y protegerlo contra cualquier uso no autorizado.

### Aplicación de los accesorios

#### Nota

Los residuos de detergente o las emulsiones sobre superficies que aún deben limpiarse pueden provocar marcas durante la limpieza a vapor que desaparecen tras repetidos usos.

### Asa sin accesorios

#### Ejemplos de aplicación

- Eliminar los olores y las arrugas de las prendas colgadas, vaporizándolas a una distancia de 10-20 cm.

### Boquilla de chorro

El efecto de limpieza aumenta cuanto más se acerca la boquilla a la zona sucia, ya que la temperatura y la presión del vapor son mayores cuando sale directamente.

### Ejemplos de aplicación

- Se recomienda utilizar la boquilla de chorro para las zonas de difícil acceso.
- Limpieza de acero inoxidable, cristales de ventanas, espejos y superficies esmaltadas.
- Limpieza de esquinas de escaleras, marcos de ventanas, jambas de puertas y perfiles de aluminio.
- Limpieza de fijaciones.
- Limpieza de persianas y radiadores. Limpieza interior de vehículos.

### Boquilla de chorro y accesorios

- Cepillo redondo: Adecuado para suciedad incrustada en superficies especialmente pequeñas, como placas de cocción, persianas, ranuras entre azulejos, instalaciones sanitarias, etc.

#### Nota

*El cepillo redondo no es adecuado para limpiar superficies sensibles.*

- Prolongación: con este accesorio se puede realizar una limpieza óptima en lugares especialmente inaccesibles. Ideal para limpiar calefactores, jambas de puertas, ventanas, persianas e instalaciones sanitarias.

### Boquilla para suelos

#### Ejemplos de aplicación

- Limpieza de grandes superficies, suelos de cerámica, mármol, etc.
- Boquilla para suelos con inserto de labio de goma: para absorber líquidos en superficies lisas.
- Boquilla para suelos con inserto de tira del cepillo: para disolver y frotar la contaminación incrustada.

### Boquilla manual

#### Ejemplos de aplicación

- Limpieza de grandes superficies de cristal y brillantes, superficies lisas en general o superficies de tejido, como sofás, etc.

### Boquilla manual y accesorios

- Labio de goma: para superficies más pequeñas como, p. ej., ventana de baquetillas y espejos. Para cristales de ventanas y superficies más grandes como, p. ej., paredes alicatadas, superficies de trabajo y superficies de acero inoxidable.
- Corona de cepillos: para escaleras, equipamiento interior de vehículos, superficies de tejido en general (después de probar en una zona oculta). Para limpieza abrasiva y frotado.

### Limpieza de ventanas

#### Nota

*Precalentar el cristal de ventana en las estaciones del año con temperaturas especialmente bajas. Para ello, aplicar vapor ligeramente en toda la superficie de cristal a una distancia de aprox. 50 cm. Así se evitan las tensiones en la superficie, que pueden provocar que se rompa.*

1. Vaporizar uniformemente la superficie de cristal a una distancia de unos 20 cm para ablandar la suciedad.
2. Desconectar el suministro de vapor.
3. Pasar el labio de goma de arriba a abajo por la superficie de cristal y aspirar.
4. Secar el labio de goma y el borde inferior de la ventana cuando sea necesario.

### Boquilla triangular

La boquilla triangular solo puede utilizarse en combinación con la función de aspiración.

## Transporte

### ⚠ PRECAUCIÓN

#### Inobservancia del peso

*Peligro de lesiones y daños*

*Tenga en cuenta el peso del equipo durante el transporte.*

1. Colocar la boquilla para suelos en la bandeja situada en la cara posterior del equipo y enganchar el tubo de aspiración de vapor. Separar los tubos de aspiración de vapor.
2. Suelte los frenos de estacionamiento y empuje el equipo en el asa de empuje.
3. Para cargar y descargar el equipo, sujetarlo por el retráctil y el asa de empuje.
4. Para el transporte en recorridos largos, utilizar el asa de empuje.
5. Al transportar el equipo en vehículos, asegurarlo conforme a las correspondientes directivas vigentes para evitar que resbale y se vuelque. Vaciar previamente todos los recipientes.

## Almacenamiento

### ⚠ PRECAUCIÓN

#### Inobservancia del peso

*Peligro de lesiones y daños*

*Tenga en cuenta el peso del equipo para su almacenamiento.*

El equipo solo se puede almacenar en interiores.

## Conservación y mantenimiento

### ⚠ PELIGRO

#### Peligro de choques eléctricos

*Lesiones al tocar piezas que conducen corriente*

*Desconecte el equipo.*

*Desconecte el conector de red.*

### ⚠ PELIGRO

#### Peligro por agua caliente, vapor y superficies calientes

*Peligro de quemaduras y escaldaduras*

*Deje que el equipo se enfríe antes de comenzar cualquier trabajo.*

### Comprobación del sellado

#### Nota

*Las juntas tóricas dañadas o ausentes pueden ser la causa del aumento de la temperatura en el asa.*

1. Comprobar periódicamente el estado del sellado (2 juntas tóricas) del conector de accesorios, del asa y de los tubos de aspiración de vapor. Si es necesario, sustituir el sellado.

### Sustitución del filtro para suciedad gruesa

1. Abrir la cubierta del recipiente de agua sucia.
2. Presionar hacia arriba el cierre del recipiente de agua sucia.
3. Extraer el recipiente de agua sucia.
4. Desbloquear el cierre del recipiente de agua sucia y retirar la tapa.
5. Girar la tapa 180° y retirarla.
6. Extraer el filtro para suciedad gruesa del soporte del filtro y sustituirlo.

## Intervalos de mantenimiento

### Anualmente

1. Solicitar al servicio de postventa la descalcificación del equipo.

## Ayuda en caso de fallos

### ⚠ PELIGRO

#### Peligro de choques eléctricos

Lesiones al tocar piezas que conducen corriente

Desconecte el equipo.

Desconecte el conector de red.

### ⚠ PELIGRO

#### Peligro por agua caliente, vapor y superficies calientes

Peligro de quemaduras y escaldaduras

Deje que el equipo se enfríe antes de comenzar cualquier trabajo.

### ⚠ PELIGRO

#### Peligro por trabajos de reparación inadecuados

Peligro de daños y riesgo para la salud

El equipo solo puede repararlo el servicio de postventa autorizado.

#### Indicación en display sin lámpara de control

Detergente  
rellenar

1. Rellenar detergente.
2. Introducir correctamente el recipiente de detergente e introducirlo hasta el tope.

#### Lámpara de control "Servicio" parpadeando en amarillo

Asistencia técnica  
Fallo: E07

1. Desconectar el equipo, esperar brevemente y volver a conectarlo.
2. Si la lámpara de control no se apaga, repetir el proceso (4 veces como máximo).

Asistencia técnica  
Fallo: E14

Preaviso de descalcificación (todavía 100 h)

1. Solicitar al servicio de postventa la descalcificación del equipo.

#### Lámpara de control "Servicio" iluminada en amarillo

Asistencia técnica  
Fallo: E15

Descalcificar

1. Solicitar al servicio de postventa la descalcificación del equipo.

#### Lámpara de control "Recipiente de agua fresca vacío" iluminada en rojo

Agua fresca  
rellenar

1. Rellenar con agua fresca.
2. Colocar correctamente el recipiente de agua fresca e introducirlo hasta el tope.

#### Lámpara de control "Recipiente de agua sucia lleno" iluminada en rojo

Agua sucia  
vaciar

1. Vacíe el agua sucia.
2. Colocar y cerrar el recipiente de agua sucia.

#### Lámpara de control "Avería" parpadeando en rojo

Asistencia técnica  
Fallo: E01

1. Desconectar el equipo.
2. Comprobar que el recipiente de agua fresca está bien colocado.
3. Encender nuevamente el equipo.
4. Si la lámpara de control no se apaga, repetir el proceso (4 veces como máximo).

#### La lámpara de control "Servicio" se ilumina en amarillo y la lámpara de control "Avería" se ilumina en rojo al mismo tiempo.

Asistencia técnica  
Fallo: E01

1. Ponerse en contacto con el servicio de postventa.

Asistencia técnica  
Fallo: E07

1. Ponerse en contacto con el servicio de postventa.

Asistencia técnica  
Fallo: E09

1. Ponerse en contacto con el servicio de postventa.

Asistencia técnica  
Fallo: E16

1. Ponerse en contacto con el servicio de postventa.

#### Lámpara de control "Avería" iluminada en rojo

Asistencia técnica  
Fallo: E12

1. Comprobar que el conector de accesorios esté bien colocado.
2. Desconectar el equipo, esperar brevemente y volver a conectarlo.
3. Si el fallo se repite, contactar con el servicio de postventa.

Asistencia técnica  
Fallo: E13

1. Comprobar que el conector de accesorios esté bien colocado.
2. Si entra agua en el asa, asegurarse de que esté completamente seca.
3. Desconectar el equipo, esperar brevemente y volver a conectarlo.
4. Si el fallo se repite, contactar con el servicio de postventa.

#### Potencia de aspiración insuficiente

1. Eliminar las obstrucciones de la boquilla para suelos, el tubo de aspiración de vapor, el asa y la manguera de aspiración de vapor.
2. Eliminar los atascos de los accesorios.

#### Aumento de las temperaturas en el asa

1. Comprobar el estado del sellado (2 juntas tóricas) del asa y de los tubos de aspiración de vapor.

## Servicio de postventa

Si no se puede solventar el fallo, el Servicio de postventa debe comprobar el equipo.

## Garantía

En cada país se aplican las condiciones de garantía indicadas por nuestra compañía distribuidora autorizada. Subsanamos cualquier fallo en su equipo de forma gratuita dentro del plazo de garantía siempre que la causa se deba a un fallo de fabricación o material. En caso de garantía, póngase en contacto con su distribuidor o con el servicio de postventa autorizado más próximo presentando la factura de compra.  
(Dirección en el reverso)

## Accesorios y recambios

Utilice únicamente accesorios y recambios originales, estos garantizan un servicio seguro y fiable del equipo. Encontrará información sobre los accesorios y recambios en [www.kaercher.com](http://www.kaercher.com).

## Declaración de conformidad UE

Por la presente declaramos que la máquina designada a continuación cumple, en lo que respecta a su diseño y tipo constructivo así como a la versión puesta a la venta por nosotros, las normas básicas de seguridad y sobre la salud que figuran en las directivas comunitarias correspondientes. Si se producen modificaciones no acordadas en la máquina, esta declaración pierde su validez.

Producto: Aspirador de vapor

Tipo: 1.092-xxx

### Directivas UE aplicables

2006/42/CE (+2009/127/CE)

2009/125/CE

2011/65/UE

2014/30/UE

### Normas armonizadas aplicadas

EN IEC 63000: 2018

EN 55014-1: 2017 + A11: 2020

EN 55014-2: 2015

EN 60335-1

EN 60335-2-54

EN 60335-2-68

EN 61000-3-2: 2014

EN 61000-3-3: 2013

EN 62233: 2008

### Normas nacionales aplicadas

-

Los abajo firmantes actúan en nombre y con la autorización de la junta directiva.



H. Jenner

Chairman of the Board of Management



S. Reiser

Manager Regulatory Affairs & Certification

Responsable de documentación:

S. Reiser

Alfred Kärcher SE & Co. KG

Alfred-Kärcher-Str. 28 - 40

71364 Winnenden (Germany)

Tel.: +49 7195 14-0

Fax: +49 7195 14-2212

Winnenden, 2022/10/01

## Datos técnicos

		SGV 8/5 Classic	SGV 8/5	SGV 8/5 *GB
<b>Conexión eléctrica</b>				
Tensión de red	V	220-240	220-240	220-240
Fase	~	1	1	1
Frecuencia de red	Hz	50	50	50
Tensión en el asa	V	5	5	5
Tipo de protección		IPX4	IPX4	IPX4
Clase de protección		I	I	I
Potencia nominal del equipo (total)	W	3400	3400	2900
Potencia nominal del ventilador	W	1200	1200	1200
Rendimiento de entrada de la caldera de vapor	W	3000	3000	2700
Potencia de la bomba principal	W	48	48	48
Potencia de la bomba de agua	W	28	28	28
<b>Datos de potencia del equipo</b>				
Caldera de vapor	l	3,4	3,4	3,4
Volumen de llenado del recipiente de agua fresca	l	5,6	5,6	5,6
Volumen de llenado del recipiente de agua sucia	l	5	5	5
Volumen de llenado del recipiente de detergente	l		2	2
Volumen de aire (máx.)	l/s	74	74	74
Baja presión (máx.)	kPa (mbar)	25,4 (254)	25,4 (254)	25,4 (254)
Presión de trabajo	MPa	0,8	0,8	0,8
Presión de vapor (máx.)	MPa	1,2	1,2	1,2
Volumen de vapor (máx.) - constante	g/min	75	75	65
Tiempo de calentamiento	min	7,0	7,0	8,0
Temperatura de funcionamiento del agua caliente (máxima)	°C	70	70	70
Temperatura de servicio para servicio con vapor (máx.)	°C	173	173	173
Volumen transportado, agua	ml/min	550	550	550
Volumen transportado, detergente	ml/min		550	550
<b>Peso y dimensiones</b>				
Peso de servicio típico	kg	39	40	40
Longitud x anchura x altura	mm	640 x 495 x 965	640 x 495 x 965	640 x 495 x 965
Ángulo de inclinación (máx.)	°	10	10	10
<b>Valores calculados conforme a EN 60335-2-68</b>				
Nivel de presión acústica $L_{pA}$	dB(A)	67	67	67
Inseguridad $K_{pA}$	dB(A)	1	1	1
Nivel de vibraciones mano-brazo	$m/s^2$	<2,5	<2,5	<2,5
Inseguridad K	$m/s^2$	0,2	0,2	0,2
<b>Cable de red</b>				
N.º del cable de red	mm <sup>2</sup>	H07RN-F 3G 1,5	H07RN-F 3G 1,5	H07RN-F 3G 1,5
Referencia (EU)		6.648-098.0	6.648-098.0	
Referencia (GB)				6.648-102.0
Longitud del cable	m	7,5	7,5	7,5

Reservado el derecho de realizar modificaciones técnicas.

## Índice

Indicações gerais .....	56
Proteção do meio ambiente .....	56
Utilização prevista .....	56
Vista geral do aparelho.....	56
Símbolos no aparelho .....	57
Unidades de segurança .....	57
Métodos de limpeza .....	58
Colocação em funcionamento .....	58
Operação.....	59
Utilização do acessório .....	61
Transporte .....	62
Armazenamento .....	62
Conservação e manutenção .....	62
Ajuda em caso de avarias .....	63
Garantia .....	64
Acessórios e peças sobressalentes .....	64
Declaração de conformidade UE .....	64
Dados técnicos .....	65

## Indicações gerais



Antes da primeira utilização do aparelho leia o manual original e os avisos de segurança que o acompanham. Proceda

em conformidade.

ConsERVE as duas folhas para referência ou utilização futura.

- A não observância do manual de instruções e dos avisos de segurança pode originar danos no aparelho e perigo para o operador e terceiros.
- Em caso de danos de transporte, informar imediatamente o distribuidor.
- Ao desembalar, verifique o conteúdo da embalagem e se existem acessórios em falta ou danos.

## Proteção do meio ambiente



Os materiais de empacotamento são recicláveis. Elimine as embalagens de acordo com os regulamentos ambientais.



Os aparelhos elétricos e eletrônicos contêm materiais recicláveis de valor e, com frequência, componentes como baterias, acumuladores ou óleo que, em caso de manipulação ou recolha errada, podem representar um potencial perigo para a saúde humana e para o ambiente. Estes componentes são necessários para o bom funcionamento do aparelho. Os aparelhos que apresentem este símbolo não devem ser recolhidos no lixo doméstico.

### Avisos relativos a ingredientes (REACH)

Podem encontrar informações atualizadas acerca dos ingredientes em: [www.kaercher.de/REACH](http://www.kaercher.de/REACH)

## Utilização prevista

### ⚠ ATENÇÃO

#### Perigo para a saúde

Inalação de poeiras prejudiciais à saúde

Não utilizar o aparelho para a aspiração de poeiras prejudiciais à saúde.

- O aparelho destina-se a produzir vapor e a aspirar líquidos derramados e partículas sólidas, tal como descrito neste manual de instruções.
- Este aparelho é adequado para a utilização industrial, por exemplo, em hotéis, escolas, hospitais, fábricas, lojas, escritórios e agências imobiliárias.

## Vista geral do aparelho

### Instruções Rápidas SGV 8/5 Classic

#### Figura A

- ① Encher o recipiente da água de rede
- ② Montar o acessório
- ③ Selecionar o modo operativo, aquecer o aparelho
- ④ Limpeza - operação a vapor/aspiração
- ⑤ Esvaziar o recipiente da água suja
- ⑥ Armazenar os acessórios
- ⑦ Armazenar o aparelho

### Instruções Rápidas SGV 8/5

#### Figura B

- ① Encher o recipiente da água de rede, preparar a solução de limpeza, encher o recipiente do produto de limpeza
- ② Montar o acessório
- ③ Selecionar o modo operativo, aquecer o aparelho
- ④ Limpeza - operação a vapor/aspiração
- ⑤ Limpeza - operação com produto de limpeza/aspiração
- ⑥ Enxaguar o aparelho
- ⑦ Limpeza - operação a vapor/aspiração
- ⑧ Esvaziar o recipiente da água suja
- ⑨ Efetuar autolimpeza
- ⑩ Armazenar os acessórios
- ⑪ Armazenar o aparelho

### Descrição do aparelho

#### Figura C

#### Figura D

#### Figura E

- ① Bloqueio do recipiente da água suja
- ② Tampa do recipiente da água suja
- ③ Recipiente da água suja
- ④ Filtro de sujidade grossa
- ⑤ Suporte do filtro
- ⑥ Mangueira de aspiração de vapor
- ⑦ Alavanca de avanço
- ⑧ Suporte para mangueiras
- ⑨ Adaptador para acessórios (Homebase)
- ⑩ Suporte para tubo de aspiração de vapor (posição de estacionamento)
- ⑪ Admissão do tubo de aspiração de vapor (autolimpeza) (apenas SGV 8/5)
- ⑫ Suporte do bocal para pavimentos (posição de estacionamento)
- ⑬ Roletos de direção com travão de parqueamento



- ⑭ Recipiente do produto de limpeza (SGV 8/5), depósito para o pulverizador do produto de limpeza (SGV 8/5 Classic)
- ⑮ Punho
- ⑯ Recipiente da água de rede
- ⑰ Tomada para acessórios
- ⑱ Bloqueio do conector de acessórios
- ⑲ Inserção de lábio de borracha do bocal para pavimentos
- ⑳ Bocal para pavimentos
- ㉑ Bloqueio das inserções do bocal para pavimentos
- ㉒ Bocal triangular
- ㉓ Conector de acessórios
- ㉔ Cobertura da tomada de acessórios
- ㉕ Painel de comando
- ㉖ Cobertura do compartimento de armazenamento de acessórios
- ㉗ Compartimento de armazenamento de acessórios
- ㉘ Bloqueio dos acessórios
- ㉙ Fecho rotativo do recipiente do produto de limpeza (apenas SGV 8/5)
- ㉚ Fecho rotativo do recipiente da água de rede
- ㉛ Pega de transporte do recipiente da água de rede, dobrável
- ㉜ Pulverizador do produto de limpeza (apenas SGV 8/5 Classic)
- ㉝ Tubo de aspiração de vapor
- ㉞ Escova circular
- ㉟ Punho
- ㊱ Bico de jato pontual/adaptador de bocal para juntas
- ㊲ Extensão para bico de jato pontual
- ㊳ Lábio de borracha para bocal manual
- ㊴ Bocal manual
- ㊵ Coroa de escovas para bocal manual
- ㊶ Bocal para juntas
- ㊷ Inserção de tiras de escovas do bocal para pavimentos
- ㊸ Recesso do degrau
- ㊹ Depósito para bocal para pavimentos
- ㊺ Braçadeira para cabo rotativa
- ㊻ Ar de saída, ar de trabalho
- ㊼ Suporte do tubo de aspiração de vapor
- ㊽ Cabo de rede
- ㊾ Suporte para bocal triangular
- ㊿ Instruções Rápidas
- 1 01 Cobertura do recipiente da água suja

- 1 02 Fecho do recipiente da água suja
- 1 03 Placa de características

### Painel de comando

**Figura F**

**Figura G**

**Figura H**

- 1 01 0/OFF
- 1 02 Modo operativo: Operação com água fria/aspiração
- 1 03 Modo operativo: Operação a vapor/água quente/água fria/aspiração (ecoefficiency) (apenas SGV 8/5)
- 1 04 Modo operativo: Operação a vapor/água quente/água fria/aspiração
- 1 05 Modo operativo: Enxaguamento (apenas SGV 8/5)
- 1 06 Modo operativo: Operação com produto de limpeza/aspiração (apenas SGV 8/5)
- 1 07 Modo operativo: Autolimpeza (apenas SGV 8/5)
- 1 08 Interruptor rotativo
- 1 09 Display (apenas SGV 8/5)
- 1 10 Lâmpada avisadora "Pronto a funcionar" (verde)
- 1 11 Lâmpada avisadora "Aquecimento ligado" (verde)
- 1 12 Lâmpada avisadora "Serviço de assistência técnica" (amarelo)
- 1 13 Lâmpada avisadora "Recipiente da água de rede vazio" (vermelho)
- 1 14 Lâmpada avisadora "Recipiente da água de rede cheio" (vermelho)
- 1 15 Lâmpada avisadora "Avaria" (vermelho)
- 1 16 Código QR para informações
- 1 17 Seletor rotativo
- 1 18 Tecla de aspiração
- 1 19 Interruptor de vapor
- 1 20 Entalhe de segurança
- 1 21 Regulação da quantidade de vapor: Níveis I-II-III
- 1 22 Aplicar água quente
- 1 23 Aplicar água fria

### Símbolos no aparelho



**Vapor**  
CUIDADO - Perigo de queimaduras

### Unidades de segurança

As unidades de segurança têm como função proteger o utilizador e não podem ser suspensas ou bloqueadas durante o seu funcionamento.

## Entalhe de segurança

- A punho tem um entalhe de segurança no interruptor de vapor para evitar a descarga acidental de vapor.
- Se a mangueira de aspiração de vapor não for vigiada durante um curto período de tempo durante o funcionamento, recomenda-se a ativação da segurança (puxar o entalhe de segurança para fora). Para voltar a ativar a descarga de vapor, desativar a segurança (empurrar o entalhe de segurança para dentro).

## Métodos de limpeza

### Limpeza de materiais diversos

- Antes de tratar couro, tecidos especiais e superfícies de madeira, ler as instruções do fabricante e fazer sempre um teste num local escondido ou numa amostra. Deixar secar a superfície tratada com vapor para verificar se ocorreram alterações de cor ou de forma.
- Para a limpeza de superfícies de madeira (móveis, portas, etc.), recomenda-se um cuidado especial, uma vez que o tratamento com vapor durante demasiado tempo pode danificar os revestimentos de cera, o brilho ou a cor das superfícies. Por conseguinte, recomenda-se a utilização de vapor apenas em intervalos curtos para estas superfícies ou a sua limpeza com um pano previamente vaporizado.
- Para superfícies particularmente sensíveis (por ex., materiais sintéticos, superfícies pintadas, etc.) recomenda-se a utilização da função de vapor com força mínima.
- Limpeza de aço inoxidável: Evitar a utilização de escovas abrasivas. Utilizar o bocal manual com lábio de borracha ou o bico de jato pontual sem escova circular.

### Renovar tecidos

Antes de utilizar o aparelho, verificar sempre a compatibilidade dos tecidos numa zona escondida: Humedecer, deixar secar e verificar se sofreu alterações na forma ou na cor.

### Limpeza de superfícies revestidas ou pintadas

Ao limpar superfícies pintadas ou revestidas de plástico, como móveis de cozinha e de sala, portas, parquet ou linóleo, a cera, o restaurador de móveis, os revestimentos de plástico ou a cor podem soltar-se ou podem aparecer manchas. Para limpar estas superfícies, humedecer ligeiramente um pano e passá-lo nas superfícies.

### Produto de limpeza

#### **⚠ ATENÇÃO**

**Perigo devido ao produto de limpeza**

*Perigo de saúde, perigo de danos*

*Observe todas as instruções fornecidas com os produtos de limpeza utilizados.*

#### **ADVERTÊNCIA**

**Perigo devido a soluções de produto de limpeza**

*Perigo de danos*

*Não utilizar soluções de produtos de limpeza com um valor de pH superior a 13 (alcalino) e inferior a 2 (ácido), uma vez que estas podem causar danos no aparelho.*

## Aviso

*Use uma quantidade moderada de produto de limpeza para proteger o ambiente.*

Área da cozinha	Solvente para gorduras e proteínas RM 731 (alcalino)
Pavimentos, por exemplo, ladrilhos de segurança	Produto universal de limpeza de pavimentos RM 743 (alcalino)
	Produto de limpeza para grés cerâmico RM 753 (alcalino)
Área sanitária, por exemplo, chuveiro, pavimentos com depósitos de calcário	Detergente de limpeza geral para pavimentos CA 20C (ácido)

Para mais informações, solicite a folha de informações do produto e a folha de dados de segurança da UE para o produto de limpeza em causa.

## Colocação em funcionamento

### Pulverizador do produto de limpeza

Apenas SGV 8/5 Classic:

#### **Aviso**

*O pulverizador fornecido está vazio.*

1. Encher o pulverizador com produto de limpeza.

### Preparar a solução de limpeza

Apenas SGV 8/5:

1. Misturar água de rede (máx. 40 °C) e produto de limpeza num depósito limpo (concentração conforme especificado para o produto de limpeza).

### Encher o depósito do produto de limpeza

Apenas SGV 8/5:

1. Retirar o recipiente do produto de limpeza.
2. Desapertar o fecho rotativo do recipiente do produto de limpeza.

#### **Aviso**

*Por razões técnicas (purga automática das bombas), pode haver água no recipiente do produto de limpeza.*

3. Encher o recipiente do produto de limpeza com solução de limpeza.
4. Apertar novamente o fecho rotativo do recipiente do produto de limpeza.
5. Inserir o recipiente do produto de limpeza até ao batente.

### Encher o recipiente da água de rede

## **ADVERTÊNCIA**

**Perigo devido a líquidos impróprios**

*Perigo de danos*

*Nunca encher o recipiente da água de rede com água desmineralizada ou produto de limpeza. Isto pode levar a falhas de funcionamento e danos no aparelho.*

1. Extrair o recipiente da água de rede.
2. Desapertar o fecho rotativo do recipiente da água de rede.
3. Encher o recipiente da água de rede com pelo menos 3 litros de água.

#### **Aviso**

*Pode ser utilizada água da rede normal.*

4. Apertar o fecho rotativo do recipiente da água de rede.
5. Inserir o recipiente da água de rede até ao batente.

## Montar o acessório

### ⚠ **PERIGO**

#### **Perigo devido ao vapor**

#### *Perigo de queimaduras*

*Puxar o entalhe de segurança do interruptor de vapor para fora, para evitar a saída de vapor ao desligar as peças de acessórios.*

1. Verificar se os acessórios estão bem ligados antes de os utilizar.

#### **Acessórios com ligação de encaixe**

1. Abrir a cobertura da tomada de acessórios, inserir o conector de acessórios na tomada de acessórios até encaixar de forma audível.
2. Ligar os acessórios: Ligar o punho ou o tubo de aspiração de vapor ao acessório pretendido. Encaixar as peças uma na outra até o bloqueio dos acessórios engatar.
3. Separar os acessórios: Manter premido o bloqueio dos acessórios e separar as peças de acessórios.

#### **Acessórios com ligação rosca**

1. Ligar os acessórios de enroscar e apertar à mão.

### **Substituir as inserções do bocal para pavimentos**

Figura I

#### **Substituir as inserções do bocal manual**

Figura J

## **Operação**

Durante o funcionamento, é necessário pousar o aparelho na horizontal.

### **Display**

Apenas SGV 8/5:

- O display apresenta texto ou uma representação de traços/barras.
- A representação de traços/barras representa um determinado intervalo de tempo. No início do intervalo de tempo, são apresentadas 10 barras, que são substituídas por traços da direita para a esquerda até serem apresentados 10 traços no final.

Texto

#####

#### **Idioma do display definido de fábrica**

- UE/CH: Português
- GB: Inglês

**Utilizadores cujo idioma nacional não está disponível como idioma do display:**

1. Selecionar Inglês como idioma do display.

#### **Selecionar o idioma do display**

Idiomas do display disponíveis:

- Português
- Inglês
- Francês
- Espanhol
- Japonês

1. Colocar o interruptor rotativo do aparelho em "0/OFF".
2. Colocar o seletor rotativo do punho na posição de água fria.
3. Premir a tecla de aspiração e o interruptor de vapor.
4. Colocar o interruptor rotativo na operação de água fria/aspiração.

language  
German

A linha inferior pisca porque o idioma do display ainda não foi guardado.

5. Soltar a tecla de aspiração e o interruptor de vapor.
6. Selecionar o idioma com o seletor rotativo.
7. Premir o interruptor de vapor para guardar o idioma do display. A linha inferior deixa de piscar.

### **Ligar o aparelho**

## **ADVERTÊNCIA**

#### **Perigo devido ao tombamento do aparelho**

#### *Perigo de danos*

*Não inclinar o aparelho quando este estiver ligado.*

1. Ligar a ficha de rede.
2. Colocar o interruptor rotativo no modo operativo pretendido.

Processo de enchimento  
Aguarde

### **Operação com água fria/aspiração**

#### **Aviso**

*Neste modo operativo, o seletor rotativo tem a função "Aplicar água fria" em todas as posições. A operação a vapor/água quente está desativada.*

1. Colocar o interruptor rotativo na operação de água fria/aspiração.

#### **Aplicar água fria**

Água fria

1. Premir o interruptor de vapor. É aplicada água fria enquanto a tecla for premida.

#### **Operação de aspiração**

1. Iniciar a operação de aspiração: Premir brevemente a tecla de aspiração.
2. Terminar a operação de aspiração: Voltar a premir brevemente a tecla de aspiração.

#### **Operação combinada**

1. Premir o interruptor de vapor e, ao mesmo tempo, premir brevemente a tecla de aspiração. A operação de aspiração é iniciada e é aplicada água fria ao mesmo tempo.

### **Operação a vapor/água quente/água fria/aspiração**

## ⚠ **PERIGO**

#### **Perigo devido ao vapor**

#### *Perigo de queimaduras*

*Puxar o entalhe de segurança do interruptor de vapor para fora, para evitar a saída involuntária de vapor.*

1. Colocar o interruptor rotativo na operação a vapor/água quente/água fria/aspiração.

#### **Operação a vapor**

## ⚠ **PERIGO**

#### **Perigo devido ao vapor**

#### *Perigo de queimaduras*

*Evite o contacto com vapor.*

O processo de aquecimento inicia-se e a lâmpada avisadora "Aquecimento ligado" pisca a verde.

Aquecimento

###

Após cerca de 7 minutos, o processo de aquecimento está concluído. A lâmpada avisadora "Aquecimento ligado" acende-se a verde.

#### **Aviso**

O aquecimento liga repetidamente durante a utilização (a lâmpada avisadora pisca a verde), para manter a pressão na caldeira.

Vapor/água quente pronto

-Apresentação em alternância-

Vapor/água quente  
Vapor máximo

O display apresenta as seguintes indicações, consoante o nível de vapor regulado: Vapor máximo ou Vapor médio ou Vapor mínimo

1. Premir o interruptor de vapor. O vapor é emitido enquanto a tecla for premida.

#### **Regulação da quantidade de vapor**

- Vapor ligeiro (nível I): para sujidade ligeira.
- Vapor médio (nível II): para sujidade média.
- Vapor forte (nível III): para remover sujidade mais difícil.

1. Ajustar a regulação da quantidade de vapor no seletor rotativo para o nível de vapor desejado.

#### **Aplicar água quente**

### **⚠ PERIGO**

#### **Água quente**

*Perigo de queimaduras*

*Evite o contacto com água quente.*

#### **Aviso**

A água quente (cerca de 70 °C) aumenta o efeito de limpeza. Verifique a resistência à temperatura da superfície a ser limpa.

1. Colocar o seletor rotativo na posição de água quente.

Água quente

2. Premir o interruptor de vapor. É aplicada água quente enquanto a tecla for premida.

#### **Aplicar água fria**

1. Colocar o seletor rotativo na posição de água fria.

Água fria

2. Premir o interruptor de vapor. É aplicada água fria enquanto a tecla for premida.

#### **Operação de aspiração**

1. Iniciar a operação de aspiração: Premir brevemente a tecla de aspiração.
2. Terminar a operação de aspiração: Voltar a premir brevemente a tecla de aspiração.

#### **Operação combinada**

1. Premir o interruptor de vapor e, ao mesmo tempo, premir brevemente a tecla de aspiração. A operação de aspiração é iniciada e é aplicado vapor ou água quente/fria ao mesmo tempo.

### **Operação a vapor/água quente/água fria/ aspiração (eco)efficiency)**

Apenas SGV 8/5:

No modo operativo eco)efficiency, o aparelho funciona com potência e volume de aspiração reduzidos.

1. Colocar o interruptor rotativo na operação a vapor/água quente/água fria/aspiração (eco)efficiency).

### **Operação com produto de limpeza/aspiração**

Apenas SGV 8/5:

#### **Aviso**

Verificar a resistência ao produto de limpeza da superfície a ser limpa.

#### **Aviso**

Neste modo operativo, o seletor rotativo tem a função "Aplicar solução de limpeza" em todas as posições. A operação a vapor/água quente/água fria está desativada.

1. Colocar o interruptor rotativo na operação com produto de limpeza/aspiração.

#### **Aplicar a solução de limpeza**

Produto de limpeza

1. Premir o interruptor de vapor. A solução de limpeza é aplicada enquanto a tecla for premida.

#### **Operação de aspiração**

1. Iniciar a operação de aspiração: Premir brevemente a tecla de aspiração.
2. Terminar a operação de aspiração: Voltar a premir brevemente a tecla de aspiração.

#### **Operação combinada**

#### **Aviso**

Assim que todo o conteúdo do recipiente do produto de limpeza tiver sido aplicado e aspirado novamente, o recipiente da água suja deve ser esvaziado para evitar a formação excessiva de espuma.

1. Premir o interruptor de vapor e, ao mesmo tempo, premir brevemente a tecla de aspiração. A operação de aspiração é iniciada e é aplicada a solução de limpeza ao mesmo tempo.

### **Após a operação com produto de limpeza / enxaguamento**

Apenas SGV 8/5:

- Após a operação com produto de limpeza, o aparelho deve ser enxaguado.
- Se o interruptor rotativo não estiver regulado para enxaguamento após a operação com produto de limpeza, aparece a seguinte mensagem no display:

Programa de enxaguamento selecionar

1. Colocar o interruptor rotativo em enxaguamento.

Enxaguar iniciar

2. Manter o interruptor de vapor premido. O enxaguamento começa. Colocar o bocal para pavimentos sobre um ralo ou iniciar a operação de aspiração.

Enxaguar

### # \_ \_ \_ \_ \_

O enxaguamento está a decorrer. É apresentado o tempo decorrido.

### Aviso

Quando o interruptor de vapor é libertado, o processo de enxaguamento para. Ao premir novamente o interruptor de vapor, o processo de enxaguamento continua.

Enxaguar terminado

### Aviso

O processo de enxaguamento pode ser prolongado premindo o interruptor de vapor durante mais tempo.

#### Esvaziar o recipiente da água suja

1. Abrir a cobertura do recipiente da água suja.
2. Empurrar o bloqueio do recipiente da água suja para cima.
3. Retirar o recipiente da água suja.
4. Desbloquear o fecho do recipiente da água suja e retirar a tampa.
5. Esvaziar o recipiente da água suja.

#### Desligar o acessório

Quando há uma curta interrupção no trabalho, o bocal para pavimentos pode ser colocado na posição de estacionamento e o tubo de aspiração de vapor pode ser engatado.

#### Desligar o aparelho

1. Colocar o interruptor rotativo do aparelho em "0/OFF".
2. Retirar a ficha de rede.

#### Autolimpeza

Apenas SGV 8/5:

1. Colocar o interruptor rotativo do aparelho em auto-limpeza.

Autolimpeza preparar

-Apresentação em alternância-

Autolimpeza Ver Início rápido

2. Dobrar o suporte do bocal para pavimentos para fora (posição de estacionamento).
3. Retirar o bocal para pavimentos do tubo de aspiração de vapor.
4. Encaixe o tubo de aspiração de vapor na admissão (em baixo) e no suporte (em cima) de modo a que o punho fique virado para fora.

Autolimpeza iniciar

5. Premir brevemente o interruptor de vapor. A auto-limpeza começa.

Autolimpeza ### \_ \_ \_ \_ \_

A autolimpeza decorre automaticamente. É apresentada o tempo decorrido.

Autolimpeza terminada

### Após cada operação

#### ⚠ ATENÇÃO

##### Perigo devido aos germes

Perigo para a saúde

Selecione o local de limpeza do aparelho de modo a evitar a contaminação do ambiente, de alimentos e de utensílios e máquinas de processamento de alimentos, por exemplo, por salpicos de água.

1. Esvaziar o recipiente da água de rede e secá-lo.
2. Esvaziar o recipiente do produto de limpeza (SGV 8/5) e secá-lo.
3. Esvaziar, limpar e secar o recipiente da água suja.
4. Limpar bem os acessórios: Limpar o punho, a mangueira de aspiração de vapor e o conector de acessórios com um pano húmido. Limpar os restantes acessórios com água quente e secá-los.
5. Limpar o aparelho por fora com um pano húmido.
6. Limpar o aparelho com um pano húmido quente e produto de limpeza, se estiver visivelmente sujo, ou desinfetá-lo, se necessário.

#### Armazenar o aparelho

##### Aviso

Permitir sempre o arrefecimento das escovas para que qualquer deformação das cerdas seja evitada.

1. Premir o bloqueio do conector de acessórios e retirar o conector de acessórios da tomada de acessórios.
2. Deixar secar suficientemente os acessórios e colocá-los no compartimento de armazenamento de acessórios.
3. Esvaziar o recipiente da água de rede.
4. Apenas SGV 8/5: Esvaziar e limpar o recipiente do produto de limpeza.
5. Guardar o bocal para pavimentos, os tubos de aspiração de vapor, a mangueira de aspiração de vapor e o cabo de rede de acordo com a figura.

##### Figura K

6. Para evitar odores incómodos, remova toda a água do aparelho antes de longos tempos de paragem.
7. Deixar secar suficientemente o aparelho: Puxar um pouco para fora o recipiente da água suja, o recipiente da água de rede e o recipiente do produto de limpeza e abrir a cobertura do compartimento de armazenamento de acessórios.
8. Guardar o aparelho num lugar seco e proteger contra utilização não autorizada.

#### Utilização do acessório

##### Aviso

Na limpeza a vapor, os resíduos de detergente ou as emulsões de conservação que ainda se encontram na superfície a limpar podem provocar estrias nas áreas sujeitas a limpeza, que desaparecem após várias aplicações.

#### Punho sem acessórios

##### Exemplos de utilização

- Eliminação de odores e vincos de peças de vestuário penduradas, vaporizando-as a uma distância de 10 a 20 cm.

#### Bico de jacto pontual

O efeito de limpeza aumenta quanto mais próximo o bocal é mantido da área suja, uma vez que a temperatura e a pressão do vapor são maiores quando este sai.

### Exemplos de utilização

- Recomenda-se a utilização do bico de jato pontual para locais de difícil acesso.
- A limpeza de aço inoxidável, vidros de janelas, espelhos e superfícies de esmalte.
- A limpeza de cantos de escadas, caixilhos de janelas, ombreiras de portas e perfis de alumínio.
- A limpeza de torneiras.
- A limpeza de persianas e radiadores. A limpeza interior de veículos.

### Bico de jato pontual e acessórios

- Escova circular: Adequado para sujidade persistente em superfícies particularmente pequenas, como placas de fogão, persianas, juntas de azulejos, instalações sanitárias, etc.

#### Aviso

*A escova circular não é adequada para a limpeza de superfícies sensíveis.*

- Extensão: Este acessório permite uma limpeza ideal de locais particularmente inacessíveis. Ideal para a limpeza de radiadores, ombreiras de portas, janelas, persianas e instalações sanitárias.

### Bocal para pavimentos

#### Exemplos de utilização

- A limpeza de grandes superfícies, pavimentos de cerâmica, mármore, etc.
- Bocal para pavimentos com inserção de lábio de borracha: Para aspirar líquidos em superfícies lisas.
- Bocal para pavimentos com inserção de tiras de escovas: Para dissolver e esfregar a sujidade mais difícil.

### Bocal manual

#### Exemplos de utilização

- A limpeza de grandes superfícies de vidro e espelhos, superfícies lisas em geral ou superfícies de tecido, como sofás, etc.

### Bocal manual e acessórios

- Lábio de borracha: Para superfícies mais pequenas como, por exemplo, janelas e espelhos quadriculados. Para vidros de janelas e superfícies maiores, como por exemplo, azulejos, bancadas de trabalho e superfícies em aço inoxidável.
- Coroa de escovas: Para escadas, equipamentos interiores de automóveis, superfícies de tecido em geral (após teste numa área escondida). Para limpeza e esfregamento abrasivos.

### Limpeza de janelas

#### Aviso

*Pré-aquecer o vidro em estações com temperaturas particularmente baixas. Para tal, vaporizar ligeiramente toda a superfície de vidro a uma distância de aproximadamente 50 cm. Isto evita tensões na superfície que podem levar à quebra do vidro.*

1. Vaporizar a superfície de vidro uniformemente a uma distância de aprox. 20 cm, para dissolver a sujidade.
2. Desligar o fornecimento de vapor.
3. Limpar a superfície do vidro em faixas, de cima para baixo, com o lábio de borracha.
4. Secar o lábio de borracha e a borda inferior da janela conforme necessário.

### Bocal triangular

O bocal triangular só pode ser utilizado em conjunto com a função de aspiração.

## Transporte

### ⚠ CUIDADO

#### **Não observância do peso**

#### *Perigo de ferimentos e danos*

*Considere o peso do aparelho ao transportá-lo.*

1. Colocar o bocal para pavimentos no compartimento de armazenamento situado na parte de trás do aparelho e encaixar o tubo de aspiração de vapor. Separar os tubos de aspiração de vapor.
2. Soltar os travões de estacionamento e empurrar o aparelho pela alavanca de avanço.
3. Para carregar o aparelho, agarrá-la pelo punho rebaixado e pela pega de empurrar.
4. Para o transporte em distâncias mais longas, puxar o aparelho para atrás de si pela pega de empurrar.
5. Ao transportar o aparelho em veículos, proteger contra deslizos e quedas, de acordo com as diretrizes aplicáveis. Esvaziar previamente todos os recipientes.

## Armazenamento

### ⚠ CUIDADO

#### **Não observância do peso**

#### *Perigo de ferimentos e danos*

*Considere o peso do aparelho para o respectivo armazenamento.*

O aparelho só pode ser armazenado no interior.

## Conservação e manutenção

### ⚠ PERIGO

#### **Perigo de choque eléctrico**

#### *Ferimentos devido ao contacto com peças sob tensão*

#### *Desligue o aparelho.*

*Retire a ficha de rede.*

### ⚠ PERIGO

#### **Perigo devido a água quente, vapor e superfícies quentes**

#### *Perigo de escaldadura e queimadura*

*Antes de qualquer trabalho, deixe arrefecer o aparelho.*

## Verificar os vedantes

#### Aviso

*Os O-rings danificados ou em falta podem ser a causa do aumento das temperaturas no punho.*

1. Verificar regularmente o estado dos vedantes (2x O-ring) no conector de acessórios, no punho e nos tubos de aspiração de vapor. Se necessário, substituir os vedantes.

## Substituir o filtro de sujidade grossa

1. Abrir a cobertura do recipiente da água suja.
2. Empurrar o bloqueio do recipiente da água suja para cima.
3. Retirar o recipiente da água suja.
4. Desbloquear o fecho do recipiente da água suja e retirar a tampa.
5. Girar a tampa em 180° e baixá-la.
6. Retirar o filtro de sujidade grossa do suporte do filtro e substituí-lo.

## Intervalos de manutenção

### Anualmente

1. O serviço de assistência técnica deve proceder à descalcificação do aparelho.

## Ajuda em caso de avarias

### ⚠ **PERIGO**

#### **Perigo de choque eléctrico**

Ferimentos devido ao contacto com peças sob tensão  
Desligue o aparelho.

Retire a ficha de rede.

### ⚠ **PERIGO**

#### **Perigo devido a água quente, vapor e superfícies quentes**

Perigo de escaldadura e queimadura

Antes de qualquer trabalho, deixe arrefecer o aparelho.

### ⚠ **PERIGO**

#### **Perigo devido a trabalhos de reparação incorrectos**

Perigo para a saúde e perigo de danos

Solicite a reparação do aparelho apenas junto do serviço de assistência técnica autorizado.

#### **Indicação no display sem lâmpada avisadora**

Produto de limpeza  
reabastecer

1. Reabastecer com produto de limpeza.
2. Inserir corretamente o recipiente do produto de limpeza até ao batente.

#### **A lâmpada avisadora "Serviço de assistência técnica" pisca a amarelo**

Serviço de assistência técnica

Erro: E07

1. Desligar o aparelho, aguardar um pouco e voltar a ligar.
2. Se a lâmpada avisadora não se apagar, repetir o procedimento (no máximo 4 vezes).

Serviço de assistência técnica

Erro: E14

Pré-aviso de descalcificação (ainda 100 h)

1. O serviço de assistência técnica deve proceder à descalcificação do aparelho.

#### **A lâmpada avisadora "Serviço de assistência técnica" acende-se a amarelo**

Serviço de assistência técnica

Erro: E15

Descalcificação

1. O serviço de assistência técnica deve proceder à descalcificação do aparelho.

#### **A lâmpada avisadora "Recipiente da água de rede vazio" acende-se a vermelho**

Água de rede  
reabastecer

1. Reabastecer com água de rede.
2. Inserir corretamente o recipiente da água de rede até ao batente.

#### **A lâmpada avisadora "Recipiente da água suja cheio" acende-se a vermelho**

Água suja  
esvaziar

1. Esvaziar a água suja.
2. Inserir corretamente o recipiente da água suja e bloqueá-lo.

#### **A lâmpada avisadora "Avaria" pisca a vermelho**

Serviço de assistência técnica

Erro: E01

1. Desligar o aparelho.
2. Verificar se o recipiente da água de rede está corretamente inserido.
3. Voltar a ligar o aparelho.
4. Se a lâmpada avisadora não se apagar, repetir o procedimento (no máximo 4 vezes).

#### **A lâmpada avisadora "Serviço de assistência técnica" acende-se a amarelo e a lâmpada avisadora "Avaria" acende-se a vermelho ao mesmo tempo.**

Serviço de assistência técnica

Erro: E01

1. Informar o Serviço de Assistência Técnica.

Serviço de assistência técnica

Erro: E07

1. Informar o Serviço de Assistência Técnica.

Serviço de assistência técnica

Erro: E09

1. Informar o Serviço de Assistência Técnica.

Serviço de assistência técnica

Erro: E16

1. Informar o Serviço de Assistência Técnica.

#### **A lâmpada avisadora "Avaria" acende-se a vermelho**

Serviço de assistência técnica

Erro: E12

1. Verificar se o conector de acessórios está bem encaixado.
2. Desligar o aparelho, aguardar um pouco e voltar a ligar.
3. Se o erro ocorrer repetidamente, informar o Serviço de Assistência Técnica.

Serviço de assistência técnica

Erro: E13

1. Verificar se o conector de acessórios está bem encaixado.
2. Se entrar água no punho, secá-lo por completo.
3. Desligar o aparelho, aguardar um pouco e voltar a ligar.
4. Se o erro ocorrer repetidamente, informar o Serviço de Assistência Técnica.

#### **Potência de aspiração insuficiente**

1. Remover obstruções do bocal para pavimentos, do tubo de aspiração de vapor, do punho e do tubo de aspiração de vapor.
2. Remover obstruções no acessório.

#### **Aumento das temperaturas no punho**

1. Verificar os vedantes (2x O-ring) no punho e nos tubos de aspiração de vapor.

## Serviço de assistência técnica

Caso a avaria não possa ser resolvida, então, o aparelho terá de ser verificado pelo serviço de assistência técnica.

## Garantia

Em cada país são válidas as condições de garantia transmitidas pela nossa sociedade distribuidora responsável. Trataremos de possíveis avarias no seu aparelho no âmbito do prazo da garantia, sem custos, desde que estas tenham origem num erro de material ou de fabrico. Em caso de garantia, contacte o seu revendedor ou a assistência técnica autorizada mais próxima, apresentando o talão de compra. (endereço consultar o verso)

## Acessórios e peças sobressalentes

Ao utilizar apenas acessórios originais e peças sobressalentes originais, garante uma utilização segura e o bom funcionamento do aparelho. Informações acerca de acessórios e peças sobressalentes disponíveis em [www.kaercher.com](http://www.kaercher.com).

## Declaração de conformidade UE

Declaramos pelo presente que as referidas máquinas, em virtude da sua concepção e tipo de construção, bem como do modelo colocado por nós no mercado, estão em conformidade com os requisitos de saúde e segurança essenciais e pertinentes das directivas da União Europeia. Em caso de realização de alterações na máquina sem o nosso consentimento prévio, a presente declaração fica sem efeito.

Produto: Lavadora a vapor com aspiração

Tipo: 1.092-xxx

### Directivas da União Europeia pertinentes

2006/42/CE (+2009/127/CE)

2009/125/CE

2011/65/UE

2014/30/UE

### Normas harmonizadas aplicadas

EN IEC 63000: 2018

EN 55014-1: 2017 + A11: 2020

EN 55014-2: 2015

EN 60335-1

EN 60335-2-54

EN 60335-2-68

EN 61000-3-2: 2014

EN 61000-3-3: 2013

EN 62233: 2008

### Normas nacionais aplicadas

-

Os signatários actuam em nome e em procuração do Conselho de Administração.



H. Jenner

Chairman of the Board of Management



S. Reiser

Manager Regulatory Affairs & Certification

Mandatário da documentação:

S. Reiser

Alfred Kärcher SE & Co. KG

Alfred-Kärcher-Str. 28 - 40

71364 Winnenden (Alemanha)

Tel.: +49 7195 14-0

Fax: +49 7195 14-2212

Winnenden, 2022/10/01



## Dados técnicos

		SGV 8/5 Classic	SGV 8/5	SGV 8/5 *GB
<b>Ligação eléctrica</b>				
Tensão da rede	V	220-240	220-240	220-240
Fase	~	1	1	1
Frequência de rede	Hz	50	50	50
Tensão no punho	V	5	5	5
Tipo de protecção		IPX4	IPX4	IPX4
Classe de protecção		I	I	I
Potência nominal do aparelho (total)	W	3400	3400	2900
Potência nominal da ventoinha	W	1200	1200	1200
Potência de admissão da caldeira	W	3000	3000	2700
Potência da bomba principal	W	48	48	48
Potência da bomba de água	W	28	28	28
<b>Características do aparelho</b>				
Caldeira	l	3,4	3,4	3,4
Quantidade de enchimento do recipiente da água de rede	l	5,6	5,6	5,6
Quantidade de enchimento do recipiente da água suja	l	5	5	5
Quantidade de enchimento do recipiente do produto de limpeza	l		2	2
Volume de ar (máx.)	l/s	74	74	74
Subpressão (máx.)	kPa (mbar)	25,4 (254)	25,4 (254)	25,4 (254)
Pressão de trabalho	MPa	0,8	0,8	0,8
Pressão do vapor (máx.)	MPa	1,2	1,2	1,2
Quantidade de vapor (máx.) - constante	g/min	75	75	65
Tempo de aquecimento	min	7,0	7,0	8,0
Temperatura de operação da água quente (máxima)	°C	70	70	70
Temperatura de trabalho em operação a vapor (máx.)	°C	173	173	173
Caudal de bombagem, água	ml/min	550	550	550
Caudal de bombagem, produto de limpeza	ml/min		550	550
<b>Medidas e pesos</b>				
Peso de operação típico	kg	39	40	40
Comprimento x Largura x Altura	mm	640 x 495 x 965	640 x 495 x 965	640 x 495 x 965
Ângulo de inclinação (máx.)	°	10	10	10
<b>Valores determinados de acordo com a EN 60335-2-68</b>				
Nível acústico $L_{pA}$	dB(A)	67	67	67
Insegurança $K_{pA}$	dB(A)	1	1	1
Valor de vibração mão/braço	$m/s^2$	<2,5	<2,5	<2,5
Insegurança K	$m/s^2$	0,2	0,2	0,2
<b>Cabo de rede</b>				
Modelo do cabo de rede	mm <sup>2</sup>	H07RN-F 3G 1,5	H07RN-F 3G 1,5	H07RN-F 3G 1,5
Referência (EU)		6.648-098.0	6.648-098.0	
Referência (GB)				6.648-102.0
Comprimento do cabo	m	7,5	7,5	7,5

Reservados os direitos a alterações técnicas.

## Inhoud

Algemene instructies .....	66
Milieubescherming .....	66
Reglementair gebruik .....	66
Overzicht apparaat .....	66
Symbolen op het apparaat .....	67
Veiligheidsinrichtingen .....	67
Reinigingsmethoden .....	68
Inbedrijfstelling .....	68
Bediening .....	69
Gebruik van het toebehoren .....	71
Vervoer .....	72
Opslag .....	72
Verzorging en onderhoud .....	72
Hulp bij storingen .....	72
Garantie .....	73
Toebehoren en reserveonderdelen .....	73
EU-conformiteitsverklaring .....	74
Technische gegevens .....	75

## Algemene instructies



Voordat u het apparaat voor het eerst gebruikt, dient u deze originele gebruiksaanwijzing en de meegeleverde veiligheidsinstructies door te lezen. Houd u hieraan. Bewaar beide documenten voor later gebruik of volgende eigenaars.

- Wanneer de gebruiksaanwijzing en de veiligheidsinstructies niet worden opgevolgd, kan dit schade aan het toestel en gevaar voor de bediener en andere personen tot gevolg hebben.
- Bij transportschade de dealer onmiddellijk op de hoogte brengen.
- Controleer bij het uitpakken of de verpakking inhoud compleet is en niet beschadigd is.

## Milieubescherming



De verpakingsmaterialen zijn herbruikbaar. Verwijder verpakkingen op een milieuvriendelijke manier.



Elektrische en elektronische apparaten bevatten waardevolle recyclebare materialen en vaak bestanddelen zoals batterijen, accu's of olie, die bij onjuiste omgang of verkeerd afvalverwijdering een potentieel gevaar voor de gezondheid van de mens en voor het milieu kunnen vormen. Voor een correcte werking van het apparaat zijn deze bestanddelen echter noodzakelijk. Voer apparaten met dit symbool niet samen met het huisvuil af.

### Instructies betreffende ingrediënten (REACH)

Actuele informatie over ingrediënten vindt u op: [www.kaercher.de/REACH](http://www.kaercher.de/REACH)

## Reglementair gebruik

### ⚠ WAARSCHUWING

#### Gezondheidsrisico

*Inademen van gezondheidsgevaarlijke stoffen*

*Het apparaat niet voor de afzuiging van gezondheids-schadelijke stoffen gebruiken.*

- Het apparaat is bedoeld voor het opwekken van stoom en het opzuigen van gemorste vloeistoffen en vaste deeltjes zoals beschreven in deze gebruiksaanwijzing.

- Dit apparaat is geschikt voor commercieel gebruik, b v. in hotels, scholen, ziekenhuizen, fabrieken, winkels, kantoren en verhuurbedrijven.

## Overzicht apparaat

### Snelstartgids SGV 8/5 Classic

#### Afbeelding A

- ① Schoonwaterreservoir vullen
- ② Toebehoren monteren
- ③ Bedrijfsmodus selecteren, apparaat verwarmen
- ④ Reiniging - stoom-/zuigwerking
- ⑤ Vuilwaterreservoir legen
- ⑥ Toebehoren bewaren
- ⑦ Apparaat opbergen

### Snelstartgids SGV 8/5

#### Afbeelding B

- ① Vul het schoonwaterreservoir, bereid het reinigungs-oplossing voor en vul de tank met reinigingsmiddel.
- ② Toebehoren monteren
- ③ Bedrijfsmodus selecteren, apparaat verwarmen
- ④ Reiniging - stoom-/zuigwerking
- ⑤ Reiniging - reinigingsmiddel/afzuiging
- ⑥ Apparaat spoelen
- ⑦ Reiniging - stoom-/zuigwerking
- ⑧ Vuilwaterreservoir legen
- ⑨ Zelfreiniging uitvoeren.
- ⑩ Toebehoren bewaren
- ⑪ Apparaat opbergen

### Beschrijving apparaat

#### Afbeelding C

#### Afbeelding D

#### Afbeelding E

- ① Vergrendeling van het vuilwaterreservoir
- ② Deksel van het vuilwaterreservoir
- ③ Vuilwaterreservoir
- ④ Filter voor grof vuil
- ⑤ Filterhouder
- ⑥ Stoomzuigslang
- ⑦ Duwbeugel
- ⑧ Slanghouder
- ⑨ Adapter voor toebehoren (homebase)
- ⑩ Houder voor stoomzuigbuis (parkeerpositie)
- ⑪ Opname van de stoomzuigbuis (zelfreiniging) (alleen SGV 8/5)
- ⑫ Houder voor vloersproeier (parkeerpositie)
- ⑬ Zwenkwiel met parkeerrem

## Bedieningsveld

### Afbeelding F

### Afbeelding G

### Afbeelding H

- 14 Reservoir voor reinigingsmiddel (SGV 8/5), reservoir voor spuitfles reinigingsmiddel (SGV 8/5 Classic)
- 15 Greep
- 16 Schoonwaterreservoir
- 17 Accessoirecontactdoos
- 18 Vergrendeling van de accessoirecontactdoos
- 19 Rubberstripinzetstuk voor vloersproeier
- 20 Vloersproeier
- 21 Vergrendeling van de inzetstukken voor vloersproeier
- 22 Driehoekig mondstuk
- 23 Accessoirestekker
- 24 Afdekking accessoirecontactdoos
- 25 Bedieningsveld
- 26 Afdekking accessoirehouder
- 27 Extra houder
- 28 Extra vergrendeling
- 29 Draaisluiting van het reinigingsmiddelreservoir (alleen SGV 8/5)
- 30 Draaislot van het schoonwaterreservoir
- 31 Handgreep van het schoonwaterreservoir, inklapbaar
- 32 Spuitfles reinigingsmiddel (alleen SGV 8/5 Classic)
- 33 Stoomzuigbuis
- 34 Ronde borstel
- 35 Handgreep
- 36 Puntstraalsproeier/adapter voor voegensproeier
- 37 Verlengstuk voor puntstraalsproeier
- 38 Rubberstrip voor handsproeier
- 39 Handsproeier
- 40 Borstelkrans voor handsproeier
- 41 Voegensproeier
- 42 Borstelstrip-inzetstuk voor vloersproeier
- 43 Voetuitsparing
- 44 Houder voor vloersproeier
- 45 Kabelhaak, draaibaar
- 46 Luchtuitlaat, werkluicht
- 47 Houder voor stoomzuigbuis
- 48 Netsnoer
- 49 Houder voor driehoekig mondstuk
- 50 Quickstart-handleiding
- 51 Afdekking van het vuilwaterreservoir
- 52 Sluiting van het vuilwaterreservoir
- 53 Typeplaatje

1 0/OFF

2 Bedrijfsmodus: Koud water/zuigwerking

3 Bedrijfsmodus: Stoom-/heetwater-/koudwater-/zuigwerking (eco-efficiëntie) (alleen SGV 8/5)

4 Bedrijfsmodus: Stoom-/heetwater-/koudwater-/zuigwerking

5 Bedrijfsmodus: Spoelen (alleen SGV 8/5)

6 Bedrijfsmodus: Reinigingsmiddel / zuigwerking (alleen SGV 8/5)

7 Bedrijfsmodus: Zelfreiniging (alleen SGV 8/5)

8 Draaischakelaar

9 Display (alleen SGV 8/5)

10 Controlelampje bedrijfsp gereedheid" (groen)"

11 Controlelampje - "Verwarming aan" (groen)

12 Controlelampje "Service" (geel)

13 Controlelampje "Schoonwaterreservoir leeg" (rood)

14 Controlelampje "Vuilwatertank vol" (rood)

15 Controlelampje "Storing" (rood)

16 QR-code voor informatie

17 Handwiel

18 Zuigknop

19 Stoomschakelaar

20 Beveiligingspal

21 Regeling stoomhoeveelheid: Niveaus I-II-III

22 Heet water aanbrengen

23 Koud water aanbrengen

## Symbolen op het apparaat



**Stoom**

LET OP - Verbrandingsgevaar

## Veiligheidsinrichtingen

Veiligheidsinrichtingen dienen voor de bescherming van de gebruiker en mogen niet buiten werking worden gesteld of worden overbrugd.

### Beveiligingspal

- De handgreep heeft een beveiligingspal op de stoomschakelaar om onbedoelde stoomafgifte te voorkomen.
- Als de stoomzuigslang tijdens de werking korte tijd onbeheerd is, wordt aanbevolen de zekering te activeren (de beveiligingspal uittrekken). Om de stoomafgifte weer vrij te geven, deactieveer je de zekering (beveiligingspal indrukken)

## Reinigingsmethoden

### Reiniging van diverse materialen

- Lees voor het behandelen van leer, speciale stoffen en houten oppervlakken de instructies van de fabrikant en voer altijd een test uit op een verborgen plek of een monster. Laat het met stoom behandelde oppervlak drogen om te controleren of er kleur- of vormveranderingen zijn opgetreden.
- Bij de reiniging van houten oppervlakken (meubels, deuren, enz.) is het raadzaam om bijzonder voorzichtig te zijn, omdat een te lange stoombehandeling de waslaag, de glans of de kleur van de oppervlakken kan aantasten. Daarom is het aan te raden om voor deze oppervlakken alleen met korte tussenpozen stoom te gebruiken of ze schoon te maken met een vooraf gestoomde doek.
- Voor bijzonder gevoelige oppervlakken (b. v. synthetische materialen, geverfde oppervlakken, enz.) wordt aanbevolen om de stoomfunctie op de laagste stand te gebruiken.
- Reiniging van roestvrij staal: Vermijd het gebruik van schurende borstels. Gebruik de handsproeier met rubberstrip of de puntstraalsproeier zonder ronde borstel.

### Oprissen van textiel

Vóór een behandeling met het apparaat altijd op een onopvallende plek controleren of het textiel bestand is hiertegen: Eerst stoom op het textiel laten inwerken, dan laten drogen en vervolgens controleren op veranderingen in kleur en vorm.

### Reinigen van gecoate of gelakte oppervlakken

Bij het reinigen van gelakte of met kunststof beklede oppervlakken zoals keuken- en woonkamermeubelen, deuren, parket, linoleum, kan was, meubellak, kunststofbekledingen of verf loskomen of kunnen vlekken ontstaan. Voor de reiniging van deze oppervlakken laat u de stoom kortstondig op een doek inwerken en veegt u hiermee over de oppervlakken.

### Reinigingsmiddelen

#### **⚠ WAARSCHUWING**

**Gevaar door reinigingsmiddelen**

*Gezondheidsrisico, beschadigingsgevaar*

*Neem alle instructies in acht die bij de gebruikte reinigingsmiddelen worden meegeleverd.*

#### **LET OP**

**Gevaar door reinigingsmiddeloplossing**

*Beschadigingsgevaar*

*Gebruik geen reinigingsmiddeloplossing met een pH-waarde hoger dan 13 (alkalisch) en lager dan 2 (zuur), aangezien deze het apparaat kunnen beschadigen.*

**Instructie**

*Gebruik reinigingsmiddelen spaarzaam om het milieu te ontzien.*

Keuken	Vet- en eiwitoplosmiddel RM 731 (alkalisch)
Vloerbedekkingen, b. v. Veiligheidstegels	Universele vloerreiniger RM 743 (alkalisch) Steenreiniger RM 753 (alkalisch)

Sanitair b. v. Douche, vloerbedekking met kalkaanslag	Vloerreiniger CA 20C (zuur)
---	-----------------------------

Vraag voor meer informatie het productinformatieblad en het EU-veiligheidsinformatieblad voor het desbetreffende reinigingsmiddel aan.

## Inbedrijfstelling

### Spuifles reinigingsmiddel

alleen SGV 8/5 Classic:

#### **Instructie**

*De meegeleverde spuitfles is leeg.*

1. Vul de spuitfles met reinigingsmiddel.

### Reinigingsoplossing voorbereiden

Alleen SGV 8/5:

1. Meng het schoon water (max. 40 °C) en reinigingsmiddel in een schone container (concentratie zoals opgegeven voor het reinigingsmiddel).

### Reinigingsmiddelreservoir vullen

Alleen SGV 8/5:

1. Het reinigingsmiddelreservoir eruittrekken.
2. De draaisluiting van het reinigingsmiddelreservoir losdraaien.

#### **Instructie**

*Om technische redenen (automatische ontluchting van de pompen) kan er water in het reinigingsmiddelreservoir staan.*

3. Het reinigingsmiddelreservoir vullen met reinigingsmiddeloplossing.
4. De draaisluiting van het reinigingsmiddelreservoir weer vastdraaien.
5. Het reinigingsmiddelreservoir zo ver mogelijk naar binnen duwen.

### Schoonwaterreservoir vullen

#### **LET OP**

**Gevaar door ongeschikte vloeistoffen**

*Beschadigingsgevaar*

*Vul het schoonwaterreservoir nooit met gedemineraliseerd water of reinigingsmiddel. Dit kan leiden tot storingen en beschadigen aan het apparaat.*

1. Het schoonwaterreservoir eruit halen.
2. Het draaislot van het schoonwaterreservoir losdraaien.
3. Het schoonwaterreservoir vullen met minstens 3 liter water.

#### **Instructie**

*Hiervoor kan gewoon leidingwater gebruikt worden.*

4. Het draaislot van het schoonwaterreservoir weer vastdraaien.
5. Het schoonwaterreservoir zo ver mogelijk naar binnen duwen.

### Toebehoren monteren

#### **⚠ GEVAAR**

**Gevaar door stoom**

*Verbrandingsgevaar*

*Trek de beveiligingspal op de stoomschakelaar uit om te voorkomen dat er stoom ontsnapt bij het loskoppelen van toebehoren.*

1. Controleer voor gebruik of de toebehoren goed zijn aangesloten.

## Toebehoren met contactdoos

1. Open de afdekking van de toebehorenaansluiting, steek de toebehorenstekker in de toebehorenaansluiting en maak deze vast tot u een klik hoort.
2. Toebehoren aansluiten: Sluit de handgreep of de stoomzuigbuis aan op het gewenste toebehoren. Duw de onderdelen in elkaar tot de toebehoren vastklikken.
3. Toebehoren loshalen: Houd de toebehorenvergredeling ingedrukt en trek de onderdelen van de toebehoren uit elkaar.

## Toebehoren met schroefverbinding

1. Sluit de schroefbare toebehoren aan en draai ze met de hand vast.

## Vervangen van de inzetstukken van de vloersproeier

### Afbeelding I

## Vervangen van de inzetstukken van de handsproeier

### Afbeelding J

## Bediening

Tijdens de werking moet het apparaat horizontaal worden geplaatst.

## Display

Alleen SGV 8/5:

- Het display geeft tekst of een streepjes/balken weer.
- De streepjes/balkweergave vertegenwoordigt een bepaalde tijdsperiode. Aan het begin van de tijdsperiode worden 10 balken weergegeven, die van rechts naar links worden vervangen door streepjes totdat er aan het einde 10 streepjes worden weergegeven.

Tekst

### # \_ \_ \_ \_ \_

## Standaard ingestelde taal van display

- EU/CH: Nederlands
- GB: Engels

**Gebruikers van wie de landstaal niet beschikbaar is als taal van display:**

1. Selecteer Engels als taal van display.

## Displaytaal selecteren

Beschikbare displaytalen:

- Nederlands
- Engels
- Frans
- Spaans
- Japans

1. Zet de draaischakelaar op het apparaat op "0/OFF".
2. Zet het handwiel op de handgreep op koud water.
3. Druk op de zuigknop en de stoomschakelaar.
4. Zet de draaischakelaar op koud water/zuigwerking.

language  
German

De onderste regel knippert omdat de taal van het display nog niet is opgeslagen.

5. Laat de zuigknop en de stoomschakelaar los.
6. Selecteer de taal met het handwiel.
7. Druk op de stoomschakelaar om de taal van het display op te slaan. De onderste regel stopt met knipperen.

## Apparaat inschakelen

### LET OP

**Gevaar door kantelen van het apparaat**

*Beschadigingsgevaar*

*Kantel het apparaat niet als het is ingeschakeld.*

1. De netstekker insteken.
2. De draaischakelaar in de gewenste stand zetten.

Vulproces

Wachten a.u.b.

## Koud water/zuigwerking

### Instructie

*In deze bedrijfsmodus heeft het handwiel in elke stand de functie "Koud water aanbrengen". De stoom-/heetwaterfunctie is gedeactiveerd.*

1. Zet de draaischakelaar op koud water/zuigwerking.

## Koud water aanbrengen

Koud water

1. Druk op de stoomschakelaar. Het koude water wordt afgegeven zolang de knop wordt ingedrukt.

## Zuigwerking

1. De zuigwerking starten: Druk kort op de zuigknop.
2. Einde zuigwerking: Druk opnieuw kort op de zuigknop.

## Gecombineerde werking

1. Druk op de stoomschakelaar en druk tegelijkertijd kort op de zuigknop. De zuigwerking wordt gestart en tegelijkertijd wordt er koud water afgegeven.

## Stoom-/heetwater-/koudwater-/zuigwerking

### ⚠ GEVAAR

**Gevaar door stoom**

*Verbrandingsgevaar*

*Trek de beveiligingspal op de stoomschakelaar uit om te voorkomen dat er per ongeluk stoom ontsnapt.*

1. Zet de draaischakelaar op stoom-/heetwater-/koudwater-/zuigwerking.

## Stoomwerking

### ⚠ GEVAAR

**Gevaar door stoom**

*Verbrandingsgevaar*

*Vermijd contact met stoom.*

Het verwarmingsproces start en het controlelampje

"Verwarming aan" knippert groen.

Verwarmen

### # \_ \_ \_ \_ \_

Na ongeveer 7 minuten is het verwarmingsproces voltooid. Het controlelampje "Verwarming aan" brandt groen.

### Instructie

*De verwarming schakelt tijdens het gebruik steeds opnieuw in (controlelampje knippert groen) om de druk in het stoomreservoir te handhaven.*

Stoom/heet water  
klaar

-Afwisselend display-

Stoom/heet water  
Stoom maximaal

Het display geeft het volgende weer, afhankelijk van de ingestelde stoomtrap: Stoom maximaal of stoom medium of stoom minimaal

1. Druk op de stoomschakelaar. De stoom wordt afgegeven zolang de knop wordt ingedrukt.

#### Regeling stoomhoeveelheid

- Lichte stoom (niveau I): Voor lichte verontreiniging.
  - Medium stoom (niveau II): Voor gemiddelde verontreiniging.
  - Sterke stoom (niveau III): Voor het verwijderen van hardnekkig vuil.
1. Stel de stoomvolumeregelaar op het handwiel in op de gewenste stoomtrap.

#### Heet water aanbrenge

### **⚠ GEVAAR**

#### Heet water

Gevaar voor brandwonden

Vermijd contact met heet water.

#### Instructie

Heet water (ca. 70 °C) verhoogt het reinigende effect. De temperatuurbestendigheid van het te reinigen oppervlak.

1. Zet het handwiel op heet water.

Heet water

2. Druk op de stoomschakelaar. Het hete water wordt afgegeven zolang de knop wordt ingedrukt.

#### Koud water aanbrenge

1. Zet het handwiel op koud water.

Koud water

2. Druk op de stoomschakelaar. Het koude water wordt afgegeven zolang de knop wordt ingedrukt.

#### Zuigwerking

1. De zuigwerking starten: Druk kort op de zuigknop.
2. Einde zuigwerking: Druk opnieuw kort op de zuigknop.

#### Gecombineerde werking

1. Druk op de stoomschakelaar en druk tegelijkertijd kort op de zuigknop. De zuigwerking wordt gestart en tegelijkertijd wordt er stoom of heet/koud water afgegeven.

### Stoom-/heetwater-/koudwater-/zuigwerking (eco-efficiëntie)

Alleen SGV 8/5:

In de eco-efficiëntiebedrijfsmodus werkt het apparaat met minder zuigcapaciteit en geluid.

1. Zet de draaischakelaar op stoom-/heetwater-/koudwater-/zuigwerking (eco-efficiëntie).

#### Reinigingsmiddel/zuigwerking

Alleen SGV 8/5:

#### Instructie

Controleer of het te reinigen oppervlak bestand is tegen reinigingsmiddelen.

#### Instructie

In deze bedrijfsmodus heeft het handwiel in elke stand de functie "Reinigingsoplossing aanbrenge". De stoom-/heetwater-/koudwaterfunctie is gedeactiveerd.

1. Zet de draaischakelaar op reinigingsmiddel-/zuigwerking.

#### Reinigingsoplossing aanbrenge

Reinigingsmiddelen

1. Druk op de stoomschakelaar. De reinigingsoplossing wordt afgegeven zolang de knop wordt ingedrukt.

#### Zuigwerking

1. De zuigwerking starten: Druk kort op de zuigknop.
2. Einde zuigwerking: Druk opnieuw kort op de zuigknop.

#### Gecombineerde werking

#### Instructie

Zodra de volledige inhoud van de reinigingsmiddeltank is uitgebracht en weer is weggezogen, moet het vuilwaterreservoir worden geleegd om overmatige schuimvorming te voorkomen.

1. Druk op de stoomschakelaar en druk tegelijkertijd kort op de zuigknop. De zuigwerking wordt gestart en tegelijkertijd wordt de reinigingsoplossing afgegeven.

#### Na gebruik met reinigingsmiddel / spoelen

Alleen SGV 8/5:

- Na de werking met reinigingsmiddel moet het apparaat worden schoongespoeld.
- Als de draaischakelaar niet is ingesteld op spoelen na de werking met het reinigingsmiddel, verschijnt de volgende melding op het display:

Spoelprogramma selecteren

1. Zet de draaischakelaar op spoelen.

Spoelen starten

2. Houd de stoomschakelaar ingedrukt. De spoeling begint. Houd de vloersproeier boven een afvoer of start de zuigwerking.

Spoelen

### # \_ \_ \_ \_ \_

De spoeling is bezig. Het tijdsverloop wordt weergegeven.

#### Instructie

Als de stoomschakelaar wordt losgelaten, stopt het spoelproces. Druk nogmaals op de stoomschakelaar om het spoelproces verder te zetten.

Spoelen eindigt

#### Instructie

Het spoelproces kan worden verlengd door de stoomschakelaar langer in te drukken.

#### Vuilwaterreservoir legen

1. Open de afdekking van het vuilwaterreservoir
2. Duw de vergrendeling van het vuilwaterreservoir naar omhoog.
3. Verwijder het vuilwaterreservoir.
4. Ontgrendel de sluiting van het vuilwaterreservoir en verwijder het deksel.
5. Maak het vuilwaterreservoir leeg.

## Toebehoren afsluiten

Bij een korte werkonderbreking kan de vloersproeier in de parkeerpositie worden gezet en kan de stoomzuigbuis worden vastgemaakt.

## Apparaat uitschakelen

1. Zet de draaischakelaar op het apparaat op "0/OFF".
2. De netstekker uittrekken.

## Zelfreiniging

Alleen SGV 8/5:

1. Zet de draaiknop op het apparaat op zelfreiniging.

Zelfreiniging  
voorbereiden

-Afwisselend display-

Zelfreiniging  
zie Quickstart

2. Klap de houder van de vloersproeier uit (parkeerpositie).
3. Haal de vloersproeier uit de stoomzuigbuis.
4. Klik de stoomzuigbuis in de opname (onder) en in de houder (boven) zodat de handgreep naar buiten wijst.

Zelfreiniging  
starten

5. Druk kort op de stoomschakelaar. De zelfreiniging begint.

Zelfreiniging  
### # \_ \_ \_ \_ \_

De zelfreiniging verloopt automatisch. Het tijdsverloop wordt weergegeven.

Zelfreiniging  
eindigt

## Na elk gebruik

### ⚠ WAARSCHUWING

#### Gevaar door ziektekiemen

#### Gezondheidsrisico

Kies de reinigingslocatie van het apparaat zodanig dat verontreiniging van de omgeving, levensmiddelen en levensmiddelenverwerkende werktuigen en machines, bijv. door spatwater, is uitgesloten.

1. Leeg het schoonwaterreservoir en droog het af.
2. Maak het reinigingsmiddelreservoir (SGV 8/5) leeg en droog het af.
3. Het vuilwaterreservoir leegmaken, reinigen en af-drogen.
4. Reinig de toebehoren grondig: Reinig de handgreep, de stoomzuigslang en de toebehorenstekker met een vochtige doek. Reinig de resterende toebehoren met heet water en droog ze af.
5. Reinig het apparaat van buiten met een vochtige doek.
6. Reinig het apparaat met een warme vochtige doek en reinigingsmiddel als u zichtbare verontreinigingen opmerkt, of desinfecteer het indien nodig.

## Apparaat opbergen

### Instructie

Laat de borstels altijd afkoelen om vervorming van de borstelharen te voorkomen.

1. Druk op de vergrendeling van de toebehorenstekker en trek deze uit de toebehorencontactdoos.
  2. Laat de toebehoren voldoende drogen en plaats ze in de toebehorenhouder.
  3. Leeg het schoonwaterreservoir.
  4. Alleen SGV 8/5: Maak het reinigingsmiddelreservoir leeg en reinig het.
  5. Berg de vloersproeier, de stoomzuigbuis, de stoomzuigslang en het netsnoer op volgens de afbeelding.
- #### Afbeelding K
6. Ter voorkoming van onaangename geurtjes voor langdurig niet-gebruik het water volledig uit het apparaat verwijderen.
  7. Laat het apparaat voldoende drogen: Trek het vuilwater-, schoonwater en het reinigingsmiddelreservoir een stukje naar buiten en open de afdekking van de toebehorenhouder.
  8. Het apparaat in een droge ruimte zetten en tegen gebruik door onbevoegden beveiligen.

## Gebruik van het toebehoren

### Instructie

Reinigingsmiddelresten of verzorgingsemulsies op het te reinigen oppervlak kunnen bij de stoomreiniging strepen veroorzaken, die bij meermalige toepassing echter verdwijnen.

## Handgreep zonder toebehoren

### Toepassingsvoorbeelden

- Geurtjes en kreukels uit hangende kledingstukken verwijderen door ze op een afstand van 10-20 cm te bestomen.

## Puntstraalsproeier

Het reinigingseffect neemt toe naarmate de sproeier dichterbij de vervuilde zone wordt gehouden, aangezien de temperatuur en de druk van de stoom het grootst zijn op het moment dat de stoom naar buiten stroomt.

### Toepassingsvoorbeelden

- Het gebruik van de puntstraalsproeier wordt aanbevolen voor moeilijk bereikbare plekken.
- Reiniging van roestvrij staal, ruiten, spiegels en gemailleerde oppervlakken.
- Reiniging van hoeken op trappen, raamkozijnen, deurstijlen en aluminiumprofielen.
- Reiniging van armaturen.
- Reiniging van luiken en radiatoren. Reiniging van het interieur van voertuigen.

## Puntstraalsproeier en toebehoren

- Ronde borstel: Geschikt voor hardnekkig vuil op bijzonder kleine oppervlakken zoals kookplaten, rolluiken, tegelvoegen, sanitaire voorzieningen, enz.

### Instructie

De ronde borstel is niet geschikt voor het reinigen van gevoelige oppervlakken.

- Verlenging: Met dit toebehoren is een optimale reiniging mogelijk op bijzonder moeilijk bereikbare plaatsen. Ideaal voor het reinigen van verwarmingen, deurstijlen, ramen, rolluiken en sanitaire voorzieningen.

## Vloersproeier

### Toepassingsvoorbeelden

- De reiniging van grote oppervlakken, vloeren van keramiek, marmer, enz.
- Vloersproeier met rubberstripinzetstuk Voor het opzuigen van vloeistoffen op gladde oppervlakken.
- Vloersproeier met borstelstrip-inzetstuk Om hardnekkige verontreinigingen los te weken en weg te schrobben.

## Handsproeier

### Toepassingsvoorbeelden

- Reiniging van grote glas- en spiegeloppervlakken, gladde oppervlakken in het algemeen of weefseloppervlakken zoals sofa's enz.

### Handsproeier en toebehoren

- Rubberstrip: Voor kleinere oppervlakken, b. v. glaramen en spiegels. Voor vensters en grotere oppervlakken, b. v. Muurtegels, werkoppervlakken en roestvrijstalen oppervlakken.
- Borstelkrans: Voor trappen, auto-interieurs, weefseloppervlakken in het algemeen (na een test op een verborgen plek). Voor schurende reiniging en schrobben.

## Vensterreiniging

### Instructie

*In seizoenen met bijzonder lage temperaturen de ruit eerst voorverwarmen. Daartoe het gehele glasoppervlak op een afstand van ca. 50 cm lichtjes met stoom bestrijken. Hierdoor worden spanningen in het oppervlak vermeden die tot glasbreuk kunnen leiden.*

1. Het glasoppervlak gelijkmatig op een afstand van ca. 20 cm. stomen om het vuil los te weken.
2. De stoomtoevoer uitschakelen.
3. Het glasoppervlak in stroken van boven naar onder met de rubberstrip afvegen en afzuigen.
4. De rubberstrip en de onderrand van het venster indien nodig droog vegen.

## Driehoekig mondstuk

Het driehoekig mondstuk mag alleen worden gebruikt in combinatie met de zuigfunctie.

## Vervoer

### ⚠ VOORZICHTIG

**Niet in acht nemen van het gewicht**

*Gevaar voor letsel en beschadiging*

*Houd bij het vervoer rekening met het gewicht van het apparaat.*

1. Plaats de vloersproeier in de houder aan de achterkant van het apparaat en klik de stoomzuigbuis vast. Scheid de stoom.
2. De parkeerremmen loszetten en het apparaat aan de duwbeugel verplaatsen.
3. Om het toestel te beladen, neemt u het vast bij de greep en de duwbeugel.
4. Trek het apparaat voor het vervoer over lange afstanden aan de duwbeugel achter u aan.
5. Beveilig bij het vervoer in voertuigen het apparaat conform de geldende richtlijnen tegen wegglijden en omvallen. Leeg alle reservoirs van tevoren.

## Opslag

### ⚠ VOORZICHTIG

**Niet in acht nemen van het gewicht**

*Gevaar voor letsel en beschadiging*

*Houd bij de opslag rekening met het gewicht van het apparaat.*

Het apparaat mat alleen in binnenruimtes worden opgeslagen.

## Verzorging en onderhoud

### ⚠ GEVAAR

**Gevaar voor elektrische schokken**

*Letsel door aanraken van stroomvoerende onderdelen*

*Schakel het apparaat uit.*

*Trek de netstekker eruit.*

### ⚠ GEVAAR

**Gevaar door heet water, stoom en hete oppervlakken**

*Gevaar voor verbranding en brandwonden*

*Laat het apparaat voor alle werkzaamheden afkoelen.*

### Afdichtingen controleren/vervangen:

#### Instructie

*Beschadigde of ontbrekende O-ringen kunnen de oorzaak zijn van een hoge temperatuur op de handgreep.*

1. Controleer regelmatig de toestand van de afdichtingen (2x O-ring) in de toebehorenstekker, in de handgreep en in de stoomzuigbuis. Vervang indien nodig de afdichtingen.

### Filter voor grof vuil vervangen

1. Open de afdekking van het vuilwaterreservoir
2. Duw de vergrendeling van het vuilwaterreservoir naar omhoog.
3. Verwijder het vuilwaterreservoir.
4. Ontgrendel de sluiting van het vuilwaterreservoir en verwijder het deksel.
5. Draai het deksel 180° en verwijder het.
6. Trek het filter voor grof vuil van de filterhouder en vervang het.

### Onderhoudsintervallen

#### Jaarlijks

1. Het apparaat laten ontkalken door de klantenservice.

## Hulp bij storingen

### ⚠ GEVAAR

**Gevaar voor elektrische schokken**

*Letsel door aanraken van stroomvoerende onderdelen*

*Schakel het apparaat uit.*

*Trek de netstekker eruit.*

### ⚠ GEVAAR

**Gevaar door heet water, stoom en hete oppervlakken**

*Gevaar voor verbranding en brandwonden*

*Laat het apparaat voor alle werkzaamheden afkoelen.*

### ⚠ GEVAAR

**Gevaar als gevolg van onjuiste herstellingswerkzaamheden**

*Gevaar voor gezondheid en schade*

*Laat het apparaat alleen door de erkende klantenservice repareren.*



## Display zonder controlelampje

Reinigingsmiddelen  
bijvullen

1. Vul het reinigingsmiddel bij.
2. Duw het reinigingsmiddelreservoir op de juiste manier zo ver mogelijk naar binnen.

## Het controlelampje "service" knippert geel

Service  
Fout: E07

1. Het apparaat uitschakelen, even wachten, het apparaat weer inschakelen.
2. Als het controlelampje niet uitgaat, herhaalt u het proces (max. 4 keer).

Service  
Fout: E14

Voorwaarschuwing ontkalken (nog 100u)

1. Het apparaat laten ontkalken door de klantenservice.

## Controlelampje "Service" knippert geel

Service  
Fout: E15

Ontkalken

1. Het apparaat laten ontkalken door de klantenservice.

## Controlelampje "Schoonwaterreservoir leeg" brandt rood

Schoon water  
bijvullen

1. Vul het schone water bij
2. Duw het schoonwaterreservoir op de juiste manier zo ver mogelijk naar binnen.

## Controlelampje "Vuilwaterreservoirvol" brandt rood

Vuil water  
leggen

1. Het vuile water leggen.
2. Plaats het vuilwaterreservoir op de juiste manier en vergrendel deze.

## Controlelampje "Storing" knippert rood

Service  
Fout: E01

1. Het apparaat uitschakelen.
2. Controleer het schoonwaterreservoir op een correcte plaatsing.
3. Het apparaat weer inschakelen.
4. Als het controlelampje niet uitgaat, herhaalt u het proces (max. 4 keer).

## Controlelampje "Service" licht geel op en controlelampje "Storing" licht tegelijkertijd rood op.

Service  
Fout: E01

1. De klantenservice op de hoogte brengen.

Service  
Fout: E07

1. De klantenservice op de hoogte brengen.

Service  
Fout: E09

1. De klantenservice op de hoogte brengen.

Service  
Fout: E16

1. De klantenservice op de hoogte brengen.

## Controlelampje "Storing" licht rood op

Service  
Fout: E12

1. Controleer of de toebehorenstekker goed vastzit.
2. Het apparaat uitschakelen, even wachten, het apparaat weer inschakelen.
3. Indien de fout zich herhaaldelijk voordoet, dient u de klantenservice te verwittigen.

Service  
Fout: E13

1. Controleer of de toebehorenstekker goed vastzit.
2. Als er water in de handgreep komt, zorg er dan voor dat deze eerst volledig droog is.
3. Het apparaat uitschakelen, even wachten, het apparaat weer inschakelen.
4. Indien de fout zich herhaaldelijk voordoet, dient u de klantenservice te verwittigen.

## Onvoldoende zuigcapaciteit

1. Verwijder verstoppingen uit de vloersproeier, de stoomzuigbuis, de handgreep en de stoomzuigslang.
2. Verwijder verstoppingen uit het toebehoren.

## Hoge temperatuur in de handgreep

1. Controleer de afdichtingen (2x O-ring) in de handgreep en in de stoomzuigbuis.

## Klantenservice

Als de storing niet kan worden verholpen, moet het apparaat door de klantenservice worden gecontroleerd.

## Garantie

In elk land gelden de garantievoorwaarden die door onze verantwoordelijke verkoopmaatschappij zijn uitgegeven. Mogelijke storingen aan uw apparaat verhelpen we binnen de garantieperiode gratis, voor zover een materiaal- of fabricagefout de oorzaak is. Als u gebruik wilt maken van de garantie, neemt u met uw aankoopbon contact op met uw distributeur of de dichtstbijzijnde geautoriseerde klantenservice. (adres zie achterzijde)

## Toebehoren en reserveonderdelen

Gebruik alleen origineel toebehoren en originele reserveonderdelen. Deze garanderen een veilige en storingsvrije werking van het apparaat. Informatie over toebehoren en reserveonderdelen vindt u onder [www.kaercher.com](http://www.kaercher.com).

## EU-conformiteitsverklaring

Hiermee verklaren wij dat de hierna vermelde machine op basis van het ontwerp en type en in de door ons op de markt gebrachte uitvoering voldoet aan de relevante veiligheids- en gezondheidsvereisten van de EU-richtlijnen. Bij een niet door ons goedgekeurde wijziging van de machine verliest deze verklaring zijn geldigheid.

Product: Stoomzuiger

Type: 1.092-xxx

### Relevante EU-richtlijnen

2006/42/EG (+2009/127/EG)

2009/125/EG

2011/65/EU

2014/30/EU

### Toegepaste geharmoniseerde normen

EN IEC 63000: 2018

EN 55014-1: 2017 + A11: 2020

EN 55014-2: 2015

EN 60335-1

EN 60335-2-54

EN 60335-2-68

EN 61000-3-2: 2014

EN 61000-3-3: 2013

EN 62233: 2008

### Toegepaste nationale normen

-

De ondergetekenden handelen in opdracht en met volmacht van de directie.



H. Jenner

Chairman of the Board of Management



S. Reiser

Manager Regulatory Affairs & Certification

Gevolmachtigde voor de documentatie:

S. Reiser

Alfred Kärcher SE & Co. KG

Alfred-Kärcher-Str. 28 - 40

71364 Winnenden (Germany)

Tel.: +49 7195 14-0

Fax: +49 7195 14-2212

Winnenden, 2022/10/01

## Technische gegevens

		SGV 8/5 Classic	SGV 8/5	SGV 8/5 *GB
<b>Elektrische aansluiting</b>				
Netspanning	V	220-240	220-240	220-240
Fase	~	1	1	1
Netfrequentie	Hz	50	50	50
Spanning in de handgreep	V	5	5	5
Beschermingsgraad		IPX4	IPX4	IPX4
Beschermingsklasse		I	I	I
Nominaal vermogen apparaat (totaal)	W	3400	3400	2900
Nominaal vermogen blazer	W	1200	1200	1200
Opnamecapaciteit stoomreservoir	W	3000	3000	2700
Vermogen hoofdpomp	W	48	48	48
Vermogen waterpomp	W	28	28	28
<b>Gegevens capaciteit apparaat</b>				
Stoomreservoir	l	3,4	3,4	3,4
Inhoud schoonwaterreservoir	l	5,6	5,6	5,6
Inhoud vuilwaterreservoir	l	5	5	5
Inhoud reinigingsmiddelreservoir	l		2	2
Luchthoeveelheid (max.)	l/s	74	74	74
Onderdruk (max.)	kPa (mbar)	25,4 (254)	25,4 (254)	25,4 (254)
Werkdruk	MPa	0,8	0,8	0,8
Stoomdruk (max.)	MPa	1,2	1,2	1,2
Stoomhoeveelheid (max.) - constant	g/min	75	75	65
Opwarmtijd	min	7,0	7,0	8,0
Bedrijfstemperatuur warm water (maximum)	°C	70	70	70
Arbeidstemperatuur stoomwerking (max.)	°C	173	173	173
Opbrengst, water	ml/min	550	550	550
Opbrengst, reinigingsmiddel	ml/min		550	550
<b>Afmetingen en gewichten</b>				
Typisch bedrijfsgewicht	kg	39	40	40
Lengte x breedte x hoogte	mm	640 x 495 x 965	640 x 495 x 965	640 x 495 x 965
Neighoek (max.)	°	10	10	10
<b>Berekende waarden conform EN 60335-2-68</b>				
Geluidsdrumniveau $L_{pA}$	dB(A)	67	67	67
Onzekerheid $K_{pA}$	dB(A)	1	1	1
Hand-arm-vibratiewaarde	$m/s^2$	<2,5	<2,5	<2,5
Onzekerheid K	$m/s^2$	0,2	0,2	0,2
<b>Netkabel</b>				
Type netsnoer	mm <sup>2</sup>	H07RN-F 3G 1,5	H07RN-F 3G 1,5	H07RN-F 3G 1,5
Onderdeelnummer (EU)		6.648-098.0	6.648-098.0	
Onderdeelnummer (GB)				6.648-102.0
Kabellengte	m	7,5	7,5	7,5

Technische wijzigingen voorbehouden.

## İçindekiler

Genel uyarılar.....	76
Çevre koruma.....	76
Amacına uygun kullanım.....	76
Cihaza genel bakış.....	76
Cihazdaki simgeler.....	77
Emniyet düzenleri.....	77
Temizlik yöntemleri.....	78
İşletime alma.....	78
Kullanım.....	79
Aksesuarın kullanımı.....	81
Taşıma.....	82
Depolama.....	82
Koruma ve bakım.....	82
Arıza durumunda yardım.....	82
Garanti.....	83
Aksesuarlar ve yedek parçalar.....	83
AB Uygunluk Beyanı.....	83
Teknik bilgiler.....	84

## Genel uyarılar



Cihazı ilk defa kullanmadan önce orijinal işletim kılavuzunu ve ekli güvenlik bilgilerini okuyun. Bu bilgilere göre hareket edin.

Her iki kılavuzu daha sonra kullanmak için ve sizden sonraki kullanıcı için saklayın.

- İşletim kılavuzu ve güvenlik bilgilerine uyulmaması, kullanıcı ve diğer kişiler için tehlikeli durumların oluşmasına ve cihazın hasar görmesine yol açabilir.
- Taşıma hasarları varsa hemen bayiyi bilgilendirin.
- Ambalajı açarken, paket içeriğinde eksik aksesuar veya hasarlı parça olup olmadığını kontrol edin.

## Çevre koruma



Paketleme malzemeleri geri dönüştürülebilir. Lütfen ambalajları çevreye zarar vermeden bertaraf edin.



Elektrikli ve elektronik cihazlar, değerli ve geri dönüştürülebilir malzemelerin yanı sıra yanlış kullanılması veya yanlış bertaraf edilmesi durumunda insan sağlığı ve çevre için potansiyel tehlike teşkil edebilecek piller, aküler veya yağlar içerebilir. Ancak cihazın usulüne uygun şekilde çalıştırılması için bu parçalar gereklidir. Bu simge ile işaretlenen cihazlar evsel çöp ile birlikte bertaraf edilmemelidir.

### İçerik maddelerine yönelik uyarılar (REACH)

İçerik maddelerine yönelik güncel bilgiler için bkz.: [www.kaercher.de/REACH](http://www.kaercher.de/REACH)

## Amacına uygun kullanım

### ⚠ UYARI

#### Sağlık tehlikesi

*Sağlığa zararlı tozların solunması*

*Cihazı, sağlığa zararlı tozların süpürülmesi için kullanmayın.*

- Cihaz, bu kullanım kılavuzunda açıklandığı gibi buhar üretmek ve dökülen sıvıları ve katı partikülleri emmek için tasarlanmıştır.
- Bu cihaz yalnızca ticari kullanım için uygundur, örn. oteller, okullar, hastaneler, fabrikalar, dükkanlar, bürolar ve kiralık dükkanları.

## Cihaza genel bakış

### Hızlı başlangıç kılavuzu SGV 8/5 Classic

#### Şekil A

- ① Temiz su haznesinin doldurulması
- ② Aksesuarların montajı
- ③ İşletim türünün seçilmesi, cihazın ısıtılması
- ④ Temizleme - Buhar/vakum işlemi
- ⑤ Kirlı su kabının boşaltılması
- ⑥ Aksesuarların depolanması
- ⑦ Cihazın muhafaza edilmesi

### Hızlı başlangıç kılavuzu SGV 8/5

#### Şekil B

- ① Temiz su haznesinin doldurulması, temizleme çözeltilisinin hazırlanması, deterjan haznesinin doldurulması
- ② Aksesuarların montajı
- ③ İşletim türünün seçilmesi, cihazın ısıtılması
- ④ Temizleme - Buhar/vakum işlemi
- ⑤ Temizleme - Temizleme maddesi/vakum işletimi
- ⑥ Cihazın yıkanması
- ⑦ Temizleme - buhar/vakum işletimi
- ⑧ Kirlı su kabının boşaltılması
- ⑨ Kendi kendine temizlik uygulanması
- ⑩ Aksesuarların depolanması
- ⑪ Cihazın muhafaza edilmesi

### Cihaz açıklaması

#### Şekil C

#### Şekil D

#### Şekil E

- ① Kirlı su kabının kilidi
- ② Kirlı su kabının kapağı
- ③ Kirlı su kabı
- ④ kaba kir filtresi
- ⑤ Filtre tutucusu
- ⑥ Buhar emiş hortumu
- ⑦ İtme dirseği
- ⑧ Hortum tutucusu
- ⑨ Aksesuarlar için adaptör (Homebase)
- ⑩ Buhar emiş borusu tutucusu (park konumu)
- ⑪ Buhar emiş borusu tutucusu (Kendi kendini temizlik) (yalnızca SGV 8/5)
- ⑫ Yer süpürme başlığı tutucusu (park konumu)
- ⑬ Sabitleme frenine sahip yönlendirme tekeri
- ⑭ Temizleme maddesi haznesi (SGV 8/5), temizleme maddesi püskürtme şişesi haznesi (SGV 8/5 Classic)

- 15 Tutamak yuvası
- 16 Temiz su haznesi
- 17 Aksesuar prizi
- 18 Aksesuar fişi kilidi
- 19 Yer süpürme başlığı için lastik dudak elemanı
- 20 Zemin Başlığı
- 21 Yer süpürme başlığı için elemanları kilitleme
- 22 Üçgen meme
- 23 Aksesuar fişi
- 24 Aksesuar prizi kapağı
- 25 Kumanda paneli
- 26 Aksesuar tepsisi kapağı
- 27 Aksesuar tepsisi
- 28 Aksesuar kilidi
- 29 Temizleme maddesi haznesinin vidalı kapağı (sadece SGV 8/5)
- 30 Temiz su haznesinin vidalı kapağı
- 31 Temiz su haznesinin taşıma kulpu, katlanabilir
- 32 Temizleme maddesi püskürtme şişesi (sadece SGV 8/5 Classic)
- 33 Buhar emiş borusu
- 34 Yuvarlak fırça
- 35 Tutamak
- 36 Oluk fırçası için nokta huzme memesi/adaptör
- 37 Nokta huzme memesi için uzatma
- 38 El memesi için lastik dudak
- 39 El memesi
- 40 El memesi için fırça çemberi
- 41 Derz süpürme başlığı
- 42 Yer süpürme başlığı için fırça şeridi elemanı
- 43 Adım girtintisi
- 44 Yer süpürme başlığı için raf
- 45 Kablo kancası, döndürülebilir
- 46 Hava çıkışı, çalışma havası
- 47 Buhar emiş borusu tutucusu
- 48 Şebeke kablosu
- 49 Üçgen meme tutucusu
- 50 Hızlı Başlangıç Kılavuzu
- 51 Kirli su kabının kapağı
- 52 Kirli su kabının kilidi
- 53 Tıp levhası

## Kumanda paneli

### Şekil F

### Şekil G

### Şekil H

- 1 0/OFF
- 2 İşletim türü: Soğuk su/vakum işletimi
- 3 İşletim türü: Buhar/sıcak su/soğuk su/vakum işletimi (eco!efficiency) (sadece SGV 8/5)
- 4 İşletim türü: Buhar/sıcak su/soğuk su/vakum işletimi
- 5 İşletim türü: Durulama (sadece SGV 8/5)
- 6 İşletim türü: Temizleme maddesi/vakum işletimi (sadece SGV 8/5)
- 7 İşletim türü: Kendi kendini temizleme (sadece SGV 8/5)
- 8 Çevirmeli şalter
- 9 Ekran (sadece SGV 8/5)
- 10 "İşletmeye hazır olma durumu" kontrol ışığı (yeşil)
- 11 "Kalorifer açık" kontrol ışığı (yeşil)
- 12 "Servis" kontrol ışığı (sarı)
- 13 "Temiz su haznesi boş" kontrol ışığı (kırmızı)
- 14 "Kirli su kabı dolu" kontrol ışığı (kırmızı)
- 15 "Arıza" kontrol ışığı (kırmızı)
- 16 Bilgi için QR kodu
- 17 El çarkı
- 18 Vakum tuşu
- 19 Buhar şalteri
- 20 Emniyet mandalı
- 21 Buhar miktarı ayarı: Kademe I-II-III
- 22 Sıcak su çıkarma
- 23 Soğuk su çıkarma

## Cihazdaki simgeler



**Buhar**  
DİKKAT - haşlanma tehlikesi

## Emniyet düzenleri

Emniyet düzenleri kullanıcının korunması için kullanılır ve devre dışı bırakılmamalı veya işlevleri atlanmamalıdır.

### Emniyet mandalı

- Tutamağın buhar şalteri üzerinde yanlılıkla buhar çıkmasını önleyen bir emniyet mandalı vardır.
- Buhar emiş hortumu işletim sırasında kısa bir süreliğine gözetimsiz bırakılırsa, emniyet cihazının devreye sokulması tavsiye edilir (emniyet mandalını dışarı çekin). Buhar çıkışını tekrar tetiklemek için emniyeti devre dışı bırakın (emniyet mandalını içeri doğru itin).

## Temizlik yöntemleri

### Çeşitli malzemelerin temizliği

- Deri, özel kumaşlar ve ahşap yüzeylere işlem uygulamadan önce üreticinin talimatlarını okumalı ve daima gizli bir noktada veya bir desende test yapmalısınız. Herhangi bir renk veya şekil değişikliği olup olmadığını kontrol etmek için buhar uygulanan yüzeyin kurumasını bekleyin.
- Ahşap yüzeyleri (mobilya, kapı vb.) temizlerken, aşırı buhar uygulaması yüzeylerin cila kaplamalarına, parlaklığına veya rengine zarar verebileceğinden özellikle dikkatli olunması önerilir. Bu nedenle bu yüzeyler için sadece kısa aralıklarla buhar kullanılması veya önceden buhar uygulanmış bir bezle temizlenmesi tavsiye edilir.
- Özellikle hassas yüzeyler için örn. sentetik malzemeler, boyalı yüzeyler vb.) buhar fonksiyonunun aşağı kuvvette kullanılması tavsiye edilir.
- Paslanmaz çeliğin temizlenmesi: Aşındırıcı fırçalar kullanmaktan kaçının. El memesini lastik dudak veya nokta huzme memesi ile, yuvarlak fırça olmadan kullanın.

### Kumaşların tazelenmesi

Cihazı kullanmadan önce, cihazın kumaş ürünleri ile uyumluluğunu görülmeyen bir yer üzerinde daima kontrol ediniz: Önce buhar uygulayın ardından kurumasını bekleyin ve ardından renk veya şekil değişikliği olup olmadığını kontrol edin.

### Kaplamalı veya boyalı yüzeylerin temizlenmesi

Mutfak ve oturma odası mobilyaları, kapılar, parke, muşamba, cila, mobilya cilası, plastik kaplamalar veya boya gibi boyalı veya plastik kaplı yüzeyleri temizlerken renk solabilir veya lekelenme oluşabilir. Bu yüzeyleri temizlerken bir bezi kısa süreli olarak buhara tutun ve yüzeyi silin.

### Temizleme maddesi

#### ⚠ UYARI

**Temizlik maddelerinden kaynaklanan tehlike**  
Sağlık tehlikesi, zarar görme tehlikesi

Kullanılan temizlik maddeleriyle ilgili verilen tüm uyarılara dikkate alın.

#### DIKKAT

**Temizleme maddesi çözeltilerinden kaynaklanan tehlike**

Hasar tehlikesi

pH değeri 13'ten büyük (alkali) ve 2'den küçük (asidik) olan temizleme maddesi çözeltileri kullanmayın; bunlar cihaza zarar verebilir.

#### Not

Çevreyi korumak için az miktarda temizlik maddesi kullanın.

Mutfak alanı	Yağ ve protein çözücü RM 731 (alkali)
Zemin kaplamaları örn. Güvenlik fayansları	Üniversal zemin temizleyici RM 743 (alkali) İnce taş ürünü temizleyici RM 753 (alkali)
Sihhi alan örn. Duş, kireç biriktirilmiş zemin döşemeleri	Zemin temel temizleyici CA 20C (asidik)

Daha fazla bilgi için lütfen ilgili temizlik malzemesinin ürün bilgi formunu ve AB güvenlik veri sayfasını talep edin.

## İşletime alma

### Temizleme maddesi püskürtme şişesi

Sadece SGV 8/5 Classic:

#### Not

*Teslim edilen püskürtme şişesi boş.*

1. Püskürtme şişesine temizleme maddesi doldurun.

### Temizleme solüsyonunun hazırlanması

Sadece SGV 8/5:

1. Temiz su (maks. 40 °C) ve temizleme maddesini temiz bir haznede karıştırın (temizleme maddesi için belirtilen konsantrasyon).

### Temizleme malzemesi haznesinin doldurulması

Sadece SGV 8/5:

1. Temizleme maddesi haznesini dışarı çekin.
2. Temizleme maddesi haznesinin vidalı kapağını çıkartın.

#### Not

*Teknik nedenlerden dolayı (pompların otomatik olarak havalandırılması) temizleme maddesi haznesinde su kalmış olabilir.*

3. Temizleme maddesi haznesine temizleme çözücüsü doldurun.
4. Temizleme maddesi haznesinin vidalı kapağını tekrar takın.
5. Temizleme maddesi haznesini sonuna kadar itin.

### Temiz su haznesinin doldurulması

#### DIKKAT

**Uygun olmayan sızılardan kaynaklanan tehlike**

Hasar tehlikesi

*Temiz su haznesine asla demineralize su veya temizleme maddesi doldurmayın. Bu, arızalara ve cihazda hasara yol açabilir.*

1. Temiz su haznesini dışarı çekin.
2. Temiz su haznesinin vidalı kapağını çıkartın.
3. Temiz su haznesine en az 3 litre su doldurun.

#### Not

*Normal şebeke suyu kullanılabilir.*

4. Temiz su haznesinin vidalı kapağını tekrar takın.
5. Temiz su haznesini sonuna kadar itin.

### Aksesuarların montajı

#### ⚠ TEHLİKE

**Buhardan kaynaklanan tehlike**

Haşlanma tehlikesi

*Aksesuar parçalarını çıkarırken buharın kaçmasını önlemek için buhar şalterindeki emniyet mandalını dışarı çekin.*

1. Kullanmadan önce aksesuarların bağlantısının güvenli olup olmadığını kontrol edin.

### Soket bağlantılı aksesuar

1. Aksesuar prizinin kapağını açın, aksesuar fişini aksesuar prize takın ve duyulur şekilde yerine oturtun.
2. Aksesuarların bağlanması: Tutamağı veya buhar emiş borusunu istediğiniz aksesuara bağlayın. Aksesuar kilidi yerine oturuncaya kadar parçaları birbirinin içine itin.
3. Aksesuarın ayrılması: Aksesuar kilidini basılı tutun ve aksesuar parçalarını çekerek ayırın.

## Vidalı bağlantılı aksesuar

1. Vidalanabilir aksesuarları bağlayın ve elle sıkın.

## Yer süpürme başlığı elemanlarının değiştirilmesi

Şekil I

## El memesi elemanlarının değiştirilmesi

Şekil J

## Kullanım

İşletim sırasında cihaz yatay şekilde yerleştirilmelidir.

## Ekran

Sadece SGV 8/5:

- Ekranında metin veya çizgi/çubuk gösterimi görüntülenir.
- Çizgi/çubuk ekranı belirli bir süreyi gösterir. Sürenin başında 10 çubuk görüntülenir ve bunların yerini en son 10 çizgi görüntülenene dek sağdan sola doğru çizgiler alır.

Metin

### # \_ \_ \_ \_ \_

## Fabrika ayarlı ekran dili

- AB/CH: Türkçe
- GB: İngilizce

**Ulusal dili ekran dili olarak mevcut olmayan kullanıcılar:**

1. Ekran dili olarak İngilizce'yi seçin.

## Ekran dilinin seçilmesi

Mevcut ekran dilleri:

- Türkçe
- İngilizce
- Fransızca
- İspanyolca
- Japonca

1. Cihazdaki döner şalteri "0/OFF" konumuna ayarlayın.
2. Tutamaktaki el çarkını soğuk suya ayarlayın.
3. Vakum tuşuna ve buhar şalterine basın.
4. Döner şalteri soğuk su/vakum işletimine ayarlayın.

dil

Almanca

Ekran dili henüz kaydedilmediği için alt satır yanıp söner.

5. Vakum tuşunu ve buhar şalterini bırakın.
6. El çarkını kullanarak dili seçin.
7. Ekran dilini kaydetmek için buhar şalterine basın. Alt satırın yanıp sönmeye sona erer.

## Cihazın çalıştırılması

## DIKKAT

**Cihazın devrilmesi nedeniyle tehlike**

*Hasar tehlikesi*

*Cihazı devredeyken eğmeyin.*

1. Şebeke fişini takın.
2. Döner şalteri istenen işletim türüne çevirin.

Doldurma işlemi

Lütfen bekleyin

## Soğuk su/vakum işletimi

**Not**

*Bu işletim türünde el çarkının her konumunda "Soğuk su çıkarma" işlevi vardır. Buhar/sıcak su işletimi devre dışı bırakılır.*

1. Döner şalteri soğuk su/vakum işletimine ayarlayın.

## Soğuk su çıkarma

Soğuk su

1. Buhar şalterine basın. Tuşa basıldığı sürece soğuk su çıkarılır.

## Vakum işletimi

1. Vakum işletiminin başlatılması: Vakum tuşuna kısaca basın.
2. Vakum işletiminin sonlandırılması: Vakum tuşuna tekrar kısaca basın.

## Kombine işletim

1. Buhar şalterine basın ve aynı anda vakum tuşuna kısaca basın. Vakum işletimi başlar ve aynı anda soğuk su çıkarılır.

## Buhar/sıcak su/soğuk su/vakum işletimi

### ⚠ TEHLİKE

**Buhardan kaynaklanan tehlike**

*Haşlanma tehlikesi*

*Buharın yanlışlıkla çıkmasını önlemek için buhar şalterindeki emniyet mandalını dışarı çekin.*

1. Döner şalteri buhar/sıcak su/soğuk su/vakum işletimine ayarlayın.

## Buhar işletimi

### ⚠ TEHLİKE

**Buhardan kaynaklanan tehlike**

*Haşlanma tehlikesi*

*Buharla temastan kaçının.*

Isıtma işlemi başlar ve "Kalorifer açık" kontrol ışığı yeşil renkte yanıp söner.

Isıtma

### # \_ \_ \_ \_ \_

Isıtma işlemi yaklaşık 7 dakika sonra tamamlanır. "Kalorifer açık" kontrol ışığı yeşil yanar.

**Not**

*Kalorifer, kullanım sırasında kazandaki basıncı korumak için tekrar tekrar devreye girer (kontrol ışığı yeşil yanıp söner).*

Buhar/sıcak su

hazır

-Değişimli gösterge-

Buhar/sıcak su

Maksimum buhar

Ayarlanan buhar kademesine bağlı olarak ekranda aşağıdakiler görüntülenir: Maksimum buhar veya orta buhar veya minimum buhar

1. Buhar şalterine basın. Tuşa basıldığı sürece buhar çıkarılır.

## Buhar miktarı ayarı

- Hafif buhar (kademe I): Hafif kirlenme için.
  - Orta buhar (kademe II): Orta seviyede kirlenme için.
  - Güçlü buhar (kademe III): İnatçı kirleri temizlemek için.
1. Buhar miktarı ayarını el çarkıyla istediğiniz buhar kademesine ayarlayın.

## Sıcak su çıkarma

### ⚠ TEHLİKE

#### Sıcak su

*Haşlanma tehlikesi*

*Sıcak su ile temastan kaçının.*

#### Not

*Sıcak su (yakl. 70 °C) temizleme etkisini artırır. Temizlenecek yüzeyin sıcaklık direncini kontrol edin.*

1. El çarkını sıcak suya ayarlayın.

Sıcak su

2. Buhar şalterine basın. Tuşa basıldığı sürece sıcak su çıkarılır.

## Soğuk su çıkarma

1. El çarkını soğuk suya ayarlayın.

Soğuk su

2. Buhar şalterine basın. Tuşa basıldığı sürece soğuk su çıkarılır.

## Vakum işletimi

1. Vakum işletiminin başlatılması: Vakum tuşuna kısaca basın.
2. Vakum işletiminin sonlandırılması: Vakum tuşuna tekrar kısaca basın.

## Kombine işletim

1. Buhar şalterine basın ve aynı anda vakum tuşuna kısaca basın. Vakum işletimi başlar ve aynı anda buhar veya sıcak/soğuk su çıkarılır.

## Buhar/sıcak su/soğuk su/vakum işletimi (eco!efficiency)

Sadece SGV 8/5:

eco!efficiency işletim türünde cihaz azaltılmış vakum gücü ve daha düşük ses seviyesi ile çalışır.

1. Döner şalteri buhar/sıcak su/soğuk su/vakum işletimine (eco!efficiency) ayarlayın.

## Temizleme maddesi/vakum işletimi

Sadece SGV 8/5:

#### Not

*Temizlenecek yüzeyin temizleme maddesi direncini kontrol edin.*

#### Not

*Bu işletim türünde el çarkının her konumunda "Temizleme çözücüsü çıkarma" işlevi vardır. Buhar/sıcak su/soğuk su işletimi devre dışı bırakılır.*

1. Döner şalteri temizleme maddesi/vakum işletimine ayarlayın.

## Temizleme çözücüsünün çıkarılması

Temizleme maddesi

1. Buhar şalterine basın. Tuşa basıldığı sürece temizleme çözücüsü çıkarılır.

## Vakum işletimi

1. Vakum işletiminin başlatılması: Vakum tuşuna kısaca basın.
2. Vakum işletiminin sonlandırılması: Vakum tuşuna tekrar kısaca basın.

## Kombine işletim

#### Not

*Temizleme maddesi haznesinin tüm içeriği boşaltılıp tekrar emildikten sonra, aşırı köpük oluşumunu önlemek için kirli su kabı boşaltılmalıdır.*

1. Buhar şalterine basın ve aynı anda vakum tuşuna kısaca basın. Vakum işletimi başlar ve aynı anda temizleme çözücüsü çıkarılır.

## Temizleme maddeleriyle işletme sonrasında / durulama

Sadece SGV 8/5:

- Temizleme maddeleri kullanıldıktan sonra cihaz durularanarak temizlenmelidir.
- Döner şalter, temizleme maddesiyle işletimden sonra durulamaya ayarlanmazsa, ekranda aşağıdaki mesaj görüntülenir:

Durulama programı seç

1. Döner şalteri Durulama ayarına getirin.

Durulama başlat

2. Buhar şalterini basılı tutun. Durulama başlar. Yer süpürme başlığını bir gedin üzerinde tutun veya emme işletimini başlatın.

Durulama

### # \_ \_ \_ \_ \_

Durulama yapılıyor. Geçen süre görüntülenir.

#### Not

*Buhar şalteri bırakılırsa durulama işlemi durur. Buhar şalterine tekrar basarsanız durulama işlemi devam ettirilir.*

Durulama tamamlandı

#### Not

*Durulama işlemi, buhar şalterine daha uzun süre basılarak uzatılabilir.*

## Kirli su kabının boşaltılması

1. Kirli su kabının kapağını açın.
2. Kirli su kabının kilidini yukarıya doğru bastırın.
3. Kirli su kabını çıkartın.
4. Kirli su kabı kilidini açın ve kapağını çıkarın.
5. Kirli su kabını boşaltın.

## Aksesuarları bırakılması

Çalışmaya kısa bir süreliğine ara verilmesi durumunda, yer süpürme başlığı park konumuna getirilebilir ve buhar emiş borusu yerine takılabilir.

## Cihazın kapatılması

1. Cihazdaki döner şalteri "0/OFF" konumuna ayarlayın.
2. Elektrik fişini çıkartın.

## Kendi kendine temizlik

Sadece SGV 8/5:

1. Cihazdaki döner şalteri kendi kendine temizlik konumuna ayarlayın.

Kendi kendine temizlik hazırlık



-Değişimli gösterge-

Kendi kendine temizlik  
bkz. Hızlı Başlangıç

2. Yer süpürme başlığı tutucusunu (park konumu) dışarı doğru katlayın.
3. Yer süpürme başlığını buhar emiş borusundan çıkarın.
4. Buhar emiş borusunu tutucuya (alt) ve tutucuya (üst) tutamak dışarı bakacak şekilde oturtun.

Kendi kendine temizlik  
başlat

5. Buhar şalterine kısaca basın. Kendi kendine temizlik başlar.

Kendi kendine temizlik  
#####

Kendi kendine temizlik otomatik olarak gerçekleşir. Geçen süre görüntülenir.

Kendi kendine temizlik  
tamamlandı

### Her işletimden sonra

#### ⚠ UYARI

##### Mikroplardan kaynaklanan tehlikesi Sağlık tehlikesi

Cihazın temizleme yerini çevrenin, gıda maddelerinin ve gıda işleme takımlarının ve makinelerinin kirlenmesini önleyecek şekilde seçin, örn. püskürtme suyu nedeniyle.

1. Temiz su haznesini boşaltın ve kurutun.
2. Temizleme maddesi haznesini (SGV 8/5) boşaltın ve kurutun.
3. Kirli su kabını boşaltın, temizleyin ve kurutun.
4. Aksesuarları iyice temizleyin: Tutamağı, buhar emiş hortumunu ve aksesuar fişini nemli bir bezle temizleyin. Kalan aksesuarları sıcak suyla temizleyip kurulayın.
5. Cihazın dışını nemli bir bezle silin.
6. Cihaz gözle görülür şekilde kirliyse, ılık, cihazı nemli ılık bir bez ve temizleme maddeleriyle temizleyin veya gerekirse dezenfekte edin.

### Cihazın muhafaza edilmesi

#### Not

Fırça kıllarının deforme olmasını önlemek için fırçaları daima soğumaya bırakın.

1. Aksesuar fişinin kilidine basın ve aksesuar fişini aksesuar prizinden çekin.
2. Aksesuarların yeterince kurumasını bekleyin ve aksesuar tepsisine yerleştirin.
3. Temiz su haznesini boşaltın.
4. Sadece SGV 8/5: Temizleme maddesi haznesini boşaltın ve temizleyin.
5. Yer süpürme başlığını, buhar emiş borularını, buhar emiş hortumunu ve şebeke kablosunu resimde gösterildiği gibi muhafaza edin.

#### Şekil K

6. İstenmeyen kokuları önlemek için çok süre geçmeden cihazdaki tüm suyu boşaltın.
7. Cihazın yeterince kurumasını bekleyin: Kirli su, temiz su ve temizleme maddesi haznelerini hafifçe dışarı çekin ve aksesuar tepsisi kapağını açın.

8. Cihazı kuru bir odada muhafaza edin ve izinsiz kullanıma karşı emniyete alın.

## Aksesuarın kullanımı

#### Not

Halen temizlenecek yüzey üzerinde bulunan temizlik maddesi kalıntıları veya bakım emülsiyonları, buharlı temizleme sırasında çizgilere neden olabilmekte birlikte bunlar birkaç uygulamadan sonra kaybolmaktadır.

### Aksesuarsız tutamak

#### Uygulama örnekleri

- 10-20 cm'lik bir mesafeden buhar uygulayarak askıdaki giysilerdeki kokuları ve kırışıklıkları giderin.

### Nokta huzme memesi

Buharın sıcaklığı ve basıncı dışarı aktığında en yüksek seviyede olduğundan meme kirli alana ne kadar yakın tutulursa temizleme etkisi o kadar artar.

#### Uygulama örnekleri

- Ulaşılması zor alanlar için nokta huzme memesinin kullanılması tavsiye edilir.
- Paslanmaz çelik, pencere camları, aynalar ve emaye yüzeylerin temizliği.
- Merdiven köşelerinin, pencere çerçevelerinin, kapı direklerinin ve alüminyum profillerin temizliği.
- Armatürlerin temizliği.
- Panjurların ve radyatörlerin temizliği. Araçların iç temizliği.

### Nokta huzme memesi ve aksesuarlar

- Yuvarlak fırça: Ocaklar, panjurlar, kablo derzleri, sıhhi tesisatlar vb. gibi özellikle küçük yüzeylerdeki inatçı kirler için uygundur.

#### Not

Yuvarlak fırça, hassas yüzeylerin temizlenmesi için uygun değildir.

- Uzatma: Bu aksesuarla özellikle zor erişilebilir alanların optimum temizliği mümkündür. Kaloriferlerin, kapı pervazlarının, pencerelerin, panjurların ve sıhhi tesislerin temizliği için idealdir.

### Zemin Başlığı

#### Uygulama örnekleri

- Geniş yüzeylerin, seramik zeminlerin, mermerin vb. temizliği.
- Lastik dudak elemanlı yer süpürme başlığı: Pürüzsüz yüzeylerdeki sıvıları süpürmek için.
- Fırça şeridi elemanlı yer süpürme başlığı: İnatçı kirleri çözmek ve fırçalamak için.

### El memesi

#### Uygulama örnekleri

- Büyük cam ve ayna yüzeylerinin, genel olarak pürüzsüz yüzeylerin veya kanepeler vb. kumaş yüzeylerin temizliği.

### El memesi ve aksesuarları

- Lastik dudak: Küçük yüzeyler için örn. Kafes pencereler ve aynalar. Pencere camları ve daha büyük yüzeyler için örn. Duvar vlies, çalışma yüzeyleri ve paslanmaz çelik yüzeyler.
- Fırça çemberi: Merdivenler, araba iç donanımları ve genel olarak doku yüzeyleri için (gizli bir yerde test edildikten sonra). Aşındırıcı temizlik ve fırçalama için.

## Cam temizleme

### Not

Pencere camını özellikle düşük sıcaklıkların görüldüğü mevsimlerde önceden ısıtın. Bunun için, tüm cam yüzeye yaklaşık 50 cm mesafede hafifçe buhar uygulayın. 3 Bu, camın kırılmasına neden olabilecek yüzey gerilimini önler.

1. Kirleri çözmek için cam yüzeye yaklaşık 20 cm mesafeden düzenli ve eşit şekilde buhar uygulayın.
2. Buhar beslemesini kapatın.
3. Lastik dudak ile cam yüzeyi şeritler halinde yukarıdan aşağıya doğru temizleyin ve süpürün.
4. Lastik dudağı ve pencerenin alt kenarını silerek kurulayın.

## Üçgen meme

Üçgen meme yalnızca vakum işleviyle birlikte kullanılabilir.

## Taşıma

### ⚠ TEDBİR

#### Ağırlığın dikkate alınmaması

Yaralanma ve zarar görme tehlikesi mevcuttur  
Taşıma sırasında cihazın ağırlığını dikkate alın.

1. Yer süpürme başlığını cihazın arka tarafındaki rafa yerleştirin ve buhar emiş borusunu yerine oturtun. Buhar emiş borularını ayırın.
2. Sabitleme frenlerini serbest bırakın ve cihazı itme kolundan itin.
3. Cihazı yüklemek için tutamak yuvasından ve itme dirseğinden tutun.
4. Cihazı uzun mesafelerde taşımak için itme dirseğinden tutarak arkanızdan çekin.
5. Cihazı araç içerisinde taşırken, geçerli direktifler uyarınca kayma ve devrilmeye karşı emniyete alın. Tüm hazneleri önceden boşaltın.

## Depolama

### ⚠ TEDBİR

#### Ağırlığın dikkate alınmaması

Yaralanma ve zarar görme tehlikesi mevcuttur  
Depolama sırasında cihazın ağırlığına dikkat edin.  
Cihaz sadece iç mekanlarda depolanabilir.

## Koruma ve bakım

### ⚠ TEHLİKE

#### Akım çarpma tehlikesi

Akım ileten parçalara temas nedeniyle yaralanmalar  
Cihazı kapatın.  
Şebeke fişini çekin.

### ⚠ TEHLİKE

Sıcak su, buhar ve sıcak yüzeyler nedeniyle tehlike  
Haşlanma ve yanma riski  
Tüm çalışmalardan önce cihazı soğumaya bırakın.

## Contaların kontrol edilmesi

### Not

Hasarlı veya eksik O-ringler, tutamakta artan sıcaklıkların nedeni olabilir.

1. Aksesuar fişindeki, tutamaktaki ve buhar emiş borularındaki contaların (2x O-ring) durumunu düzenli olarak kontrol edin. Gerekirse contaları değiştirin.

## Kaba kir filtresinin değiştirilmesi

1. Kirli su kabının kapağını açın.
2. Kirli su kabının kilidini yukarıya doğru bastırın.
3. Kirli su kabını çıkartın.
4. Kirli su kabının kilidini açın ve kapağını çıkarın.
5. Kapağı 180° döndürün ve kenara koyun.
6. Kaba kir filtresini filtre tutucusundan çekerek çıkarın ve değiştirin.

## Bakım zaman aralıkları

### Yıllık

1. Cihazın müşteri hizmetleri tarafından kireçten arındırılmasını sağlayın.

## Arıza durumunda yardım

### ⚠ TEHLİKE

#### Akım çarpma tehlikesi

Akım ileten parçalara temas nedeniyle yaralanmalar  
Cihazı kapatın.  
Şebeke fişini çekin.

### ⚠ TEHLİKE

Sıcak su, buhar ve sıcak yüzeyler nedeniyle tehlike  
Haşlanma ve yanma riski  
Tüm çalışmalardan önce cihazı soğumaya bırakın.

### ⚠ TEHLİKE

Usulüne uygun olmayan onarım çalışmaları nedeniyle tehlike  
Sağlık tehlikesi ve zarar görme tehlikesi mevcuttur  
Cihazın sadece yetkili müşteri hizmetleri tarafından onarılmasını sağlayın.

#### Kontrol ışığı olmayan ekran

Temizleme maddesi  
yeniden doldurma

1. Temizleme maddesi doldurun.
2. Temizleme maddesi haznesini sonuna kadar iterek doğru şekilde yerleştirin.

#### “Servis” kontrol ışığı sarı renkte yanıp sönüyor

Servis  
Hata: E07

1. Cihazı kapatın, biraz bekleyin, cihazı tekrar açın.
2. Kontrol ışığı sönmezse işlemi tekrarlayın (en fazla 4 kez).

Servis  
Hata: E14

Ön uyarı Kireç giderme (100 saat kaldı)

1. Cihazın müşteri hizmetleri tarafından kireçten arındırılmasını sağlayın.

#### “Servis” kontrol ışığı sarı renkte yanıyor

Servis  
Hata: E15

Kireç giderme

1. Cihazın müşteri hizmetleri tarafından kireçten arındırılmasını sağlayın.

#### “Temiz su haznesi boş” kontrol ışığı kırmızı renkte yanıyor

Temiz su  
yeniden doldurma

1. Temiz su doldurun.
2. Temiz su haznesini sonuna kadar iterek doğru şekilde yerleştirin.

## “Kirli su kabı dolu” kontrol ışığı kırmızı renkte yanıyor

Kirli su boşaltın

1. Kirli suyu boşaltın.
2. Kirli su kabını doğru şekilde yerleştirin ve kilitleyin.

## “Arıza” kontrol ışığı kırmızı renkte yanıp sönüyor

Servis  
Hata: E01

1. Cihazı kapatın.
2. Temiz su haznesinin yerine doğru oturup oturmadığını kontrol edin.
3. Cihazı tekrar açın.
4. Kontrol ışığı sönmeye işlemi tekrarlayın (en fazla 4 kez).

## “Servis” kontrol ışığı sarı renkte yanıyor ve aynı anda “Arıza” kontrol ışığı kırmızı yanıyor

Servis  
Hata: E01

1. Müşteri hizmetlerini bilgilendirin.

Servis  
Hata: E07

1. Müşteri hizmetlerini bilgilendirin.

Servis  
Hata: E09

1. Müşteri hizmetlerini bilgilendirin.

Servis  
Hata: E16

1. Müşteri hizmetlerini bilgilendirin.

## “Arıza” kontrol ışığı kırmızı renkte yanıyor

Servis  
Hata: E12

1. Aksesuar fişinin yerine doğru oturup oturmadığını kontrol edin.
2. Cihazı kapatın, biraz bekleyin, cihazı tekrar açın.
3. Hata tekrar tekrar meydana gelirse müşteri hizmetlerini bilgilendirin.

Servis  
Hata: E13

1. Aksesuar fişinin yerine doğru oturup oturmadığını kontrol edin.
2. Tutamağın içine su girerse, tutamağın tamamen kurduğundan emin olun.
3. Cihazı kapatın, biraz bekleyin, cihazı tekrar açın.
4. Hata tekrar tekrar meydana gelirse müşteri hizmetlerini bilgilendirin.

## Emme gücü yetersiz

1. Yer süpürme başlığındaki, buhar emiş borusundaki, tutamaktaki ve buhar emiş hortumundaki tıkanıklıkları giderin.
2. Aksesuarlardaki tıkanıklıkları giderin.

## Tutamakta yüksek sıcaklıklar

1. Tutamaktaki ve buhar emiş borularındaki contaları (2x O-ring) kontrol edin.

## Müşteri hizmetleri

Arızanın giderilememesi durumunda, cihaz müşteri hizmetleri tarafından kontrol edilmelidir.

## Garanti

Her ülkede yetkili distribütörümüz tarafından verilmiş garanti şartları geçerlidir. Garanti süresi içerisinde cihazınızda oluşabilecek hasarları, üretim veya malzeme hatasından kaynaklanıyorsa ücretsiz olarak gideriyoruz. Garanti durumunda satış fişi ile satıcınıza veya size en yakın yetkili servise başvurun. (Adres için Bkz. Arka sayfa)

## Aksesuarlar ve yedek parçalar

Sadece orijinal aksesuarlar ve orijinal yedek parçalar kullanın. Bu parçalar cihazın güvenli ve arızasız çalışmasını sağlar. Aksesuar ve yedek parçalara ilişkin bilgiler için adres: [www.kaercher.com](http://www.kaercher.com).

## AB Uygunluk Beyanı

İşbu belgeyle, aşağıda adı geçen makinenin mevcut tasarımı yapı tarzı ve tarafımızdan piyasaya sürülen modeliyle AB direktifinin ilgili temel güvenlik ve sağlık yükümlülüklerine uygun olduğunu beyan ederiz. Bizim onayımız olmadan makinede yapılan bir değişiklik durumunda, bu açıklama geçerliliğini kaybeder.

Ürün: Buharlı elektrikli süpürge

Tip: 1.092-xxx

### İlgili AB direktifleri

2006/42/AT (+2009/127/AT)

2009/125/EG

2011/65/AB

2014/30/AB

### Uygulanan uyumlaştırılmış normlar

EN IEC 63000: 2018

EN 55014-1: 2017 + A11: 2020

EN 55014-2: 2015

EN 60335-1

EN 60335-2-54

EN 60335-2-68

EN 61000-3-2: 2014

EN 61000-3-3: 2013

EN 62233: 2008

### Uygulanan ulusal normlar

-

Aşağıda imzası olan, yönetim kurulu adına ve yönetim yetkinisi sahip olarak hareket eder.



H. Jenner

Chairman of the Board of Management



S. Reiser

Manager Regulatory Affairs & Certification

Dokümantasyon yetkilisi:

S. Reiser

Alfred Kärcher SE & Co. KG

Alfred-Kärcher-Str. 28 - 40

71364 Winnenden (Almanya)

Tel.: +49 7195 14-0

Faks: +49 7195 14-2212

Winnenden, 2022/10/01

## Teknik bilgiler

		SGV 8/5 Classic	SGV 8/5	SGV 8/5 *GB
<b>Elektrik bağlantısı</b>				
Şebeke gerilimi	V	220-240	220-240	220-240
Faz	~	1	1	1
Şebeke frekansı	Hz	50	50	50
Tutamaktaki gerilim	V	5	5	5
Koruma türü		IPX4	IPX4	IPX4
Koruma sınıfı		I	I	I
Cihazın nominal gücü (toplam)	W	3400	3400	2900
Vantilatörün nominal gücü	W	1200	1200	1200
Buhar kazanı giriş gücü	W	3000	3000	2700
Ana pompa performansı	W	48	48	48
Su pompası performansı	W	28	28	28
<b>Cihaz performans verileri</b>				
Buhar kazanı	l	3,4	3,4	3,4
Temiz su haznesi dolum miktarı	l	5,6	5,6	5,6
Kirli su kabı dolum miktarı	l	5	5	5
Temizleme maddesi haznesi dolum miktarı	l		2	2
Hava miktarı (maks.)	l/s	74	74	74
Vakum basıncı (maks.)	kPa (mbar)	25,4 (254)	25,4 (254)	25,4 (254)
Çalışma basıncı	MPa	0,8	0,8	0,8
Buhar basıncı (maks.)	MPa	1,2	1,2	1,2
Buhar miktarı (maks.) - sabit	g/min	75	75	65
Isıtma süresi	min	7,0	7,0	8,0
Sıcak su çalışma sıcaklığı (maksimum)	°C	70	70	70
Buhar modu çalışma sıcaklığı (maks.)	°C	173	173	173
Pompalama miktarı, su	ml/min	550	550	550
Pompalama miktarı, temizleme maddesi	ml/min		550	550
<b>Boyutlar ve ağırlıklar</b>				
Tipik işletim ağırlığı	kg	39	40	40
Uzunluk x genişlik x yükseklik	mm	640 x 495 x 965	640 x 495 x 965	640 x 495 x 965
Eğim açısı (maks.)	°	10	10	10
<b>EN 60335-2-68 uyarınca tespit edilen değerler</b>				
Ses basınç seviyesi L <sub>pA</sub>	dB(A)	67	67	67
Belirsizlik K <sub>pA</sub>	dB(A)	1	1	1
El-kol titreşim değeri	m/s <sup>2</sup>	<2,5	<2,5	<2,5
Belirsizlik K	m/s <sup>2</sup>	0,2	0,2	0,2
<b>Güç kablosu</b>				
Şebeke kablosu tipi	mm <sup>2</sup>	H07RN-F 3G 1,5	H07RN-F 3G 1,5	H07RN-F 3G 1,5
Parça numarası (EU)		6.648-098.0	6.648-098.0	
Parça numarası (GB)				6.648-102.0
Kablo uzunluğu	m	7,5	7,5	7,5

Teknik değişiklik hakkı saklıdır.

## Innehåll

Allmän information.....	85
Miljöskydd.....	85
Avsedd användning.....	85
Maskinöversikt.....	85
Symboler på maskinen.....	86
Säkerhetsanordningar.....	86
Rengöringsmetoder.....	87
Idrifttagning.....	87
Manövrering.....	88
Användning av tillbehöret.....	90
Transport.....	91
Förvaring.....	91
Skötsel och underhåll.....	91
Hjälp vid störningar.....	91
Garanti.....	92
Tillbehör och reservdelar.....	92
EU-försäkringen om överensstämmelse.....	92
Tekniska data.....	93

## Allmän information



Läs igenom den här originalbruksanvisningen och medföljande säkerhetsinformation innan du använder din apparat

första gången. Följ anvisningarna.

Förvara båda häftena för framtida bruk eller för nästa ägare.

- Om inte bruksanvisningen och säkerhetsinformationen beaktas kan det uppstå skador på apparaten och risker för användaren och andra personer.
- Informera försäljaren omgående om transportskador uppstått.
- Kontrollera vid uppackningen att inga tillbehör saknas eller är skadade.

## Miljöskydd



Förpackningsmaterialen kan återvinnas. Avfallshandtera förpackningar på ett miljövänligt sätt.



Elektriska och elektroniska maskiner innehåller värdefulla återvinningsbara material och ofta komponenter såsom engångsbatterier, uppladdningsbara batterier och olja som vid felaktig användning eller felaktig avfallshantering kan utgöra en potentiell fara för människors hälsa och för miljön.

Dessa komponenter är dock nödvändiga för korrekt drift av maskinen. Maskiner som märkts med denna symbol får inte kastas i hushållsoporna.

### Information om ämnen (REACH)

Aktuell information om innehållet finns på: [www.kaercher.de/REACH](http://www.kaercher.de/REACH)

## Avsedd användning

### ⚠ VARNING

#### Hälsorisk

*Inandning av hälsovådligt damm*

*Maskinen ska inte användas för att suga upp hälsovådligt damm.*

- Maskinen är avsedd för generering av ånga och uppsugning av spillda vätskor och fasta partiklar i enlighet med beskrivningen i denna bruksanvisning.
- Denna maskin är avsedd för yrkesmässig användning, t.ex. på hotell, i skolor, på sjukhus och fabriker, i butiker, på kontor och av uthyrningsfirmor.

## Maskinöversikt

### Snabbstartsguide SGV 8/5 Classic

#### Bild A

- ① Fylla på färskvattenbehållaren
- ② Montera tillbehör
- ③ Välja driftläge, värma upp maskinen
- ④ Rengöring – ång-/sugdrift
- ⑤ Tömma smutsvattenbehållaren
- ⑥ Förvara tillbehör
- ⑦ Förvara maskinen

### Snabbstartsguide SGV 8/5

#### Bild B

- ① Fyll färskvattenbehållaren, tillsätt rengöringslösningen, fyll tvättmedelsbehållaren
- ② Montera tillbehör
- ③ Välja driftläge, värma upp maskinen
- ④ Rengöring – ång-/sugdrift
- ⑤ Rengöring – rengöringsmedels-/sugdrift
- ⑥ Skölja ur maskinen
- ⑦ Rengöring – ång-/sugdrift
- ⑧ Tömma smutsvattenbehållaren
- ⑨ Genomföra självrengöring
- ⑩ Förvara tillbehör
- ⑪ Förvara maskinen

### Beskrivning av maskinen

#### Bild C

#### Bild D

#### Bild E

- ① Förregling av smutsvattenbehållaren
- ② Lock på smutsvattenbehållaren
- ③ Smutsvattenbehållare
- ④ Grovsmutsfilter
- ⑤ Filterhållare
- ⑥ Ångsugslang
- ⑦ Skjutbygel
- ⑧ Slanghållare
- ⑨ Adapter för tillbehör (Homebase)
- ⑩ Hållare för ångsugrör (parkeringsposition)
- ⑪ Fäste för ångsugröret (självrengöring) (endast SGV 8/5)
- ⑫ Hållare för golvmunstycke (parkeringsposition)
- ⑬ Styrhjul med spärr
- ⑭ Rengöringsmedelsbehållare (SGV 8/5), behållare för sprayflaska med rengöringsmedel (SGV 8/5 Classic)
- ⑮ Greppfördjupning

## Manövreringsfält

### Bild F

### Bild G

### Bild H

- 16 Färskvattenbehållare
- 17 Tillbehörsuttag
- 18 Förregling av tillbehörskontakten
- 19 Gummiläppsinsats för golvmunstycke
- 20 Golvmunstycke
- 21 Förregling av insatserna för golvmunstycket
- 22 Triangulärt munstycke
- 23 Tillbehörskontakt
- 24 Skydd för tillbehörsuttag
- 25 Manövreringsfält
- 26 Skydd för tillbehörsförvaring
- 27 Tillbehörsförvaring
- 28 Tillbehörslåsnings
- 29 Vridförslutning av rengöringsmedelsbehållaren (endast SGV 8/5)
- 30 Vridförslutning på färskvattenbehållaren
- 31 Färskvattenbehållarens bärhandtag, vikbart
- 32 Sprayflaska med rengöringsmedel (endast SGV 8/5 Classic)
- 33 Ångsugrör
- 34 Rundborste
- 35 Handtag
- 36 Punktstrålmunstycke/adapter för fogmunstycke
- 37 Förlängning för punktstrålmunstycke
- 38 Gummiläpp för handmunstycke
- 39 Handmunstycke
- 40 Borstkrans för handmunstycke
- 41 Fogmunstycke
- 42 Borstremainsats för golvmunstycke
- 43 Steg
- 44 Förvaring för golvmunstycke
- 45 Sladdlindningshake, vridbar
- 46 Luftutlopp, arbetsluft
- 47 Hållare för ångsugrör
- 48 Strömkabel
- 49 Hållare för triangulärt munstycke
- 50 Snabbstartsansvisning
- 51 Skydd för smutsvattenbehållaren
- 52 Lås på smutsvattenbehållaren
- 53 Typskylt

① 0/OFF

② Driftsätt: Kallvatten-/sugdrift

③ Driftsätt: Ång-/varmvatten-/kallvatten-/sugdrift (ecoefficiency) (endast SGV 8/5)

④ Driftsätt: Ång-/varmvatten-/kallvatten-/sugdrift

⑤ Driftsätt: Spolning (endast SGV 8/5)

⑥ Driftsätt: Rengöringsmedels-/sugfrist (endast SGV 8/5)

⑦ Driftsätt: Självrengöring (endast SGV 8/5)

⑧ Vridomkopplare

⑨ Display (endast SGV 8/5)

⑩ Kontrollampa för driftberedskap (grön)

⑪ Kontrollampa för uppvärmning på (grön)

⑫ Kontrollampa för service (gul)

⑬ Kontrollampa för färskvattenbehållare tom (röd)

⑭ Kontrollampa för smutsvattenbehållare full (röd)

⑮ Kontrollampa för störning (röd)

⑯ QR-kod för information

⑰ Handratt

⑱ Sugknapp

⑲ Ångomkopplare

⑳ Säkerhetsspärr

㉑ Ångmängdsreglering: Steg I-II-III

㉒ Applicera varmvatten

㉓ Applicera kallvatten

## Symboler på maskinen



**Anga**

**WARNING - Risk för personskador**

## Säkerhetsanordningar

Säkerhetsanordningar syftar till att skydda användaren och får inte tas ur bruk eller förbikopplas.

### Säkerhetsspärr

- Handtaget har en säkerhetsspärr på ångomkopplaren, vilket förhindrar oavsiktligt ångutsläpp.
- Om ångsugslangen lämnas obevakad under en kort tid under drift rekommenderas det att aktivera säkringen (dra ut säkerhetsspärren). För att utlösa ångkapaciteten igen avaktiverar du säkringen (tryck in säkerhetsspärren).

## Rengöringsmetoder

### Rengöring av olika material

- Innan du behandlar läder, speciella tyger och trätyor bör du läsa tillverkarens instruktioner och alltid göra ett prov på en dold plats eller ett prov. Låt den ångbehandlade ytan torka för att kontrollera färg- eller formförändringar.
- Vid rengöring av trätyor (möbler, dörrar, etc.) rekommenderas det att vara särskilt försiktig, eftersom en för lång ångbehandling kan skada vaxbeläggningarna, glansen eller färgen på ytorna. Det rekommenderas därför att endast använda ånga med korta mellanrum för dessa tyor, eller att rengöra dem med en trasa som ångats i förväg.
- För extra känsliga tytor.ex. syntetiska material, lackerade tytor, etc.) rekommenderas att använda ångfunktionen med lägsta styrka.
- Rengöring av rostfritt stål: Undvik att använda slipande borstar. För in handmunstycket med gummi-läpp eller punktstrålmunstycke utan rundborste.

### Uppfräschning av textilier

Innan maskinen används ska det alltid undersökas på undanskymt ställe om textilierna tål behandlingen: Spruta först på ånga, låt torka och undersök sedan om färg eller form har förändrats.

### Rengöring av belagda eller målade tyor

Vid rengöring av målade eller plastbelagda tyor, som t.ex. köksinredning, möbler, dörrar, parkett och linoleum, kan vax, möbelpolish, plastbeläggningar eller färg lösas upp eller fläcka uppstå. Spruta lite ånga på en trasa när dessa tyor ska rengöras och torka av dem.

### Rengöringsmedel

#### ⚠ **VARNING**

#### **Risker p.g.a. rengöringsmedel**

Hälsöfara, risk för skador

Följ alla instruktioner som medföljer rengöringsmedlen som används.

#### **OBSERVERA**

#### **Risk på grund av rengöringsmedelslösningar**

Skaderisk

Använd inte tvättmedelslösningar med ett pH-värde som är högre än 13 (alkaliskt) och lägre än 2 (surt), eftersom dessa kan orsaka skador på maskinen.

#### **Hänvisning**

Använd rengöringsmedel sparsamt för att skydda miljön.

Köksområde	Fett- och proteinupplösare RM 731 (alkalisk)
Golveläggningar, t.ex. säkerhetsplattor	Universell golvrengöring RM 743 (alkalisk)
	Stengodsrengörare RM 753 (alkalisk)
Sanitetsutrymme, t.ex. dusch, golveläggningar med kalkavlagringar	Golvrengöring CA 20C (sur)

För ytterligare information, begär ut produktinformationsbladet och EU-säkerhetsdatabladet för relevant rengöringsmedel.

## Idrifttagning

### Sprayflaska med rengöringsmedel

Endast SGV 8/5 Classic:

#### **Hänvisning**

Den medföljande sprayflaskan är tom.

1. Fyll sprayflaskan med rengöringsmedel.

### Förbereda rengöringslösningen

Endast SGV 8/5:

1. Blanda färskvatten (max. 40 °C) och rengöringsmedel i en ren behållare (koncentration i enlighet med vad som specificeras för rengöringsmedlet).

### Fylla på rengöringsmedelsbehållaren

Endast SGV 8/5:

1. Dra ut rengöringsmedelsbehållaren.
2. Vrid ut vridförslutningen på rengöringsmedelsbehållaren.

#### **Hänvisning**

Av tekniska skäl (automatisk avluftning av pumparna) kan vatten finnas i rengöringsmedelsbehållaren.

3. Fyll på rengöringsmedelsbehållaren med rengöringsmedel.
4. Vrid tillbaka vridförslutningen på rengöringsmedelsbehållaren.
5. Skjut in rengöringsmedelsbehållaren till anslag.

### Fylla på färskvattenbehållaren

#### **OBSERVERA**

#### **Fara på grund av olämpliga vätskor**

Skaderisk

Fyll aldrig färskvattenbehållaren med demineraliserat vatten eller rengöringsmedel. Detta kan leda till funktionsfel och skador på maskinen.

1. Dra ut färskvattenfiltret.
2. Vrid ut vridförslutningen på färskvattenbehållaren.
3. Fyll färskvattenbehållaren med minst 3 liter vatten.

#### **Hänvisning**

Normalt kranvatten kan användas.

4. Vrid tillbaka vridförslutningen på färskvattenbehållaren.
5. Skjut in färskvattenbehållaren till anslag.

### Montera tillbehör

#### ⚠ **FARA**

#### **Fara på grund av ånga**

Skällningsrisk

Dra ut säkerhetsspärren på ångomkopplaren för att förhindra att ånga läcker ut när du separerar tillbehör.

1. Kontrollera tillbehöret avseende säker anslutning före användning.

#### **Tillbehör med kontaktförbindelse**

1. Öppna locket på tillbehörsuttaget, sätt i tillbehörskontakten i tillbehörsuttaget och haka i så det hörs.
2. Ansluta tillbehör: Anslut handtaget eller ångsugröret till önskat tillbehör. Tryck in delarna i varandra tills tillbehörslåset aktiveras.
3. Ta av tillbehöret: Håll tillbehörslåset intryckt och dra isär tillbehörsdelarna.

#### **Tillbehör med skruvförbindelse**

1. Anslut det skruvbara tillbehöret och dra åt det för hand.

### Byta golvmunstyckesinsatser

Bild 1

## Byta handmunstyckesinsatser

Bild J

### Manövrering

Under drift måste maskinen ställas vågrätt.

#### Display

Endast SGV 8/5:

- På displayen visas antingen text eller en linje-/stapelindikering.
- Linje-/stapelindikeringen visar en viss tid. I början av perioden visas 10 staplar, som ersätts av streck som löper från höger till vänster, tills 10 streck visas i slutet.

Text

### # \_ \_ \_ \_ \_

#### Fabriksinställt displayspråk

- EU/CH: Svenska
- GB: Engelska

**Användare vars nationella språk inte är tillgängligt som visningspråk:**

1. Välj engelska som visningspråk.

#### Välja displayspråk

Tillgängliga displayspråk:

- Svenska
  - Engelska
  - Franska
  - Spanska
  - Japanska
1. Ställ vridströmbrytaren på maskinen på "0/OFF".
  2. Ställ handratten på handtaget på kallvatten.
  3. Tryck på sugknappen och ångomkopplaren.
  4. Ställ vridomkopplaren på kallvatten-/sugdrift.

language  
German

Den nedre raden blinkar eftersom visningspråket ännu inte har sparats.

5. Släpp sugknappen och ångomkopplaren.
6. Välj språk med hjälp av handratten.
7. Tryck på ångomkopplaren för att spara displayspråket. Den andre raden slutar blinka.

#### Koppla till maskinen

### OBSERVERA

**Risk för skador på grund av att maskinen välter**  
*Skaderisk*

Luta inte maskinen när den är tillkopplad.

1. Anslut nätkontakten.
2. Vrid vridströmbrytaren till önskad drifttyp.

Påfyllningsprocess  
Vänta

#### Kallvatten-/sugdrift

#### Hänvisning

I denna drifttyp har handratten funktionen "Applicera kallvatten" i varje läge. Ång-/varmvattendrift är inaktiverad.

1. Ställ vridomkopplaren på kallvatten-/sugdrift.

#### Applicera kallvatten

Kallvatten

\_

1. Tryck på ångomkopplaren. Kallvatten släpps ut så länge knappen hålls intryckt.

#### Sugdrift

1. Starta sugdrift: Tryck kort på sugknappen.
2. Avsluta sugdrift: Tryck kort på sugknappen igen.

#### Kombinerad drift

1. Tryck på ångomkopplaren och samtidigt kort på sugknappen. Sugdriften startar och samtidigt släpps kallvatten ut.

#### Ång-/varmvatten-/kallvatten-/sugdrift

#### ⚠ FARA

**Fara på grund av ånga**

*Skållningsrisk*

*Dra ut säkerhetsspärren på ångomkopplaren för att förhindra att ånga läcker ut oavsiktligt.*

1. Ställ vridströmbrytaren på ång-/varmvatten-/kallvatten-/sugdrift.

#### Ångdrift

#### ⚠ FARA

**Fara på grund av ånga**

*Skållningsrisk*

*Undvik kontakt med ånga.*

Uppvärmningsprocessen startar och kontrollampen för uppvärmning på blinkar grönt.

Uppvärmning

### # \_ \_ \_ \_ \_

Uppvärmningsprocessen är klar efter ca 7 minuter. Kontrollampa för uppvärmning på lyser grönt.

#### Hänvisning

*Uppvärmningen tillkopplas om och om igen under användningen (kontrollampen blinkar grönt) för att upprätthålla trycket i behållaren.*

Ånga/varmvatten  
redo

-Visas växelvis-

Ånga/varmvatten  
Maximal ånga

Beroende på den inställda ångnivån visas följande på displayen: Ånga max eller Ånga medel eller Ånga min

1. Tryck på ångomkopplaren. Ånga släpps ut så länge knappen hålls intryckt.

#### Ångmängdsreglering

- Lätt ånga (nivå I): För lättare smuts.
  - Medelhög ånga (nivå II): För medelsvår smuts.
  - Kraftfull ånga (nivå III): För rengöring av svår smuts.
1. Ställ in ångmängdsregleringen på handratten på önskad ångnivå.

#### Applicera varmvatten

#### ⚠ FARA

**Hett vatten**

*Skållningsrisk*

*Undvik kontakt med varmvatten.*

#### Hänvisning

*Varmvatten (högst 70 °C) ökar rengöringseffekten. Kontrollera temperaturbeständigheten hos den yta som ska rengöras.*

1. Ställ handratten på varmvatten.

Varmvatten

\_

2. Tryck på ångomkopplaren. Varmvatten släpps ut så länge knappen hålls intryckt.



## Applicera kallvatten

1. Ställ handratten på kallvatten.

Kallvatten

2. Tryck på ångomkopplaren. Kallvatten släpps ut så länge knappen hålls intryckt.

## Sugdrift

1. Starta sugdrift: Tryck kort på sugknappen.
2. Avsluta sugdrift: Tryck kort på sugknappen igen.

## Kombinerad drift

1. Tryck på ångomkopplaren och samtidigt kort på sugknappen. Sugdriften startar och samtidigt släpps ånga eller varm-/kallvatten ut.

## Ång-/varmvatten-/kallvatten-/sugdrift (eco!efficiency)

Endast SGV 8/5:

I eco!efficiency-drifttypen arbetar maskinen med minskad sugeffekt och tystare ljudnivå.

1. Ställ vridströmbrytaren på ång-/varmvatten-/kallvatten-/sugdrift (eco!efficiency).

## Rengöringsmedels-/sugdrift

Endast SGV 8/5:

### Hänvisning

Kontrollera beständigheten mot rengöringsmedlet hos den yta som ska rengöras.

### Hänvisning

I denna drifttyp har handratten funktionen "Applicera rengöringslösning" i varje läge. Ång-/varmvatten-/kallvattendrift är inaktiverad.

1. Ställ vridströmbrytaren på rengöringsmedels-/sugdrift.

## Applicera rengöringslösning

Rengöringsmedel

1. Tryck på ångomkopplaren. Rengöringslösningen släpps ut så länge knappen hålls intryckt.

## Sugdrift

1. Starta sugdrift: Tryck kort på sugknappen.
2. Avsluta sugdrift: Tryck kort på sugknappen igen.

## Kombinerad drift

### Hänvisning

När hela innehållet i rengöringsmedelsbehållaren har tagits bort och sugits ut igen måste smutsvattenbehållaren tömmas för att undvika överdriven skumbildning.

1. Tryck på ångomkopplaren och samtidigt kort på sugknappen. Sugdriften startar och samtidigt släpps rengöringslösning ut.

## Efter drift med rengöringsmedel/spolning

Endast SGV 8/5:

- Efter drift med rengörings måste maskinen spolans ren.
- Om vridströmbrytaren inte är inställd på spolning efter drift med rengöringsmedel visas följande meddelande på displayen:

Program Spolning väljs

1. Ställ vridströmbrytaren på Spolning.

Spolning startas

2. Håll ångomkopplaren intryckt. Spolningen startar. Håll golvmunstycket över ett avlopp eller starta sugdriften.

Spolning

### # \_ \_ \_ \_ \_

Spolning pågår. Tidshistoriken visas.

### Hänvisning

Om ångomkopplaren släpps stoppas spolningen. Om ångomkopplaren trycks in igen fortsätter spolningen.

Spolning

avslutad

### Hänvisning

Spolningen kan förlängas genom att trycka på ångomkopplaren under en längre stund.

## Tömma smutsvattenbehållaren

1. Öppna skyddet för smutsvattenbehållaren.
2. Tryck förreglingen av smutsvattenbehållaren uppåt.
3. Ta ut smutsvattenbehållaren.
4. Lås upp locket på smutsvattenbehållaren och ta av locket.
5. Töm smutsvattenbehållaren.

## Koppla från tillbehör

Om arbetet avbryts under en kort tid kan golvmunstycket placeras i parkeringsposition och ångsugröret kan kopplas in.

## Stänga av maskinen

1. Ställ vridströmbrytaren på maskinen på "0/OFF".
2. Dra ut nätkontakten.

## Självrengöring

Endast SGV 8/5:

1. Ställ vridströmbrytaren på maskinen på självrengöring.

Självrengöring förbereds

-Visas växelvis-

Självrengöring se Snabbstart

2. Fäll ut hållaren för golvmunstycket (parkeringsposition).
3. Ta bort golvmunstycket från ångsugröret.
4. Snäpp fast ångsugröret i fästet (nedtill) och i hållaren (upptill) så att handtaget pekar utåt.

Självrengöring startas

5. Tryck kort på ångomkopplaren. Självrengöringen startar.

Självrengöring ### # \_ \_ \_ \_ \_

Självrengöring sker automatiskt. Tidshistoriken visas.

Självrengöring avslutad

## Efter varje drift

### ⚠ **VARNING**

#### **Fara på grund av bakterier**

##### *Hälsorisk*

Välj rengöringsplatsen för maskinen så att förorening av miljön, livsmedel och livsmedelsbearbetande verktyg och maskiner, t.ex. från vattenstänk, är utesluten.

1. Töm och torka färskvattenbehållaren.
2. Töm och torka rengöringsmedelsbehållaren (SGV 8/5).
3. Töm, rengör och torka smutsvattenbehållaren.
4. Rengör tillbehören noggrant: Rengör handtaget, ångsugslangen och tillbehörskontakten med en fuktig trasa. Rengör och torka de återstående tillbehören med varmvatten.
5. Torka av maskinen på utsidan med en fuktig trasa.
6. Om det finns synliga föroreningar rengör eller desinficerar du maskinen en fuktig varm trasa och rengöringsmedel.

## Förvara maskinen

### **Hänvisning**

Låt alltid borstarna svalna på ett sådant sätt att deformation av borsten undviks.

1. Tryck på tillbehörskontaktens förregling och dra ut tillbehörskontakten ur tillbehörsuttaget.
2. Låt tillbehöret torka tillräckligt och lägg det i tillbehörsförvaringen.
3. Töm färskvattenbehållaren.
4. Endast SGV 8/5: Töm och rengör rengöringsmedelsbehållaren.
5. Förvara golvmunstycket, ångsugrören, ångsugslangen och nätkabeln enligt bilden.

### **Bild K**

6. För att undvika dåliga lukter, avlägsna allt vatten från maskinen före långa driftstopp.
7. Låt maskinen torka tillräckligt: Dra ut smutsvattenbehållaren, färskvattenbehållaren och rengöringsmedelsbehållaren en aning och öppna skyddet på tillbehörsförvaringen.
8. Ställ undan maskinen i ett torrt utrymme och säkra den mot obehörig användning.

## Användning av tillbehöret

### **Hänvisning**

Rester av rengöringsmedel eller behandlingsprodukter som fortfarande finns på ytan som ska rengöras kan göra att det bildas ränder vid ångrengöringen, men de försvinner vid upprepad användning.

## Handtag utan tillbehör

### **Användningsexempel**

- Eliminera lukt och rynkor från hängande plagg genom att behandla dem med ånga från ett avstånd på 10–20 cm.

## Punktstrålmunstycke

Rengöringseffekten ökar ju närmare det förorenade området som munstycket hålls eftersom ångans temperatur och tryck är som högst direkt när den strömmar ut.

## Användningsexempel

- Användning av punktstrålmunstycket rekommenderas för svåråtkomliga områden.
- Rengöring av rostfritt stål, fönsterrutor, speglar och emaljytor.
- Rengöring av hörn på trappor, fönsterkarmar, dörrstolpar och aluminiumprofiler.
- Rengöring av armaturer.
- Rengöring av fönsterluckor och element. Invändig rengöring av fordon.

## Punktstrålmunstycke och tillbehör

- Rundborste: Låmplig för svår smuts på särskilt små ytor som spisplattor, fönsterluckor, kakelfogar, sanitetsanläggningar etc.

### **Hänvisning**

*Rundborsten är inte lämplig till rengöring av känsliga ytor.*

- Förlängning: Med detta tillbehör möjliggörs optimal rengöring av särskilt otillgängliga områden. Perfekt för rengöring av uppvärmningsanläggningar, dörrstolpar, fönster, fönsterluckor och sanitetsanläggningar.

## Golvmunstycke

### **Användningsexempel**

- Rengöring av stora ytor, golv av keramik, marmor, etc.
- Golvmunstycke med gummiläppsinsats För att suga upp vätskor på blanka ytor.
- Golvmunstycke med borstremainsats För att lösa upp och skrubba bort svår smuts.

## Handmunstycke

### **Användningsexempel**

- Rengöring av stora glas- och spegelytor, blanka ytor i allmänhet eller textilytor som soffor, etc.

## Handmunstycke och tillbehör

- Gummiläpp: För mindre ytor somt.ex. fönster med spröjsar och speglar. För fönsterrutor och större ytor somt.ex. väggkakel, arbetsytor och ytor av rostfritt stål.
- Borstkrans: För trappor, biliinredning, textilytor i allmänhet (efter ett test på en dold plats). För slipande rengöring och skrubning.

## Fönsterrengöring

### **Hänvisning**

Förmärma fönsterrutan under årstider med särskilt låga temperaturer. Lägga då lite ånga över hela glasytan från ett avstånd på ca. 50 cm. På detta sätt undviks spänningar i ytan, som skulle kunna leda till att glaset spricker.

1. Lägga ånga jämnt fördelat över glaset från ett avstånd på ca 20 cm för att lösgöra smutsen.
2. Stäng av ångtillförseln.
3. Dra av glasytan i banor, uppifrån och neråt, med gummiläpp och sug upp.
4. Torka av gummiläpp och fönstrets underkant efter behov.

## Triangulärt munstycke

Det triangulära munstycket får endast användas i samband med sugfunktionen.

## Transport

### ⚠ FÖRSIKTIGHET

#### Bristande hänsyn till vikt

Risk för personskador och materialskador

Ta hänsyn till maskinens vikt vid transport.

1. Lägg golvmunstycket i förvaringsplatsen på maskinens baksida och snäpp fast ångsugröret. Koppla bort ångsugrören.
2. Lossa parkeringsbromsarna och skjut maskinen med hjälp av skjutbygeln.
3. Ta tag i maskinen för lastning i handtagsfördjupningen och i skjutbygeln.
4. Vid transport över längre sträckor drar man apparaten efter sig i skjutbygeln.
5. Vid transport i fordon ska maskinen säkras så att den inte kan glida eller välta enligt gällande föreskrifter. Töm alla behållare i förväg.

## Förvaring

### ⚠ FÖRSIKTIGHET

#### Bristande hänsyn till vikt

Enheten kan välta på lutande ytor.

Ta hänsyn till maskinens vikt vid förvaring.

Maskinen får endast lagras inomhus.

## Skötsel och underhåll

### ⚠ FARA

#### Risk för elektriska stötar

Skador vid beröring av strömförande delar

Stäng av maskinen.

Dra ut nätkontakten.

### ⚠ FARA

#### Fara på grund av varmvatten, ånga och heta ytor

Risk för skällning och för brännskador

Låt maskinen svalna innan några arbeten utförs.

## Kontrollera tätningar

### Hänvisning

Skadade eller saknade O-ringar kan vara orsaken till förhöjda temperaturer i handtaget.

1. Kontrollera regelbundet tillståndet hos tätningarna (2x O-ring) i tillbehörskontakten, i handtaget och i ångsugrören. Byt ut tätningarna vid behov.

## Byta grovsmutsfilter

1. Öppna skyddet för smutsvattenbehållaren.
2. Tryck förreglingen av smutsvattenbehållaren uppåt.
3. Ta ut smutsvattenbehållaren.
4. Lås upp locket på smutsvattenbehållaren och ta av locket.
5. Vrid locket 180° och lägg ner det.
6. Ta bort och byt ut grovsmutsfiltret från filterhållaren.

## Underhållsintervaller

### En gång om året

1. Låt kundtjänst avkalka maskinen.

## Hjälp vid störningar

### ⚠ FARA

#### Risk för elektriska stötar

Skador vid beröring av strömförande delar

Stäng av maskinen.

Dra ut nätkontakten.

### ⚠ FARA

#### Fara på grund av varmvatten, ånga och heta ytor

Risk för skällning och för brännskador

Låt maskinen svalna innan några arbeten utförs.

### ⚠ FARA

#### Fara på grund av felaktiga reparationsarbeten

Hälsorisk och risk för materiella skador

Låt endast auktoriserad kundservice reparera maskinen.

## Displayindikering utan kontrollampa

Rengöringsmedel

fills på

1. Fyll på rengöringsmedel.
2. Skjut in rengöringsmedelsbehållaren korrekt till anslag.

## Kontrollampen för service blinkar

Service

Fel: E07

1. Stäng av maskinen, vänta en kort stund, slå på maskinen igen.
2. Om kontrollampen inte slocknar upprepar du processen (högst 4 gånger).

Service

Fel: E14

Förvarning avkalkning (100 h kvar)

1. Låt kundtjänst avkalka maskinen.

## Kontrollampen för service lyser gult

Service

Fel: E15

Avkalkning

1. Låt kundtjänst avkalka maskinen.

## Kontrollampa för färskvattenbehållare tom lyser rött

Färskvatten

fills på

1. Fyll på färskvatten.
  2. Skjut in färskvattenbehållaren korrekt till anslag.
- ## Kontrollampa för smutsvattenbehållare full lyser rött

Smutsvatten

töms

1. Töm ut smutsvattnet.
2. Sätt in och lås smutsvattenbehållaren korrekt.

## Kontrollampen för störning blinkar rött

Service

Fel: E01

1. Stäng av maskinen.
2. Kontrollera att färskvattenbehållaren sitter korrekt.
3. Tillkoppla maskinen igen.
4. Om kontrollampen inte slocknar upprepar du processen (högst 4 gånger).

## Kontrolllampan för service lyser gult och kontroll-lampan för störning lyser samtidigt rött

Service  
Fel: E01

1. Kontakta kundtjänst.

Service  
Fel: E07

1. Kontakta kundtjänst.

Service  
Fel: E09

1. Kontakta kundtjänst.

Service  
Fel: E16

1. Kontakta kundtjänst.

## Kontrolllampan för störning lyser rött

Service  
Fel: E12

1. Kontrollera att tillbehörskontakten sitter fast.
2. Stäng av maskinen, vänta en kort stund, slå på maskinen igen.
3. Om felet uppstår flera gånger kontakter du kundtjänst.

Service  
Fel: E13

1. Kontrollera att tillbehörskontakten sitter fast.
2. Om vatten kommer in i handtaget måste det torka helt.
3. Stäng av maskinen, vänta en kort stund, slå på maskinen igen.
4. Om felet uppstår flera gånger kontakter du kundtjänst.

## Otillräcklig sugkraft

1. Avlägsna tilltäppningar från golvmunstycket, ångsugröret, handtaget och ångsugslangen.
2. Avlägsna tilltäppningar från tillbehöret.

## Förhöjda temperaturer i handtaget

1. Kontrollera tätningarna (2x O-ring) i handtaget och i ångsugrören.

## Kundservice

Om felet inte kan åtgärdas måste enheten kontrolleras av kundservice.

## Garanti

I respektive land gäller de garantivillkor som publicerats av våra auktoriserade distributörer. Eventuella fel på maskinen repareras utan kostnad inom garantitiden, under förutsättning att de orsakats av ett material- eller tillverkningsfel. Vid frågor som gäller garantin ska du vända dig med kvitto till inköpsstället eller närmaste, auktoriserad kundtjänst.  
(Se baksidan för adress)

## Tillbehör och reservdelar

Använd endast originaltillbehör och originalreservdelar, så att en säker och störningsfri drift av maskinen är garanterad.

Information om tillbehör och reservdelar finns på [www.kaercher.com](http://www.kaercher.com).

## EU-försäkringen om överensstämmelse

Härmed förklarar vi att nedan angiven maskin genom sin utformning och konstruktionstyp samt i det utförande som marknadsförs av oss uppfyller gällande grundläggande säkerhets- och hälsokrav i EU-direktivet. Denna försäkringen upphör att gälla om maskinen ändras utan att detta har godkänts av oss.

Produkt: Ångsug  
Typ: 1.092-xxx

### Gällande EU-direktiv

2006/42/EG (+2009/127/EG)  
2009/125/EG  
2011/65/EU  
2014/30/EU

### Tillämpade harmoniserade standarder

EN IEC 63000: 2018  
EN 55014-1: 2017 + A11: 2020  
EN 55014-2: 2015  
EN 60335-1  
EN 60335-2-54  
EN 60335-2-68  
EN 61000-3-2: 2014  
EN 61000-3-3: 2013  
EN 62233: 2008

### Tillämpade nationella standarder

-

Undertecknande agerar på uppdrag av och med styrelsens godkännande.



H. Jenner

Chairman of the Board of Management



S. Reiser

Manager Regulatory Affairs & Certification

Dokumentationsbefullmäktigad:

S. Reiser

Alfred Kärcher SE & Co. KG  
Alfred-Kärcher-Str. 28 - 40  
D-71364 Winnenden (Germany)  
Tfn: +49 7195 14-0  
Fax: +49 7195 14-2212  
Winnenden, 2022/10/01

## Tekniska data

		SGV 8/5 Classic	SGV 8/5	SGV 8/5 *GB
<b>Elanslutning</b>				
Nätspänning	V	220-240	220-240	220-240
Fas	~	1	1	1
Nätfrekvens	Hz	50	50	50
Spänning i handtaget	V	5	5	5
Kapslingsklass		IPX4	IPX4	IPX4
Skyddsklass		I	I	I
Märkeffekt maskin (total)	W	3400	3400	2900
Märkeffekt kompressor	W	1200	1200	1200
Effekt ångtank	W	3000	3000	2700
Kraft huvudpump	W	48	48	48
Kraft vattenpump	W	28	28	28
<b>Effektdata maskin</b>				
Ångtank	l	3,4	3,4	3,4
Volym färskvattenbehållare	l	5,6	5,6	5,6
Volym smutsvattenbehållare	l	5	5	5
Volym rengöringsmedelsbehållare	l		2	2
Luftmängd (max.)	l/s	74	74	74
Undertryck (max.)	kPa (mbar)	25,4 (254)	25,4 (254)	25,4 (254)
Arbetstryck	MPa	0,8	0,8	0,8
Ångtryck (max.)	MPa	1,2	1,2	1,2
Ångmängd (max.) – konstant	g/min	75	75	65
Uppvärmningstid	min	7,0	7,0	8,0
Drifttemperatur för varmt vatten (maximal)	°C	70	70	70
Arbetstemperatur ångdrift (max.)	°C	173	173	173
Transportmängd, vatten	ml/min	550	550	550
Transportmängd, rengöringsmedel	ml/min		550	550
<b>Mått och vikter</b>				
Typisk arbetsvikt	kg	39	40	40
Längd x bredd x höjd	mm	640 x 495 x 965	640 x 495 x 965	640 x 495 x 965
Lutningsvinkel (max.)	°	10	10	10
<b>Fastställda värden enligt EN 60335-2-68</b>				
Ljudtrycksnivå $L_{pA}$	dB(A)	67	67	67
Osäkerhet $K_{pA}$	dB(A)	1	1	1
Hand-arm-vibrationsvärde	$m/s^2$	<2,5	<2,5	<2,5
Osäkerhet K	$m/s^2$	0,2	0,2	0,2
<b>Nätkabel</b>				
Typ nätkabel	mm <sup>2</sup>	H07RN-F 3G 1,5	H07RN-F 3G 1,5	H07RN-F 3G 1,5
Komponentnummer (EU)		6.648-098.0	6.648-098.0	
Komponentnummer (GB)				6.648-102.0
Kabellängd	m	7,5	7,5	7,5

Med förbehåll för tekniska ändringar.

## Sisältö

Yleisiä ohjeita .....	94
Ympäristönsuojelu .....	94
Määräystenmukainen käyttö .....	94
Laiteyleiskuva .....	94
Symbolit laitteessa .....	95
Turvalliset .....	95
Puhdistusmenetelmät .....	95
Käyttöönotto .....	96
Käyttö .....	96
Varusteiden käyttö .....	99
Kuljetus .....	99
Varastointi .....	100
Hoito ja huolto .....	100
Ohjeet häiriötilanteissa .....	100
Takuu .....	101
Lisävarusteet ja varaosat .....	101
EU-vaatimustenmukaisuusvakuutus .....	101
Tekniset tiedot .....	102

## Yleisiä ohjeita



Lue ennen laitteen ensimmäistä käyttöä tämä alkuperäinen käyttöohje ja mukana toimitetut turvallisuusohjeet. Menettele niiden mukaisesti.

Säilytä molemmat vihkoset myöhempiä käyttöä tai seuraavaa omistajaa varten.

- Käyttöohjeen ja turvallisuusohjeiden noudattamatta jättäminen voi aiheuttaa laitteen vaurioitumisen sekä vaaroja käyttäjälle ja muille henkilöille.
- Ilmoita kuljetusvahingoista heti myyjälle.
- Tarkasta pakkauksesta purkaessasi, ettei pakkauksen sisällössä ole vaurioita eikä varusteita puutu.

## Ympäristönsuojelu



Pakkausmateriaalit ovat kierrätettäviä. Hävitä pakkaukset ympäristöä säästäten.



Sähkö- ja elektroniikkalaitteet sisältävät arvokkaita kierrätettäviä materiaaleja tai rakenneosia kuten paristoja, akkuja tai öljyä, jotka väärin käsiteltyinä tai väärin hävitettyinä voivat aiheuttaa mahdollisia vaaroja ihmisten terveydelle ja ympäristölle. Nämä rakenneosat ovat kuitenkin välttämättömiä laitteen asianmukaisen toiminnan vuoksi. Tällä symbolilla merkityt laitteita ei saa hävittää kotitalousjätteenä.

### Sisältöaineita koskevia ohjeita (REACH)

Päivitettyjä tietoja ainesosista löytyy osoitteesta:

[www.kaercher.de/REACH](http://www.kaercher.de/REACH)

## Määräystenmukainen käyttö

### VAROITUS

#### *Terveydellinen vaara*

*Terveydelle haitallisten pölyjen hengittäminen*

*Laitetta ei saa käyttää terveydelle haitallisten pölyjen imurointiin.*

- Laitte on tarkoitettu höyryn tuottamiseen ja läikkyneiden nesteiden ja kiinteiden hiukkasten imuroimiseen tässä käyttöohjeessa kuvatulla tavalla.
- Tämä laite soveltuu ammattimaiseen käyttöön, esim. hotelleissa, kouluissa, sairaaloissa, tehtaissa, kauppoissa, toimistoissa ja vuokrattavissa toimitiloissa.

## Laiteyleiskuva

### Pikaopas SGV 8/5 Classic

#### Kuva A

- ① Puhdasvesisäiliön täyttö
- ② Varusteiden asennus
- ③ Käyttötavan valinta, laitteen kuumentaminen
- ④ Puhdistus - höyry-/imukäyttö
- ⑤ Likavesisäiliön tyhjennys
- ⑥ Varusteiden säilytys
- ⑦ Laitteen säilytys

### Pikaopas SGV 8/5

#### Kuva B

- ① Puhdasvesisäiliön täyttö, puhdistusliuoksen valmistaminen, puhdistusainesäiliön täyttäminen
- ② Varusteiden asennus
- ③ Käyttötavan valinta, laitteen kuumentaminen
- ④ Puhdistus - höyry-/imukäyttö
- ⑤ Puhdistus - puhdistusaine-/imukäyttö
- ⑥ Laitteen huuhdeltu
- ⑦ Puhdistus - höyry-/imukäyttö
- ⑧ Likavesisäiliön tyhjennys
- ⑨ Itsepuhdistuksen suorittaminen
- ⑩ Varusteiden säilytys
- ⑪ Laitteen säilytys

### Laitekuvaus

#### Kuva C

#### Kuva D

#### Kuva E

- ① Likavesisäiliön lukitseminen
- ② Likavesisäiliön kansi
- ③ Likavesisäiliö
- ④ Karkean lian suodatin
- ⑤ Suodatinpidike
- ⑥ Höyryn imuletuk
- ⑦ Työntöaisa
- ⑧ Letkupidike
- ⑨ Varusteadapteri (homebase)
- ⑩ Höyryn imuputken pidike (pysäköintiasento)
- ⑪ Höyryn imuputken kiinnitys (itsepuhdistus) (vain SGV 8/5)
- ⑫ Lattiasuuttimen pidike (pysäköintiasento)
- ⑬ Seisontajarrulla varustettu kääntyvä pyörä
- ⑭ Puhdistusainesäiliö (SGV 8/5), puhdistusainesuihkepullon säiliö (SGV 8/5 Classic).
- ⑮ Kahvasyvennys
- ⑯ Puhdasvesisäiliö

- 17 Varustepistorasia
- 18 Varustepistokkeen lukitseminen
- 19 Lattiasuuttimen kuminen huulilevy
- 20 Lattiasuutin
- 21 Lattiasuuttimen sisäosien lukitseminen
- 22 Kolmiosuutin
- 23 Varustepistoke
- 24 Varustepistorasian kansi
- 25 Ohjauspaneeli
- 26 Varustealustan suojus
- 27 Varustealusta
- 28 Varustelukitus
- 29 Puhdistusainesäiliön kierrelukko (vain SGV 8/5)
- 30 Puhdasvesisäiliön kierrelukko
- 31 Puhdasvesisäiliön kantokahva, taitettava
- 32 Puhdistusainesuihkupullo (vain SGV 8/5 Classic)
- 33 Höyryn imuputki
- 34 Pyöreä harja
- 35 Kahva
- 36 Pistesuihkusuutin/sovitin rakosuulaketta varten
- 37 Pistesuihkusuuttimen jatke
- 38 Imukumi käsisuuttimelle
- 39 Käsisuutin
- 40 Harjarengas käsisuuttimelle
- 41 Saumasuutin
- 42 Harjalistalisäosa lattiasuuttimeen
- 43 Astinsyvennys
- 44 Lattiasuulakkeen teline
- 45 Johtokoukku, kääntyvä
- 46 Ilmanulostulo, työilma
- 47 Höyryimputken pidike
- 48 Verkkokohto
- 49 Pidike kolmiosuuttimelle
- 50 Pikaohje
- 51 Likavesisäiliön suojus
- 52 Likavesisäiliön lukitseminen
- 53 Tyypikilpi

## Ohjauspaneeli

**Kuva F**  
**Kuva G**  
**Kuva H**

- 1 0/OFF
- 2 Käyttötapa: Kylmävesi-/imukäyttö
- 3 Käyttötapa: Höyry/kuumavesi/kylmävesi/imukäyttö (eco!efficiency) (vain SGV 8/5)

- 4 Käyttötapa: Höyry/kuumavesi/kylmävesi/imukäyttö
- 5 Käyttötapa: Huuhtelu (vain SGV 8/5)
- 6 Käyttötapa: Puhdistusaine-/imukäyttö (vain SGV 8/5)
- 7 Käyttötapa: Itsepuhdistus (vain SGV 8/5)
- 8 Kiertokytkin
- 9 Näyttö (vain SGV 8/5)
- 10 Merkkivalo "käyttövalmius" (vihreä)
- 11 Merkkivalo "lämmitys päällä" (vihreä)
- 12 Merkkivalo "huolto" (keltainen)
- 13 Merkkivalo "puhdasvesisäiliö tyhjä" (punainen)
- 14 Merkkivalo "liikavesisäiliö täynnä" (punainen)
- 15 Merkkivalo "häiriö" (punainen)
- 16 QR-koodi tietoja varten
- 17 Käsipyörä
- 18 Imupainike
- 19 Höyrykytkin
- 20 Turvalukitus
- 21 Höyrymäärän säätö: Tasot I-II-III
- 22 Kuuman veden käyttö
- 23 Kylmän veden käyttö

## Symbolit laitteessa



**Höyry**  
HUOMIO – Palovammavaara

## Turvalaitteet

Turvalaitteet suojaavat käyttäjää. Niitä ei saa poistaa käytöstä eikä niiden toimintaa saa kiertää.

### Turvalukitus

- Käsikahvassa on höyrykytkimen turvalukitus, joka estää höyryn tahattoman vapautumisen.
- Jos höyryn imuletku on lyhyen ajan ilman valvontaa käytön aikana, on suositeltavaa aktivoida varmistus (vedä turvalukitus ulos). Jos haluat vapauttaa höyryn uudelleen, kytke varmistus pois päältä (paina turvalukitus sisään).

## Puhdistusmenetelmät

### Erialaisten materiaalien puhdistus

- Ennen nahan, erikoiskankaiden ja puupintojen käsittelyä lue valmistajan ohjeet ja tee aina testi piilossa olevaan kohtaan tai näytteeseen. Anna höyryllä käsitellyn pinnan kuivua ja tarkasta, onko väri- tai muotomuutoksia tapahtunut.
- Puupintoja (huonekaluja, ovia jne.) puhdistettaessa suositellaan erityistä varovaista menettelyä, sillä liian pitkä höyrykäsittely voi vahingoittaa vahapinnoitteita, kiiltoa tai pintojen väriä. Siksi on suositeltavaa käyttää höyryä vain lyhyin väliajoin näille pinnoille tai puhdistaa ne aiemmin höyrytettyllä liinala.

- Erittäin herkille pinnoille, (esim synteettiset materiaalit, maalatut pinnat jne.), on suositeltavaa käyttää höyrytoimintoa minimiteholla.
- Jaloteräksen puhdistus: Vältä hankaavien harjojen käyttöä. Käytä käsisuutinta, jossa on imukumi tai pistesuihkusuutinta ilman pyöreää harjaa.

### Tekstiilien elvyttäminen

Ennen laitteella käsittelemistä tekstiilien kestävyys on tarkastettava aina jostain huomaamattomasta paikasta: Höyrytä tekstiilit, anna niiden kuivua ja tarkasta sen jälkeen, ovatko värit tai muodot muuttuneet.

### Pinnoitettujen tai lakattujen pintojen puhdistus

Kun puhdistat lakattuja tai muovipinnoitettuja pintoja, kuten keittiön ja olohuoneen huonekaluja, ovia, parketia tai linoleumia, vaha, huonekalujen kiillotusaine, muovipinnoite tai maali voi irrota tai siihen voi tulla tahroja. Höyrytä näiden pintojen puhdistusta varten liinaa lyhyesti ja pyyhi pinnat sillä.

### Puhdistusaine

#### ⚠ VAROITUS

##### **Puhdistusaineiden aiheuttama vaara**

*Terveydellinen vaara, vaurioitumisvaara*

*Noudata kaikkia käytettyjen puhdistusaineiden mukana toimitettuja ohjeita.*

#### **HUOMIO**

##### **Puhdistusaineliuosten aiheuttama vaara**

*Vaurioitumisvaara*

*Älä käytä puhdistusaineliuoksia, joiden pH-arvo on yli 13 (emäksinen) ja alle 2 (hapan), sillä ne johtaa vaurioihin laitteessa.*

##### **Huomautus**

*Käytä puhdistusaineita säästeliäästi ympäristön suojelemiseksi.*

Keittiöalue	Rasva- ja valkuaisaineliuotin RM 731 (emäksinen)
Lattiapäällysteet, esim. turvalaatat	Yleispuhdistusaine RM 743 (emäksinen)
	Hieno kivitavaran puhdistusaine RM 753 (emäksinen)
Saniteettialue, esim. suihku, lattiapäällysteet, joissa on kalkkikerrostumia	Lattianperuspuhdistusaine CA 20C (hapan)

Jos haluat lisätietoja, pyydä kyseisen puhdistusaineen tuotetiedote ja EU:n käyttöturvallisuustiedote.

## Käyttöönotto

### Puhdistusainesuihkepullo

Vain SGV 8/5 Classic:

#### **Huomautus**

*Mukana toimitettu suihkepullo puhdistusaineella.*

1. Täytä suihkepullo puhdistusaineella.

### Puhdistusliuoksen valmistelu

Vain SGV 8/5:

1. Sekoita puhdas vesi (enint. 40 °C) ja puhdistusaine puhtaassa astiassa (sekoitussuhde puhdistusaineen ohjeiden mukaisesti).

## Puhdistusainesäiliön täyttäminen

Vain SGV 8/5:

1. Vedä puhdistusainesäiliö ulos.
2. Kierrä puhdistusainesäiliön kierrelukko ulos.

#### **Huomautus**

*Teknisistä syistä (pumppujen automaattinen ilmaus) puhdistusainesäiliössä voi olla vettä.*

3. Täytä puhdistusaineliuosta puhdistusainesäiliöön.
4. Kierrä puhdistusainesäiliön kierrelukko taas sisään.
5. Työnnä puhdistusainesäiliö sisään vasteeseen saakka.

## Puhdasvesisäiliön täyttö

### **HUOMIO**

#### **Vaara sopimattomien nesteiden vuoksi**

*Vaurioitumisvaara*

*Älä koskaan täytä puhdasvesisäiliötä demineralisoidulla vedellä tai puhdistusaineella. Tämä voi johtaa toimintahäiriöihin ja laitteen vaurioitumiseen.*

1. Vedä puhdasvesisäiliö ulos.
2. Kierrä puhdasvesisäiliön kierrelukko ulos.
3. Täytä puhdasvesisäiliöön vähintään 3 litraa vettä.

#### **Huomautus**

*Voidaan käyttää tavallista vesijohtovettä.*

4. Kierrä puhdasvesisäiliön kierrelukko taas sisään.
5. Työnnä puhdasvesisäiliö sisään vasteeseen saakka.

## Varusteiden asennus

### ⚠ VAARA

#### **Höyryn aiheuttama vaara**

*Palovammojen vaara*

*Vedä höyryytikimen turvalukitus ulos, jotta höyry ei pääse ulos, kun irrotat varusteosia.*

1. Tarkasta ennen käyttöä, että varusteet on yhdistetty turvallisesti.

### Varusteet pistolitännällä

1. Avaa varustepistorasian suojus, työnnä varustepistoke varustepistorasiaan ja anna sen kuuluvasti lukittua.
2. Varusteiden yhdistäminen: Yhdistä käsikahva tai höyryimuputki haluttuun varusteeseen. Työnnä osia toisiinsa sisään, kunnes varustelukitus lukittuu.
3. Varusteiden irrottaminen: Pidä varustelukitusta alhaalla ja vedä varusteosat erilleen.

### Varusteet kierrelitännällä

1. Yhdistä kierrettävät varusteet ja kiristä ne käsin.

## Lattiasuuttimen sisäosien vaihto

Kuva I

## Käsisuuttimen sisäosien vaihto

Kuva J

## Käyttö

Käytön aikana laite on aselettava vaakasuoraan.

## Näyttö

Vain SGV 8/5:

- Näytössä näkyy joko tekstiä tai viiva/palkkikuva.
- Viiva/palkkikuva muodostaa tietyt ajanjakson. Ajanjakson alussa näytetään 10 palkkia, jotka korvataan viivoilla oikealta vasemmalle, kunnes lopussa näytetään 10 viivaa.

teksti

## # #



## Tehtaalla asetettu näytön kieli

- EU/CH: Suomi
- GB: Englanti

**Käyttäjät, joiden maakohtaista kieltä ei ole käytettävissä näytön kielinä:**

1. Valitse näytön kieleksi englanti.

## Näytön kielen valinta

Käytettävissä olevat näytön kielet:

- Suomi
- Englanti
- Ranska
- Espanja
- Japani

1. Käännä kiertokytkin laitteessa asentoon "0/OFF".
2. Aseta käsikahvan käsipyörä kylmälle vedelle.
3. Paina imupainiketta ja höyrykytkintä.
4. Aseta kiertokytkin kylmälle vedelle/imukäytölle.

language  
German

Alin rivi vilkkuu, koska näytön kieltä ei ole vielä tallennettu.

5. Vapauta imupainike ja höyrykytkin.
6. Valitse kieli käsipyörällä.
7. Tallenna näytön kieli painamalla höyrykytkintä. Alarivi lakkaa vilkkumasta.

## Laitteen kytkeminen päälle

### HUOMIO

**Vaara laitteen kaatumisen vuoksi!**

*Vaurioitumisvaara*

*Älä kallista laitetta sen päällekytketyssä tilassa.*

1. Yhdistä verkkopistoke.
2. Käännä kiertokytkin halutulle käyttötavalle.

Täyttöprosessi  
Odota

## Kylmävesi-/imukäyttö

### Huomautus

*Tällä käyttötavalla käsipyörällä on jokaisessa asennossa toiminto "Käytä kylmää vettä". Höyry-/kuumavesikäyttö on deaktivoitu.*

1. Aseta kiertokytkin kylmälle vedelle/imukäytölle

## Kylmän veden käyttö

Kylmä vesi

1. Paina höyrykytkintä. Kylmää vettä annostellaan niin kauan kuin painiketta painetaan.

## Imurointikäyttö

1. Käynnistä imukäyttö: Paina imupainiketta lyhyesti.
2. Imukäytön lopettaminen: Paina imupainiketta uudelleen lyhyesti.

## Yhdistetty käyttö

1. Paina höyrykytkintä ja samanaikaisesti lyhyesti imupainiketta. Imukäyttö alkaa ja samalla kylmää vettä annostellaan.

## Höyry/kuumavesi/kylmävesi/imukäyttö

### ⚠ VAARA

**Höyryn aiheuttama vaara**

*Palovammojen vaara*

*Vedä höyrykytkimen turvalukitus ulos, jotta höyry ei pääse vahingoissa ulos.*

1. Aseta kiertokytkin kohtaan höyry/kuuma vesi/kylmä vesi/imukäyttö.

## Höyrykäyttö

### ⚠ VAARA

**Höyryn aiheuttama vaara**

*Palovammojen vaara*

*Vältä kosketusta höyryyn.*

Lämmitys käynnistyy ja merkkivalo "Lämmitys päällä" vilkkuu vihreänä.

Lämmitys

### \_ \_ \_ \_ \_

Lämmitys on päättynyt n. 7 minuutin kuluttua. Merkkivalo "lämmitys päällä" palaa vihreänä.

### Huomautus

*Lämmitys kytketty käytön aikana toistuvasti taas päälle (merkkivalo vilkkuu vihreänä), jotta painetta voi kattilassa ylläpitää.*

Höyry/kuuma vesi  
valmis

- Näyttö vuorotellen -

Höyry/kuuma vesi  
Höyryn maksimi

Näytössä näkyy asetetun höyrytason mukaan seuraavat: Höyryn maksimi tai höyryn keskiarvo tai höyryn nimi

1. Paina höyrykytkintä. Höyryä annostellaan niin kauan kuin painiketta painetaan.

## Höyrymäärän säätö

- Kevyt höyry (taso I): Vähäistä likaantumista varten.
- Keskitason höyry (taso II): Keskitason likaantumista varten.
- Voimakas höyry (taso III): Pinttyneen lian poistamiseen.

1. Aseta höyrymäärän säädin käsipyörästä haluttuun höyrytaseeseen.

## Kuuman veden käyttö

### ⚠ VAARA

**Kuuma vesi**

*Palovammojen vaara*

*Vältä kosketusta kuuman veden kanssa.*

### Huomautus

*Kuuma vesi (n. 70 °C) lisää puhdistustehoa. Tarkasta puhdistettavan pinnan lämmönkestävyys.*

1. Aseta käsipyörä kuumalle vedelle.

Kuuma vesi

2. Paina höyrykytkintä. Kuumaa vettä annostellaan niin kauan kuin painiketta painetaan.

## Kylmän veden käyttö

1. Aseta käsipyörä kylmälle vedelle.

Kylmä vesi

2. Paina höyrykytkintä. Kylmää vettä annostellaan niin kauan kuin painiketta painetaan.

## Imurointikäyttö

1. Käynnistä imukäyttö: Paina imupainiketta lyhyesti.
2. Imukäytön lopettaminen: Paina imupainiketta uudelleen lyhyesti.

### Yhdistetty käyttö

1. Paina höyrykytkintä ja samanaikaisesti lyhyesti imupainiketta. Imukäyttö alkaa ja samalla höyryä tai kuumaa/kylmää vettä annostellaan.

### Höyry/kuumavesi/kylmävesi/imukäyttö (eco!efficiency)

Vain SGV 8/5:

Käyttötavassa eco!efficiency laite toimii vähennetyllä imuteholla ja äänenvoimakkuudella.

1. Aseta kiertokytkin kohtaan höyry/kuuma vesi/kylmä vesi/imukäyttö (eco!efficiency).

### Puhdistusaine-/imukäyttö

Vain SGV 8/5:

#### Huomautus

Tarkasta puhdistettavan pinnan puhdistusaineesta-  
vyys.

#### Huomautus

Tällä käytötavalla käsipyörällä on jokaisessa asennossa toiminto "Käytä puhdistusaineliuosta". Höyry-/kuuma vesi-/kylmävesikäyttö on deaktivoitu.

1. Aseta kiertokytkin puhdistusaine-/imukäytölle.

### Puhdistusliuoksen annostelu

Puhdistusaine

1. Paina höyrykytkintä. Puhdistusliuosta annostellaan niin kauan kuin painiketta painetaan.

### Imurointikäyttö

1. Käynnistä imukäyttö: Paina imupainiketta lyhyesti.
2. Imukäytön lopettaminen: Paina imupainiketta uudelleen lyhyesti.

### Yhdistetty käyttö

#### Huomautus

Likavesisäiliö on tyhjennettävä heti, kun puhdistusaine-säiliön koko sisältö on annosteltu ja taas imetty pois, jotta vältetään liiallinen vaahdon muodostuminen.

1. Paina höyrykytkintä ja samanaikaisesti lyhyesti imupainiketta. Imukäyttö alkaa ja samanaikaisesti puhdistusainetta annostellaan.

### Käytön jälkeen puhdistusaineella/huuhtelu

Vain SGV 8/5:

- Puhdistusaineella käytön jälkeen laite on huuhdeltava puhtaaksi.
- Jos kiertokytkintä ei ole asetettu huuhteluun puhdistusaineella käytön jälkeen, näyttöön tulee seuraava ilmoitus:

Ohjelma Huuhtelu  
valitse

1. Aseta kiertokytkin huuhtelulle.

Huuhtelu  
käynnistys

2. Pidä höyrykytkintä painettuna. Huuhtelu käynnistyy. Pidä lattiasuutinta viemärin yläpuolella tai käynnistä imukäyttö.

Huuhtelu

#### \_ \_ \_ \_ \_

Huuhtelu on käynnissä. Ajan kulku näytetään.

### Huomautus

Kun höyrykytkin vapautetaan, huuhtelu pysähtyy. Jatka huuhtelua painamalla höyrykytkintä uudelleen.

Huuhtelu  
päättynyt

### Huomautus

Huuhtelua voidaan pidentää painamalla höyrykytkintä pitempään.

### Likavesisäiliön tyhjennys

1. Avaa likavesisäiliön suojus.
2. Paina likavesisäiliön lukitusta ylöspäin.
3. Poista likavesisäiliö.
4. Avaa jätevesisäiliön lukitus ja poista kansi.
5. Tyhjennä likavesisäiliö.

### Varusteiden asettaminen pois

Lyhyiden työskentelyaukojen aikana voidaan lattiasuutin asettaa pysäköintiasentoon ja höyryimuputki voidaan lukita.

### Laitteen kytkeminen pois

1. Käännä kiertokytkin laitteessa asentoon "0/OFF".
2. Irrota verkkopistoke.

### Itsepuhdistus

Vain SGV 8/5:

1. Käännä kiertokytkin laitteessa itsepuhdistukselle.

Itsepuhdistus  
valmistelu

- Näyttö vuorotellen -

Itsepuhdistus  
katso pikakäynnisty

2. Taita lattiasuuttimen pidike ulos (pysäköintiasento).
3. Irrota lattiasuutin höyryimuputkesta.
4. Anna höyryimuputki lukittua siten kiinnityskohtaan (alhaalla) ja pidikkeeseen (ylhäällä), että käsikahva osoittaa ulospäin.

Itsepuhdistus  
käynnistys

5. Paina höyrykytkintä lyhyesti. Itsepuhdistus käynnistyy.

Itsepuhdistus  
### # \_ \_ \_ \_ \_

Itsepuhdistus toimii automaattisesti. Ajan kulku näytetään.

Itsepuhdistus  
päättynyt

### Jokaisen käytön jälkeen

#### △ VAROITUS

#### Vaara bakteerien johdosta

Terveydellinen vaara

Valitse laitteen puhdistuspaikka siten, että ympäristön, elintarvikkeiden ja elintarvikkeiden käsittelyyn käytettävien työkalujen ja koneiden kutenliikaantumisen esim. roiskevedellä on poissuljettu.

1. Tyhjennä puhdasvesisäiliö ja kuivaa se.

2. Tyhjennä puhdistusainesäiliö (SGV 8/5) ja kuivaa se.
3. Tyhjennä, puhdista ja kuivaa likavesisäiliö.
4. Puhdista varusteet perusteellisesti: käsikahva, höyryimuletku ja varustepistoke kostealla liinalla. Puhdista loput varusteet kuumalla vedellä ja kuivaa ne.
5. Puhdista laite ulkopuolelta kostealla liinalla.
6. Puhdista laite lämpimällä kostealla liinalla ja puhdistusaineella, jos se on näkyvästi likaantunut tai desinfioidi se tarvittaessa.

### Laitteen säilytys

#### Huomautus

*Anna harjojen aina jäähtyä siten, että harjaksiin ei tule epämuodostumia.*

1. Paina varustepistokkeen lukitusta ja vedä varustepistoke ulos varustepistorasiasta.
  2. Anna varusteiden kuivua riittävästi ja aseta ne varustelokeroon.
  3. Tyhjennä puhdasvesisäiliö.
  4. Vain SGV 8/5: Tyhjennä puhdistusainesäiliö ja puhdista se.
  5. Säilytä lattiasuutinta, höyryimuputkia, höyryimuletkua ja verkkojohtoa kuvan mukaisesti.
- Kuva K**
6. Epämiellyttävien hajujen välttämiseksi poista kaikki vesi laitteesta ennen pitkiä seisokkeja.
  7. Anna laitteen kuivua riittävästi: Vedä likavesisäiliötä, puhdasvesisäiliötä ja puhdistusainesäiliötä hieman ulos ja avaa varustelokeron kansi.
  8. Aseta laite kuivaan tilaan ja varmista, etteivät sivuliset pääse käyttämään laitetta.

## Varusteiden käyttö

#### Huomautus

*Puhdistusainejäämät tai hoitoemulsiot voivat höyryrypyhdistuksessa aiheuttaa puhdistettavalla pinnalla juovia, jotka kuitenkin häviävät useiden käyttökertojen jälkeen.*

### Käsikahva ilman varusteita

#### Käyttöesimerkkejä

- Hajujen ja ryppyjen poisto ripustetuista vaatteista höyryttämällä niitä 10–20 cm etäisyydeltä.

### Pistesuihkusuutin

Puhdistusteho on sitä suurempi, mitä lähempänä suutinta pidetään likaantuneesta alueesta, koska höyryn lämpötila ja paine ovat suurimmat heti ulosvirtauksessa.

#### Käyttöesimerkkejä

- Pistesuihkusuuttimen käyttöön suositellaan vaikeasti saavutettaviin paikkoihin.
- Jaloteräksen, ikkunalasien, peilien ja emalipintojen puhdistus
- Portaiden, ikkunapuitteiden, ovenpielien ja alumiini-profiilien kulmien puhdistus.
- Armatuurien puhdistus.
- Ikkunaluukkujen ja lämpöpattereiden puhdistus. Ajoneuvojen sisäpuhdistus.

### Pistesuihkusuutin ja varusteet

- Pyöreä harja: Soveltuu pinttyneen lian poistamiseen erityisesti pieniltä pinnoilta, kuten liesitasot, rullakaihtimet, laattasaumat, saniteettitilat jne.

#### Huomautus

*Pyöreä harja ei sovellu herkkien pintojen puhdistamiseen.*

- Jatke: Tämän varusteen avulla on mahdollista puhdistaa optimaalisesti myös erityisen vaikeapääsyiset paikat. Ihanteellinen lämmittimien, ovenpielien, ikkunoiden, rullakaihtimien ja saniteettitilojen puhdistukseen.

### Lattiasuutin

#### Käyttöesimerkkejä

- Suurten pintojen puhdistukseen, lattiat keramiikasta, marmorista jne.
- Lattiasuutin kumihuulosalla: Nesteiden imemiseen sileiltä pinnoilta.
- Lattiasuutin harjalistaosalla: Pinttyneen lian liuttamiseen ja hankaamiseen.

### Käsisuutin

#### Käyttöesimerkkejä

- Suurten lasi- ja peilipintojen, sileiden pintojen yleensä tai kangaspintojen, kuten sohvien jne. puhdistus

### Käsisuutin ja varusteet

- Imukumi: Pienemmillä pinnoilla, kutenesim. moniruutiikkunat ja peilit. Ikkunalaseille ja suuremmille pinnoille, kutenesim. seinälaatat, työskentelypinnat ja jaloteräspinnat.
- Harjakehä: Portaisiin, autojen sisätiloihin, kangaspintoihin yleensä (testin jälkeen piilossa olevalla alueella). Hiovaan puhdistukseen ja hankaamiseen.

### Ikkunanpesu

#### Huomautus

*Esilämmitä ikkunalasia niinä vuodenaikoina, joina lämpötilat ovat erityisen alhaisia. Höyrytä tätä varten koko lasipinta kevyesti noin 50 cm etäisyydeltä. Näin vältetään pinnan jännitykset, jotka voivat johtaa lasin rikkoutumiseen.*

1. Höyrytä lasipintaa tasaisesti n. 20 cm etäisyydeltä lian irrottamiseksi.
2. Kytke höyrynsyöttö pois päältä.
3. Vedä lasipinta kaistaleina imukumilla ylhäältä alaspäin ja imuroi.
4. Pyyhi imukumi ja ikkunan alareuna kuivaksi jokaisen kaistaleen jälkeen.

### Kolmioduutin

Kolmioduutinta saa käyttää vain imutoiminnon yhteydessä.

## Kuljetus

### △ VARO

#### Jos painoa ei oteta huomioon

*Loukkaantumis- ja vaurioitumisvaara*

*Huomioi kuljetettaessa laitteen paino.*

1. Aseta lattiasuutin laitteen takaosassa olevaan säilytyspaikkaan ja anna höyryimuputken lukittua. Irrota höyry imuputket.
2. Vapauta kääntyvien pyörien seisontajarru ja työnnä laitetta työntökahvasta.
3. Tartu laitteen lastausta varten kahvasyvennykseen ja työntöaisaan.
4. Vedä laitetta kuljetusta varten pitempiä matkoja perässäsi työntöaisasta.
5. Varmista laite ajoneuvoissa kuljetettaessa vastaavien voimassa olevien määräysten mukaisesti liukumista ja kaatumista vastaan. Tyhjennä kaikki säiliöt etukäteen.

## Varastointi

### ⚠ **VARO**

*Jos painoa ei oteta huomioon*

*Loukkaantumis- ja vaurioitumisvaara  
Huomioi varastoitaessa laitteen paino.  
Laitetta saa säilyttää vain sisätiloissa.*

## Hoito ja huolto

### ⚠ **VAARA**

**Sähköiskuvaara**

*Loukkaantumisvaara kosketettaessa sähköä johtavia osia*

*Kytke laite pois päältä.*

*Irrota verkkopistoke.*

### ⚠ **VAARA**

**Kuuman veden, höyryn ja kuumien pintojen aiheuttama vaara**

*Palovammojen vaara*

*Anna laitteen jäähtyä aina ennen toimenpiteiden suorittamista.*

## Tiivisteiden tarkastus

### **Huomautus**

*Vaurioituneet tai puuttuvat O-renkaat voivat olla syynä käsikahvan kohonneisiin lämpötiloihin.*

1. Tarkasta säännöllisesti tiivisteiden (2x O-rengas) tila varustepistokkeessa, käsikahvassa sekä höyryimputkissa. Vaihda tarvittaessa tiivisteet.

## Karkean lian suodattimen vaihto

1. Avaa likavesisäiliön suojus.
2. Paina likavesisäiliön lukitusta ylöspäin.
3. Poista likavesisäiliö.
4. Avaa likavesisäiliön lukitus ja poista kansi.
5. Käännä kannta 180° ja laske se alas.
6. Vedä karkean lian suodatin irti suodatinpidikkeestä ja vaihda suodatin.

## Huoltovälit

### Vuosittain

1. Anna asiakaspalvelun poistaa laitteesta kalkki.

## Ohjeet häiriötilanteissa

### ⚠ **VAARA**

**Sähköiskuvaara**

*Loukkaantumisvaara kosketettaessa sähköä johtavia osia*

*Kytke laite pois päältä.*

*Irrota verkkopistoke.*

### ⚠ **VAARA**

**Kuuman veden, höyryn ja kuumien pintojen aiheuttama vaara**

*Palovammojen vaara*

*Anna laitteen jäähtyä aina ennen toimenpiteiden suorittamista.*

### ⚠ **VAARA**

**Vääränlaisista korjaustöistä aiheutuva vaara**

*Terveys- ja vaurioitumisvaara*

*Vain valtuutettu huoltopalvelu saa korjata laitteen.*

## Näyttö ilman merkkivaloa

Puhdistusaine täyttö

1. Täytä lisää puhdistusainetta.
2. Aseta puhdistusainesäiliö oikein, työnnä sisään vasteeseen saakka.

### **Merkkivalo "Huolto" vilkkuu keltaisena**

Huolto  
Vika: E07

1. Kytke laite pois päältä, odota hetki ja kytke laite uudelleen päälle.
2. Jos merkkivalo ei sammu, toista toimenpide (enint. 4 kertaa).

Huolto  
Vika: E14

Kalkinpoiston ennakkovaroitus (vielä 100 tuntia)

1. Anna asiakaspalvelun poistaa laitteesta kalkki.

### **Merkkivalo "Huolto" palaa keltaisena**

Huolto  
Vika: E15

Kalkinpoisto

1. Anna asiakaspalvelun poistaa laitteesta kalkki.

### **Merkkivalo "Puhdasvesisäiliö tyhjä" palaa punaisena**

Puhdas vesi täyttö

1. Täytä lisää puhdas vettä.
2. Aseta puhdistusainesäiliö oikein, työnnä sisään vasteeseen saakka.

### **Merkkivalo "Likavesisäiliö täynnä" palaa punaisena**

Likavesi tyhjennys

1. Tyhjennä likavesi.
2. Aseta likavesisäiliö oikein ja lukitse se.

### **Merkkivalo "Häiriö" palaa punaisena**

Huolto  
Vika: E01

1. Kytke laite pois päältä.
2. Tarkasta puhdasvesisäiliön oikea kiinnitys.
3. Käynnistä laite uudelleen.
4. Jos merkkivalo ei sammu, toista toimenpide (enint. 4 kertaa).

## Merkkivalo "Huolto" palaa keltaisena ja merkkivalo "Häiriö" palaa samanaikaisesti punaisena

Huolto  
Vika: E01

1. Ilmoita asiakaspalvelulle.

Huolto  
Vika: E07

1. Ilmoita asiakaspalvelulle.

Huolto  
Vika: E09

1. Ilmoita asiakaspalvelulle.

Huolto  
Vika: E16

1. Ilmoita asiakaspalvelulle.

### Merkkivalo "Häiriö" palaa punaisena

Huolto  
Vika: E12

1. Tarkasta varustepistokkeen oikea kiinnitys.
2. Kytke laite pois päältä, odota hetki ja kytke laite uudelleen päälle.
3. Jos vika ilmenee toistuvasti, ilmoita asiasta asiakaspalveluun.

Huolto  
Vika: E13

1. Tarkasta varustepistokkeen oikea kiinnitys.
2. Jos käsikahvaan pääsee vettä, varmista täydellinen kuivaus.
3. Kytke laite pois päältä, odota hetki ja kytke laite uudelleen päälle.
4. Jos vika ilmenee toistuvasti, ilmoita asiasta asiakaspalveluun.

### Riittämätön imuteho

1. Poista tukokset lattiasuuttimesta, höyryimuputkesta, käsikahvasta ja höyryimuletkusta.
2. Poista tukokset varusteista.

### Kohonneita lämpötiloja käsikahvassa

1. Tarkasta tiivisteet (2x O-rengas) käsikahvassa ja höyryimuputkissa.

## Asiakaspalvelu

Jos vikaa ei voida korjata, toimita laite tarkastettavaksi asiakaspalveluun.

## Takuu

Jokaisessa maassa ovat voimassa vastaavan myyntiyhtiön julkaisemat takuu ehdot. Korjaamme laitteessa mahdollisesti ilmenevät häiriöt takuuajan kuluessa maksutta, jos häiriöiden syynä ovat olleet materiaali- tai valmistusvirheet. Takuutapauksessa pyydämme ottamaan yhteyttä ostosoitteen kanssa jälleenmyyjään tai lähimpään valtuutettuun asiakaspalveluun. (Osoite, katso takasivu)

## Lisävarusteet ja varaosat

Käytä vain alkuperäisiä lisävarusteita ja alkuperäisiä varaosia, sillä ne varmistavat laitteen turvallisen ja häiriötöntä käytön.

Tietoja lisävarusteista ja varaosista löytyy osoitteesta [www.kaercher.com](http://www.kaercher.com).

## EU-vaatimustenmukaisuusvakuutus

Täten vakuutamme, että jäljempänä kuvattu kone vastaa suunnittelultaan ja rakenteeltaan sekä meidän markkinoille tuomanamme mallina EU-direktiivien olennaisia turvallisuus- ja terveysvaatimuksia. Jos konetta muutetaan ilman meidän hyväksyntäämme, tämän vakuutuksen voimassaolo raukeaa.

Tuote: Imuroiva höyrypuhdistin

Tyyppi: 1.092-xxx

### Sovellettavat EU-direktiivit

2006/42/EY (+2009/127/EY)

2009/125/EY

2011/65/EU

2014/30/EU

### Sovelletut yhdenmukaistetut standardit

EN IEC 63000: 2018

EN 55014-1: 2017 + A11: 2020

EN 55014-2: 2015

EN 60335-1

EN 60335-2-54

EN 60335-2-68

EN 61000-3-2: 2014

EN 61000-3-3: 2013

EN 62233: 2008

### Sovelletut kansalliset standardit

-

Allekirjoittaneet toimivat yrityksen johtokunnan puolesta ja sen valtakirjalla.

H. Jenner

Chairman of the Board of Management

S. Reiser

Manager Regulatory Affairs & Certification

Dokumentointivastaava:

S. Reiser

Alfred Kärcher SE & Co. KG

Alfred-Kärcher-Str. 28 - 40

71364 Winnenden (Germany)

Puh.: +49 7195 14-0

Faksi: +49 7195 14-2212

Winnenden, 2022/10/01

## Tekniset tiedot

		SGV 8/5 Classic	SGV 8/5	SGV 8/5 *GB
<b>Sähköliitäntä</b>				
Verkköjännite	V	220-240	220-240	220-240
Vaihe	~	1	1	1
Verkkotaajuus	Hz	50	50	50
Jännitys käsikahvassa	V	5	5	5
Kotelointiluokka		IPX4	IPX4	IPX4
Suojaluokka		I	I	I
Laitteen nimellisteho (yhteensä)	W	3400	3400	2900
Puhaltimen nimellisteho	W	1200	1200	1200
Höyrykattilan ottoteho	W	3000	3000	2700
Pääpumpun tulo	W	48	48	48
Vesipumpun teho	W	28	28	28
<b>Laitteen tehotiedot</b>				
Höyrykattila	l	3,4	3,4	3,4
Puhdasvesisäiliön täyttömäärä	l	5,6	5,6	5,6
Likavesisäiliön täyttömäärä	l	5	5	5
Puhdistusainesäiliön täyttömäärä	l		2	2
Ilmamäärä (maks.)	l/s	74	74	74
Alipaine (maks.)	kPa (mbar)	25,4 (254)	25,4 (254)	25,4 (254)
Työpaine	MPa	0,8	0,8	0,8
Höyrynpaine (enint.)	MPa	1,2	1,2	1,2
Höyrymäärä (enint.) - jatkuva	g/min	75	75	65
Lämmitysaika	min	7,0	7,0	8,0
Kuuman veden käyttölämpötila (maksimi)	°C	70	70	70
Työskentelylämpötila höyrykäyttö (enint.)	°C	173	173	173
Pumppausmäärä, vesi	ml/min	550	550	550
Pumppausmäärä, puhdistusaine	ml/min		550	550
<b>Mitat ja painot</b>				
Tyypillinen käyttöpaino	kg	39	40	40
Pituus x leveys x korkeus	mm	640 x 495 x 965	640 x 495 x 965	640 x 495 x 965
Kallistuskuorma (enint.)	°	10	10	10
<b>Määritetyt arvot standardin EN 60335-2-68 mukaan</b>				
Äänenpainetaso L <sub>pA</sub>	dB(A)	67	67	67
Epävarmuus K <sub>pA</sub>	dB(A)	1	1	1
Käsi-käsivarsi-tärinäarvo	m/s <sup>2</sup>	<2,5	<2,5	<2,5
Epävarmuus K	m/s <sup>2</sup>	0,2	0,2	0,2
<b>Verkkokaapeli</b>				
Verkkojohdon tyyppi	mm <sup>2</sup>	H07RN-F 3G 1,5	H07RN-F 3G 1,5	H07RN-F 3G 1,5
Osanumero (EU)		6.648-098.0	6.648-098.0	
Osanumero (GB)				6.648-102.0
Kaapelin pituus	m	7,5	7,5	7,5

Oikeus teknisiin muutoksiin pidätetään.

## Indhold

Generelle merknader.....	103
Miljøvern.....	103
Forskriftsmessig bruk.....	103
Oversikt over maskinen.....	103
Symboler på apparatet.....	104
Sikkerhetsinnretninger.....	104
Rengjøringsmetoder.....	105
Igangsetting.....	105
Betjening.....	106
Bruke tilbehøret.....	108
Transport.....	109
Lagring.....	109
Stell og vedlikehold.....	109
Bistand ved feil.....	109
Garanti.....	110
Tilbehør og reservedeler.....	110
EU-samsvarserklæring.....	110
Tekniske spesifikasjoner.....	111

## Generelle merknader



Les denne oversettelsen av den originale driftsveiledningen før apparatet tas i bruk første gang, og følg de vedlagte sikkerhetsanvisningene. Følg anvisningene. Oppbevar begge heftene til senere bruk eller for annen eier.

- Det kan oppstå skader på apparatet og være til fare for brukeren og andre personer dersom den originale driftsveiledningen og sikkerhetsanvisningene ikke tas til følge.
- Informer forhandleren umiddelbart ved ev. transportskader.
- Kontroller at det ikke mangler noe tilbehør, og at innholdet i pakken er uskadet når du pakker ut.

## Miljøvern



Materialet i emballasjen kan resirkuleres. Kvitt deg med emballasjen på en miljøvennlig måte.



Elektriske og elektroniske apparater inneholder verdifulle resirkulerbare materialer og ofte deler som batterier, batteripakker eller olje. Disse kan utgjøre en potensiell fare for helse og miljø ved feil bruk eller feil avfallsbehandling. Disse delene er imidlertid nødvendige for korrekt drift av apparatet. Apparatet merket med dette symbolet skal ikke kastes i husholdningsavfallet.

### Anvisninger om innhold (REACH)

Aktuell informasjon om innholdsstoffene finner du på: [www.kaercher.de/REACH](http://www.kaercher.de/REACH)

## Forskriftsmessig bruk

### ⚠ ADVARSEL

#### Helsefare

*Innånding av helseskadelig støv  
Ikke bruk apparatet for oppsuging av helseskadelig støv.*

- Apparatet er beregnet på å generere damp og sug opp sølte væsker og faste partikler som beskrevet i denne bruksanvisningen.
- Dette apparatet egner seg til kommersiell bruk, f.eks. på hoteller, skoler, sykehus, fabrikker, butikker, kontorer og utleiefirmaer.

## Oversikt over maskinen

### Hurtigstartveiledning SGV 8/5 Classic

#### Figur A

- ① Fylle ferskvannstanken
- ② Montere tilbehør
- ③ Velge driftsmodus, varme opp apparatet
- ④ Rengjøring – damp-/sugemodus
- ⑤ Tømme spillvannstanken
- ⑥ Oppbevare tilbehør
- ⑦ Oppbevare apparatet

### Hurtigstartveiledning SGV 8/5

#### Figur B

- ① Fylle ferskvannstanken, klargjøre rengjøringsløsning, fylle rengjøringsmiddelbeholderen
- ② Montere tilbehør
- ③ Velge driftsmodus, varme opp apparatet
- ④ Rengjøring – damp-/sugemodus
- ⑤ Rengjøring – rengjøringsmiddel-/sugemodus
- ⑥ Skyll apparatet
- ⑦ Rengjøring – damp-/sugemodus
- ⑧ Tømme spillvannstanken
- ⑨ Foreta selvrens
- ⑩ Oppbevare tilbehør
- ⑪ Oppbevare apparatet

### Beskrivelse av apparatet

#### Figur C

#### Figur D

#### Figur E

- ① Låsemekanisme for spillvannstanken
- ② Løkk på spillvannstanken
- ③ Spillvannstank
- ④ Grovsmussfilter
- ⑤ Filterholder
- ⑥ Dampsugeslange
- ⑦ Skyvehåndtak
- ⑧ Slangeholder
- ⑨ Adapter for tilbehør (Homebase)
- ⑩ Holder for dampsugerør (parkeringsposisjon)
- ⑪ Feste for dampsugerøret (selvrens) (kun SGV 8/5)
- ⑫ Holder for gulvmunnstykke (parkeringsposisjon)
- ⑬ Styrehjul med parkeringsbrems
- ⑭ Rengjøringsmiddelbeholder (SGV 8/5), beholder for sprayflaske med rengjøringsmiddel (SGV 8/5 Classic)
- ⑮ Håndtaksfordypning
- ⑯ Ferskvannstank

- ⑰ Tilbehørsuttak
- ⑱ Låsemekanisme for tilbehørspluggen
- ⑲ Gummileppe til gulvmunnstykke
- ⑳ Gulvmunnstykke
- ㉑ Låsemekanisme for innsatsene til gulvmunnstykkene
- ㉒ Trekant-munnstykke
- ㉓ Tilbehørsplugg
- ㉔ Deksel til tilbehørsuttak
- ㉕ Betjeningsfelt
- ㉖ Deksel til tilbehørsoppbevaring
- ㉗ Tilbehørsoppbevaring
- ㉘ Lukkemekanisme for tilbehør
- ㉙ Vrilås til rengjøringsmiddelbeholderen (kun SGV 8/5)
- ㉚ Vrilås til ferskvannstanken
- ㉛ Håndtak på ferskvannstanken, kan slås ned
- ㉜ Sprayflaske med rengjøringsmiddel (kun SGV 8/5 Classic)
- ㉝ Dampsugerør
- ㉞ Rundbørste
- ㉟ Håndtak
- ㊱ Punktstrålemunnstykke/adapter for fugemunnstykke
- ㊲ Forlengelse for punktstrålemunnstykke
- ㊳ Gummileppe for håndmunnstykke
- ㊴ Håndmunnstykke
- ㊵ Børstering for håndmunnstykke
- ㊶ Fugemunnstykke
- ㊷ Børstelstinsats for gulvmunnstykke
- ㊸ Trinnutsparing
- ㊹ Holder for gulvmunnstykke
- ㊺ Kabelkrok, dreibar
- ㊻ Luftutslipp, arbeidsluft
- ㊼ Holder til dampsugerør
- ㊽ Strømkabel
- ㊾ Holder til trekant-munnstykke
- ㊿ Hurtigstartveiledning
- 1 Deksel til spillvannstanken
- 2 Låsemekanisme for spillvannstanken
- 3 Typeskilt

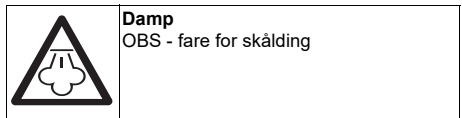
**Figur F**

**Figur G**

**Figur H**

- ① 0/OFF
- ② Driftsmodus: Kaldtvanns-/sugemodus
- ③ Driftsmodus: Damp-/varmtvanns-/kaldtvanns-/sugemodus (ecoefficiency) (kun SGV 8/5)
- ④ Driftsmodus: Damp-/varmtvanns-/kaldtvanns-/sugemodus
- ⑤ Driftsmodus: Skylling (kun SGV 8/5)
- ⑥ Driftsmodus: Rengjøringsmiddel-/sugemodus (kun SGV 8/5)
- ⑦ Driftsmodus: Selvrens (kun SGV 8/5)
- ⑧ Dreiebryter
- ⑨ Display (kun SGV 8/5)
- ⑩ Kontrollampe «Driftsklar» (grønn)
- ⑪ Kontrollampe «Oppvarming på» (grønn)
- ⑫ Kontrollampe «Service» (gul)
- ⑬ Kontrollampe «Ferskvannstank tom» (rød)
- ⑭ Kontrollampe «Spillvannstank full» (rød)
- ⑮ Kontrollampe «Feil» (rød)
- ⑯ QR-kode for informasjon
- ⑰ Håndhjul
- ⑱ Sugeknapp
- ⑲ Dampbryter
- ㉑ Sikringslås
- ㉒ Dampmengderegulering: Trinn I-II-III
- ㉓ Påføre varmtvann
- ㉔ Påføre kaldtvann

**Symboler på apparatet**



**Sikkerhetsinnretninger**

Sikkerhetsinnretningene skal beskytte brukeren og må ikke overstyres eller forbikobles.

**Sikringslås**

- Håndtaket har en sikringslås på dampbryteren for å forhindre utilsiktet damputslipp.
- Hvis dampsugeslangen etterlates uten tilsyn i en kort periode under drift, anbefales det å aktivere sikringen (trekk ut sikringslåsen). For å utløse damputløseren igjen må du deaktivere sikringen (trykk inn sikringslåsen).



## Rengjøringsmetoder

### Rengjøre ulike materialer

- Før du behandler lær, spesielle tekstiler og treoverflater, bør du lese produsentens instruksjoner og alltid gjøre en test på et skjult sted eller prøve. La den dampbehandlede overflaten tørke for å kontrollere om det har oppstått farge- eller forendringer.
- Ved rengjøring av treoverflater (møbler, dører, etc.) anbefales det å være spesielt forsiktig, da en for lang dampbehandling kan skade voksbeleggene, glansen eller fargen på overflatene. For slike overflater er det derfor tilrådelig å bare bruke damp med korte mellomrom, eller å rengjøre dem med en dampfuktet klut.
- For spesielt ømfintlige overflater (f.eks. syntetiske materialer, bør du lese overflater osv.) anbefales det å bruke dampfunksjonen med minimum kraft.
- Rengjøre rustfritt stål: Unngå å bruke slippende børster. Bruk håndmunnstykket med gummileppe eller punktstråledyse uten rundbørste.

### Friske opp tekstiler

Før behandling med apparatet må det alltid kontrolleres at tekstilene tåler behandlingen. Dette gjøres på et skjult sted: Damp inn tekstilene, la dem tørke og kontroller ev. forandringer i form eller farge.

### Rengjøring av belagte eller malte overflater

Ved rengjøring av malte eller plastbelagte overflater som f.eks B. kjøkken og stue møbler, dører, parkett, linoleum kan komme av voks, møbelpolering, plastbelegg eller maling eller flekker. For rengjøring av disse overflatene kan en klut dampes og overflatene tørkes med denne.

### Etterfyll

#### **⚠ ADVARSEL**

**Fare på grunn av rengjøringsmidler**

*Helsefare, fare for skader*

*Følg alle instruksjonene som følger med rengjøringsmidlene som brukes.*

#### **OBS**

**Fare på grunn av rengjøringsmiddelløsninger**

*Fare for skader*

*Ikke bruk rengjøringsmiddelløsninger med en pH-verdi på over 13 (alkalisk) og under 2 (sur), da dette kan forårsake skade på apparatet.*

#### **Merknad**

*Bruk rengjøringsmidler sparsomt for å beskytte miljøet.*

Kjøkkenområde	Fett- og proteinløser RM 731 (alkalisk)
Gulvbelegg, f.eks. sikkerhetsfliser	Universell gulvrens RM 743 (alkalisk)
	Rengjøringsmiddel for steintøy RM 753 (alkalisk)
Sanitærområde, f.eks. dusj, gulvbelegg med kalkveiringer	Gulvrens CA 20C (sur)

For nærmere informasjon kan du rekvirere produktinformasjonsbladet og EU-sikkerhetsdatabladet for det aktuelle rengjøringsmidlet.

## Igangsetting

### Sprayflaske for rengjøringsmiddel

Kun SGV 8/5 Classic:

#### **Merknad**

*Den medfølgende sprayflasken er tom.*

1. Fyll sprayflasken med rengjøringsmiddel.

### Lage til rengjøringsløsning

Kun SGV 8/5:

1. Bland ferskvannet (maks. 40 °C) og rengjøringsmiddelet i en ren beholder (konsentrasjon som beskrevet i informasjonen om rengjøringsmiddelet).

### Fylle rengjøringsmiddelbeholderen

Kun SGV 8/5:

1. Trekk ut rengjøringsmiddelbeholderen.
2. Skru ut skrukorken på rengjøringsmiddelbeholderen.

#### **Merknad**

*Av tekniske årsaker (automatisk ventilering av pumpe) kan det være vann i rengjøringsmiddelbeholderen.*

3. Fyll opp rengjøringsmiddelbeholderen med rengjøringsmiddelløsning
4. Skru på skrukorken igjen.
5. Skyv rengjøringsmiddelbeholderen helt inn.

### Fylle ferskvannstanken

#### **OBS**

**Fare på grunn av uegnede væsker**

*Fare for skader*

*Ferskvannstanken må aldri fylles med demineralisert vann eller rengjøringsmiddel. Dette kan føre til funksjonsfeil og skader på apparatet.*

1. Trekk ut ferskvannstanken.
2. Skru ut skrukorken på ferskvannstanken.
3. Fyll ferskvannsbeholderen med minst 3 liter vann.

#### **Merknad**

*Vanlig vann fra springen kan brukes.*

4. Skru på skrukorken til ferskvannsbeholderen igjen.
5. Skyv ferskvannsbeholderen helt inn igjen.

### Montere tilbehør

#### **⚠ FARE**

**Fare på grunn av damp**

*Fare for skålding*

*Trekk ut sikringslåsen på dampbryteren for å hindre at damp slipper ut når du tar av tilbehørsdeler.*

1. Kontroller at tilbehøret er sikkert festet før bruk.

### Tilbehør med pluggforbindelse

1. Åpne lokket på tilbehørsuttaket, sett tilbehørspluggen inn i tilbehørsuttaket og la den klikke hørbart på plass.
2. Tilkoblet tilbehør: Koble håndtaket eller dampseguret til ønsket tilbehør. Skyv delene inn i hverandre til tilbehørslåsen går i inngrep.
3. Frakoble tilbehør: Trykk inn tilbehørslåsen, hold den trykket og trekk tilbehørsdelene fra hverandre.

### Tilbehør med skrukobling

1. Koble til det skrubare tilbehøret og stram det til for hånd.

### Skifte ut innsatsene til gulvmunnstykket

Figur I

### Skifte ut innsatsene til håndmunnstykket

Figur J

## Betjening

Apparatet skal stå vannrett under bruk.

### Display

Kun SGV 8/5:

- Displayet viser enten tekst eller et strek-/søylesymbol.
- Strek-/søylesymbolet viser en bestemt tidsperiode. I begynnelsen av perioden vises 10 søyler, som erstattes av streker som går fra høyre til venstre, inntil det til slutt vises 10 streker.

tekst

### # \_ \_ \_ \_ \_

### Fabrikkinnstilt språk på displayet

- EU/CH: Norsk
- GB: Engelsk

**Brukere hvis nasjonale språk ikke er tilgjengelig som displayspråk:**

1. Velg engelsk som displayspråk.

### Velge displayspråk

Tilgjengelige displayspråk:

- Norsk
  - Engelsk
  - Fransk
  - Spansk
  - Japansk
1. Still apparatets dreiebryter på «0/OFF».
  2. Still håndhjulet på håndtaket på kaldtvann.
  3. Trykk på sugeknappen og dampbryteren.
  4. Sett dreiebryteren på kaldtvanns-/sugemodus.

language

Tysk

Bunnlinjen blinker fordi displayspråket ikke er lagret ennå.

5. Slipp sugeknappen og dampbryteren.
6. Velg språk ved hjelp av håndhjulet.
7. Trykk på dampbryteren for å lagre displayspråket. Bunnlinjen slutter å blinke.

### Slå på apparatet

## OBS

**Fare hvis apparatet velter**

*Fare for skader*

*Ikke vipper apparatet når det er slått på.*

1. Sett inn nettpluggen.
2. Sett dreiebryteren på ønsket driftsmodus.

Påfylling

Vennligst vent

### Kaldtvanns-/sugemodus

#### Merknad

*I denne driftsmodusen har håndhjulet funksjonen «Påføre kaldtvann» i hver posisjon. Damp-/varmtvannsmodus er deaktivert.*

1. Sett dreiebryteren på kaldtvanns-/sugemodus.

### Påføre kaldtvann

Kaldtvann

\_

1. Trykk inn dampbryteren. Kaldtvann avgis så lenge du holder knappen trykket.

### Sugemodus

1. Start sugemodus: Trykk kort på sugeknappen.
2. Avslutte sugemodus: Trykk kort på sugeknappen en gang til.

### Kombinert drift

1. Trykk på dampbryteren samtidig som du trykker kort på sugeknappen. Sugemodus starter og samtidig avgis kaldtvann.

### Damp-/varmtvanns-/kaldtvanns-/sugemodus

#### ⚠ FARE

**Fare på grunn av damp**

*Fare for skålding*

*Trekk ut sikringslåsen på dampbryteren for å forhindre at det utilsikket slippes ut damp.*

1. Still dreiebryteren på damp-/varmtvanns-/kaldtvanns-/sugemodus.

### Dampmodus

#### ⚠ FARE

**Fare på grunn av damp**

*Fare for skålding*

*Unngå kontakt med damp.*

Oppvarmingsprosessen starter og kontrollampen «Varme på» blinker grønt.

Oppvarming

### # \_ \_ \_ \_ \_

Oppvarmingsprosessen er ferdig etter ca. 7 minutter.

Kontrollampen «Varme på» lyser grønt.

#### Merknad

*Under bruk kobles varmen regelmessig inn (kontrollampen blinker grønt) for å opprettholde trykket i kjelen.*

Damp/varmtvann

klar

-Vekselvis visning-

Damp/varmtvann

Maksimum damp

Avhengig av innstilt damptrinn vises følgende på displayet: Damp maksimum eller damp medium eller damp minimum

1. Trykk inn dampbryteren. Damp avgis så lenge knappen holdes trykket.

### Dampmengderegulering

- Lett damp (trinn I): For lett smuss.
- Middels damp (trinn II): For middels smuss.
- Kraftig damp (trinn III): For fjerning av hardnakkert smuss.

1. Still dampmengdekontrollen på håndhjulet på ønsket damptrinn.

### Påføre varmtvann

#### ⚠ FARE

**Varmt vann**

*Fare for skålding*

*Unngå kontakt med varmtvann.*

#### Merknad

*Varmt vann (ca. 70 °C) øker rengjøringseffekten. Kontroller at flatene som skal rengjøres, er temperaturbestandige.*

1. Still håndhjulet på varmtvann.

Varmt vann

\_

2. Trykk inn dampbryteren. Varmtvann avgis så lenge knappen holdes trykket.

#### Påføre kaldtvann

1. Still håndhjulet på kaldtvann.

Kaldtvann

2. Trykk inn dampbryteren. Kaldtvann avgis så lenge du holder knappen trykket.

#### Sugemodus

1. Start sugemodus: Trykk kort på sugeknappen.
2. Avslutte sugemodus: Trykk kort på sugeknappen en gang til.

#### Kombinert drift

1. Trykk på dampbryteren samtidig som du trykker kort på sugeknappen. Sugingen begynner og samtidig avgis damp eller varmt-/kaldtvann.

#### Damp-/varmtvanns-/kaldtvanns-/sugemodus (eco!efficiency)

Kun SGV 8/5:

I eco!efficiency-modus fungerer apparatet med redusert sugekraft og redusert lydstyrke.

1. Still dreiebryteren på damp-/varmtvanns-/kaldtvanns-/sugedrift (eco!efficiency).

#### Rengjøringsmiddel-/sugemodus

Kun SGV 8/5:

##### **Merknad**

Kontroller at flatene som skal rengjøres, tåler rengjøringsmiddelet.

##### **Merknad**

I denne driftsmodusen har håndhjulet funksjonen «Påføre rengjøringsløsning» i alle posisjoner. Damp-/varmtvanns-/kaldtvannsmodus er deaktivert.

1. Still dreiebryteren på rengjøringsmiddel-/sugemodus.

#### Påføre rengjøringsløsning

Etterfyll

1. Trykk inn dampbryteren. Rengjøringsløsning avgis så lenge knappen holdes trykket.

#### Sugemodus

1. Start sugemodus: Trykk kort på sugeknappen.
2. Avslutte sugemodus: Trykk kort på sugeknappen en gang til.

#### Kombinert drift

##### **Merknad**

Når hele innholdet i rengjøringsmiddelbeholderen er påført og sugd opp igjen, må spillvannsbeholderen tømmes for å unngå at det dannes for mye skum.

1. Trykk på dampbryteren samtidig som du trykker kort på sugeknappen. Sugingen begynner, og samtidig avgis rengjøringsløsningen.

#### Etter drift med rengjøringsmiddel / skylling

Kun SGV 8/5:

- Etter bruk med rengjøringsmiddel må apparatet skylles rent.
- Hvis dreiebryteren ikke er satt på skylling etter drift med rengjøringsmiddel, vises følgende melding på displayet:

Velg  
skylleprogram

1. Still dreiebryteren på Skylling.

Skylling  
selvrens

2. Hold dampbryteren trykket inn. Skyllingen starter. Hold gulvmunnstykket over et avløp eller start suging.

Skylling

## ## \_ \_ \_ \_ \_

Skylling pågår. Tidsloggen vises.

##### **Merknad**

Hvis dampbryteren slippes, stanser skyllingen. Hvis du trykker på dampbryteren igjen, vil skyllingen fortsette.

Skylling  
avsluttet

##### **Merknad**

Skylleprosessen kan forlenges ved å trykke lenge på dampbryteren.

#### Tømme spillvannstanken

1. Åpne dekselet til spillvannstanken.
2. Trykk låsemekanismen til spillvannstanken oppover.
3. Ta ut spillvannstanken.
4. Lås opp låsen på spillvannsbeholderen og ta av lokket.
5. Tøm spillvannstanken.

#### Sette fra seg tilbehøret

Hvis arbeidet avbrytes i en kort periode, kan gulvmunnstykket plasseres i parkeringsposisjon og dampslugerøret kan smettes på plass.

#### Slå av apparatet

1. Still apparatets dreiebryter på «0/OFF».
2. Trekk ut strømstøpelet.

#### Selvrens

Kun SGV 8/5:

1. Still apparatets dreiebryter på selvrens.

Selvrens  
selvrens

-Vekselvis visning-

Selvrens  
se Hurtigstart

2. Slå ut holderen for gulvmunnstykket (parkeringsposisjon).
3. Ta gulvmunnstykket av dampslugerøret.
4. La dampslugerøret smette inn i festet (nederst) og i holderen (øverst), slik at håndtaket peker utover.

Selvrens  
selvrens

5. Trykk kort på dampbryteren. Selvrens starter.

Selvrens  
#####

Selvrensingen går automatisk. Tidsloggen vises.

Selvrens  
avsluttet

### Etter hver bruk

## ⚠ ADVARSEL

### Fare på grunn av bakterier

#### Helsefare

Rengjør apparatet på et sted der forurensning av miljøet, næringsmidler og matbehandlingsverktøy og maskiner, f.eks. ved vannsprut, er utelukket.

1. Tøm ferskvannstanken og tørk den.
2. Tøm rengjøringsmiddelbeholderen (SGV 8/5) og tørk den.
3. Tøm spillvannstanken, rengjør den og tørk den.
4. Rengjør tilbehøret grundig: Rengjør håndtaket, dampsgeslangen og tilbehørspluggen med en fuktig klut. Rengjør resten av tilbehøret med varmt vann og tørk det.
5. Rengjør utsiden av apparatet med en fuktig klut.
6. Ved synlig smuss skal apparatet rengjør med en fuktig, varm klut og rengjøringsmiddel, eller ev. desinfiseres.

### Oppbevare apparatet

#### Merknad

La alltid børstene avkjøles, slik at busten ikke deformeres.

1. Trykk på låsemekanismen til tilbehørspluggen og ta denne ut av tilbehørsuttaket.
2. La tilbehøret tørke tilstrekkelig og plasser det i tilbehørsoppbevaringen.
3. Tøm ferskvannsbeholderen.
4. Kun SGV 8/5: Tøm rengjøringsmiddelbeholderen og rengjør den.
5. Gulvmunnstykket, dampsgeslugene, dampsgeslangen og strømleningen skal oppbevares som vist i figuren.

#### Figur K

6. Fjern alt vann fra apparatet for å unngå ubehagelig lukt når det ikke skal brukes over en lengre periode.
7. La apparatet tørke tilstrekkelig: Trekk ut spillvannsdelen og ferskvannstanken samt rengjøringsmiddelbeholderen litt og åpne tilbehørsdekslet.
8. Sett apparatet i et tørt rom og sikre det mot uautorisert bruk.

### Bruke tilbehøret

#### Merknad

Rester av rengjøringsmidler eller pleieemulsjoner på overflaten som skal rengjøres, kan føre til striper under damprenngjøringen gjentas flere ganger.

#### Håndtak uten tilbehør

##### Eksempler på bruk

- Fjerne lukt og krøller i hengende klesplagg ved å dampe disse fra en avstand på 10-20 cm.

### Punktstråledyse

Rengjøringseffekten øker jo nærmere dysen holdes på det tilsmussede området, siden temperaturen og trykket på dampen er størst der den strømmer ut.

#### Eksempler på bruk

- Bruk av punktstråledysen anbefales for områder som er vanskelig tilgjengelige.
- Rengjør rustfritt stål, vindusruter, speil og emaljeoverflater.
- Rengjør hjørner i trapper, vindusrammer, dørstolper og aluminiumsprofiler.
- Rengjør armaturer.
- Rengjør skodder og radiatorer. Rengjør biler innvendig.

#### Punktstråledyse og tilbehør

- Rundbørste: Egnet for gjenstridig smuss på spesielt små overflater som kokeplater, rullesjalusier, flisefuger, sanitæranlegg etc.

#### Merknad

Rundbørsten egner seg ikke for rengjøring av ømfintlige overflater.

- Forlengelse: Med dette tilbehøret er optimal rengjøring mulig for spesielt utilgjengelige områder. Ideell for rengjøring av varmeovner, dørstolper, vinduer, rullesjalusier og sanitæranlegg.

### Gulvmunnstykke

#### Eksempler på bruk

- Rengjøring av store flater, keramikk- eller marmorgulv etc.
- Gulvmunnstykke med gummileppe: For å suge opp væsker på glatte overflater.
- Gulvmunnstykke med børstestripeinnsats For å løse og skrubbe bort hardnakkert smuss.

### Håndmunnstykke

#### Eksempler på bruk

- Rengjør store glass- og speiloverflater, glatte overflater generelt eller stoffoverflater som sofaer etc.

#### Håndmunnstykke og tilbehør

- Gummileppe: For mindre overflater som f.eks.eks. spissevinduer og speil. For vindusruter og større flater som f.eks.eks. veggfliser, arbeidsflater og overflater av rustfritt stål.
- Børstering: For trapper, bilinteriør, stoffoverflater generelt (etter en test på et skjult sted). For slipende rengjøring og skrubbing.

### Rengjør vinduer

#### Merknad

I årstider med spesielt lave temperaturer må vindusrutene forvarmes. Det gjøres ved å dampe hele glassoverflaten lett fra en avstand på ca. 50 cm. Dermed unngås spenninger på overflaten som kan føre til glassbrudd.

1. Damp glassoverflaten jevnt fra en avstand på ca. 20 cm for å løse smusset.
2. Slå av damptilførselen.
3. Stryk gummileppen i striper over glassflaten ovenfra og ned og sug opp vannet.
4. Tørk av gummileppen og den nederste vinduskanten ved behov.

### Trekant-munnstykke

Trekant-munnstykket skal bare brukes i forbindelse med sugefunksjonen.

## Transport

### ⚠ **FORSIKTIG**

#### *Ved ignorering av vekten*

*Fare for personskader og materielle skader*

*Ta hensyn til apparatets vekt under transport.*

1. Sett gulvmunnstykket i festet på baksiden av apparatet og la damp sugerøret smette på plass. Koble fra damp sugerørene.
2. Løsne parkeringsbremsene og skyv apparatet med skyvebøylen.
3. Skal apparatet lastes, tar du tak i håndtaket og skyvebøylen.
4. For transport over lengre strekninger trekker du det etter deg i skyvebøylen.
5. Ved transport i kjøretøy skal apparatet sikres mot å skli eller velte iht. gjeldende retningslinjer. Tøm alle beholdere på forhånd.

## Lagring

### ⚠ **FORSIKTIG**

#### *Ved ignorering av vekten*

*Fare for personskader og materielle skader*

*Ta hensyn til apparatets vekt ved lagring.*

Apparatet skal kun lagres innendørs.

## Stell og vedlikehold

### ⚠ **FARE**

#### *Fare for elektrisk støt*

*Personskader forårsaket av berøring av strømførende deler*

*Slå av apparatet.*

*Trekk ut strømstøpselet.*

### ⚠ **FARE**

*Fare på grunn av varmt vann, damp og varme overflater*

*Fare for skålding og brannskader*

*La apparatet avkjøles før alt arbeid.*

## Kontrollere tetninger

#### **Merknad**

*Skadede eller manglende O-ringer kan forårsake økte temperaturer i håndtaket.*

1. Kontroller tilstanden til tetningene (2 x O-ring) i tilbehørspluggen, i håndtaket og i damp sugerørene med jevne mellomrom. Skift ut tetningene ved behov.

## Skifte ut grovmussfilteret

1. Åpne dekelet til spillvannstanken.
2. Trykk låsemekanismen til spillvannstanken oppover.
3. Ta ut spillvannstanken.
4. Lås opp låsen på spillvannsbeholderen og ta av lokket.
5. Vri dekelet 180° og legg det til side.
6. Ta grovmussfilteret ut av filterholderen og erstatt det med et nytt.

## Vedlikeholdsintervaller

### Arlig

1. La kundeservice avkalke apparatet.

## Bistand ved feil

### ⚠ **FARE**

#### *Fare for elektrisk støt*

*Personskader forårsaket av berøring av strømførende deler*

*Slå av apparatet.*

*Trekk ut strømstøpselet.*

### ⚠ **FARE**

*Fare på grunn av varmt vann, damp og varme overflater*

*Fare for skålding og brannskader*

*La apparatet avkjøles før alt arbeid.*

### ⚠ **FARE**

*Fare på grunn av feil reparasjonsarbeid*

*Fare for helseskader og materielle skader*

*La kun utdannet fagpersonell reparere apparatet.*

**Displayvisning uten kontrollampe**

Etterfyll  
ferskvann

1. Etterfyll rengjøringsmiddel
2. Sett rengjøringsmiddelbeholderen riktig inn og skyv den helt inn.

**Kontrollampen «Service» blinker gult**

Service  
Feil: E07

1. Slå av apparatet, vent litt og slå apparatet på igjen.
2. Hvis kontrollampen ikke slukkes, gjentar du prosessen (maks. 4 ganger).

Service  
Feil: E14

Forhåndsadvarels avkalking (fortsatt 100 t)

1. La kundeservice avkalke apparatet.

Service  
Feil: E15

Avkalking

1. La kundeservice avkalke apparatet.

**Kontrollampen «Ferskvannstank tom» lyser rødt**

Etterfyll  
ferskvann

1. Etterfyll ferskvann.
2. Sett ferskvannstanken riktig inn og skyv den helt inn.

**Kontrollampen «Spillvannstank full» lyser rødt**

Tøm  
spillvannstanken

1. Tøm spillvannstanken.
2. Sett spillvannstanken riktig inn og lås den.

**Kontrollampen «Feil» blinker rødt**

Service  
Feil: E01

1. Slå av apparatet.
2. Kontroller at ferskvannstanken sitter riktig.
3. Koble inn apparatet igjen.
4. Hvis kontrollampen ikke slukkes, gjentar du prosessen (maks. 4 ganger).

## Kontrolllampen «Service» lyser gult samtidig som kontrollampen «Feil» lyser rødt

Service  
Feil: E01

1. Meld fra til kundeservice.

Service  
Feil: E07

1. Meld fra til kundeservice.

Service  
Feil: E09

1. Meld fra til kundeservice.

Service  
Feil: E16

1. Meld fra til kundeservice.

### Kontrolllampen «Feil» lyser rødt

Service  
Feil: E12

1. Kontroller at tilbehørspluggen sitter riktig
2. Slå av apparatet, vent litt og slå apparatet på igjen.
3. Ta kontakt med kundeservice dersom feilen fortsatt oppstår.

Service  
Feil: E13

1. Kontroller at tilbehørspluggen sitter riktig
2. Hvis det kommer vann inn i håndtaket, må du sørge for at det blir helt tørt.
3. Slå av apparatet, vent litt og slå apparatet på igjen.
4. Ta kontakt med kundeservice dersom feilen fortsatt oppstår.

### Utilstrekkelig sugekraft

1. Fjern blokkeringer i gulvmunnstykket, damp sugerøret, håndtaket og damp sugeslangen.
2. Fjern blokkeringer i tilbehøret.

### Økt temperatur i håndtaket

1. Kontroller tetningene (2 x O-ring) i håndtaket og i damp sugerørene.

## Kundeservice

Dersom feilen ikke kan utbedres, må apparatet kontrolleres av kundeservice.

## Garanti

Vår ansvarlige salgsorganisasjon for de enkelte land har utgitt garantibetingelsene som gjelder i det aktuelle landet. Eventuelle feil på apparatet repareres gratis i garantitiden dersom disse kan føres tilbake til material- eller produksjonsfeil. Ved behov for garanti-reparasjoner bes du henvende deg til din forhandler eller nærmeste autoriserte kundeservice og fremvise kjøpskvitteringen. (Se adresse på baksiden)

## Tilbehør og reservedeler

Bruk bare originalt tilbehør og originale reservedeler; de garanterer for en sikker og problemfri drift av apparatet. Informasjon om tilbehør og reservedeler finner du på [www.kaercher.com](http://www.kaercher.com).

## EU-samsvarserklæring

Vi erklærer herved at maskinen beskrevet nedenfor på grunn av design og konstruksjon, samt i versjonen som vi har markedsført, oppfyller de relevante grunnleggende helse- og sikkerhetskravene i EU-direktivene.

Endringer på maskinen uten avtale med oss, gjør at denne erklæringen blir ugyldig.

Produkt: Dampstøvsuger

Type: 1.092-xxx

### Gjeldende EU-direktiver

2006/42/EF (+2009/127/EF)

2009/125/EF

2011/65/EU

2014/30/EU

### Anvendte harmoniserte standarder

EN IEC 63000: 2018

EN 55014-1: 2017 + A11: 2020

EN 55014-2: 2015

EN 60335-1

EN 60335-2-54

EN 60335-2-68

EN 61000-3-2: 2014

EN 61000-3-3: 2013

EN 62233: 2008

### Anvendte nasjonale standarder

-

Undertegnede handler på vegne av og med fullmakt fra styret.



H. Jenner

Chairman of the Board of Management



S. Reiser

Manager Regulatory Affairs & Certification

### Dokumentasjonsfullmektig:

S. Reiser

Alfred Kärcher SE & Co. KG

Alfred-Kärcher-Str. 28 - 40

71364 Winnenden (Germany)

Tlf.: +49 7195 14-0

Faks: +49 7195 14-2212

Winnenden, 2022/10/01

## Tekniske spesifikasjoner

		SGV 8/5 Classic	SGV 8/5	SGV 8/5 *GB
<b>Elektrisk tilkobling</b>				
Nettspenning	V	220-240	220-240	220-240
Fase	~	1	1	1
Nettfrekvens	Hz	50	50	50
Spenning i håndtaket	V	5	5	5
Beskyttelsesgrad		IPX4	IPX4	IPX4
Beskyttelsesklasse		I	I	I
Nominell effekt apparat (totalt)	W	3400	3400	2900
Nominell effekt vifte	W	1200	1200	1200
Inngangseffekt dampkjele	W	3000	3000	2700
Effekt hovedpumpe	W	48	48	48
Ytelse vannpumpe	W	28	28	28
<b>Effektspesifikasjoner apparat</b>				
Dampkjele	l	3,4	3,4	3,4
Påfyllingsmengde ferskvannstank	l	5,6	5,6	5,6
Påfyllingsmengde spillvannstank	l	5	5	5
Påfyllingsmengde rengjøringsmiddelbeholder	l		2	2
Luftmengde (maks.)	l/s	74	74	74
Vakuum (maks.)	kPa (mbar)	25,4 (254)	25,4 (254)	25,4 (254)
Arbeidstrykk	MPa	0,8	0,8	0,8
Damptrykk (maks.)	MPa	1,2	1,2	1,2
Dampmengde (maks.) - konstant	g/min	75	75	65
Oppvarmingstid	min	7,0	7,0	8,0
Driftstemperatur for varmtvann (maks.)	°C	70	70	70
Arbeidstemperatur dampdrift (maks.)	°C	173	173	173
Transportmengde, vann	ml/min	550	550	550
Transportmengde, rengjøringsmiddel	ml/min		550	550
<b>Mål og vekt</b>				
Gjennomsnittlig driftsvekt	kg	39	40	40
Lengde x bredde x høyde	mm	640 x 495 x 965	640 x 495 x 965	640 x 495 x 965
Helningsvinkel (maks.)	°	10	10	10
<b>Registrerte verdier iht. EN 60335-2-68</b>				
Lydtrykknivå $L_{pA}$	dB(A)	67	67	67
Usikkerhet $K_{pA}$	dB(A)	1	1	1
Hånd-arm-vibrasjonsverdi	$m/s^2$	<2,5	<2,5	<2,5
Usikkerhet K	$m/s^2$	0,2	0,2	0,2
<b>Nettledning</b>				
Type nettkabel	mm <sup>2</sup>	H07RN-F 3G 1,5	H07RN-F 3G 1,5	H07RN-F 3G 1,5
Delenummer (EU)		6.648-098.0	6.648-098.0	
Delenummer (GB)				6.648-102.0
Kabellengde	m	7,5	7,5	7,5

Med forbehold om tekniske endringer.

## Indhold

Generelle henvisninger .....	112
Miljøbeskyttelse .....	112
Bestemmelsesmæssig anvendelse.....	112
Maskinoversigt .....	112
Symboler på apparatet .....	113
Sikkerhedsanordninger .....	113
Rengøringsmetoder.....	114
Ibrugtagning .....	114
Betjening .....	115
Anvendelse af tilbehøret.....	117
Transport.....	118
Opbevaring.....	118
Pleje og vedligeholdelse.....	118
Hjælp ved fejl.....	118
Garanti.....	119
Tilbehør og reservedele.....	119
EU-overensstemmelseserklæring .....	119
Tekniske data .....	120

## Generelle henvisninger



Læs den originale driftsvejledning og de vedlagte sikkerhedshenvisninger inden maskinen tages i brug første gang. Betjen maskinen i henhold til disse.

Opbevar begge hæfter til senere brug eller til kommende brugere.

- Hvis driftsvejledningen og sikkerhedsforskrifterne ikke overholdes, kan der opstå skader på maskinen og fare for brugeren og andre personer.
- Informér straks forhandleren ved transportskader.
- Kontrollér ved udpakningen om pakkeindholdet er komplet, og om der er sket beskadigelse.

## Miljøbeskyttelse



Emballagematerialerne kan genbruges. Sørg for at bortskafe emballage miljømæssigt korrekt.



Elektriske og elektroniske maskiner indeholder værdifulde materialer, der kan genbruges, og ofte dele, såsom batterier, genopladelige batterier eller olie, der ved forkert håndtering eller forkert

bortskaffelse kan udgøre en fare for menneskers sundhed og for miljøet. Disse dele er imidlertid nødvendige for at sikre en korrekt drift af maskinen. Maskiner, der er mærket med dette symbol, må ikke bortskaffes sammen med husholdningsaffaldet.

### Henvisninger til indholdsstoffer (REACH)

Aktuelle oplysninger om indholdsstoffer findes på:

[www.kaercher.de/REACH](http://www.kaercher.de/REACH)

## Bestemmelsesmæssig anvendelse

### ⚠ ADVARSEL

#### Sundhedsfare

*Indånding af sundhedsskadeligt støv*

*Apparatet må ikke anvendes til opugning af sundhedsskadeligt støv.*

- Apparatet er beregnet til generering af damp og opugning af spildte væsker og faste partikler, som beskrevet i denne driftsvejledning.
- Dette apparat er neget til erhvervsmæssig brug, f.eks. i hoteller, skoler, sygehuse, fabrikker, butikker, kontorer og udlejningsforretninger.

## Maskinoversigt

### Quickstart-vejledning SGV 8/5 Classic

#### Figur A

- ① Fyldning af rentvandsbeholder
- ② Montering af tilbehør
- ③ Valg af driftsform, opvarmning af apparat
- ④ Rengøring - damp-/sugedrift
- ⑤ Tømning af smudsvandsbeholder
- ⑥ Opbevaring af tilbehør
- ⑦ Opbevaring af apparatet

### Quickstart-vejledning SGV 8/5

#### Figur B

- ① Fyldning af rentvandsbeholderen, påfyldning af rengøringsopløsningen, påfyldning af rengøringsmiddelbeholderen
- ② Montering af tilbehør
- ③ Valg af driftsform, opvarmning af apparat
- ④ Rengøring - damp-/sugedrift
- ⑤ Rengøring - rengøringsmiddel-/sugedrift
- ⑥ Grundig skylning af apparat
- ⑦ Rengøring - damp-/sugedrift
- ⑧ Tømning af smudsvandsbeholder
- ⑨ Gennemførelse af selvrensning
- ⑩ Opbevaring af tilbehør
- ⑪ Opbevaring af apparatet

### Beskrivelse af apparat

#### Figur C

#### Figur D

#### Figur E

- ① Smudsvandbeholderens lås
- ② Smudsvandbeholderens dæksel
- ③ Smudsvandsbeholder
- ④ Grovsnavsfilter
- ⑤ Filterholder
- ⑥ Dampsugeslange
- ⑦ Skubbebjølle
- ⑧ Slangeholder
- ⑨ Adapter til tilbehør (Homebase)
- ⑩ Holder til damp sugerør (parkeringsposition)
- ⑪ Holder til damp sugerør (selvrensning) (kun SGV 8/5)
- ⑫ Holder til gulv-mundstykke (parkeringsposition)
- ⑬ Styrrulle med parkeringsbremse
- ⑭ Rengøringsmiddelbeholder (SGV 8/5), beholder til rengøringsmiddel-sprøjteflaske (SGV 8/5 Classic)
- ⑮ Grebfordybning



- 16 Rentvandsbeholder
- 17 Tilbehørsstikdåse
- 18 Tilbehørsstikkets lås
- 19 Gumminippelindsats til gulv-mundstykke
- 20 Gulv-mundstykke
- 21 Lås på indsatserne til gulv-mundstykke
- 22 Trekantet dyse
- 23 Tilbehørsstik
- 24 Afdækning på tilbehørsstikdåse
- 25 Betjeningsfelt
- 26 Afdækning på tilbehørsopbevaringen
- 27 Tilbehørsopbevaring
- 28 Tilbehørslås
- 29 Skruelåg på rengøringsmiddelbeholderen (kun SGV 8/5)
- 30 Skruelåg på rentvandsbeholderen
- 31 Bæregreb på rentvandsbeholderen, sammenfoldeligt
- 32 Rengøringsmiddel-sprøjteflaske (kun SGV 8/5 Classic)
- 33 Dampsugerør
- 34 Rundbørste
- 35 Håndgreb
- 36 Punktstråledyse/adapter til fugedyse
- 37 Forlængelse for punktstråledyse
- 38 Gummilæbe til hånddyse
- 39 Hånddyse
- 40 Børstekrans til hånddyse
- 41 Fugedyse
- 42 Børstelisteindsats til gulv-mundstykke
- 43 Trinforfybning
- 44 Opbevaring til gulv-mundstykke
- 45 Kabelkrog, drejelig
- 46 Luftudgang, arbejdsluft
- 47 Holder til dampsugerør
- 48 Netkabel
- 49 Holder til trekantet dyse
- 50 Vejledning til hurtig start
- 51 Afdækning på smudsvandbeholderen
- 52 Lås på smudsvandbeholderen
- 53 Typeskilt


**Figur F**

**Figur G**

**Figur H**

- 1 0/OFF
- 2 Driftsform: Koldtands-/sugedrift
- 3 Driftsform: Damp-/varmtvands-/koldtands-/sugedrift (ecoefficiency) (kun SGV 8/5)
- 4 Driftsform: Damp-/varmtvands-/koldtands-/sugedrift
- 5 Driftsform: Skylning (kun SGV 8/5)
- 6 Driftsform: Rengøringsmiddel-/sugedrift (kun SGV 8/5)
- 7 Driftsform: Selvrensning (kun SGV 8/5)
- 8 Drejekontakt
- 9 Display (kun SGV 8/5)
- 10 Kontrollampe "Driftsberedskab" (grøn)
- 11 Kontrollampe "Varme til" (grøn)
- 12 Kontrollampe "Service" (gul)
- 13 Kontrollampe "Rentvandsbeholder tom" (rød)
- 14 Kontrollampe "Smudsvandbeholder fuld" (rød)
- 15 Kontrollampe "Fejl" (rot)
- 16 QR-kode til information
- 17 Håndhjul
- 18 Sugetast
- 19 Dampkontakt
- 20 Sikringspal
- 21 Dampmængderegulering: Trin I-II-III
- 22 Udbringning af varmt vand
- 23 Udbringning af koldt vand

**Symboler på apparatet**

	<b>Damp</b> BEMÆRK - skoldningsfare
---	--

**Sikkerhedsanordninger**

Sikkerhedsanordninger anvendes til beskyttelse af brugeren og må ikke sættes ud af kraft eller omgås.

**Sikringspal**

- Håndgrebet har en sikkerhedspal på dampkontakten, som forhindrer utilsigtet dampafgivelse.
- Hvis dampsugeslangen efterlades uden opsyn i en kort periode under drift, anbefales det at aktivere sikringen (træk sikringspalen ud). Deaktiver sikringen for at udløse dampafgivelsen igen (skub sikringspalen ind).

## Rengøringsmetoder

### Rengøring af forskellige materialer

- Før du behandler læder, specielle stoffer og træoverflader, bør du læse producentens instruktioner og altid lave en prøve på et skjult sted eller en test. Lad overfladen, der er behandlet med damp, tørre for at kontrollere, og der er forekommet for farve- eller formændringer.
- Ved rengøringen af træoverflader (møbler, døre osv.) anbefales det at være særligt forsigtig, da en for lang dampbehandling kan beskadige voksbelægningerne, glansen eller overfladernes farve. Det anbefales derfor kun at anvende damp med i korte intervaller til disse overflader eller at gennemføre rengøringen med en klud, der dampet forinden.
- Til særligt følsomme overflader (f. eks. syntetiske materialer, lakerede overflader osv.) anbefales det at anvende dampfunktionen med mindste trykkelse.
- Rengøring af rustfrit stål: Undgå at bruge slibende børster. Indsæt hånddysen med gummilæbe eller punktstråledysen uden rundbørste.

### Opfriskning af tekstiler

Prøv altid maskinen på et diskret sted for at teste behandlingen af tekstilerne: påfør først damp på tekstilet, lad det tørre og kontroller efterfølgende for farve- eller formændringer.

### Rengøring af overfladebelægninger eller lakerede overflader

Ved rengøring af lakerede eller plastbelagte overflader, såsom køkken- og stuemøbler, døre, parketgulve, linoleumsgulve kan voks, møbelpolitur, plastbelægninger eller maling løse sig eller der kan dannes pletter. Ved rengøring af disse overflader skal du påføre damp på en klud og tørre overfladerne af med kluden.

### Rengøringsmidler

#### ⚠ ADVARSEL

##### Fare på grund af rengøringsmidler

Sundhedsfare, risiko for beskadigelse

Overhold alle henvisninger, der er vedlagt de anvendte rengøringsmidler.

#### BEMÆRK

##### Fare på grund af rengøringsmiddelopløsninger

Risiko for beskadigelse

Anvend ikke rengøringsmiddelopløsninger med en pH-værdi på mere end 13 (alkalisk) og mindre end 2 (sur), da de kan forårsage beskadigelser på apparatet.

##### Obs

Brug en så lille mængde rengøringsmiddel som muligt for at beskytte miljøet.

Køkkenområde	Fedt- og proteinopløser RM 731 (alkalisk)
Gulvbelægninger, f.eks. Sikkerhedsfliser	Universeel gulvrengøring RM 743 (alkalisk) Rens til fint stentøj RM 753 (alkalisk)
Sanitært område, f.eks. Brusebad, gulvbelægninger med kalkaflejringer	Gulvgrundrens CA 20C (sur)

For yderligere oplysning bedes du anmode om produktinformationsbladet og EU-sikkerhedsdatabladet for det relevante rengøringsmiddel.

## Ibrugtagning

### Rengøringsmiddel-sprøjteflaske

Kun SGV 8/5 Classic:

#### Obs

Den medfølgende sprøjteflaske er tom.

1. Fyld sprøjteflaske med rengøringsmiddel.

### Påfyldning af rengøringsopløsning

Kun SGV 8/5:

1. Bland det rene vand (maks. 40 °C) og rengøringsmidlet i en ren beholder (koncentration som angivet for rengøringsmidlet).

### Opfyldning af rengøringsmiddelbeholder

Kun SGV 8/5:

1. Træk rengøringsmiddelbeholderen ud.
2. Skru skruelåget på rengøringsmiddelbeholderen ud.

#### Obs

Af tekniske årsager (automatisk udluftning af pumperne) kan der være vand i rengøringsmiddelbeholderen.

3. Fyld rengøringsmiddelbeholderen med rengøringsopløsning.
4. Skru skruelåget på rengøringsmiddelbeholderen i igen.
5. Skub rengøringsmiddelbeholderen ind indtil anslag.

### Fyldning af rentvandsbeholder

#### BEMÆRK

##### Fare på grund af uegnede væsker

Risiko for beskadigelse

Fyld aldrig rentvandsbeholderen med demineraliseret vand eller rengøringsmiddel. Det kan føre til fejlfunktioner og beskadigelser af apparatet.

1. Træk rentvandsbeholderen ud.
2. Skru skruelåget på rentvandsbeholderen ud.
3. Fyld rentvandsbeholderen med mindst 3 liter vand.

#### Obs

Der kan anvendes normalt postevand.

4. Skru skruelåget på rentvandsbeholderen i igen.
5. Skub rentvandsbeholderen ind indtil anslag.

### Montering af tilbehør

#### ⚠ FARE

##### Fare på grund af damp

Skoldningsfare

Træk sikkerhedspalen på dampkontakten ud for at forhindre damp i at trænge ud ved adskillelsen af tilbehørsdelen.

1. Kontrollér tilbehøret for sikker forbindelse før brug.

### Tilbehør med stikforbindelse

1. Åbn afdækningen på tilbehørsstikdåsen, sæt tilbehørsstikket i tilbehørsstikdåsen, og lad den gå hørbart i indgreb.
2. Forbindelse af tilbehør: Forbind håndgrebet eller dampugerøret med det ønskede tilbehør. Skub delene ind i hinanden, indtil tilbehørslåsen går i indgreb.
3. Adskillelse af tilbehør: Hold tilbehørslåsen trykket ned, og træk tilbehørsdelen fra hinanden.

### Tilbehør med skruerforbindelse

1. Forbind det skruebare tilbehør, og spænd det manuelt fast.

### Udskiftning af gulv-mundstykkets indsatser

Figur I

## Udskiftning af hånddysens indsatser

Figur J

### Betjening

Under driften er det nødvendigt at placere apparatet vandret.

#### Display

Kun SGV 8/5:

- Der vises enten tekst eller en streg-/søjle-visning på displayet.
- Streg-/søjle-visningen viser et bestemt tidsrum. I begyndelsen af tidsrummet vises der 10 søjler, som erstattes af streger, der løber fra højre mod venstre, indtil der vises 10 streger til sidst.

tekst  
#####

#### Fabriksindstillet displaysprog

- EU/CH: Tysk
- GB: Engelsk

**Brugere, hvis nationale sprog ikke er tilgængeligt som diplayesprog:**

1. Vælg engelsk som displaysprog.

#### Valg af displaysprog

Tilgængelige displaysprog:

- Tysk
  - Engelsk
  - Fransk
  - Spansk
  - Japansk
1. Stil drejekontakten på apparatet på "0/OFF".
  2. Stil håndhjulet på håndgrebet på koldt vand.
  3. Tryk på sugetasten og dampkontakten.
  4. Indstil drejekontakten på koldtvands-/sugedrift.

language  
German

Den nederste linje blinker, fordi displaysproget endnu ikke er blevet gemt.

5. Slip sugetasten og dampkontakten.
6. Vælg sproget ved hjælp af håndhjulet.
7. Tryk på dampkontakten for at gemme displaysproget. Den nederste linje holder op med at blinke.

#### Tilkobling af apparatet

### BEMÆRK

**Fare, fordi apparatet vælter**

*Risiko for beskadigelse*

*Vip ikke apparatet i tilkoblet tilstand.*

1. Isæt netstikket.
2. Stil drejekontakten på den ønskede driftsform.

Påfyldningsproces  
Vent venligst

#### Koldtvands-/sugedrift

### Obs

*I denne driftsform har håndhjulet funktionen "Udbringning af koldt vand" i hver position. Damp-/varmtvandsdrift er deaktiveret.*

1. Indstil drejekontakten på koldtvands-/sugedrift.

## Udbringning af koldt vand

Koldt vand

1. Tryk på dampkontakten. Det kolde vand udledes, så længe der trykkes på tasten.

#### Sugedrift

1. Start sugedriften: Tryk kort på sugetasten.
2. Afslut sugedriften: Tryk kort på sugetasten igen.

#### Kombineret drift

1. Tryk på dampkontakten, og tryk samtidigt kort på sugetasten. Sugedriften starter, og samtidig udledes der koldt vand.

#### Damp-/varmtvands-/koldtvands-/sugedrift

### △ FARE

**Fare på grund af damp**

*Skoldningsfare*

*Træk sikkerhedspalen på dampkontakten ud for at forhindre damp i at trænge utilsigtet ud.*

1. Stil drejekontakten på damp-/varmtvands-/koldtvands-/sugedrift.

#### Dampdrift

### △ FARE

**Fare på grund af damp**

*Skoldningsfare*

*Undgå kontakt med damp.*

Opvarmningsprocessen starter, og kontrollampen "Varme til" blinker grønt.

Opvarmning

#####

Opvarmningsprocessen er afsluttet efter ca. 7 minutter. Kontrollampen "Varme til" lyser grønt.

### Obs

*Opvarmningen tilkobles igen og igen under brugen (kontrollampen blinker grønt) for at opretholde trykket i kedlen.*

Damp/varmt vand  
klar

-Skiftevis visning-

Damp/varmt vand  
Damp maksimum

Afhængigt af det indstillede damptrin vises følgende på displayet: Damp maksimum eller damp medium eller damp minimum

1. Tryk på dampkontakten. Dampen udledes, så længe der trykkes på tasten.

#### Dampmængderegulering

- Let damp (trin I): Til mindre tilsmudsninger.
- Middel damp (trin II): Til middel tilsmudsninger.
- Kraftig damp (trin III): Til fjernelse af hårdnakkede smuds.

1. Stil dampmængdereguleringen på håndhjulet på det ønskede damptrin.

## Udbringning af varmt vand

### FARE

#### Varmt vand

Skoldningsfare

Undgå kontakt med varmt vand.

#### Obs

Varmt vand (ca. 70 °C) frøger rengøringsvirkningen.

Kontrollér temperaturmodstanden på den overflade, der skal rengøres.

1. Stil håndhjulet varmt vand.

Varmt vand

2. Tryk på dampkontakten. Det varme vand udledes, så længe der trykkes på tasten.

## Udbringning af koldt vand

1. Stil håndhjulet på koldt vand.

Koldt vand

2. Tryk på dampkontakten. Det kolde vand udledes, så længe der trykkes på tasten.

## Sugedrift

1. Start sugedriften: Tryk kort på sugetasten.
2. Afslut sugedriften: Tryk kort på sugetasten igen.

## Kombineret drift

1. Tryk på dampkontakten, og tryk samtidigt kort på sugetasten. Sugedriften starter, og samtidig udledes der damp eller varmt/koldt vand.

## Damp-/varmtvands-/koldt vands-/sugedrift (eco!efficiency)

Kun SGV 8/5:

I eco!efficiency-driftsformen arbejder apparatet med reduceret sugekapacitet og reduceret lydstyrke.

1. Stil drejekontakten på damp-/varmtvands-/koldt vands-/sugedrift (eco!efficiency).

## Rengøringsmiddel-/sugedrift

Kun SGV 8/5:

#### Obs

Kontrollér rengøringsmiddelbestandigheden på den overflade, der skal rengøres.

#### Obs

I denne driftsform har håndhjulet funktionen "Udbringning af rengøringsopløsning" i hver position. Damp-/varmtvands-/koldt vandsdriften er deaktiveret.

1. Stil drejekontakten på rengøringsmiddel-/sugedrift.

## Udbringning af rengøringsopløsning

Rengøringsmidler

1. Tryk på dampkontakten. Rengøringsopløsningen udledes, så længe der trykkes på tasten.

## Sugedrift

1. Start sugedriften: Tryk kort på sugetasten.
2. Afslut sugedriften: Tryk kort på sugetasten igen.

## Kombineret drift

#### Obs

Så snart hele indholdet af rengøringsmiddelbeholderen er blevet udbragt og suget ud igen, skal smudsvandbeholderen tømmes for at undgå for kraftig skumdannelse.

1. Tryk på dampkontakten, og tryk samtidigt kort på sugetasten. Sugedriften starter, og samtidig udledes rengøringsopløsningen.

## Efter drift med rengøringsmiddel/skylning

Kun SGV 8/5:

- Efter driften med rengøringsmiddel skal apparatet skylles rent.
- Hvis drejekontakten ikke stilles på skylning efter drift med rengøringsmiddel, vises følgende meddelelse på displayet:

Program skylning  
vælg

1. Stil drejekontakt på skylning.

Skylning  
start

2. Hold dampkontakten trykket ned. Skylningen starter. Hold gulv-mundstykket over et afløb, eller start sugedriften.

Skylning

# # # # \_ \_ \_ \_ \_

Skylningen er i gang. Tidsforløbet vises.

#### Obs

Hvis dampkontakten slippes, stopper skylleprocessen. Hvis der trykkes igen på dampkontakten, fortsættes skylleprocessen.

Skylning

afsluttet

#### Obs

Skylleprocessen kan forlænges ved at trykke på dampkontakten i længere tid.

## Tømning af smudsvandbeholder

1. Åbn afdækningen på smudsvandbeholderen.
2. Tryk smudsvandbeholderens lås op.
3. Tag smudsvandbeholderen ud.
4. Lås smudsvandbeholderens lås op, og tag dækslet af.
5. Tøm smudsvandbeholderen.

## Deaktivering af tilbehør

Hvis arbejdet afbrydes i kort tid, kan gulv-mundstykket placeres i parkeringspositionen, og damp sugerøret sættes fast.

## Slukning af apparatet

1. Stil drejekontakten på apparatet på "0/OFF".
2. Træk netstikket ud.

## Selvrensning

Kun SGV 8/5:

1. Stil drejekontakten på apparatet på selvrensning.

Selvrensning  
forberedelse

-Skiftevis visning-

Selvrensning  
se Quickstart

2. Klap holderen til gulv-mundstykket (parkeringsposition) ud.

- Fjern gulv-mundstykket fra dampslugerøret.
- Fastgør dampslugerøret i holderen (forveden) og ind i holderen (foroven), så håndgrebet vender udad.

Selvrensning  
start

- Tryk kort på dampkontakten. Selvrensningen starter.

Selvrensning  
#####

Selvrensningen kører automatisk. Tidsforløbet vises.

Selvrensning  
afsluttet

### Efter hver drift

## ⚠ ADVARSEL

### Fare på grund af bakterier Sundhedsfare

Vælg apparatets rengøringssted, så forurening af omgivelserne, fødevarer og fødevarerforarbejdende værktøjer og maskiner, f.eks. på grund af stænkvand, er udelukket.

- Tøm og tør rentvandstanken.
- Tøm og tør rengøringsmiddelbeholderen (SGV 8/5).
- Tøm, rengør og tør smudsvandbeholderen.
- Rengør tilbehøret grundigt: Rengør håndgrebet, dampslugeslangen og tilbehørsstikket med en fugtig klud. Rengør og tør det resterende tilbehør med varmt vand.
- Rengør apparatet udvendigt med en fugtig klud.
- Rengør apparatet med en fugtig og varm klud og rengøringsmiddel ved synlige tilsmudsninger, eller desinficér eventuelt.

### Opbevaring af apparatet

#### Obs

Lad altid børsterne køle af på en sådan måde, at enhver deformation af børsterne undgås.

- Tryk på tilbehørsstikkets lås, og træk tilbehørsstikket ud af tilbehørsstikdåsen.
- Lad tilbehøret tørre tilstrækkeligt, og læg det i tilbehørsopbevaringen.
- Tøm rentvandstanken.
- Kun SGV 8/5: Tøm og rengør rengøringsmiddelbeholderen.
- Opbevar gulv-mundstykket, dampslugerøret, dampslugeslangen og netkablet som vist på figuren.

#### Figur K

- Fjern alt vand fra apparatet før længere stillandsteder for at undgå lugtgener.
- Lad apparatet tørre tilstrækkeligt: Træk smudsvands-, rentvands- og rengøringsmiddelbeholderen lidt ud, og åbn afdækningen på tilbehørsopbevaringen.
- Anbring apparatet i et tørt rum, og sørg for at sikre den mod brug af uvedkommende.

## Anvendelse af tilbehøret

#### Obs

Rengøringsmiddelrester eller plejeemulsioner, der befinder sig på den overflade, der skal rengøres, kan ved damprensning medføre striber, der dog forsvinder efter flere behandlinger.

## Håndgreb uden tilbehør

### Anvendelseseksempler

- Fjernelse af lugt og folder fra hængende beklædningsgenstande ved påføring af damp i en afstand af 10-20 cm

### Punktstråledyse

Rengøringseffekten øges, jo tættere dysen holdes på det snavse område, da dampens temperatur og tryk er højest der, hvor den udledes.

### Anvendelseseksempler

- Brugen af punktstråledysen anbefales til sværttilgængelige områder.
- Rengøringen af rustfrit stål, vinduesruder, spejle og emaljeoverflader.
- Rengøringen af hjørner på trapper, vinduesrammer, dørstolper og aluminiumsprofiler.
- Rengøringen af armaturer.
- Rengøringen af skodder og radiatorer. Den indvendige rengøring af køretøjer.

### Punktstråledyse og tilbehør

- Rundbørste: Egnede til hårdnakket smuds på særligt små overflader som f.eks. kogeplader, jalousier, kakkelfuger, sanitære anlæg osv.

#### Obs

Rundbørsten er ikke egnet til rengøring af sarte overflader.

- Forlængelse: Med dette tilbehør er optimal rengøring mulig på særligt utilgængelige områder. Ideel til rengøring af radiatorer, dørstolper, vinduer, jalousier og sanitære anlæg.

## Gulvmundstykke

### Anvendelseseksempler

- Rengøringen af store områder, gulve af keramik, marmor osv.
- Gulv-mundstykke med gummilæbeindsats: Til op-sugning af væsker på glatte overflader.
- Gulv-mundstykke med børstelisteindsats: Til opløsning og skrubning af hårdnakkede tilsmudsninger.

## Hånddysse

### Anvendelseseksempler

- Rengøringen af store glas- og spejloverflader, glatte overflader generelt eller stofoverflader som f.eks. sofaer osv.

### Hånddysse og tilbehør

- Gummilæbe: Til mindre overflader som f.eks. gittervinduer og spejle. Til vinduesruder og større overflader som f.eks. vægfliser, arbejdsflader og overflader i rustfrit stål.
- Børstekrans: Til trapper, indvendigt udstyr til biler, stofoverflader generelt (efter en test på et skjult sted). Til slibende rengøring og skrubning.

### Vinduesrensning

#### Obs

Forvarm ruden på årstider med særligt lave temperaturer. Påfør en smule damp på hele glasoverfladen i en afstand af ca. 50 cm. På denne måde undgås spændinger i overfladen, der kan føre til glasbrud.

- Påfør damp på glasfladen i en afstand af ca. 20 cm med jævne bevægelser for at løse smuds.
- Sluk for dampførsningen.
- Før gummilæben over glasfladen i baner oppefra og ned, og opslug.

4. Tør gummilæben og den nederste vindueskant af efter behov.

### Trekantet dyse

Den trekantede dyse må kun bruges i forbindelse med sugefunktionen.

## Transport

### ⚠ **FORSIGTIG**

#### **Manglende overholdelse af vægten**

*Fare for kvæstelser og beskadigelse*

*Vær opmærksom på maskinens vægt ved transporten.*

1. Stil gulv-mundstykket i opbevaringen på apparatets bagside, og fastgør det på damp sugerøret. Adskil damp sugerørene.
2. Løsn parkeringsbremserne, og skub apparatet med skubbebøjlen.
3. Tag fat i apparatet på grebfordybningen og på skubbebøjlen ved transport.
4. Træk apparatet efter dig i skubbebøjlen for at transportere det over længere strækninger.
5. Sørg for at apparatet mod glide og vælte i henhold til de retningslinjer ved transport i køretøjer. Tøm alle beholdere forinden.

## Opbevaring

### ⚠ **FORSIGTIG**

#### **Manglende overholdelse af vægten**

*Fare for kvæstelser og beskadigelse*

*Vær opmærksom på maskinens vægt ved opbevaring.*

Apparatet må kun opbevares indendørs.

## Pleje og vedligeholdelse

### ⚠ **FARE**

#### **Fare for elektrisk stød**

*Kvæstelser ved berøring på grund af strømførende dele  
Sluk for maskinen.*

*Træk netstikket ud.*

### ⚠ **FARE**

#### **Fare på grund af varmt vand, damp og varme overflader**

*Fare for skoldning og forbrænding*

*Lad maskinen afkøle inden alt arbejde.*

## Kontrol af pakninger

### **Obs**

*Beskadigede eller manglende O-ringe kan være årsag til forøgede temperaturer i håndgrebet.*

1. Kontrollér regelmæssigt tilstanden af pakningerne (2x O-ring) i tilbehørsstikket, i håndgrebet og i damp sugerørene. Udskift om nødvendigt pakningerne.

## Udskiftning grovsnavsfilteret

1. Åbn afdækningen på smudsvandbeholderen.
2. Tryk smudsvandbeholderens lås op.
3. Tag smudsvandbeholderen ud.
4. Lås smudsvandbeholderens lås op, og tag dækslet af.
5. Drej dækslet 180 °, og tag det af.
6. Træk grovsnavsfilteret af filterholderen, og udskift det.

## Vedligeholdelsesintervaller

### **Arligt**

1. Få apparatet afkalket af kundeservice.

## Hjælp ved fejl

### ⚠ **FARE**

#### **Fare for elektrisk stød**

*Kvæstelser ved berøring på grund af strømførende dele  
Sluk for maskinen.*

*Træk netstikket ud.*

### ⚠ **FARE**

#### **Fare på grund af varmt vand, damp og varme overflader**

*Fare for skoldning og forbrænding*

*Lad maskinen afkøle inden alt arbejde.*

### ⚠ **FARE**

#### **Fare på grund af forkert reparation**

*Sundhedsfare og risiko for beskadigelse*

*Lad kun maskinen reparere af den autoriserede kundeservice.*

#### **Displayvisning uden kontrollampe**

Rengøringsmidler  
efterfyldning

1. Efterfyld rengøringsmidlet.
2. Sæt rengøringsmiddelbeholderen rigtigt i, skub den ind indtil anslag.

#### **Kontrollampen "Service" blinker gult**

Service  
Fejl: E07

1. Sluk for apparatet, vent et øjeblik, tænd for apparatet igen.
2. Hvis kontrollampen ikke slukkes, skal du gentage processen (maks. 4 gange).

Service  
Fejl: E14

Foradvarsel afkalkning (stadig 100 timer)

1. Få apparatet afkalket af kundeservice.

#### **Kontrollampe "Service" lyser gult**

Service  
Fejl: E15

Afkalkning

1. Få apparatet afkalket af kundeservice.

#### **Kontrollampe "Rentvandsbeholder tom" lyser rødt**

Rent vand  
efterfyldning

1. Efterfyld det rene vand.
2. Sæt rentvandsbeholderen rigtigt i, skub den ind indtil anslag.

#### **Kontrollampen "Smudsvandbeholder fuld" lyser rødt**

Smudsvand  
tømning

1. Tøm smudsvandet.
2. Sæt smudsvandbeholderen rigtigt i, og lås den.

#### **Kontrollampen "Fejl" blinker rødt**

Service  
Fejl: E01

1. Sluk apparatet.
2. Kontrollér, om rentvandsbeholderen sidder korrekt.
3. Tænd for apparatet igen.
4. Hvis kontrollampen ikke slukkes, skal du gentage processen (maks. 4 gange).

## Kontrollampen "Service" lyser gult, og kontrollampen "Fejl" lyser samtidigt rødt

Service  
Fejl: E01

1. Kontakt kundeservice.

Service  
Fejl: E07

1. Kontakt kundeservice.

Service  
Fejl: E09

1. Kontakt kundeservice.

Service  
Fejl: E16

1. Kontakt kundeservice.

## Kontrollampen "Fejl" lyser rødt

Service  
Fejl: E12

1. Kontrollér, om tilbehørsstikket sidder korrekt.
2. Sluk for apparatet, vent et øjeblik, tænd for apparatet igen.
3. Kontakt kundeservice, hvis fejlen forekommer flere gange.

Service  
Fejl: E13

1. Kontrollér, om tilbehørsstikket sidder korrekt.
2. Sørg for fuldstændig udtørring, hvis der kommer vand ind i håndgrebet.
3. Sluk for apparatet, vent et øjeblik, tænd for apparatet igen.
4. Kontakt kundeservice, hvis fejlen forekommer flere gange.

## Utilstrækkelig sugkapacitet

1. Fjern tilstopninger fra gulv-mundstykket, dampslugerøret, håndgrebet og dampslugeslangen.
2. Fjern tilstopninger fra tilbehøret.

## Forhøjede temperaturer i håndgrebet

1. Kontrollér pakningerne (2x O-ring) i håndgrebet og i dampslugerørene.

## Kundeservice

Hvis fejlen ikke kan afhjælpes, skal maskinen kontrolleres af kundeservice.

## Garanti

I det enkelte lande gælder de garantibetingelser, der er fastsat af vore salgsselskab. Eventuelle fejl ved maskinen udbedres gratis inden for garantien, såfremt fejlen kan tilskrives en materiale- eller produktionsfejl. Hvis du ønsker at gøre garantien gældende, bedes du henvende dig til din forhandler eller nærmeste kundeservicecenter medbringende kvittering for købet.  
(Se adressen på bagsiden)

## Tilbehør og reservedele

Anvend kun originaltilbehør og -reservedele. De er en garanti for en sikker og fejlfri drift af maskinen. Informationer om tilbehør og reservedele findes på [www.kaercher.com](http://www.kaercher.com).

## EU-overensstemmelseserklæring

Hermed erklærer vi, at nedenstående maskine på grund af sin udformning og konstruktion i den udførelse, i hvilken den sælges af os, overholder EU-direktivernes relevante, grundlæggende sikkerheds- og sundhedsmæssige krav. Hvis maskinen ændres uden aftale med os, mister denne attest sin gyldighed.

Produkt: Dampsluger

Type: 1.092-xxx

### Relevante EU-direktiver

2006/42/EF (+2009/127/EF)

2009/125/EF

2011/65/EU

2014/30/EU

### Anvendte harmoniserede standarder

EN IEC 63000: 2018

EN 55014-1: 2017 + A11: 2020

EN 55014-2: 2015

EN 60335-1

EN 60335-2-54

EN 60335-2-68

EN 61000-3-2: 2014

EN 61000-3-3: 2013

EN 62233: 2008

### Anvendte nationale standarder

-

Underskriverne handler på bestyrelsens vegne og med dennes fuldmagt.



H. Jenner

Chairman of the Board of Management



S. Reiser

Manager Regulatory Affairs & Certification

### Dokumentationsbefuldægtiget:

S. Reiser

Alfred Kärcher SE & Co. KG

Alfred-Kärcher-Str. 28 - 40

71364 Winnenden (Germany)

Tlf.: +49 7195 14-0

Fax: +49 7195 14-2212

Winnenden, 2022/10/01

## Tekniske data

		SGV 8/5 Classic	SGV 8/5	SGV 8/5 *GB
<b>Elektrisk tilslutning</b>				
Netspænding	V	220-240	220-240	220-240
Fase	~	1	1	1
Netfrekvens	Hz	50	50	50
Spænding i håndgrebet	V	5	5	5
Kapslingsklasse		IPX4	IPX4	IPX4
Beskyttelsesklasse		I	I	I
Nominel effekt apparat (samlet)	W	3400	3400	2900
Nominel effekt ventilator	W	1200	1200	1200
Optagen effekt dampkedel	W	3000	3000	2700
Ydelse hovedpumpe	W	48	48	48
Ydelse vandpumpe	W	28	28	28
<b>Effektdata maskine</b>				
Dampkedel	l	3,4	3,4	3,4
Påfyldningsmængde rentvandsbeholder	l	5,6	5,6	5,6
Påfyldningsmængde smudsvandbeholder	l	5	5	5
Påfyldningsmængde rengøringsmiddelbeholder	l		2	2
Luftmængde (maks.)	l/s	74	74	74
Undertryk (maks.)	kPa (mbar)	25,4 (254)	25,4 (254)	25,4 (254)
Arbejdstryk	MPa	0,8	0,8	0,8
Damptryk (maks.)	MPa	1,2	1,2	1,2
Dampmængde (maks.) - konstant	g/min	75	75	65
Opvarmningstid	min	7,0	7,0	8,0
Arbejdstemperatur for varmt vand (maks.)	°C	70	70	70
Arbejdstemperatur dampdrift (maks.)	°C	173	173	173
Transportmængde, vand	ml/min	550	550	550
Transportmængde, rengøringsmiddel	ml/min		550	550
<b>Mål og vægt</b>				
Typisk driftsvægt	kg	39	40	40
Længde x bredde x højde	mm	640 x 495 x 965	640 x 495 x 965	640 x 495 x 965
Hældningsvinkel (maks.)	°	10	10	10
<b>Beregnete værdier iht. EN 60335-2-68</b>				
Lydtryksniveau $L_{pA}$	dB(A)	67	67	67
Usikkerhed $K_{pA}$	dB(A)	1	1	1
Hånd-arm-vibrationsværdi	$m/s^2$	<2,5	<2,5	<2,5
Usikkerhed K	$m/s^2$	0,2	0,2	0,2
<b>Netkabel</b>				
Type netkabel	$mm^2$	H07RN-F 3G 1,5	H07RN-F 3G 1,5	H07RN-F 3G 1,5
Delnummer (EU)		6.648-098.0	6.648-098.0	
Delnummer (GB)				6.648-102.0
Kabellængde	m	7,5	7,5	7,5

Der tages forbehold for tekniske ændringer.



## Sisukord

Üldised juhised .....	121
Keskonnakaitse .....	121
Sihtstarbeline kasutamine .....	121
Ülevaade seadmest.....	121
Seadmel olevad sümbolid .....	122
Ohutusseadised .....	122
Puhastusmeetodid.....	122
Käikuvõtmine .....	123
Käsitsemine .....	123
Tarvikute rakendamine .....	126
Transport .....	127
Ladustamine.....	127
Hooldus ja jooksevremont .....	127
Abi rikete korral .....	127
Garantii .....	128
Lisavarustus ja varuosad.....	128
EL vastavusdeklaratsioon.....	128
Tehnilised andmed .....	129

## Üldised juhised



Enne seadme esmast kasutamist lugege see originaalkasutusjuhend ja kaasasolevad ohutusjuhised läbi. Toimige

neile vastavalt.

Hoidke mõlemad brošüürid hilisemaks kasutamiseks või järgmise omaniku tarbeks alles.

- Kasutusjuhendi ja ohutusjuhiste eiramisel võivad tekkida kahjustused seadmel ja ohud operaatorile ning teistele inimestele.
- Informeerige transpordikahjude korral kohe edasimüüjat.
- Kontrollige lahtipakkimisel pakendi sisu puuduvate tarvikute või kahjustuste suhtes.

## Keskonnakaitse



Pakkematerjalid on taaskasutatavad. Palun utiliseerige pakendid keskkonnasäästlikult.



Elektrilised ja elektroonilised seadmed sisaldavad väärtuslikke taaskasutatavaid materjale ja sageli koostisosi nagu patareid, akud või õli, mis võivad vale ümberkäimise või vale utiliseerimise

korral kujutada potentsiaalset ohtu inimeste tervisele ja keskkonnale. Seadme nõuetekohaseks käitamiseks on neid koostisosi siiski vaja. Selle sümboliga tähistatud seadmeid ei tohi utiliseerida koos olmeprügiga.

### Juhised koostisainete kohta (REACH)

Kehtiva teabe koostisainete kohta leiate aadressilt: [www.kaercher.de/REACH](http://www.kaercher.de/REACH)

## Sihtstarbeline kasutamine

### ⚠ HOIATUS

#### Oht tervisele

*Tervist kahjustavate tolmude sissehingamine*

*Ärge kasutage seadet tervist kahjustavate tolmude imeamiseks.*

- Seade on ette nähtud auru tekitamiseks ja mahaloksunud vedelike ja tahkete osakeste sisseimemiseks, nagu on kirjeldatud käesolevas kasutusjuhendis.
- Antud seade on ette nähtud tööstuslikuks kasutamiseks, nt hotellides, koolides, haiglates, tehastes, kauplustes, büroodes ja üüriärides.

## Ülevaade seadmest

### SGV 8/5 Classic kiirjuhend

#### Joonis A

- ① Puhtaveemahuti täitmine
- ② Tarvikute monteerimine
- ③ Töörežiimi valimine, seadme soojendamine
- ④ Puhastamine - auru-/sissevõtorežiim
- ⑤ Reoveemahuti tühjendamine
- ⑥ Tarvikute hoidmine
- ⑦ Seadme hoidmine

### SGV 8/5 kiirjuhend

#### Joonis B

- ① Täitke puhtaveemahuti, valmistage puhastuslahus, täitke puhastusvahendi mahuti
- ② Tarvikute monteerimine
- ③ Töörežiimi valimine, seadme soojendamine
- ④ Puhastamine - auru-/sissevõtorežiim
- ⑤ Puhastamine - puhastus-/sissevõtorežiim
- ⑥ Seadme loputamine
- ⑦ Puhastamine - auru-/sissevõtorežiim
- ⑧ Reoveemahuti tühjendamine
- ⑨ Isepuhastuse teostamine
- ⑩ Tarvikute hoidmine
- ⑪ Seadme hoidmine

### Seadme kirjeldus

#### Joonis C

#### Joonis D

#### Joonis E

- ① Mustaveemahuti lukustus
- ② Mustaveemahuti kaas
- ③ Musta vee mahuti
- ④ Jämeda mustuse filter
- ⑤ Filtrihoidik
- ⑥ Auru imivoolik
- ⑦ Tõukesang
- ⑧ Voolikuhoidja
- ⑨ Lisaseadmete adapter (kodubaas)
- ⑩ Auru imitoru hoidik (parkimisasend)
- ⑪ Auru imitoru kinnituspesa (isepuhastumine) (ainult SGV 8/5)
- ⑫ Põrandadüüsi hoidik (parkimisasend)
- ⑬ Seisupiduriga juhtlül
- ⑭ Puhastusvahendi mahuti (SGV 8/5), mahuti puhastusvahendi pihustuspuudelile (SGV 8/5 Classic)
- ⑮ Haardesüvend
- ⑯ Puhta vee mahuti

- 17 Tarvikute pistikupesa
- 18 Tarvikute pistiku lukustus
- 19 Kummihuulte padrun pörandadüüsile
- 20 Pörandadüüs
- 21 Pörandadüüsi padrunite lukustus
- 22 Kolmnurkne düüs
- 23 Tarvikute pistik
- 24 Tarvikute pistikupesa kate
- 25 Käsitsemisplokk
- 26 Tarvikualuse kate
- 27 Tarvikualus
- 28 Tarviku arretiir
- 29 Puhastusvaheni pöördlukusti (ainult SGV 8/5)
- 30 Puhtaveemahuti pöördlukusti
- 31 Puhtaveemahuti kandesang, kokkuklapitav
- 32 Puhastusvahendi pihustuspuudel (ainult SGV 8/5 Classic)
- 33 Auru imitoru
- 34 Ümar hari
- 35 Käepide
- 36 Vuugidüüsi punktdüüs/adapter
- 37 Punktdüüsi pikendus
- 38 Käsidüüsi kummihuul
- 39 Käsidüüs
- 40 Ümmargune hari käsidüüsi jaoks
- 41 Vuugidüüs
- 42 Harjalindi padrun pörandadüüsi jaoks
- 43 Astumissüvend
- 44 Pörandadüüsi alus
- 45 Kaablikonks, pööratav
- 46 Öhu väljapääs, tööõhk
- 47 Hoidik auru imitorule
- 48 Võrgukaabel
- 49 Kolmnurkse düüsi hoidik
- 50 Kiirjuhend
- 51 Mustaveemahuti kate
- 52 Mustaveemahuti lukk
- 53 Tüübisilt

### Käsitsemisplokk

Joonis F  
Joonis G  
Joonis H

- 1 0/OFF
- 2 Töörežiim: Külma vee-/sissevõtturežiim

- 3 Käitusliik: Auru-/kuumavee-/külma vee-/sissevõtturežiim (ecoefficiency) (ainult SGV 8/5)
- 4 Käitusliik: Auru-/kuumavee-/külma vee-/sissevõtturežiim
- 5 Käitusliik: Loputamine (ainult SGV 8/5)
- 6 Käitusliik: Puhastus-/sissevõtturežiim (ainult SGV 8/5)
- 7 Käitusliik: Isepuhastumine (ainult SGV 8/5)
- 8 Pöördlüli
- 9 Ekraan (ainult SGV 8/5)
- 10 Märgutuli "Töövalmidus" (roheline)
- 11 Märgutuli "Küte sisse" (roheline)
- 12 Märgutuli "Teenindus" (kollane)
- 13 Märgutuli "Puhtaveemahuti tühi" (punane)
- 14 Märgutuli "Mustaveemahuti täis" (punane)
- 15 Märgutuli "Rike" (punane)
- 16 QR-kood teabe saamiseks
- 17 Käsiratas
- 18 Imemisnupp
- 19 Aurulüli
- 20 Fikseerimisaste
- 21 Aurukoguse reguleerimissüsteem: Astmed I-II-III
- 22 Kuuma vee väljutamine
- 23 Külma vee väljutamine

### Seadmel olevad sümbolid



**Aur**  
TÄHELEPANU - põletusohu

### Ohutusseadised

Ohutusseadised on ette nähtud kasutaja kaitseks ning nende toimet ei tohi tühistada või nende funktsioonist kõrvale hiilida.

### Fikseerimisaste

- Käepidemel on aurulüli fikseerimisaste, mis takistab auru juhulikkude eraldumist.
- Kui auru imivoolik on töö ajal lühikest aega järelevalveta, on soovitatav aktiveerida kaitse (tõmmake fikseerimisaste välja). Aurueralduse uuesti vallandamiseks inaktiveerige kaitse (lükake fikseerimisaste sisse).

### Puhastusmeetodid

#### Erinevate materjalide puhastamine

- Enne naha, erikangaste ja puitpindade töötlemist peaksite lugema tootja korraldusi ja tegema alati katse varjatud kohas või näidisel. Laste auruga töödeldud pinnal kuivada, et kontrollida, kas värvi- või vormimuutused on toimunud.

- Puitpindade (mööbel, ukсед jne) puhastamiseks on soovitatav olla eriti ettevaatlik, sest liiga kaua kestev aurutamine võib kahjustada pindade vahakatteid, läiget või värvi. See tõttu on soovitatav kasutada nende pindade jaoks auru ainult lühikeste ajavahemike järele või puhastada neid eelnevalt aurutatud lapiga.
- Eriti tundlikele pindadele (nt sünteetilised materjalid, värvitud pinnad jne) on soovitatav kasutada aurufunktsiooni minimaalse paksusega.
- Roostevaba terase puhastamine: Vältige abrasiivsete harjade kasutamist. Kasutage kummiuulega käsidüüsi või ümara harjata punktüüsi.

### Tekstiilide värskendamine

Enne seadmega töötlemist kontrollige alati tekstiilide taluvust varjatud kohas: Kõigepealt aurutage korra, laske kuivada ja kontrollige seejärel värvuse või vormi muutusi.

### Kaetud või värvitud pindade puhastamine

Värvitud või plastkattega pindade, nt köögi- ja elutoa mööbli, uste, parketi, linoleumi puhastamisel võivad vahha, mööblilakk, plastkatted või värv lahti tulla või tekkida plekid. Nende pindade puhastamiseks aurutage korra lappi ja pühkige sellega pinnad üle.

### Puhastusvahend

#### ⚠ HOIATUS

#### Puhastusvahendite oht

Oht tervisele, kahjustusohu

Järgige kõiki kasutatud puhastusvahenditega kaasas olevaid juhiseid.

### TÄHELEPANU

#### Oht puhastusvahendi lahuste tõttu

Kahjustusohu

Ärge kasutage puhastusvahendite lahuseid, mille pH väärtus on suurem kui 13 (aluseline) ja väiksem kui 2 (happeline), sest need võivad seadet kahjustada.

#### Märkus

Keskonna kaitsmiseks kasutage puhastusvahendeid säästlikult.

Köögi piirkond	Rasva- ja valgulahusti RM 731 (leeliseline)
Põrandakatted, nt Ohutuspalaadid	Universaalne põrandapuhasti RM 743 (leeliseline) Peenkeramikapuhastusvahend RM 753 (leeliseline)
Sanitaarala, nt Dušš, põrandakatted katlakivi ladestistega	Põrandate universaalpuhastusvahend CA 20C (happeline)

Lisateabe saamiseks palun küsige toote infotehte ja vastava puhastusvahendi ELI ohutuskaarti.

### Käikuvõtmine

#### Puhastusvahendi pihustuspudel

Ainult SGV 8/5 Classic:

#### Märkus

Kaasasolev pihustuspudel on tühi.

1. Täitke pihustuspudel puhastusvahendiga.

### Puhastuslahuse ettevalmistus

Ainult SGV 8/5:

1. Segage puhas vesi (max 40 °C) ja puhastusvahend puhtas mahutis (kontsentratsioon vastavalt puhastusvahendi andmetele).

### Puhastusainemahuti täitmine

Ainult SGV 8/5:

1. Tõmmake puhastusvahendi mahuti välja.
2. Keerake puhastusvahendi mahuti pöördlukusti välja.

#### Märkus

Tehnilistel põhjustel (pumpade automaatne ventilatsioon) võib puhastusvahendi mahutis olla vett.

3. Täitke puhastusvahendi mahuti puhastuslahusega.
4. Keerake puhastusvahendi mahuti pöördlukusti uuesti sisse.
5. Lükake puhastusvahendi mahuti kuni piirajani sisse.

### Puhtaveemahuti täitmine

### TÄHELEPANU

#### Oht ebasingivate vedelike tõttu

Kahjustusohu

Ärge täitke puhtaveemahuti kunagi demineraliseeritud vee või puhastusvahendiga. See võib põhjustada seadme talitlushäireid ja kahjustusi.

1. Tõmmake puhtaveemahuti välja.
2. Keerake puhtaveemahuti pöördlukusti välja.
3. Täitke puhtaveemahuti vähemalt 3 liitri veega.

#### Märkus

Kasutada võib tavalist kraanivett.

4. Keerake puhtaveemahuti pöördlukusti uuesti sisse.
5. Lükake puhtaveemahuti kuni piirajani sisse.

### Tarvikute monteerimine

#### ⚠ OHT

#### Oht auru tõttu

Kõrvetusohu

Tõmmake auruüliti fikseerimisaste välja, et vältida auru väljumist tarvikuosade lahutamisel.

1. Kontrollige tarvikuid enne kasutamist ohutu ühenduse suhtes.

### Pistikühendusega tarvikud

1. Avage tarvikute pistikupesa kate, pistke tarvikupistik tarvikute pistikupessa ja fikseerige kuuldavalt.
2. Tarvikute ühendamine: Ühendage käepide või auru imitoru soovitud tarvikutega. Lükake osad üksteise sisse, kuni tarvikute arretiiir fikseerub.
3. Tarvikute lahutamine: Hoidke tarvikute arretiiiri vajutatult ja tõmmake tarvikuosad lahku.

### Pistikühendusega tarvikud

1. Ühendage kruvitavad tarvikud ja pingutage need käetugevuselt kinni.

### Põrandadüüsi padrunite väljavahetamine

Joonis I

### Käsidüüsi padrunite väljavahetamine

Joonis J

### Käsitsemine

Käituse ajal on nõutav asetada seade horisontaalselt.

## Displei

Ainult SGV 8/5:

- Ekraanil kuvatakse kas tekst või joone/tulba kujutis.
- Joone/tulba kujutis kujutab teatud ajavahemikku. Ajavahemiku alguses kuvatakse 10 tulpa, mis asendatakse paremalt vasakule jooksvalt joontega, kuni lõpus kuvatakse 10 joont.

Tekst

#####

### Tehases seadistatud kuvakeel

- EL/CH: Eesti
- GB: Inglise

**Kasutajad, kelle riigikeel ei ole kuvakeelena saadaval:**

1. Valige kuvakeeleks inglise keel.

### Kuvakeele valimine

Saadaolevad kuvakeeled:

- Eesti
- Inglise
- Prantsuse
- Hispaania
- Jaapani

1. Seadke seadmel olev pöördlülit „0/OFF” peale.
2. Seadke käepidemel olev käsiratta külmale veele.
3. Vajutage imiklahvi ja aurulüliti.
4. Seadke pöördlülit külma vees/sissevõtturežiimile.

language  
Saksa

Alumine rida vilgub, sest kuvamiskeelt ei ole veel salvestatud.

5. Laske imiklahv ja aurulüliti lahti.
6. Valige keel käsiratta abil.
7. Vajutage kuvakeele salvestamiseks aurulüliti. Alumine rida lõpetab vilkumise.

## Seadme sisselülitamine

### TÄHELEPANU

**Oht seadme ümberkukkumise tõttu**

*Kahjustusohu*

Ärge kallutage seadet, kui see on sisse lülitatud.

1. Pistke võrgupistik sisse.
2. Seadke pöördlülit soovitud töörežiimi.

Täitmisprotsess  
Palun oodake

### Külmavee-/sissevõtturežiim

#### Märkus

Selles töörežiimis on käsirattal igas asendis funktsioon "Külma vee väljastamine". Auru-/kuumaveerežiim on inaktiveeritud.

1. Seadke pöördlülit külma vees/sissevõtturežiimile.

### Külma vee väljastamine

Külm vesi

—

1. Vajutage aurulüliti. Külma vett väljastatakse seni, kuni vajutatakse klahvi.

### Imemisrežiim

1. Sissevõtturežiimi käivitamine: Vajutage lühidalt imiklahvi.
2. Sissevõtturežiimi lõpetamine: Vajutage uuesti lühidalt imiklahvi.

## Kombineeritud režiim

1. Vajutage aurulüliti ja samaaegselt lühidalt imiklahvi. Sissevõtturežiim algab ja samaaegselt väljastatakse külma vett.

## Auru-/kuumavee-/külmavee-/sissevõtturežiim

### △ OHT

**Oht auru tõttu**

*Kõrvetusohu*

Tõmmake pöördlülitil olev fikseerimisaste välja, et vältida auru tahtmatut väljumist.

1. Seadke pöördlülit auru-/kuumavee-/külmavee-/sissevõtturežiimile.

### Aururežiim

### △ OHT

**Oht auru tõttu**

*Kõrvetusohu*

Vältige kokkupuudet auruga.

Kütmisprotsess algab ja märgutuli "Küte sisse" vilgub roheliselt.

Kütmine

#####

Umbes 7 minuti pärast on kütmisprotsess lõppenud.

Märgutuli "Küte sisse" vilgub roheliselt.

#### Märkus

Küttesüsteem lülitub kasutamise ajal alati uuesti sisse (märgutuli vilgub roheliselt), et säilitada rõhku katlas.

Aur/kuum vesi  
valmis

-näidatakse vaheldumisi-

Aur/kuum vesi  
Aur maksimum

Sõltuvalt seadistatud auruastmest kuvatakse ekraanil järgmised näitajad: Aur maksimum või aur keskmine või aur miinimum

1. Vajutage aurulüliti. Auru väljastatakse seni, kuni vajutatakse klahvi.

### Aurukoguse reguleerimissüsteem

- Kerge aur (I aste): Väiksema määrdumise korral.
- Keskmine aur (II aste): Keskmise määrdumise korral.
- Tugev aur (III aste): Raskesti eemaldatava mustuse eemaldamiseks.

1. Seadke aurukoguse regulaator käsirattal soovitud auruastmele.

### Kuuma vee väljastamine

### △ OHT

**Kuum vesi**

*Kõrvetusohu*

Vältige kokkupuudet kuuma veega.

#### Märkus

Kuum vesi (u 70 °C) suurendab puhastusloimet. Kontrollige puhastatava pinna temperatuuriluvust.

1. Seadke käsiratta kuumale veele.

Kuum vesi

—

2. Vajutage aurulüliti. Kuuma vett väljastatakse seni, kuni vajutatakse klahvi.

## Külma vee väljastamine

1. Seadke käsiratas külmale veele.

Külm vesi

2. Vajutage aurulülilit. Külma vett väljastatakse seni, kuni vajutatakse klahvi.

## Imemisrežiim

1. Sissevõtturežiimi käivitamine: Vajutage lühidalt imiklahvi.
2. Sissevõtturežiimi lõpetamine: Vajutage uuesti lühidalt imiklahvi.

## Kombineeritud režiim

1. Vajutage aurulülilit ja samaaegselt lühidalt imiklahvi. Sissevõtturežiim algab ja samaaegselt väljastatakse auru või kuum/külma vett.

## Auru-/kuumavee-/külmavee-/sissevõtturežiim (eco!efficiency)

Ainult SGV 8/5:

ecoefficiency-režiimis töötab seade vähendatud imemisvõimsuse ja vähendatud helitugevusega.

1. Seadke pöördlüliti auru-/kuumavee-/külmavee-/sissevõtturežiimile (ecoefficiency).

## Puhastusvahendi-/sissevõtturežiim

Ainult SGV 8/5:

### Märkus

Kontrollige puhastatava pinna temperatuuriluvust.

### Märkus

Selles töörežiimis on käsirattal igas asendis funktsioon "Puhastuslahuse väljastamine". Auru-/kuumavee-/külmaveerežiim on inaktiveeritud.

1. Seadke pöördlüliti puhastusvahendi-/sissevõtturežiimile.

## Puhastuslahuse väljastamine

Puhastusvahend

1. Vajutage aurulülilit. Puhastuslahust väljastatakse seni, kuni vajutatakse klahvi.

## Imemisrežiim

1. Sissevõtturežiimi käivitamine: Vajutage lühidalt imiklahvi.
2. Sissevõtturežiimi lõpetamine: Vajutage uuesti lühidalt imiklahvi.

## Kombineeritud režiim

### Märkus

Kohe kui kogu puhastusvahendi mahuti sisu on väljastatud ja uuesti puhtaks imetud, tuleb musta vee paak tühjendada, et vältida üleliigset vahutamist.

1. Vajutage aurulülilit ja samaaegselt lühidalt imiklahvi. Sissevõtturežiim algab ja samaaegselt väljastatakse puhastuslahust.

## Pärast puhastusvahendiga käitamist / loputamist

Ainult SGV 8/5:

- Pärast puhastusvahendiga käitamist tuleb seade puhtaks loputada.
- Kui pöördlüliti ei ole pärast puhastusvahendiga käitamist seatud loputamisele, ilmub ekraanile järgmine teade:

Programmi Loputamine  
valimine

1. Seadke pöördlüliti loputamisele.

Loputus  
käivitamine

2. Hoidke aurulüliti vajutatult. Loputamine käivitub. Hoidke pörandadüüsi äravoolu kohal või käivitage sissevõtturežiim.

Loputus

### \_ \_ \_ \_ \_

Loputus käib. Kuvatakse aja kulgemine.

### Märkus

Kui aurulüliti lastakse lahti, siis loputusprotsess peatub. Aurulüliti uuesti vajutamisel jätkatakse loputusprotsessi.

Loputus

lõpetatud

### Märkus

Loputusprotsessi saab pikendada, kui vajutada aurulüliti kauem.

## Reoveemahuti tühjendamine

1. Avage mustaveemahuti kate.
2. Suruge mustaveemahuti lukusti üles.
3. Võtke mustaveemahuti välja.
4. Lukustage mustaveemahuti lukusti lahti ja võtke kaas ära.
5. Tühjendage mustaveemahuti.

## Tarvikute kõrvalepanek

Töö lühiajalise katkestamise korral saab pörandadüüsi seada parkimisasendisse ja fikseerida auruiitoru.

## Seadme väljalülitamine

1. Seadke seadmel olev pöördlüliti „0/OFF” peale.
2. Tõmmake võrgupistik välja.

## Isepuhastumine

Ainult SGV 8/5:

1. Seadke seadmel olev pöördlüliti isepuhastumise peale.

Isepuhastumise

ettevalmistamine

-Näidatakse vaheldumisi-

Isepuhastumine

Vt Quickstart

2. Klappige pörandadüüsi hoidik välja (parkimisasend).
3. Eemaldage pörandadüüsi auruiitoru küljest.
4. Fikseerige auruiitoru kinnituspessa (all) ja hoidikusse (ülal) nii, et käepide näitab väljapoole.

Isepuhastumise

käivitamine

5. Vajutage korraks aurulülilit. Algab isepuhastumine.

Isepuhastumine

### \_ \_ \_ \_ \_

Isepuhastumine toimub automaatselt. Kuvatakse aja kulgemine.

Isepuhastumine lõpetatud

### Pärast iga käitust

#### **⚠ HOIATUS**

##### **Oht bakterite tõttu**

*Oht tervisele*

*Valige seadme puhastuskoht nii, et ümbruse, toiduainete ja toidutöötlemise tööriistade ja masinate saastumine, nt veepritsmete tõttu, on välistatud.*

1. Tühjendage ja kuivatage puhtaveemahuti.
2. Tühjendage ja kuivatage puhastusvahendi mahuti (SGV 8/5).
3. Tühjendage, puhastage ja kuivatage mustaveemahuti.
4. Puhastage tarvikud põhjalikult: Puhastage käepide, auru imivoolik ja tarvikupistik niiske lapiga. Puhastage ülejäänud tarvikud kuuma veega ja kuivatage need.
5. Puhastage seade väljaspoolt niiske lapiga.
6. Kui seade on nähtavalt määrdunud, puhastage seda sooja niiske lapiga ja puhastusvahendiga või vajaduse korral desinfitseerige see.

### Seadme hoidmine

#### **Märkus**

*Laske harjadel alati jahtuda nii, et väldite harjaste deformatsiooni.*

1. Vajutage tarvikupistiku lukustit ja tõmmake tarvikupistik tarvikupesast välja.
2. Laske tarvikutel piisavalt kuivada ja asetage need tarvikualusele.
3. Tühjendage puhtaveemahuti.
4. Ainult SGV 8/5: Tühjendage ja kuivatage puhastusvahendi mahuti.
5. Hoidke pörandadüüsi, auru imitorusid, auru imivoolikut ja võrgukaablit vastavalt joonisele.

#### **Joonis K**

6. Ebameeldivate lõhnade vältimiseks eemaldage enne pikki seisakuid seadmest kogu vesi.
7. Laske seadmel piisavalt kuivada: Tõmmake mustavee-, puhtavee- ja puhastusvahendimahuti veidi välja ja avage tarvikualuse kate.
8. Hoidke seadet kuivas ruumis ja volitamata kasutamise eest kaitstult.

### Tarvikute rakendamine

#### **Märkus**

*Puhastatavale pinnale jäänud puhastusvahendi jäägid või hooldusemulsioonid võivad auruga puhastamisel jätta pinnale triipe, mis aga mitmekordsel kasutamisel kaovad.*

#### Tarvikuteta käepide

##### **Rakendusnäited**

- Rippuvatest riideesemetest lõhnade ja kortsude eemaldamine, aurutades neid 10-20 cm kauguselt.

#### Punktjoadüüsi

Puhastustoime suureneb vastavalt sellele, mida lähemal hoitakse düüsi määrdunud kohale, sest auru temperatuur ja rõhk on väljumisel kõige suurem.

#### Rakendusnäited

- Punktdüüsi kasutamist soovitakse raskesti ligipääsetavate kohtade jaoks.
- Roostevaba terase, aknaklaaside, peeglite ja email-pindade puhastamine.
- Treppide, aknaraamide, uksepostide ja alumiumiprofiilide nurkade puhastamine.
- Armatuuride puhastamine.
- Aknaluukide ja küttekehade puhastamine. Soidukite siseruumide puhastamine.

#### Punktdüüs ja tarvikud

- Ümar hari: Sobib kangekaelse mustuse eemaldamiseks eriti väikestelt pindadelt nagu pliidiplaatidelt, ruloodelt, kahhelaadi vuukidest, sanitaarseadmetelt jms.

#### **Märkus**

*Ümarhari ei sobi tundlike pindade puhastamiseks.*

- Pikendus: Selle tarvikuga on võimalik optimaalne puhastamine eriti raskesti ligipääsetavates kohtades. Sobib ideaalselt küttekehade, uksepostide, akende, ruloode ja sanitaarseadmete puhastamiseks.

#### Pörandadüüs

##### **Rakendusnäited**

- Suurte pindade ning keraamikast, marmorist jms põrandate puhastamine.
- Kummihuulte padruniga pörandadüüs: Vedelike imemiseks siledatelt pindadelt.
- Harjalindi padruniga pörandadüüs: Raskesti eemaldatava mustuse lahustamiseks ja mahaküürimiseks.

#### Käsidüüs

##### **Rakendusnäited**

- Suurte klaas- ja peegelpindade, üldjuhul siledate pindade või kangaspindade, nt diivanite jms puhastamine.

#### Käsidüüs ja tarvikud

- Kummihuul: Väiksematele pindadele nagu nt võreaknad ja peeglid. Aknaklaasidele ja suurematele pindadele nagu nt Seinaplaadid, tööpinnad ja roostevabast terasest pinnad.
- Ümmargune hari: Treppide, autosalongi varustuste, kangaspindade puhul üldiselt (pärast katsetamist varjatud alal). Abrasiivseks puhastamiseks ja küürimiseks.

#### Akende puhastamine

#### **Märkus**

*Eriti madalate temperatuuridega aastaegadel eelsoojendage aknaklaasi. Selleks aurutage kogu klaaspinda kergelt u 50 cm kauguselt. Nii hoitakse ära pinna pinged, mis võivad põhjustada klaasi purunemise.*

1. Mustuse lahustamiseks aurutage klaaspinda ühtlaselt u 20 cm kauguselt.
2. Lülitage auru juurdevool välja.
3. Tõmmake klaaspind paani kaupa kummihuulega ülevallt alla ja imege puhtaks.
4. Vajaduse korral pühkige kummihuul ja akna alumine serv kuivaks.

#### Kolmnurkne düüs

Kolmnurkset düüsi võib kasutada ainult koos imifunktsiooniga.

## Transport

### △ ETTEVAATUS

#### Kaalu eiramine

Vigastus- ja kahjustusohht

Pidage transportimisel silmas seadme kaalu.

1. Asetage pörandadüüs seadme tagaküljel olevale alusele ja fikseerige auru imitoru. Lahutage auru imitorud.
2. Vabastage seisupidurid ja lükake seadet tõukekäepidemest.
3. Seadme laadimiseks haarake tõstmissüvendist ja tõukesangast.
4. Tõmmake seadet pikematel lõikudel transportimiseks tõukesangast enda järel.
5. Sõidukites transportimisel kindlustage seade kehtivate direktiivide kohaselt libisemise ja ümberkukkumise vastu. Tühjendage eelnevalt kõik mahutid.

## Ladustamine

### △ ETTEVAATUS

#### Kaalu eiramine

Vigastus- ja kahjustusohht

Pidage ladustamisel silmas seadme kaalu.

Seadet tohib ladustada ainult siseruumides.

## Hooldus ja jooksevremont

### △ OHT

#### Elektrilöögi oht

Vigastused voolu juhtivate osade puudutamise tõttu

Lülitage seade välja.

Tõmmake võrgupistik välja.

### △ OHT

Oht kuuma vee, auru ja kuumade pindade tõttu

Kõrvetus- ja põletusohht

Laske seadmel enne kõiki töid maha jahtuda.

## Tihendite kontrollimine

#### Märkus

Kahjustatud või puuduvad O-rõngad võivad olla käepideme temperatuuritõusu põhjuseks.

1. Kontrollige regulaarselt tihendite (2x O-rõngas) seisukorda tarvikupistikus, käepidemel ja auru imitorudes. Vajaduse korral vahetage tihendid välja.

## Jämeda mustuse filtri väljavahetamine

1. Avage mustaveemahuti kate.
2. Suruge mustaveemahuti lukusti üles.
3. Võtke mustaveemahuti välja.
4. Lukustage mustaveemahuti lukusti lahti ja võtke kaas ära.
5. Keerake imipead 180° ja pange see maha.
6. Eemaldage jämeda mustuse filter filtrihoidikust ja vahetage see välja.

## Hooldusintervallid

### Iga aasta

1. Laske klienditeenindusel seade katlakivist puhastada.

## Abi rikete korral

### △ OHT

#### Elektrilöögi oht

Vigastused voolu juhtivate osade puudutamise tõttu

Lülitage seade välja.

Tõmmake võrgupistik välja.

### △ OHT

Oht kuuma vee, auru ja kuumade pindade tõttu

Kõrvetus- ja põletusohht

Laske seadmel enne kõiki töid maha jahtuda.

### △ OHT

Oht asjatundmatute remonditööde tõttu

Oht tervisele ja kahjustusohht

Laske seadet remontida ainult volitatud klienditeenindusel.

## Displeinäidik märgutuleta

Puhastusvahend

juurdevalamine

1. Valage puhastusvahendit juurde.
2. Asetage puhastusvahendi mahuti õigesti sisse, lükake kuni piirajani sisse.

## Märgutuli "Teenindus" vilgub kollaselt

Teenindus

Viga: E07

1. Lülitage seade välja, oodake veidi, lülitage seade uuesti sisse.
2. Kui märgutuli ei kustu, siis korra protseduuri (max 4 korda).

Teenindus

Viga: E14

Eelhoiatus katlakivi eemaldamine (veel 100h)

1. Laske klienditeenindusel seade katlakivist puhastada.

Teenindus

Viga: E15

Katlakivi eemaldamine

1. Laske klienditeenindusel seade katlakivist puhastada.

## Märgutuli "Puhtaveemahuti tühi" põleb punaselt

Puhas vesi

juurdevalamine

1. Valage puhas vett juurde.
2. Asetage puhtaveemahuti õigesti sisse, lükake kuni piirajani sisse.

## Märgutuli "Mustaveemahuti täis" põleb punaselt

Must vesi

tühjendamine

1. Tühjendage must vesi.
2. Asetage mustaveemahuti õigesti sisse ja lukustage.

## Märgutuli "Rike" vilgub punaselt

Teenindus

Viga: E01

1. Lülitage seade välja.
2. Kontrollige puhtaveemahutiit korrektse asetuse suhtes.
3. Lülitage seade uuesti sisse.
4. Kui märgutuli ei kustu, siis korra protseduuri (max 4 korda).

## Märgutuli "Teenindus" põleb kollaselt ja märgutuli "Rike" põleb samaaegselt punaselt

Teenindus  
Viga: E01

1. Teavitage klienditeenindust.

Teenindus  
Viga: E07

1. Teavitage klienditeenindust.

Teenindus  
Viga: E09

1. Teavitage klienditeenindust.

Teenindus  
Viga: E16

1. Teavitage klienditeenindust.

## Märgutuli "Rike" põleb punaselt

Teenindus  
Viga: E12

1. Kontrollige tarvikupistikut korrektse asetuse suhtes.
2. Lülitage seade välja, oodake veidi, lülitage seade uuesti sisse.
3. Kui viga esineb korduvalt, siis teavitage klienditeenindust.

Teenindus  
Viga: E13

1. Kontrollige tarvikupistikut korrektse asetuse suhtes.
2. Kui käepidemesse satub vett, siis hoolitsege selle täieliku kuivamise eest.
3. Lülitage seade välja, oodake veidi, lülitage seade uuesti sisse.
4. Kui viga esineb korduvalt, siis teavitage klienditeenindust.

## Ebapiisav imivõimsus

1. Eemaldage ummistused pörandadüüsid, auru imitorust, käepidemest ja auru imivoolikust.
2. Eemaldage ummistused tarvikust.

## Suurenenud temperatuurid käepidemes

1. Kontrollige käepidemes ja auru imitorudes olevaid tihendeid (2x O-rõngas).

## Klienditeenindus

Kui riket ei saa kõrvaldada, tuleb seade üle kontrollida klienditeenindusel.

## Garantii

Igas riigis kehtivad meie volitatud müügiesindaja antud garantiitingimused. Seadmel esinevad mistahes rikked kõrvaldame garantiiajal tasuta, kui põhjuseks on materjali- või tootmisviga. Garantiijuhtumil pöörduge ostu tõendava dokumendiga oma edasimüüja või lähima volitatud klienditeeninduse poole.

(Aadressi vt tagaküljelt)

## Lisavarustus ja varuosad

Kasutage ainult originaaltarvikuid ja originaalvaruosi, mis tagavad seadme ohutu ja tõrgeteta käituse. Tarvikute ja varuosade kohta leiate teavet aadressilt [www.kaercher.com](http://www.kaercher.com).

## EL vastavusdeklaratsioon

Käesolevaga deklareerime, et alljärgnevalt nimetatud masin vastab oma kontseptsiooni ja koosteliigi põhjal ning meie poolt turule viidud teostuses EL direktiivide asjaomastele põhiiliste ohutus- ja tervisenõuetele. Masinal meiega kooskõlastamata muudatuste teostamisel kaotab käesolev deklaratsioon kehtivuse.

Toode: Aurrupuhasti

Tüüp: 1.092-xxx

### Asjaomased EL direktiivid

2006/42/EÜ (+2009/127/EÜ)

2009/125/EÜ

2011/65/EL

2014/30/EL

### Kohaldatud ühtlustatud normid

EN IEC 63000: 2018

EN 55014-1: 2017 + A11: 2020

EN 55014-2: 2015

EN 60335-1

EN 60335-2-54

EN 60335-2-68

EN 61000-3-2: 2014

EN 61000-3-3: 2013

EN 62233: 2008

### Kohaldatud riiklikud normid

-

Allakirjutanud tegutsevad juhatuse ülesandel ja volitusel.



H. Jenner

Chairman of the Board of Management



S. Reiser

Manager Regulatory Affairs & Certification

### Dokumentatsioonivolinik:

S. Reiser

Alfred Kärcher SE & Co. KG

Alfred-Kärcher-Str. 28 - 40

71364 Winnenden (Germany)

Tel: +49 7195 14-0

Faks: +49 7195 14-2212

Winnenden, 2022/10/01



## Tehnilised andmed

		SGV 8/5 Classic	SGV 8/5	SGV 8/5 *GB
<b>Elektriühendus</b>				
Võrgupinge	V	220-240	220-240	220-240
Faas	~	1	1	1
Võrgusagedus	Hz	50	50	50
Pinge käepidemes	V	5	5	5
Kaitseliik		IPX4	IPX4	IPX4
Kaitseklass		I	I	I
Seadme nimivõimsus (kokku)	W	3400	3400	2900
Puhuri nimivõimsus	W	1200	1200	1200
Aurukatla võimsus	W	3000	3000	2700
Peapumba võimsus	W	48	48	48
Veepumba võimsus	W	28	28	28
<b>Seadme võimsusandmed</b>				
Aurukatel	l	3,4	3,4	3,4
Puhtaveemahuti täitekogus	l	5,6	5,6	5,6
Mustaveemahuti täitekogus	l	5	5	5
Puhastusvahendi mahuti täitekogus	l		2	2
Õhukogus (max)	l/s	74	74	74
Alarõhk (max)	kPa (mbar)	25,4 (254)	25,4 (254)	25,4 (254)
Töörõhk	MPa	0,8	0,8	0,8
Aururõhk (max)	MPa	1,2	1,2	1,2
Aurukogus (max) - konstantne	g/min	75	75	65
Ülessoojendusae	min	7,0	7,0	8,0
Kuuma vee töötemperatuur (maksimaalne)	°C	70	70	70
Aururežiimi töötemperatuur (max)	°C	173	173	173
Juurdevoolu kogus, vesi	ml/min	550	550	550
Juurdevoolu kogus, puhastusvahend	ml/min		550	550
<b>Mõõtmised ja kaalud</b>				
Tüüpiline töökaal	kg	39	40	40
Pikkus x laius x kõrgus	mm	640 x 495 x 965	640 x 495 x 965	640 x 495 x 965
Kallutusnurk (max)	°	10	10	10
<b>Kindlakstehtud väärtused EN 60335-2-68 kohaselt</b>				
Helirõhutase $L_{pA}$	dB(A)	67	67	67
Ebakindlus $K_{pA}$	dB(A)	1	1	1
Labakäsi-käsivars vibratsiooniväärtus	$m/s^2$	<2,5	<2,5	<2,5
Ebakindlus K	$m/s^2$	0,2	0,2	0,2
<b>Võrgukaabel</b>				
Võrgukaabli tüüp	mm <sup>2</sup>	H07RN-F 3G 1,5	H07RN-F 3G 1,5	H07RN-F 3G 1,5
Osa number (EU)		6.648-098.0	6.648-098.0	
Osa number (GB)				6.648-102.0
Kaabli pikkus	m	7,5	7,5	7,5

Õigus tehnilisteks muudatusteks.

## Saturs

Vispārīgas norādes.....	130
Apkārtējās vides aizsardzība.....	130
Noteikumiem atbilstoša lietošana.....	130
Pārskats par ierīcēm.....	130
Simboli uz ierīces.....	131
Drošības ierīces.....	131
Tīrīšanas metodes.....	132
Ekspluatācijas uzsākšana.....	132
Vadība.....	133
Piederumu izmantošana.....	135
Transportēšana.....	136
Uzglabāšana.....	136
Kopšana un apkope.....	136
Palīdzība traucējumu gadījumā.....	136
Garantija.....	137
Piederumi un rezerves daļas.....	137
ES atbilstības deklarācija.....	137
Tehniskie dati.....	138

## Vispārīgas norādes



Pirms uzsākt ierīces lietošanu, izlasiet šo oriģinālo lietošanas instrukciju un pievienotās drošības norādes. Rīkojieties saskaņā ar tām.

Saglabājiet abus bukletus turpmākai lietošanai vai nākamajam īpašniekam.

- Neievērojot lietošanas instrukcijas un drošības norādes, var tikt radīti bojājumi ierīcei un apdraudējums ierīces lietotājam un citām personām.
- Ja konstatēts bojājums, kas radies transportēšanas laikā, nekavējoties informējiet izplatītāju.
- Izsaiņojot pārbaudiet iepakojuma saturu, vai netrūkst piederumu un vai nav bojājumu.

## Apkārtējās vides aizsardzība



Iepakojuma materiāli ir atkārtoti pārstrādājami.

Lūdzu, atbrīvojieties no iepakojuma videi draudzīgā veidā.



Elektriskās un elektroniskās ierīces satur vērtīgus pārstrādājamus materiālus un bieži vien tādas sastāvdaļas kā baterijas, akumulatorus vai eļļu, kuri neatbilstošas apstrādes vai nepareizas utilizācijas rezultātā var radīt potenciālu apdraudējumu cilvēku veselībai un apkārtējai videi. Tomēr šīs sastāvdaļas ir nepieciešamas ierīces pareizai darbībai. Ar šo simbolu marķētās ierīces nedrīkst izmest kopā ar sadzīves atkritumiem.

### Informācija par sastāvdaļām (REACH)

Pašreizējo informāciju par sastāvvielām atradīsiet:

[www.kaercher.de/REACH](http://www.kaercher.de/REACH)

## Noteikumiem atbilstoša lietošana

### ▲ BRĪDINĀJUMS

#### Bistamība veselībai

#### Veselībai kaitīgu putekļu ieelpošana

Neizmantojiet ierīci veselībai kaitīgu putekļu iesūkšanai.

- Ierīce ir paredzēta tvaika ražošanai un izlijušu šķidrumu un cietu daļiņu uzsūkšanai, kā aprakstīts šajā lietošanas instrukcijā.
- Šī ierīce ir piemērota izmantošanai komerciālem mērķiem, piem., viesnīcās, skolās, slimnīcās, rūpnīcās, veikalos, birojos un izīrēšanas biznesā.

## Pārskats par ierīcēm

### Ātrās palaišanas instrukcija SGV 8/5 Classic

#### Attēls A

- ① Tīrā ūdens tvertnes uzpilde
- ② Piederumu montāža
- ③ Darba režīma izvēle, ierīces uzsildīšana
- ④ Tīrīšana - tvaika/sūkšanas režīms
- ⑤ Netīrā ūdens tvertnes iztukšošana
- ⑥ Piederumu uzglabāšana
- ⑦ Ierīces uzglabāšana

### Ātrās palaišanas instrukcija SGV 8/5

#### Attēls B

- ① Tīrā ūdens tvertnes uzpilde, tīrīšanas šķīduma sagatavošana, tīrīšanas līdzekļa tvertnes uzpilde
- ② Piederumu montāža
- ③ Darba režīma izvēle, ierīces uzsildīšana
- ④ Tīrīšana - tvaika/sūkšanas režīms
- ⑤ Tīrīšana - tīrīšanas līdzekļa/sūkšanas režīms
- ⑥ Ierīces skalošana
- ⑦ Tīrīšana - tvaika/sūkšanas režīms
- ⑧ Netīrā ūdens tvertnes iztukšošana
- ⑨ Pašattīrīšanās procesa veikšana
- ⑩ Piederumu uzglabāšana
- ⑪ Ierīces uzglabāšana

### Ierīces apraksts

#### Attēls C

#### Attēls D

#### Attēls E

- ① Netīrā ūdens tvertnes fiksators
- ② Netīrā ūdens tvertnes vāks
- ③ Netīrā ūdens tvertne
- ④ Rupjo netīrumu filtrs
- ⑤ Filtra turētājs
- ⑥ Tvaika sūkšanas šļūtene
- ⑦ Stumšanas rokturis
- ⑧ Šļūtenes turētājs
- ⑨ Adapteris piederumiem (Homebase)
- ⑩ Tvaika sūkšanas caurules turētājs (stāvēšanas pozīcija)
- ⑪ Tvaika sūkšanas caurules pievienošanas vieta (pašattīrīšanās) (tikai SGV 8/5)
- ⑫ Grīdas tīrīšanas sprauslas turētājs (stāvēšanas pozīcija)
- ⑬ Rītenīti ar stāvbremzi
- ⑭ Tīrīšanas līdzekļa tvertne (SGV 8/5), tvertne tīrīšanas līdzekļa izsmidzināšanas pudelei (SGV 8/5 Classic).

## Vadības panelis

### Attēls F

### Attēls G

### Attēls H

- 15) Iegremdētais rokturis
- 16) Tīrā ūdens tvertne
- 17) Piederumu spraudņa ligzda
- 18) Piederumu spraudņa bloķēšana
- 19) Gumijas atloču ieliktnis grīdas tīrīšanas sprauslai
- 20) Grīdas tīrīšanas sprausla
- 21) Grīdas tīrīšanas sprauslas ieliktnu bloķēšana
- 22) Trīsstūra sprausla
- 23) Piederumu spraudnis
- 24) Piederumu spraudņa ligzdas vāciņš
- 25) Vadības panelis
- 26) Piederumu novietnes pārsegs
- 27) Piederumu novietne
- 28) Piederumu fiksators
- 29) Tīrīšanas līdzekļa tvertnes pagriežams aizslēgs (tikai SGV 8/5).
- 30) Tīrā ūdens tvertnes pagriežams aizslēgs
- 31) Tīrā ūdens tvertnes nešanas rokturis, nolokāms
- 32) Tīrīšanas līdzekļa izsmidzināšanas pudele (tikai SGV 8/5 Classic)
- 33) Tvaika sūkšanas caurule
- 34) Apaļā suka
- 35) Rokturis
- 36) Punktveida strūklas sprausla/adapters spraugu tīrīšanas uzgalim
- 37) Punktveida strūklas sprauslas pagarinājums
- 38) Gumijas atloce rokas vadības sprauslai
- 39) Rokas vadības sprausla
- 40) Rokas vadības sprauslas birstes gredzens
- 41) Spraugu tīrīšanas uzgalis
- 42) Birstes sloksnes ieliktnis grīdas sprauslai
- 43) Kāpšļa padziļinājums
- 44) Grīdas tīrīšanas sprauslas novietošanas vieta
- 45) Kabeļa turētājs, grozāms
- 46) Gaisa izplūde, darba gaiss
- 47) Tvaika sūkšanas caurules turētājs
- 48) Tīkla kabelis
- 49) Trīsstūra sprauslas turētājs
- 50) Ātrās palaišanas instrukcija
- 51) Netīrā ūdens tvertnes pārsegs
- 52) Netīrā ūdens tvertnes aizslēgs
- 53) Datu plāksnīte

1) 0/OFF

- 2) Darba režīms: Aukstā ūdens /sūkšanas režīms
- 3) Darba režīms: Tvaika/karstā ūdens/aukstā ūdens/sūkšanas režīms (ecolefektivitāte) (tikai SGV 8/5)
- 4) Darba režīms: Tvaika/karstā ūdens/aukstā ūdens/sūkšanas režīms
- 5) Darba režīms: Skalošana (tikai SGV 8/5)
- 6) Darba režīms: Tīrīšanas līdzekļa/sūkšanas režīms (tikai SGV 8/5)
- 7) Darba režīms: Pašattīrīšanās (tikai SGV 8/5)
- 8) Grozāmais slēdzis
- 9) Displejs (tikai SGV 8/5)
- 10) Kontrollampīna "Darb gatavība" (zaļa)
- 11) Kontrollampīna "Apkure ieslēgta" (zaļa)
- 12) Kontrollampīna "Apkope" (dzeltena)
- 13) Kontrollampīna "Tīrā ūdens tvertne tukša" (sarkana)
- 14) Kontrollampīna "Netīrā ūdens tvertne pilna" (sarkana)
- 15) Kontrollampīna "Traucējums" (sarkana)
- 16) QR kods informācijai
- 17) Rokas ritenis
- 18) Sūkšanas poga
- 19) Tvaika slēdzis
- 20) Drošības fiksators
- 21) Tvaika apjoma regulēšana Pakāpes I-II-III
- 22) Karstā ūdens padeve
- 23) Aukstā ūdens padeve

## Simboli uz ierīces



### Tvaiks

UZMANĪBU - applaucēšanās risks

## Drošības ierīces

Drošības ierīces kalpo lietotāja aizsardzībai un tās nedrīkst deaktivizēt vai apiet to funkciju.

### Drošības fiksators

- Uz roktura ir tvaika slēdža drošības fiksators, kas novērš nejaušu tvaika padevi.
- Ja darbības laikā tvaika sūkšanas šļūtene uz īsu brīdi paliek bez uzraudzības, ieteicams aktivizēt drošību (izvilkt drošības fiksatoru). Lai tvaika padevi atkal aktivizētu, deaktivizējiet drošību (nospiediet drošības fiksatoru).

## Tīrīšanas metodes

### Dažādu materiālu tīrīšana

- Pirms ādas, īpašu audumu un koka virsmu apstrādes izlasiet ražotāja norādījumus un vienmēr veiciet izmēģinājumu kādā neuzkrītošā vietā vai uz parauga. Ļaujiet ar tvaiku apstrādātajai virsmai nožūt, lai pārbaudītu, vai nav novērojamas krāsas vai formas izmaiņas.
- Tīrot koka virsmas (mēbeles, durvis u. c.), ieteicams būt īpaši uzmanīgiem, jo pārāk ilga apstrāde ar tvaiku var sabojāt vaska pārklājumu, virsmu spīdumu vai krāsu. Tāpēc šīm virsmām ir ieteicams tvaiku izmantot tikai īsos intervālos vai tīrīt tās ar iepriekš tvaicētu drānu.
- Īpaši jutīgām virsmām (piem., sintētiskiem materiāliem, lakotām virsmām u. c.) ieteicams izmantot tvaika funkciju ar minimālo stiprumu.
- Nerūšējošā tērauda tīrīšana: Izvairieties no abrazīvu suku izmantošanas. Izmantojiet rokas vadības sprauslu ar gumijas atloci vai punktteida strūkļas sprauslu bez apaļās sukas.

### Tekstila izstrādājumu atsvaidzināšana

Pirms apstrādes ar ierīci vienmēr pārbaudiet tekstila izstrādājumu savietojamību aizsegta vietā: no sākuma apstrādājiet tekstila izstrādājumu ar tvaiku, ļaujiet tam izžūt un pārbaudiet, vai nav radusies krāsas vai formas deformācija.

### Pārklājuma vai krāsotu virsmu tīrīšana

Tīrot lakotas vai ar plastmasu pārklātas virsmas, piem., virtuves un dzīvojamās istabas mēbeles, durvis, parketu, linoleju var atdalīties vasks, mēbeļu polirūta, plastmasas pārklājums vai krāsa, vai rasties plankumi. Lai tīrītu šādas virsmas, nedaudz apstrādājiet ar tvaiku drāniņu un ar to notīriet virsmu.

### Tīrīšanas līdzeklis

#### △ **BRĪDINĀJUMS**

##### **Tīrīšanas līdzekļa radīta bīstamība**

Veselības apdraudējums, bojājumu risks  
Ievērojiet visus norādījumus, kas pievienoti izmantotajiem tīrīšanas līdzekļiem.

#### **IEVĒRĪBA**

##### **Tīrīšanas līdzekļu šķīdumu radīta bīstamība**

##### **Bojājumu risks**

Neizmantojiet tīrīšanas līdzekļu šķīdumus, kuru pH vērtība ir lielāka par 13 (sārmaini) un mazāka par 2 (skābi), jo tie var sabojāt ierīci.

##### **Norādījumi**

Lai saudzētu vidi, tīrīšanas līdzekļus lietojiet taupīgi.

Virtuves zona	Tauku un olbaltumvielu šķīdinātājs RM 731 (sārmainis)
Grīdas segumi, piem., pret slīdēšanu drošas flīzes	Universālais grīdas tīrīšanas līdzeklis RM 743 (sārmainis)
	Smalkakmens flīžu tīrīšanas līdzeklis RM 753 (sārmainis)
Sanitārā zona, piem., dušas, grīdas segumi ar kaļķa nosēdumiem	Grīdu tīrīšanas līdzeklis CA 20C (skābs)

Lai iegūtu papildinformāciju, lūdzu, pieprasiet attiecīgā tīrīšanas līdzekļa informācijas lapu un ES drošības datu lapu.

## Eksploatacijas uzsākšana

### Tīrīšanas līdzekļa izsmidzināšanas pudele

Tikai SGV 8/5 Classic:

#### **Norādījumi**

*Komplektā iekļautā izsmidzināšanas pudele ir tukša.*

1. Piepildiet izsmidzināšanas pudeli ar tīrīšanas līdzekli.

### Tīrīšanas šķīduma sagatavošana

Tikai SGV 8/5:

1. Tiro ūdeni (maks. 40 °C) un tīrīšanas līdzekli sajauciet tīrā traukā (koncentrācija atbilstoši tīrīšanas līdzekļa norādēm).

### Tīrīšanas līdzekļa tvertnes uzpilde

Tikai SGV 8/5:

1. Izvelciet tīrīšanas līdzekļa tvertni.
2. Izskrūvējiet tīrīšanas līdzekļa tvertnes pagriežamo aizslēgu.

#### **Norādījumi**

*Tehnisku apsvērumu dēļ (sūkņu automatiskā atgaisošana) tīrīšanas līdzekļa tvertne var būt ūdens.*

3. Piepildiet tīrīšanas līdzekļa tvertni ar tīrīšanas šķīdumu.
4. Ieskrūvējiet atpakaļ tīrīšanas līdzekļa tvertnes pagriežamo aizslēgu.
5. Iebīdīiet tīrīšanas līdzekļa tvertni līdz galam atpakaļ.

### Tīrā ūdens tvertnes uzpilde

## **IEVĒRĪBA**

### **Nepiemērotu šķīdumu radīta bīstamība**

#### **Bojājumu risks**

*Tīrā ūdens tvertnē nekad neiepildiet demineralizētu ūdeni vai tīrīšanas līdzekli. Tas var izraisīt ierīces darbības traucējumus un bojājumus.*

1. Izvelciet arī tīrā ūdens tvertni.
2. Izskrūvējiet tīrā ūdens tvertnes pagriežamo aizslēgu.
3. Piepildiet tīrā ūdens tvertni ar vismaz 3 litriem ūdens.

#### **Norādījumi**

*Var izmantot parastu krāna ūdeni.*

4. Ieskrūvējiet atpakaļ tīrā ūdens tvertnes pagriežamo aizslēgu.
5. Iebīdīiet tīrā ūdens tvertni līdz galam atpakaļ.

### Piederumu montāža

## △ **BĪSTAMI**

### **Tvaika radīts apdraudējums**

#### **Applaucēšanās draudi**

*Lai novērstu tvaika izplūšanu laikā, kad atvienojat piederumus, izvelciet uz āru tvaika slēdža drošības fiksatoru.*

1. Pirms piederumu izmantošanas pārbaudiet, vai tie ir droši savienoti.

### Piederumi ar spraudsavienojumu

1. Atveriet piederumu spraudņa ligzdas vāciņu, ievietojiet piederuma spraudni piederumu spraudņa ligzdā un to dzirdami noklikšķiniet.
2. Piederumu savienošana: Savienojiet rokturi vai tvaika sūkšanas cauruli ar vēlamo piederumu. Iebīdīiet daļas vienu otrā, līdz noklikšķinās piederumu fiksators.

3. Piederumu atvienošana: Turiet nospiestu piederumu fiksatoru un piederumu daļas atvienojiet vienu no otras.

#### Piederumi ar skrūvsavienojumu

1. Savienojiet skrūvējamus piederumus un pievelciet tos cieši ar roku.

#### Grīdas tīrīšanas sprauslas ieliktnu nomaiņa

Attēls I

#### Rokas vadības sprauslas ieliktnu nomaiņa

Attēls J

### Vadība

Darbības laikā ierīci nepieciešams novietot horizontāli.

#### Displejs

Tikai SGV 8/5:

- Displejā tiek parādīts vai nu teksts, vai līniju/stabiņu diagramma.
- Līniju/stabiņu diagramma attēlo konkrētu laika posmu. Laika posma sākumā tiek parādīti 10 stabiņi, kuri no labās uz kreiso pusi pakāpeniski tiek aizvietoti ar līnijām, līdz beigās ir redzamas 10 līnijas.

Teksts

#####

#### Rūpnīcā iestatītā displeja valoda

- ES/CH: Vācu
- GB: Angļu

Lietotājiem, kuru valsts valoda nav pieejama kā displeja valoda:

1. kā displeja valodu izvēlieties angļu valodu.

#### Displeja valodas izvēle

Pieejamās displeja valodas:

- Vācu
  - Angļu
  - Franču
  - Spāņu
  - Japāņu
1. Grozāmo slēdzi iestatiet uz "0/OFF".
  2. Rokratu uz roktura iestatiet uz "Aukstais ūdens"
  3. Nospiediet sūkšanas pogu un tvaika slēdzi.
  4. Iestatiet grozāmo slēdzi uz aukstā ūdens/sūkšanas režīmu.

language  
German

Apakšējā rinda mirgo, jo displeja valoda vēl nav saglabāta.

5. Atlaidiet sūkšanas pogu un tvaika slēdzi.
6. Izvēlieties valodu, izmantojot rokratu.
7. Nospiediet tvaika slēdzi, lai saglabātu displeja valodu. Apakšējā rinda pārstāj mirgot.

#### Ierīces ieslēgšana

### IEVĒRĪBA

#### Bīstamība apgāzot ierīci

Bojājumu risks

Nesagāziet ierīci, kad tā ir ieslēgta.

1. Iespraudiet tīkla spraudni.
2. Iestatiet grozāmo slēdzi vēlamajā darba režīmā.

Uzpildes process  
Lūdzu, uzgaidiet

### Aukstā ūdens /sūkšanas režīms

#### Norādījums

Šajā darba režīmā rokrata funkcija, atrodoties jebkurā pozīcijā, ir "Aukstā ūdens padeve". Tvaika/karstā ūdens režīms ir deaktivizēts.

1. Iestatiet grozāmo slēdzi uz aukstā ūdens/sūkšanas režīmu.

#### Aukstā ūdens padeve

Aukstais ūdens

1. Nospiediet tvaika slēdzi. Aukstais ūdens tiek padots, kamēr ir nospiesta poga.

#### Sūkšanas režīms

1. Sūkšanas režīma sākšana: Uz īsu brīdi nospiediet sūkšanas pogu.
2. Sūkšanas režīma beigšana: Vēlreiz nospiediet sūkšanas pogu.

#### Kombinētais režīms

1. Nospiediet tvaika slēdzi vienlaikus īsi nospiediet sūkšanas pogu. Sākas sūkšana vienlaikus tiek padots aukstais ūdens.

### Tvaika/karstā ūdens/aukstā ūdens/sūkšanas režīms

#### ⚠ BĪSTAMI

#### Tvaika radīts apdraudējums

Applaucēšanās draudi

Lai novērstu nejausū tvaika izplūšanu laikā, izvelciet uz āru tvaika slēdža drošības fiksatoru.

1. Iestatiet grozāmo slēdzi uz tvaika/karstā ūdens/aukstā ūdens/sūkšanas režīmu.

#### Tvaika režīms

#### ⚠ BĪSTAMI

#### Tvaika radīts apdraudējums

Applaucēšanās draudi

Izvairoties no saskares ar tvaiku.

Sākas karsēšanas process un mirgo zaļa kontrollampīna "Ieslēgta apsilde"

Uzkarsēšana

#####

Pēc apt. 7 minūtēm karsēšanas process ir pabeigts. Kontrollampīna "Ieslēgta apsilde" deg zaļā krāsā.

#### Norādījums

Lietošanas laikā apsilde ik pa laikam atkal ieslēdzas (mirgo zaļā kontrollampīna), lai katlā uzturētu spiedienu.

Tvaiks/karstais ūdens  
gatavs

-Mainīga indikācija-

tvaiks/karstais ūdens  
tvaika maksimums

Atkarībā no iestatītās tvaika pakāpes displejā ir redzams: tvaika maksimums vai tvaiks vidējs vai tvaika minimums

1. Nospiediet tvaika slēdzi. Tvaiks tiek padots, kamēr ir nospiesta poga.

### Tvaika apjoma regulēšana

- Viegls tvaiks (I pakāpe): nelieliem netīrumiem.
  - Vidējs tvaiks (II pakāpe): vidējiem netīrumiem.
  - Spēcīgs tvaiks (III pakāpe): noturīgu netīrumu likvidēšanai.
1. Iestatiet tvaika daudzuma regulēšanas rokratu uz vēlamo tvaika pakāpi.

### Karstā ūdens padeve

#### ⚠ BĪSTAMI

#### Karsts ūdens

*Applaucēšanās draudi*

*Izvairieties no saskares ar karstu ūdeni.*

#### Norādījums

*Karsts ūdens (apm. 70 °C) palielina tīrīšanas efektivitāti.*

*Pārbaudiet tīrāmās virsmas termoizturību.*

1. Rokratu iestatiet uz "Karstais ūdens"

Karstais ūdens

2. Nospiediet tvaika slēdzi. Karstais ūdens tiek padots, kamēr ir nospiesta poga.

### Karstā ūdens padeve

1. Rokratu iestatiet uz "Aukstais ūdens"

Aukstais ūdens

2. Nospiediet tvaika slēdzi. Aukstais ūdens tiek padots, kamēr ir nospiesta poga.

### Sūkšanas režīms

1. Sūkšanas režīma sākšana: Uz īsu brīdi nospiediet sūkšanas pogu.
2. Sūkšanas režīma beigšana: Vēlreiz nospiediet sūkšanas pogu.

### Kombinētais režīms

1. Nospiediet tvaika slēdzi un vienlaikus īsi nospiediet sūkšanas pogu. Sākas sūkšana un vienlaikus tiek padots tvaiks vai karstais / aukstais ūdens.

### Tvaika/karstā ūdens/aukstā ūdens/sūkšanas režīms (ecolefektivitāte)

Tikai SGV 8/5:

Darba režīmā "ecoefficiency" ierīce darbojas ar samazinātu sūkšanas jaudu un pazeminātu skaņas līmeni.

1. Iestatiet grozāmo slēdzi uz tvaika/karstā ūdens/aukstā ūdens/sūkšanas režīmu (ecoefficiency).

### Tīrīšanas līdzekļa /sūkšanas režīms

Tikai SGV 8/5:

#### Norādījums

*Pārbaudiet tīrāmās virsmas un tīrīšanas līdzekļa saderību.*

#### Norādījums

*Šajā darba režīmā rokrata funkcija, atrodoties jebkurā pozīcijā, ir "Tīrīšanas šķīduma padeve". Tvaika /karstā ūdens /aukstā ūdens režīms ir deaktivizēts.*

1. Iestatiet grozāmo slēdzi uz tīrīšanas līdzekļa /sūkšanas režīmu.

### Tīrīšanas šķīduma padeve

Tīrīšanas līdzeklis

1. Nospiediet tvaika slēdzi. Tīrīšanas šķīdums tiek padots, kamēr ir nospiesta poga.

### Sūkšanas režīms

1. Sūkšanas režīma sākšana: Uz īsu brīdi nospiediet sūkšanas pogu.
2. Sūkšanas režīma beigšana: Vēlreiz nospiediet sūkšanas pogu.

### Kombinētais režīms

#### Norādījums

*Kad ir izsmidzināts un atkal uzsūkts viss tīrīšanas līdzekļa tvertnes saturs, ir jāiztukšo netīrā ūdens tvertne, lai novērstu pārlieku spēcīgu putu veidošanos.*

1. Nospiediet tvaika slēdzi un vienlaikus īsi nospiediet sūkšanas pogu. Sākas sūkšana un vienlaikus tiek padots tīrīšanas šķīdums.

### Pēc tīrīšanas līdzekļa darba režīma / skalošana

Tikai SGV 8/5:

- Pēc tīrīšanas līdzekļa lietošanas ierīce ir jāizskalo.
- Ja pēc darbības ar tīrīšanas līdzekli grozāmais slēdzis netiek iestatīts uz "Skalošana", displejā parādās šāds ziņojums:

skalošanas programma  
izvēlēties

1. Iestatiet grozāmo slēdzi uz "Skalošana".

Skalošana  
sākt

2. Turiet nospiestu spiediena slēdzi. Sākas skalošana. Turiet grīdas tīrīšanas sprauslu virs notekas vai sāciet sūkšanas režīmu.

skalošana  
# # # # \_ \_ \_ \_ \_

Notiek skalošana. Tiek parādīta laika diagramma.

#### Norādījums

*Kad tvaika slēdzis tiek atlaists, skalošanas process apstājas. Nospiežot tvaika slēdzi no jauna, skalošanas process turpinās.*

skalošana  
pabeigts

#### Norādījums

*Skalošanas procesu iespējams pagarināt, ilgāk nospiežot tvaika slēdzi.*

### Netīrā ūdens tvertnes iztukšošana

1. Atveriet netīrā ūdens tvertnes pārsegu.
2. Paspiediet netīrā ūdens tvertnes fiksatoru uz augšu.
3. Izņemiet netīrā ūdens tvertni.
4. Atbloķējiet netīrā ūdens tvertnes aizslēgu un noņemiet vāku.
5. Iztukšojiet netīrā ūdens tvertni.

### Piederumu novietošana

Īsos darba pārtraukumos grīdas tīrīšanas sprauslu var novietot stāvēšanas pozīcijā un nofiksēt tvaika sūkšanas cauruli.

### Ierīces izslēgšana

1. Grozāmo slēdzi iestatiet uz "0/OFF".
2. Atvienojiet tīkla spraudni.

## Pašattīrīšanās

Tikai SGV 8/5:

1. Grozāmo slēdzi iestatiet uz „Pašattīrīšanās“.

Pašattīrīšanās  
sagatavot

-Mainīga indikācija-

Pašattīrīšanās  
skatiet Ātrā palaišana

2. Paveiciet uz āru grīdas tīrīšanas sprauslas turētāju (stāvēšanas pozīcija).
3. Noņemiet grīdas tīrīšanas sprauslu no tvaika sūkšanas caurules caurules.
4. Ievietojiet un nofiksējiet tvaika sūkšanas cauruli stiprinājumā (apakšā) un turētāja (augšā) tā, lai rokturis būtu vērstus uz ārpusi.

Pašattīrīšanās  
sākt

5. Uz tšu brīdi nospiediet tvaika slēdzi. Sākas pašattīrīšanās.

Pašattīrīšanās  
### - - - - -

Pašattīrīšanās norit automātiski. Tiek parādīta laika diagramma.

Pašattīrīšanās  
pabeigts

## Pēc katras lietošanas

### ⚠ BRĪDINĀJUMS

#### Baktēriju radīts apdraudējums

Bīstamība veselībai

Izvēlieties tādu ierīces tīrīšanas vietu, lai tajā būtu izslēgts vides, pārtikas un pārtikas apstrādes instrumentu un iekārtu piesārņojums, piem., apšakstīšana.piemēram, ar ūdens šļakatām.

1. Iztukšojiet un izžāvējiet tīrā ūdens tvertni.
2. Iztukšojiet un izžāvējiet tīrīšanas līdzekļa tvertni (SGV 8/5).
3. Iztukšojiet, izmazgājiet un izžāvējiet netīrā ūdens tvertni.
4. rūpīgi notīriet piederumus: rokturi, tvaika sūkšanas šļūteni un piederuma spraudni notīriet ar mitru drānu. Pārējos piederumus notīriet ar karstu ūdeni un ļaujiet tiem nožūt.
5. Ierīces ārpusi notīriet ar mitru drānu.
6. Ja ierīcei ir redzami netīrumi, notīriet ierīci ar mitru siltu drānu un tīrīšanas līdzekli vai, ja nepieciešams, dezinficējiet.

## Ierīces uzglabāšana

### Norādījumi

Vienmēr ļaujiet birstēm atdzist tā, lai izvairītos no jebkādas saru deformācijas.

1. Nospiediet piederumu spraudņa fiksatoru un izvelciet piederumu spraudni no piederumu spraudņa ligzdas.
2. Ļaujiet piederumiem kārtīgi nožūt un tad ievietojiet tos piederumu glabāšanas nodalījumā.
3. Iztukšojiet tīrā ūdens tvertni.
4. Tikai SGV 8/5: Iztukšojiet un iztīriet tīrīšanas līdzekļa tvertni.

5. Grīdas tīrīšanas sprauslu, tvaika sūkšanas caurules, tvaika sūkšanas šļūteni un tīkla kabeli uzglabājiet atbilstoši attēlam.

### Attēls K

6. Lai izvairītos no nepatīkamu smaku veidošanās, pirms ilgākas dīkstāves no ierīces izlejiet visu ūdeni.
7. Ļaujiet ierīcei kārtīgi izžūt: netīrā ūdens, tīrā ūdens un tīrīšanas līdzekļa tvertni izvelciet nedaudz uz āru un atveriet piederumu novietnes pārsegu.
8. Novietojiet ierīci sausā telpā un nodrošiniet to pret neatļautu lietošanu.

## Piederumu izmantošana

### Norādījumi

tīrīšanas līdzekļa paliekas vai kopšanas emulsijas, kuras vēl atrodas uz tīrāmās virsmas, tīrot ar tvaiku, var radīt svītras, taču pēc atkārtotas lietošanas tās izžūd.

### Rokturis bez piederumiem

#### Lietošanas piemēri

- Nepatīkamu aromātu un kroku likvidēšana no pakārtiem apģērbiem, apstrādājot tos ar tvaiku no 10 - 20 cm attālumā.

### Punktveida strūklas sprausla

Tīrīšanas iedarbība palielinās, turot sprauslu pēc iespējas tuvāk netīrajai vietai, jo vislielākais tvaika spiediens un visaugstākā tvaika temperatūra ir, tvaika strūkai tikko izplūstot no sprauslas.

#### Lietošanas piemēri

- Punktveida strūklas sprauslas lietošana ieteicama grūti pieejamās vietās.
- Nerūsējošā tērauda, logu stiklu, spoguļu un emaljas virsmu tīrīšana.
- Kāpņu stūru, logu rāmjū, durvju aili un alumīnija profilu tīrīšana.
- Armatūras tīrīšana.
- Logu slēgu un radiatoru tīrīšana. Transportlīdzekļu salonu tīrīšana.

### Punktveida strūklas sprausla un piederumi

- Apaļā suka Piemērota noturīgu netīrumu notīrīšanai no īpaši mazām virsmām, kā, piemēram, plīts virsmām, žalūzijām, podiņkrāsns šuvēm, sanitārajām iekārtām utt.

### Norādījumi

Apaļā suka nav piemērota viegli jutīgu virsmu tīrīšanai.

- Pagarinājums: Ar šo piederumu ir iespējama optimāla tīrīšana īpaši grūti pieejamās vietās. Ideāli piemērots radiatoru, durvju aili, logu, žalūziju un sanitāro iekārtu tīrīšanai.

### Grīdas sprausla

#### Lietošanas piemēri

- Lielu platību, keramisko, marmora u. c. grīdu tīrīšanai.
- Grīdas tīrīšanas sprausla ar gumijas atloces ieliktni: šķidrums nosūkšanai no gludām virsmām.
- Grīdas sprausla ar birstes sloksnes ieliktni: noturīgu netīrumu atmišķēšanai un noberšanai.

### Rokas vadības sprausla

#### Lietošanas piemēri

- Lielu stikla un spoguļu virsmu, gandrīz visu gludo virsmu vai auduma virsmu, piemēram, dīvānu u. c., tīrīšanai.

## Rokas vadības sprausla un piederumi

- Gumijas atloce: Mazākām virsmām kā, piem., Mazām logu rūtīm un spoguļiem. Logu rūtīm un lielākām virsmām, piem., sienu flīzēm, darba virsmām un nerūsējošā tērauda virsmām.
- Birstes gredzens: Kāpnēm, automašīnu salona aprīkojumam, visa veida auduma virsmām (pēc veikšanas pārbaudes neredzamā vietā). Abrazīvai tīrīšanai un beršanai.

## Logu tīrīšana

### Norādījumi

Veicot logu tīrīšanu gadalaikos, kad ir īpaši zema gaisa temperatūra, loga rūts ir iepriekš jāsasilda. Šim nolūkam visu stikla virsmu nedaudz apstrādājiet ar tvaiku no apm. 50 cm attāluma. Tas novērs virsmas spriegumu, kas var izraisīt stikla plīsumu.

1. Vienmērīgi apstrādājiet stikla virsmu apm. 20 cm attālumā ar tvaiku.
2. Izslēdziet tvaika padēvi.
3. Ar gumijas atloci novelciet pa stikla virsmu joslās no augšas uz leju un nosūciet.
4. Gumija atloci un apakšējo loga malu nepieciešamības gadījumā nosusiniet.

## Trīsstūra sprausla

Trīsstūra sprauslu drīkst izmantot tikai kopā ar sūkšanas funkciju.

## Transportēšana

### ⚠ UZMANĪBU

#### Svara neievērošana

Savainojumu un bojājumu draudi

Transportējot ņemiet vērā ierīces svaru.

1. Ievietojiet grīdas tīrīšanas sprauslu nodalījumā ierīces aizmugurē un nofiksējiet tvaika sūkšanas cauruli. Atvienojiet tvaika sūkšanas caurules.
2. Atļaidiet stāvbremzes pie ritentiņiem un stumiet ierīci, turot aiz stumšanas roktura.
3. Lai ieceltu ierīci, satveriet to aiz roktura padziļinājuma un stumšanas roktura.
4. Lai ierīci pārvietotu lielākos attālumos, velciet to aiz stumšanas roktura sev līdzi.
5. Pārvadājot transportlīdzekļos, nodrošiniet ierīci pret slīdēšanu un apgāšanos saskaņā ar spēkā esošajām direktīvām. Pirms tam iztukšojiet visas tvertnes.

## Uzglabāšana

### ⚠ UZMANĪBU

#### Svara neievērošana

Savainojumu un bojājumu draudi

Uzglabājot ņemiet vērā ierīces svaru.

Ierīci drīkst uzglabāt tikai iekšējā telpā.

## Kopšana un apkope

### ⚠ BĪSTAMI

#### Strāvas sūtiena bīstamība

Iespējams gūt ievainojumus, pieskaroties strāvu vadotām detaļām

Izslēdziet ierīci.

Atvienojiet tīkla spraudni.

### ⚠ BĪSTAMI

#### Karstā ūdens, tvaika un karstu virsmu radīts apdraudējums

Applaucējumu un apdegumu risks

Ļaujiet ierīcei pirms visiem darbiem atdzist.

## Blīvju pārbaude

### Norādījumi

Bojāti vai trūkstoši O veida gredzeni var būt par cēloni paaugstinātai temperatūrai rokturī.

1. Regulāri pārbaudiet blīvju (2x O veida gredzenu) stāvokli piederumu spraudnī, rokturī un tvaika sūkšanas caurulēs. Ja nepieciešams, nomainiet blīves.

## Rupjo netīrumu filtra nomaiņa

1. Atveriet netīrā ūdens tvertnes pārsegu.
2. Paspiediet netīrā ūdens tvertnes fiksatoru uz augšu.
3. Izņemiet netīrā ūdens tvertni.
4. Atbloķējiet netīrā ūdens tvertnes aizslēgu un noņemiet vāku.
5. Pagrieziet vāku par 180° un nolieciet.
6. Izņemiet rupjo netīrumu filtru no filtra turētāja un nomainiet to.

## Apkopes intervāli

### Reizi gadā

1. Ierīces atkaļķošanu uzticiet klientu servisam.

## Palīdzība traucējumu gadījumā

### ⚠ BĪSTAMI

#### Strāvas sūtiena bīstamība

Iespējams gūt ievainojumus, pieskaroties strāvu vadotām detaļām

Izslēdziet ierīci.

Atvienojiet tīkla spraudni.

### ⚠ BĪSTAMI

#### Karstā ūdens, tvaika un karstu virsmu radīts apdraudējums

Applaucējumu un apdegumu risks

Ļaujiet ierīcei pirms visiem darbiem atdzist.

### ⚠ BĪSTAMI

#### Nepareiza remonta radīts apdraudējums

Veselības kaitējuma un bojājumu draudi

Ierīces remontu drīkst veikt tikai pilnvarotā klientu servīsa.

Displeja indikācija bez kontrollampīnas

Tīrīšanas līdzeklis  
uzpildīt

1. Uzpildiet tīrīšanas līdzekli.
2. Ievietojiet tīrīšanas līdzekļa tvertni pareizi, iebīdot to līdz galam atpakaļ.

#### Mirgo dzeltena kontrollampīna "Serviss"

Serviss

Kļūda: E07

1. Izslēdziet ierīci, uzgaidiet brīdi, ieslēdziet ierīci vēlreiz.
2. Ja kontrollampīna nenodzīst, atkārtojiet darbību (ne vairāk kā 4 reizes).

Serviss

Kļūda: E14

Iepriekšējs brīdinājums par atkaļķošanu (vēl 100h)

1. Ierīces atkaļķošanu uzticiet klientu servisam.

#### Deg dzeltena kontrollampīna "Serviss"

Serviss

Kļūda: E15

Atkaļķošana

1. Ierīces atkaļķošanu uzticiet klientu servisam.



## Deg sarkana kontrollampīņa "Tukša tīrā ūdens tvertne"

Tīrais ūdens  
uzpildīt

1. Uzpildiet tīro ūdeni.
2. Ievietojiet tīrā ūdens tvertnei pareizi, iebīdot to līdz galam atpakaļ.

## Deg sarkana kontrollampīņa "Pilna netīrā ūdens tvertne"

Netīrais ūdens  
iztukšot

1. Iztukšojiet netīro ūdeni.
2. Pareizi ievietojiet netīrā ūdens tvertnei un nofiksējiet.

## Mirgo sarkana kontrollampīņa "Traucējums"

Serviss  
Kļūda: E01

1. Izslēdziet ierīci.
2. Pārbaudiet tīrā ūdens tvertnes pareizu novietojumu.
3. Ieslēdziet ierīci atkārtoti.
4. Ja kontrollampīņa nenodzīst, atkārtojiet darbību (maks. 4 reizes).

## Deg dzeltena kontrollampīņa "Serviss" un vienlaikus deg sarkana kontrollampīņa "Traucējums"

Serviss  
Kļūda: E01

1. Informējiet klientu servisu.

Serviss  
Kļūda: E07

1. Informējiet klientu servisu.

Serviss  
Kļūda: E09

1. Informējiet klientu servisu.

Serviss  
Kļūda: E16

1. Informējiet klientu servisu.

## Deg sarkana kontrollampīņa "Traucējums"

Serviss  
Kļūda: E12

1. Pārbaudiet piederumu spraudņa pareizu novietojumu.
2. Izslēdziet ierīci, uzgaidiet brīdi, ieslēdziet ierīci vēlreiz.
3. Ja kļūda atkārtojas, informējiet klientu apkalpošanas servisu.

Serviss  
Kļūda: E13

1. Pārbaudiet piederumu spraudņa pareizu novietojumu.
2. Ja rokturī iekļūst ūdens, gādājiet, lai tas pilnībā izžūtu.
3. Izslēdziet ierīci, uzgaidiet brīdi, ieslēdziet ierīci vēlreiz.
4. Ja kļūda atkārtojas, informējiet klientu servisu.

## Nepietiekama sūkšanas jauda

1. Atbrīvojiet grīdas tīrīšanas sprauslu, tvaika sūkšanas cauruli, rokturi un tvaika sūkšanas šļūteni no aizsprostojumiem
2. Atbrīvojiet piederumus no aizsprostojumiem.

## Paaugstināta temperatūra rokturī

1. Pārbaudiet bīves (2x O veida gredzenus) rokturī un tvaika sūkšanas caurulēs.

## Klientu apkalpošanas dienests

Ja traucējumu nav iespējams novērst, to nepieciešams pārbaudīt klientu apkalpošanas dienestam.

## Garantija

Katrā valstī ir spēkā mūsu uzņēmuma atbildīgās sabiedrības izdotie garantijas nosacījumi. Garantijas termiņā Jūsu ierīces iespējamās darbības traucējumus mēs novērsīsim bez maksas, ja to cēlonis būs materiāla vai ražošanas kļūda. Garantijas gadījumā ar pirkumu apliecināšanu dokumentu vērsieties pie tirgotāja vai tuvākajā pilnvarotajā klientu apkalpošanas dienestā. (Adresi skatīt aizmugurē)

## Piederumi un rezerves daļas

Izmantot tikai oriģinālos piederumus un oriģinālās rezerves daļas, jo tie garantē drošu un nevainojamu ierīces darbību.

Informāciju par piederumiem un rezerves daļām skatīt [www.kaercher.com](http://www.kaercher.com).

## ES atbilstības deklarācija

Ar šo mēs paziņojam, ka turpmāk tekstā minētās iekārtas projekts un konstrukcija, kā arī mūsu izgatavotais modelis atbilst ES direktīvu drošības un veselības pamatprasībām. Veicot ar mums nesaskaņotas izmaiņas iekārtas uzbūvē, šī deklarācija zaudē savu spēku.

Produkts: Tvaika putekļsūcējs

Tips: 1.092-xxx

### Attiecīgās ES direktīvas

2006/42/EK (+2009/127/EK)

2009/125/EK

2011/65/ES

2014/30/ES

### Piemērotie saskaņotie standarti

EN IEC 63000: 2018

EN 55014-1: 2017 + A11: 2020

EN 55014-2: 2015

EN 60335-1

EN 60335-2-54

EN 60335-2-68

EN 61000-3-2: 2014

EN 61000-3-3: 2013

EN 62233: 2008

### Piemērotie valsts standarti

-

Parakstītāji rīkojas valdes vārdā un ar tās pilnvaru.



H. Jenner

Chairman of the Board of Management



S. Reiser

Manager Regulatory Affairs & Certification

Pilnvarotais sagatavot dokumentāciju:

S. Reizers (S. Reiser)

Alfred Kärcher SE & Co. KG

Alfred-Kärcher-Str. 28 - 40

71364 Winnenden (Vācija)

Tālr.: +49 7195 14-0

Fakss: +49 7195 14-2212

Winnenden, 2022/10/01

## Tehniskie dati

		SGV 8/5 Classic	SGV 8/5	SGV 8/5 *GB
<b>Strāvas pieslēgums</b>				
Tīkla spriegums	V	220-240	220-240	220-240
Fāze	~	1	1	1
Tīkla frekvence	Hz	50	50	50
Spriegums rokturī	V	5	5	5
Drošinātāja veids		IPX4	IPX4	IPX4
Aizsardzības klase		I	I	I
Ierīces nominālā jauda (kopējā)	W	3400	3400	2900
Ventilatora nominālā jauda	W	1200	1200	1200
Tvaika katla ieejas jauda	W	3000	3000	2700
Galvenā sūkņa jauda	W	48	48	48
Ūdens sūkņa jauda	W	28	28	28
<b>Ierīces veiktspējas dati</b>				
Tvaika katls	l	3,4	3,4	3,4
Tīrā ūdens tvertnes uzpildes daudzums	l	5,6	5,6	5,6
Netīrā ūdens tvertnes uzpildes daudzums	l	5	5	5
Tīrīšanas līdzekļa tvertnes uzpildes daudzums	l		2	2
Gaisa apjoms (maks.)	l/s	74	74	74
Vakuuma vērtība (maks.)	kPa (mbar)	25,4 (254)	25,4 (254)	25,4 (254)
Darba spiediens	MPa	0,8	0,8	0,8
Tvaika spiediens (maks.)	MPa	1,2	1,2	1,2
Tvaika apjoms (maks.) - konstants	g/min	75	75	65
Uzsildes laiks	min	7,0	7,0	8,0
Karstā ūdens darba temperatūra (maksimālā)	°C	70	70	70
Tvaika režīma darba temperatūra (maks.)	°C	173	173	173
Padeves apjoms, ūdens	ml/min	550	550	550
Padeves apjoms, tīrīšanas līdzeklis	ml/min		550	550
<b>Izmēri un svars</b>				
Raksturīgais ekspluatācijas svars	kg	39	40	40
Garums x platums x augstums	mm	640 x 495 x 965	640 x 495 x 965	640 x 495 x 965
Slīpuma leņķis (maks.)	°	10	10	10
<b>Aprēķinātās vērtības saskaņā ar EN 60335-2-68</b>				
Trokšņa spiediena līmenis L <sub>pA</sub>	dB(A)	67	67	67
Nedrošības faktors K <sub>pA</sub>	dB(A)	1	1	1
Roku-plaukstu vibrācijas vērtība	m/s <sup>2</sup>	<2,5	<2,5	<2,5
Nedrošības faktors K	m/s <sup>2</sup>	0,2	0,2	0,2
<b>Tīkla kabelis</b>				
Tīkla kabeļa tips	mm <sup>2</sup>	H07RN-F 3G 1,5	H07RN-F 3G 1,5	H07RN-F 3G 1,5
Daļas numurs (EU)		6.648-098.0	6.648-098.0	
Daļas numurs (GB)				6.648-102.0
Kabeļu garums	m	7,5	7,5	7,5

Paturētas tiesības uz tehniskajām izmaiņām.

## Turinys

Bendrosios nuorodos .....	139
Aplinkos apsauga .....	139
Numatomasis naudojimas .....	139
Įrenginio apžvalga .....	139
Įrenginio simboliai .....	140
Saugos įtaisai .....	140
Valymo metodai .....	141
Eksploatavimo pradžia .....	141
Valdymas .....	142
Priedų naudojimas .....	144
Gabenimas .....	145
Laikymas .....	145
Einamoji priežiūra ir techninė priežiūra .....	145
Trikčių šalinimas .....	145
Garantija .....	146
Priedai ir atsarginės dalys .....	147
ES atitikties deklaracija .....	147
Techniniai duomenys .....	148

## Bendrosios nuorodos



Prieš pradėdami naudotis prietaisu, perskaitykite šią originalią naudojimo instrukciją ir pridėdamus saugos

nurodymus. Laikykitės jų.

Išsaugokite abi knygeles vėlesniam naudojimui arba kitam prietaiso savininkui.

- Nesilaikydami naudojimo instrukcijos reikalavimų ir saugos nurodymų, galite sugadinti prietaisą ir sukelti pavojų naudotojui ir kitiems asmenims.
- Aptikus transportavimo pažeidimų, nedelsdami informuokite apie tai pardavėją.
- Išpakavę patikrinkite, ar yra visi prietaiso priedai ir ar jie nepažeisti.

## Aplinkos apsauga



Pakuotės medžiagos gali būti perdirbamos. Pakuotės atliekas prašome šalinti laikantis aplinkos apsaugos teisės aktų reikalavimų.



Elektros ir elektroniniuose prietaisuose būna vertingų perdirbamųjų medžiagų ir dažnai, pvz., galvaninių elementų, akumuliatorių sudedamųjų dalių, arba alyvos, kurias netinkamai naudojant arba jas šalinant ne pagal reikalavimus gali kilti pavojus žmonių sveikatai ir aplinkai. Tačiau norint tinkamai eksploatuoti prietaisą šios sudedamosios dalys yra būtinos. Šiuo simboliu pažymėtus prietaisus draudžiama šalinti su buitinėmis atliekomis.

### Nuorodos dėl sudedamųjų medžiagų (REACH)

Naujausia informaciją apie sudedamąsias medžiagas rasite: [www.kaercher.de/REACH](http://www.kaercher.de/REACH)

## Numatomasis naudojimas

### ⚠ **ISPĖJIMAS**

#### Pavojus sveikatai

Įkvėpus sveikatai kenksmingų medžiagų

Nenaudokite prietaiso sveikatai kenksmingoms dulkioms siurbti.

- Įrenginys skirtas garams generuoti ir išsiliejusiems skysčiams bei kietosioms dalelėms siurbti, kaip aprašyta šioje naudojimo instrukcijoje.

- Šis įrenginys skirtas pramoniniam naudojimui, skirtas komerciniam naudojimui, pvz., viešbučiuose, mokyklose, ligoninėse, gamyklose, paruoštuvėse, biuruose ir nuomos versle.

## Įrenginio apžvalga

### Greitojo nustatymo vadovas SGV 8/5 Classic

#### Paveikslas A

- ① Šviežio vandens talpyklos pripildymas
- ② Priedų montavimas
- ③ Darbo režimo pasirinkimas, įrenginio šildymas
- ④ Valymas - garų ir siurbimo naudojimo režimas
- ⑤ Nešvaraus vandens talpyklos ištuštinimas
- ⑥ Priedų sandėliavimas
- ⑦ Prietaiso laikymas

### Greitojo nustatymo vadovas SGV 8/5

#### Paveikslas B

- ① Pripildykite šviežio vandens talpyklą, paruoškite valymo tirpalą, pripildykite valiklio talpyklą.
- ② Priedų montavimas
- ③ Darbo režimo pasirinkimas, įrenginio šildymas
- ④ Valymas - garų ir siurbimo naudojimo režimas
- ⑤ Valymas - valiklio naudojimo ir siurbimo režimas
- ⑥ Prietaiso skalavimas
- ⑦ Valymas - garų naudojimo ir siurbimo režimas
- ⑧ Nešvaraus vandens talpyklos ištuštinimas
- ⑨ Savivalos atlikimas
- ⑩ Priedų sandėliavimas
- ⑪ Prietaiso laikymas

### Prietaiso aprašymas

#### Paveikslas C

#### Paveikslas D

#### Paveikslas E

- ① Nešvaraus vandens talpyklos įtvirtinimas
- ② Nešvaraus vandens talpyklos dangtis
- ③ Nešvaraus vandens talpykla
- ④ Stambių nešvarumų filtras
- ⑤ Filtro laikiklis
- ⑥ Garų siurbimo žarna
- ⑦ Stumiamoji rankena
- ⑧ Žarnos laikiklis
- ⑨ Priedų adapteris (homebase)
- ⑩ Garų įsiurbimo vamzdžio laikiklis (stovėjimo padėtis)
- ⑪ Garų įsiurbimo vamzdžio laikiklis (savivala) (tik SGV 8/5)
- ⑫ Grindų valymo antgalio laikiklis (statymo padėtis)
- ⑬ Kreipiamasis ratukas su stovėjimo stabdžiu

- 14 Valiklio talpykla (SGV 8/5), valiklio purškimo baliono talpykla (SGV 8/5 Classic)
- 15 Įleistinė rankena
- 16 Šviežio vandens talpykla
- 17 Priedų kištukinė dėžutė
- 18 Priedų kištuko fiksavimas
- 19 Grindų valymo antgalis su guminėmis briaunelėmis
- 20 Grindų valymo antgalis
- 21 Grindų valymo antgalio įdėklo fiksavimas
- 22 Trikampis antgalis
- 23 Priedų kištukas
- 24 Priedų kištukinės dėžutės dangtelis
- 25 Valdymo laukas
- 26 Priedų dėtuvės dangtelis
- 27 Priedų dėtuvė
- 28 Priedų įtvirtinimo įtaisas
- 29 Valiklio talpyklos sukamasis skląstis (tik SGV 8/5)
- 30 Šviežio vandens bako pasukimo užraktas
- 31 Sulankstomoji šviežio vandens talpyklos rankena
- 32 Valiklio purškiklio balionas (tik SGV 8/5 Classic)
- 33 Garų įsiurbimo vamzdis
- 34 Apvalus šepetys
- 35 Rankena
- 36 Taškinės srovės purškimo antgalis / adapteris siūlių antgaliui
- 37 Taškinės srovės purškimo antgalio ilgintuvas
- 38 Guminė rankinio valymo antgalio briauna
- 39 Rankinis antgalis
- 40 Rankinio valymo antgalio šepetio žiedas
- 41 Siūlių valymo antgalis
- 42 Šepetčių juostos įdėklas grindų valymo antgaliui
- 43 Įdubimas kojai
- 44 Grindų valymo antgalio dėtuvė
- 45 Kabelio kablys, sukamas
- 46 Oro išleidimo anga, darbinis oras
- 47 Garų įsiurbimo vamzdžio laikiklis
- 48 Maitinimo kabelis
- 49 Trikampio formos antgalio laikiklis
- 50 Greitojo paleidimo vadovas
- 51 Nešvaraus vandens talpyklos dangtis
- 52 Nešvaraus vandens talpyklos fiksavimo įtaisas
- 53 Identifikacinė plokštelė

## Valdymo laukas

### Paveikslas F

### Paveikslas G

### Paveikslas H

- 1 0 / IŠJUNGTA
- 2 Darbinis režimas: Šalto vandens / siurbimo režimas
- 3 Darbinis režimas: Garų / karšto vandens / šalto vandens / įsiurbimo režimas (ekologinis veiksmingumas) (tik SGV 8/5)
- 4 Darbinis režimas: Garų / karšto vandens / šalto vandens / įsiurbimo režimas
- 5 Darbinis režimas: Plovimas (tik SGV 8/5)
- 6 Darbinis režimas: Valiklio naudojimo / siurbimo režimas (tik SGV 8/5)
- 7 Darbinis režimas: Savaiminis valymas (tik SGV 8/5)
- 8 Sukamasis jungiklis
- 9 Ekranas (tik SGV 8/5)
- 10 Parengties darbui signalinė lemputė (šviečia žalios spalvos šviesa)
- 11 Signalinė lemputė „Šildymas įjungtas“ (šviečia žalios šviesos spalva)
- 12 Signalinė lemputė „Priežiūra“ (šviečia geltonos spalvos šviesa)
- 13 Signalinė lemputė „Šviežio vandens talpykla tuščia“ (šviečia raudonos spalvos šviesa)
- 14 Signalinė lemputė „Nešvaraus vandens talpykla pilna“ (šviečia raudonos spalvos šviesa)
- 15 Signalinė lemputė „Trikitis“ (šviečia raudonos spalvos šviesas)
- 16 QR kodas informacijai gauti
- 17 Rankinis ratukas
- 18 Siurbimo mygtukas
- 19 Garų jungiklis
- 20 Apsauginis fiksatorius
- 21 Garų kiekio reguliavimas: I-II-III lygiai
- 22 Naudokite karštą vandenį
- 23 Naudokite šaltą vandenį

## Įrenginio simboliai



### Garas

ĮSPĖJIMAS - Nudėjimo pavojus

## Saugos įtaisai

Saugos įtaisai skirti naudotojui apsaugoti ir jų niekada negalima išjungti arba daryti, kad neveiktų.

### Apsauginis fiksatorius

- Rankena turi apsauginį garų jungiklio fiksatorių, kad būtų išvengta atsitiktinio garų išleidimo.

- Jei garų siurbimo žarna dirbant trumpam lieka be priežiūros, rekomenduojama įjungti saugiklį (ištraukti saugiklio fiksatorių). Norėdami vėl išleisti garus, išjunkite saugiklį (paspauskite saugiklio fiksatorių).

## Valymo metodai

### Įvairių medžiagų valymas

- Prieš apdorodami odą, specialius medžiagas ir medinius paviršius, perskaitykite gamintojo instrukcijas ir visada atlikite bandymą paslėptoje naudodami užstojamą vietą arba mėginį. Leiskite garais apdorotam paviršiui išdžiūti ir patikrinkite, ar nepasikeitė jo spalva ar forma.
- Valant medinius paviršius (baldus, duris ir kt.) rekomenduojama būti ypač atsargiems, nes per ilgai apdorojant garais galima pažeisti vaškinės dangos, blizgesį arba paviršių spalvą. Todėl šiuos paviršius rekomenduojama valyti garais tik trumpais intervalais arba valyti juos garais prisotinta šluoste.
- Skirta mažesnio atsparumo paviršiams, pvz., sintetinių medžiagų, dažytų paviršių ir t. t.), rekomenduojama naudoti garų funkciją pasirinkus mažiausią intensyvumą.
- Nerūdijančio plieno valymas: Nenaudokite abrazyvinių šepėčių. Naudokite rankinio valymo antgalį su gumine briauna arba taškinės srovės purškimo antgalį be apvalaus šepėčio.

### Tekstilinių gaminių atnaujinimas

Prieš naudodami įrenginį visada patikrinkite tekstilės gaminio atsparumą į akis nekrentančioje jo vietoje: Apdorokite tekstilę garais, palikite išdžiūti, paskui patikrinkite ar nepakito spalva bei forma.

### Danga dengtų arba dažytų paviršių valymas

Valant dažytus ar plastikų dengtus paviršius, pvz., virtuvės ir svetainės baldus, duris, parketa, linoleumą, gali nusilupti lakas, baldų lakas, plastikinės dangos ar dažai arba atsirasti dėmių. Šiems paviršiams valyti trumpam garais apdorokite šluoste ir ja nuvalykite.

### Valiklis

#### ⚠ **ĮSPĖJIMAS**

#### **Valymo priemonės keliamas pavojus**

*Pavojus sveikatai, žalos rizika*

*Laikykitės visų nurodymų, pateiktų kartu su naudojamos valymo priemonėmis.*

#### **DĖMESIO**

#### **Valiklių tirpalų keliamas pavojus**

*Pažeidimo pavojus*

*Nenaudokite valymo priemonių tirpalų, kurių pH vertė didesnė nei 13 (šarminis) ir mažesnė nei 2 (rūgštinis), nes jie gali sugadinti įrenginį.*

#### **Pastaba**

*Taupiai naudokite valymo priemones – saugokite aplinką.*

Virtuvės zona	Riebalų ir baltymų tirpiklis RM 731 (šarminis)
Grindų dangos, pvz.B. Saugiosios plytelės	Universalus grindų valiklis RM 743 (šarminis)
	Keramogranito valiklis RM 753 (šarminis)

Sanitarinė zona, pvz. Dušas, grindų dangos su kalkių nuosėdomis	Pagrindo valiklis CA 20C (rūgštinis)
---	--------------------------------------

Norėdami susižinoti išsamiau paprašykite atitinkamo valiklio informacinio lapo ir ES saugos duomenų lapo.

## Eksplotavimo pradžia

### Valiklio purškiklio balionas

Tik SGV 8/5 Classic:

#### **Pastaba**

*Pateiktas purškimo balionas yra tuščias.*

1. Pripildykite purškimo balioną valikliu.

### Valymo tirpalo pylimas

Tik SGV 8/5:

1. Šviežią vandenį (ne didesnės kaip 40 °C) ir valiklį sumaišykite švariame inde (koncentracija nurodyta valiklio duomenyse).

### Valymo priemonių talpyklos pildymas

Tik SGV 8/5:

1. Ištraukite valiklio talpyklą.
2. Išsukite valiklio talpyklos sukamąjį skląstį.

#### **Pastaba**

*Dėl techninių priežasčių (automatinis oro išleidimas iš siurblių) valiklio talpykloje gali būti vandens.*

3. Į valiklio talpyklą pripilkite valymo tirpalo.
4. Įsukite valiklio talpyklos sukamąjį skląstį.
5. Įstumkite valiklio talpyklą iki ribotuvo.

### Šviežio vandens talpyklos pripildymas

#### **DĖMESIO**

#### **DĖMESIO Netinkamų skysčių keliamas pavojus**

*Pažeidimo pavojus*

*Niekada nepilkite į šviežio vandens talpyklą demineralizuoto vandens arba valiklio. Dėl to gali sutrikti įrenginio veikimas ir jis gali būti sugadintas.*

1. Ištraukite šviežio vandens talpyklą.
2. Išsukite valiklio talpyklos sukamąjį skląstį.
3. Pripildykite šviežio vandens talpyklą bent 3 litrais vandens.

#### **Pastaba**

*Galima naudoti įprastą vandentiekio vandenį.*

4. Įsukite valiklio talpyklos sukamąjį skląstį.
5. Įstumkite valiklio talpyklą iki ribotuvo.

### Priedų montavimas

#### ⚠ **PAVOJUS**

#### **Garų keliamas pavojus**

*Pavojus nusiplikyti*

*Ištraukite garų jungiklio apsauginį fiksatorių, kad atjungiant priedus nepasklistų garai.*

1. Prieš naudodami patikrinkite, ar priedai yra saugiai sujungti.

### Priedai su kištukine jungtimi

1. Atidarykite priedų kištukinės dėžutės dangtelį, įkiškite priedų kištuką į priedų kištukinę dėžutę ir užfiksuokite, kol išgirsite spragtelėjimą.
2. Prijunkite priedus: Prijunkite rankeną arba garų siurbimo vamzį prie norimo priedo. Stumkite dalis vieną į kitą, kol užsifiksuos priedų užraktas.
3. Išmontuokite priedus: Laikykite nuspaudę priedų užraktą ir traukite priedus atskirai.

### Priedas su kištukine jungtimi

1. Prijunkite prisukamus priedus ir priveržkite juos rankomis.

## Grindų valymo antgalio įdėklo keitimas

Paveikslas I

## Grindų valymo antgalio įdėklo keitimas

Paveikslas J

## Valdymas

Eksploatuojant įrenginį būtina pastatyti horizontaliai.

### Ekranas

Tik SGV 8/5:

- Ekране rodomas arba tekstas, arba brūkšninė / stulpelinė diagrama.
- Linijų ir (arba) stulpelių ekranas rodo tam tikrą laiką tarpą. Laiko tarpinio pradžioje rodoma 10 stulpelių, kurie keičiami brūkšneliais iš dešinės į kairę, kol paibaigoje rodoma 10 brūkšnelių.

Tekstas

#####

### Gamykloje nustatyta ekrano kalba

- ES/CH: Vokiečių k.
- GB: Anglų k.

**Vartotojai, kurių nacionalinė kalba nėra rodoma kaip ekrano kalba:**

1. Kaip ekrano kalbą pasirinkite anglų kalbą.

### Ekranos kalbos pasirinkimas

Prieinamos ekrano kalbos:

- Vokiečių k.
- Anglų k.
- Prancūzų k.
- Ispanų k.
- Japonų k.

1. Sukamąjį įrenginio perjungiklį nustatykite į padėtį „0/ OFF“.
2. Nustatykite rankinį ratuką ant rankenos į šalto vandens padėtį..
3. Paspauskite siurbimo mygtuką ir garų jungiklį.
4. Nustatykite sukamąjį perjungiklį į šalto vandens / siurbimo režimą.

kalba

Vokiečių kalba

Apatinė eilutė mirksi, nes ekrano kalba dar neįrašyta.

5. Paspauskite siurbimo mygtuką ir garų jungiklį.
6. Sukamąja rankenėle pasirinkite kalbą.
7. Paspauskite garų jungiklį, kad įrašytumėte ekrano kalbą. Apatinė eilutė nustoja mirksėti.

### Mašinos įjungimas

## DĖMESIO

**Pavojus susižeisti prietaisui apvirtus**

*Pაžeidimo pavojus*

*Įjungto įrenginio neapverskite.*

1. Įkiškite tinklo kištuką.
2. Sukamąjį perjungiklį nustatykite į norimą eksploatavimo režimo padėtį.

Pripildymo procesas

Prašome palaukti

### Šalto vandens / siurbimo veikimas

#### Pastaba

*Pasirinkus šį režimą sukamąji rankenėlė kiekvienoje padėtyje atlieka funkciją "Užsukti šaltą vandenį". Garų ir karšto vandens režimas išjungtas.*

1. Nustatykite sukamąjį perjungiklį į šalto vandens / siurbimo režimą.

## Naudokite šaltą vandenį

Šaltas vanduo

1. Paspauskite garų jungiklį. Šaltas vanduo tiekiamas tol, kol mygtukas laikomas nuspaustas.

### Siurbimo režimas

1. Įjunkite siurbimo režimą: Trumpai paspauskite siurbimo mygtuką.
2. Siurbimo režimo išjungimas: Trumpai paspauskite siurbimo mygtuką.

### Kombinuotasis režimas

1. Vienu metu spustelėkite garų jungiklį ir siurbimo mygtuką. Įjungiamas siurbimo režimas ir tuo pačiu metu išleidžiamas šaltas vanduo.

## Garų / karšto vandens / šalto vandens / siurbimo režimas

### ⚠ PAVOJUS

**Garų keliamas pavojus**

*Pavojus nusiplikyti*

*Ištraukite garų jungiklio apsauginį fiksatorių, kad būtų užkirstas kelias netikėtam garų pasklidimui.*

1. Nustatykite sukamąjį perjungiklį į garų / karšto vandens / šalto vandens / siurbimo režimą.

### Garų režimas

### ⚠ PAVOJUS

**Garų keliamas pavojus**

*Pavojus nusiplikyti*

*Venkite kontakto su garais.*

Pradedamas šildymo procesas ir signalinė lemputė „Šildymas įjungtas“ mirksi žalios spalvos šviesa.

Šildymas

#####

Maždaug po 7 minučių kaitinimo procesas baigiamas. Signalinė lemputė „Šildymas įjungtas“ šviečia žalios šviesos spalva.

#### Pastaba

*Naudojant šildymas retkarčiais įsijungia (signalinė lemputė ima šviesti geltonos spalvos šviesa), kad katilė būtų išlaikomas slėgis.*

Garai ir karštas vanduo  
paruoštas

- rodmėnys pakaitomis

Garai ir karštas vanduo  
Didžiausias garų kiekis

Priklausomai nuo nustatyto garų lygio, ekране rodomi šie duomenys: Didžiausias garų kiekis arba vidutinis garų kiekis, arba mažiausias garų kiekis

1. Paspauskite garų jungiklį. Garai tiekiami tol, kol mygtukas laikomas nuspaustas.

### Garų kiekio reguliavimas

- Mažas garų srautas (I lygis): Mažiems nešvarumams.
  - Vidutinis garų srautas (II lygis): Vidutiniams nešvarumams.
  - Didelis garų srautas (III lygis): Įsisenėjusiems nešvarumams šalinti.
1. Nustatykite sukamojoje rankenėlėje garų kiekio reguliavimą į reikiamą garų kiekio lygį.

## Naudokite karštą vandenį

### ⚠ PAVOJUS

#### Karštas vanduo

Nusiplikymo pavojus

Venkite sąlyčio su karštu vandeniu.

#### Pastaba

Karštas vanduo (ne didesnės kaip 70 °C temperatūros) padidina valymo poveikį. Patikrinkite valomo paviršiaus atsparumą temperatūros poveikiui.

1. Nustatykite sukamąją rankenėlę į karšto vandens padėtį.

Karštas vanduo

2. Paspauskite garų jungiklį. Karštas vanduo tiekiamas tol, kol mygtukas laikomas nuspauštas.

## Naudokite šaltą vandenį

1. Sukamąją rankenėlę nustatykite į šalto vandens padėtį..

Šaltas vanduo

2. Paspauskite garų jungiklį. Šaltas vanduo tiekiamas tol, kol mygtukas laikomas nuspauštas.

## Siurbimo režimas

1. Įjunkite siurbimo režimą: Trumpai paspauskite siurbimo mygtuką.
2. Siurbimo režimo išjungimas: Trumpai paspauskite siurbimo mygtuką.

## Kombinuotasis režimas

1. Vienu metu spustelėkite garų jungiklį ir siurbimo mygtuką. Įjungiamas siurbimo režimas ir tuo pačiu metu išleidžiami garai arba šaltas / karštas vanduo.

## Garų / karšto vandens / šalto vandens / siurbimo režimas (ekologinis veiksmingumas)

Tik SGV 8/5:

Ekologinio efektyvumo režimu prietaisas veikia mažesne siurbimo galia, mažesniu tūriu ir tyliau.

1. Nustatykite sukamąjį perjungiklį į garų / karšto vandens / šalto vandens / siurbimo (ekologinis veiksmingumas) režimą.

## Valiklio naudojimo / siurbimo režimas

Tik SGV 8/5:

#### Pastaba

Patikrinkite valytino paviršiaus atsparumą valikliui.

#### Pastaba

Pasirinkus šį darbo režimą sukamoji rankenėlė kiekvienoje padėtyje užtikrina funkciją „Valiklio tirpalo naudojimas“. Garų / karšto vandens / šalto vandens režimas išjungtas.

1. Nustatykite sukamąjį perjungiklį į valiklio naudojimo / siurbimo režimą.

## Valymo tirpalo naudojimas

Valiklis

1. Paspauskite garų jungiklį. Valymo tirpalas tiekiamas tol, kol mygtukas laikomas nuspauštas.

## Siurbimo režimas

1. Įjunkite siurbimo režimą: Trumpai paspauskite siurbimo mygtuką.
2. Siurbimo režimo išjungimas: Trumpai paspauskite siurbimo mygtuką.

## Kombinuotasis režimas

#### Pastaba

Kai tik visas valiklio talpyklos turinys bus panaudotas ir vėl išsiurbtas, nešvaraus vandens talpykla turi būti ištuštinta, kad būtų išvengta pernelyg didelio putojimo.

1. Vienu metu spustelėkite garų jungiklį ir siurbimo mygtuką. Įjungiamas siurbimo režimas ir tuo pačiu metu išleidžiamas valymo tirpalas.

## Baigus eksploatuoti su valikliu / baigus skalavimą

Tik SGV 8/5:

- Po darbo su plovikliu įrenginį reikia išplauti.
- Jei sukamasis perjungiklis nenustatytas skalavimui po plovimo su plovikliu, ekrane rodomas toks pranešimas:

Skalavimo programa pasirinkite

1. Nustatykite sukamąjį perjungiklį į purškimo padėtį.

Skalavimas įjunkite

2. Paspauskite garų jungiklį ir laikykite nuspaužę. Pradedama skalavimas. Palaikykite grindų valymo antgalį virš nuotako arba įjunkite siurbimo režimą.

Skalavimas

#####

Vyksta skalavimas. Rodoma proceso laiko trukmė.

#### Pastaba

Atleidus garų jungiklį skalavimo procesas nutraukiamas. Dar kartą paspauskite garų jungiklį, kad tęstumėte skalavimo procesą.

Skalavimas

nutrauktas

#### Pastaba

Skalavimo procesą galima pratęsti ilgiau laikant nuspaužtą garų jungiklį.

## Nešvaraus vandens talpyklos ištuštinimas

1. Nešvaraus vandens talpyklos dangčio atidarymas
2. Nešvaraus vandens talpyklos įtvirtinimo įtaisą paspauskite į viršų.
3. Išimkite nešvaraus vandens talpyklą
4. Panaikinkite nešvaraus vandens talpyklos įtvirtinimo įtaiso blokavimą ir nuimkite dangtį.
5. Ištuštinkite nešvaraus vandens talpyklą.

## Priedų nustatymas į laikinojo statymo padėtį

Kai darbas trumpam nutraukiamas, grindų valymo antgalį galima nustatyti į statymo padėtį ir užfiksuoti garų siurbimo vamzdį.

## Įrenginio išjungimas

1. Sukamąjį įrenginio perjungiklį nustatykite į padėtį „OFF“.
2. Ištraukite tinklo kištuką.

## Savivala

Tik SGV 8/5:

1. Sukamąjį įrenginio perjungiklį nustatykite į savivalos padėtį.

Savivalos  
paruošimas

- rodmenys pakaitomis -

Savivala  
Žr. "Quickstart

2. Atlenkite grindų valymo antgalio laikiklį (statymo padėtis).
3. Išimkite grindų valymo antgalį iš garų siurbimo vamzdžio.
4. Įkiškite garų siurbimo vamzdį į fiksatorių (apačioje) ir įtvirtinkite laikiklyje (viršuje) taip, kad rankena būtų nukreipta į išorę.

Savivalos  
įjungimas

5. Spustelėkite garų jungiklį. Pradedamas savaiminis valymas.

Savivala  
#####

Savaiminis valymas vyksta automatiškai. Rodoma proceso laiko trukmė.

Savivala  
išjungta

## Po kiekvieno naudojimo

### ⚠ ĮSPĖJIMAS

#### **Mikroorganizmų keliamas pavojus**

*Pavojus sveikatai*

Įrenginio valymo vietą parinkite taip, kad nebūtų užteršta aplinka, maisto produktai ir maisto produktų apdorojimo įrankiai bei mašinos, pvz. vandens purškais.

1. Ištuštinkite šviežio vandens talpyklą ir ją išdžiovinkite.
2. Ištuštinkite valiklio talpyklą (SGV 8/5) ir ją išdžiovinkite.
3. Nešvaraus vandens talpyklą ištuštinkite, išvalykite ir ištuštinkite.
4. Kruopščiai išvalykite priedus: Drėgna šluoste nuvalykite rankeną, garų siurbimo žarną ir priedų kištuką. Išvalykite likusius priedus karštu vandeniu ir išdžiovinkite.
5. Įrenginio išorę nušluostykite drėgna šluoste.
6. Jei gu akivaizdu, kad įrenginys užterštas, valykite jį šilta drėgna šluoste su plovikliu arba, jeigu reikia, dezinfekuokite.

## Prietaiso laikymas

### **Pastaba**

Visada palaukite, kol šepetiai atvėsta, kad šereliai nebūtų deformuojami.

1. Paspauskite priedų kištuko fiksatorių ir ištraukite priedų kištuką iš priedų kištukinės dėžutės.
2. Palaukite, kol priedai pakankamai išdžius ir sudėkite juos į priedų dėtuve.
3. Ištuštinkite šviežio vandens talpyklą.
4. Tik SGV 8/5: Ištuštinkite valiklio talpyklą ir ją išvalykite.

5. Grindų valymo antgalį, garų siurbimo vamzdį, siurbiamąją žarną ir tinklo kabelį sandėliuokite taip, kaip nurodyta pav.

### **Paveikslas K**

6. Norėdami išvengti nemalonaus kvapo, prieš ilgus neveikus tarpsnius pašalinkite iš prietaiso visą vandenį.
7. Leiskite įrenginiui pakankamai išdžiūti: Šiek tiek ištraukite nešvaraus vandens, šviežio vandens ir valiklio talpyklas ir atidarykite priedų dėtuves dangtelį.
8. Pastatykite prietaisą sausoje patalpoje ir užtikrinkite, kad jis nebūtų naudojamas neteisėtai.

## Priedų naudojimas

### **Pastaba**

Valymo priemonės likučiai arba priežiūros emulsijos ant valomo paviršiaus valant garais gali palikti dėmių, tačiau nuvalius kelis kartus, jie dingsta.

### **Rankena be priedų**

#### **Naudojimo pavyzdys**

- Pašalinkite pakabintų drabužių kvapus ir raukšles, garindami juos 10-20 cm atstumu.

### **Tiesios srovės purškukas**

Valymo poveikis didėja, kuo arčiau antgalio yra nešvarumų vieta, nes garų temperatūra ir slėgis yra didžiausi tada, kai jie išteka.

#### **Naudojimo pavyzdys**

- Sunkiai pasiekiamose vietose rekomenduojama naudoti taškinės srovės purškimo antgalį.
- Nerūdijančio plieno, langų stiklų, veidrodžių ir emaliuotų paviršių valymas.
- Laiptų kampų, langų rėmų, durų sąramų ir aliuminio profilių kampų valymas.
- Armatūros valymas.
- Langinių ir radiatorių valymas. Transporto priemonių vidaus valymas.

### **Taškinės srovės purškimo antgalis ir priedai**

- Apvalus šepetys: Tinka įsisenėjusiems nešvarumams ant ypač mažų paviršių, pvz., viryklių stalviršių, ritininių užuolaidų, plytelių siūlių, sanitarinių įrenginių ir kt.

### **Pastaba**

Apvalus šepetys netinka valyti neatsparius paviršius.

- Ilgintuvas: Naudojant šį priedą galima tinkamai išvalyti ypač sunkiai prieinamas vietas. Idealiai tinka valyti šildytuvus, durų staktas, langus, ritinines užuolaidas ir sanitarinius įrenginius.

### **Grindų valymo antgalis**

#### **Naudojimo pavyzdys**

- Didelių paviršių, keraminių grindų, marmuro ir kt. valymas.
- Grindų valymo antgalis su guminėmis briaunelėmis Skirta skysčiams siurbti ant lygių paviršių.
- Grindų antgalis su šepetčių juostos įdėklis: Skirtas ištirpinti ir nugarandyti įsisenėjusius nešvarumus.

### **Rankinis antgalis**

#### **Naudojimo pavyzdys**

- Didelių stiklinių ir veidrodinių paviršių, apskritai lygių paviršių arba medžiaginių paviršių, pvz., sofų ir pan., valymas.



## Rankinio valymo antgalis ir priedai

- Guminė briauna: Mažesniems paviršiams, pvz. Langai su įstiklinimo skirtukais ir veidrodžiai. Langų stiklams ir didesniems paviršiams, pvz. sienų plytelės, stalviršiai ir nerūdijančio plieno paviršiai.
- Šepečio apvadas: Laiptams, automobilių salonams, apskritai medžiaginiams paviršiams (išbandžius užstojamame plote). Skirtas abrazyviniam valymui ir šveitimui.

## Langų valymas

### Pastaba

Ypatingai žemos temperatūros laikotarpiams iš anksto pašildykite lango stiklą. Norėdami tai padaryti visą stiklo paviršių šiek tiek apipurškite garais maždaug iš 50 cm atstumo. Taip išvengiama paviršiaus įtempimų, dėl kurių stiklas gali sudužti.

1. Stiklo paviršių tolygiai apipurškite garais iš maždaug 20 cm atstumo, kad suminkštintumėte nešvarumus.
2. Išjunkite garų tiekimą.
3. Stiklo paviršių guminėmis briaunomis braukdami juostomis nuvalykite nuo viršaus iki apačios ir nusiurbkite.
4. Gumines briaunas ir apatinį lango kraštą, jeigu būtina, sausai nušluostykite.

## Trikampio formos antgalis

Trikampio formos antgalį galima naudoti tik kartu su siurbimo funkcija.

## Gabenimas

### ⚠ **ATSARGIAI**

#### Nesilaikant svorio nuorodos

Sužalojimų ir materialinės žalos pavojus  
Transportuodami atsižvelkite į įrenginio svorį.

1. Įdėkite grindų valymo antgalį į įrenginio gale esančią dėtuve ir užfiksuokite garų siurbimo vamzdelį. Atskirkite garų įsiurbimo vamzdžius.
2. Atleiskite stovėjimo stabdžius ir stumkite prietaisą laikydami už stūmimo rankenos.
3. Norėdami pakrauti įrenginį paimkite jį už įleistinės rankenos ir stūmimo apkabos.
4. Gabendami ilgesniais atstumais prietaisą paskui save traukite už stūmimo rankenos.
5. Jeigu prietaisą gabenate transporto priemone, pagal galiojančias taisykles prietaisą įtvirtinkite, kad jis neslystų ir neapvirštų. Prieš tai ištuštinkite visas talpyklas.

## Laikymas

### ⚠ **ATSARGIAI**

#### Nesilaikant svorio nuorodos

Sužalojimų ir materialinės žalos pavojus  
Laikydami atsižvelkite į prietaiso svorį.  
Įrenginį eksploatuoti leidžiama tik vidaus patalpose.

## Einamoji priežiūra ir techninė priežiūra

### ⚠ **PAVOJUS**

#### Elektros smūgio pavojus

Sužalojimai prisilietus prie elektrinių dalių  
Išjunkite prietaisą.  
Ištraukite tinklo kištuką.

### ⚠ **PAVOJUS**

#### Karšto vandens, garų ir karštų paviršių keliamas pavojus

Apdegimo ir nusiplikinimo pavojus  
Prieš imdamiesi bet kokių darbų palaukite, kad prietaisas atvėstų.

## Sandariklių patikra

### Pastaba

Dėl pažeistų arba trūkstančių O-žiedų gali padidėti rankenos temperatūra.

1. Reguliariai tikrinkite priedų kamščio, rankenos ir garų įsiurbimo vamzdelių sandariklių (2x O formos žiedas) būklę. Jei reikia, pakeiskite sandariklius.

## Stambiųjų nešvarumų filtro keitimas

1. Nešvaraus vandens talpyklos dangčio atidarymas
2. Nešvaraus vandens talpyklos įtvirtinimo įtaisą paspauskite į viršų.
3. Išimkite nešvaraus vandens talpyklą.
4. Panaikinkite nešvaraus vandens talpyklos įtvirtinimo įtaiso blokavimą ir nuimkite dangtį.
5. Pasukite dangtį 180° ir nuimkite.
6. Ištraukite stambiųjų nešvarumų filtrą iš filtro laikiklio ir filtrą pakeiskite.

## Techninės priežiūros intervalai

### Kas metus

1. Pasirūpinkite, kad klientų aptarnavimo tarnyba iš įrenginio pašalintų kalkes.

## Trikčių šalinimas

### ⚠ **PAVOJUS**

#### Elektros smūgio pavojus

Sužalojimai prisilietus prie elektrinių dalių  
Išjunkite prietaisą.  
Ištraukite tinklo kištuką.

### ⚠ **PAVOJUS**

#### Karšto vandens, garų ir karštų paviršių keliamas pavojus

Apdegimo ir nusiplikinimo pavojus  
Prieš imdamiesi bet kokių darbų palaukite, kad prietaisas atvėstų.

### ⚠ **PAVOJUS**

#### Pavojus dėl netinkamo remonto darbų

Pavojus sveikatai ir materialinės žalos pavojus  
Prietaisą taisyti leiskite tik išmokytiems kvalifikuotiems specialistams.

#### Ekranas be signalinės lemputės

Valiklis  
pripylimas

1. Pripilkite ploviklio.
2. Tinkamai įstatykite valiklio talpyklą, stumkite ją iki ribotuvo.

**„Service“ signalinė lemputė mirksi geltonos spalvos šviesa**

Priežiūra  
Triktis: E07

1. Išjunkite prietaisą, trumpai palaukite ir vėl įjunkite prietaisą.
2. Jeigu signalinė lemputė neima šviesti, pakartokite procedūrą (ne daugiau kaip 4 kartus).

Priežiūra  
Triktis: E14

Išankstinis įspėjamasis kalkių šalinimas (vis dar 100 val.)

1. Pasirūpinkite, kad klientų aptarnavimo tarnyba iš įrenginio pašalintų kalkes.

**„Service“ signalinė lemputė šviečia geltonos spalvos šviesa**

Priežiūra  
Triktis: E15

Kalkių šalinimas

1. Pasirūpinkite, kad klientų aptarnavimo tarnyba iš įrenginio pašalintų kalkes.

**Signalinė lemputė „Šviežio vandens talpykla tuščia“ šviečia raudonos spalvos šviesa**

Švarus vanduo  
pripylimas

1. Pripilkite šviežio vandens.
2. Šviežio vandens talpyklą įstatykite tinkamai, įstumkite ją iki ribotuvo.

**Signalinė lemputė „Nešvaraus vandens talpykla pilna“ šviečia raudonos spalvos šviesa**

Nešvaraus vandens talpyklos  
ištuštinimas

1. Išleiskite nešvarų vandenį.
2. Tinkamai įstatykite nešvaraus vandens talpyklą ir užfiksuokite.

**Signalinė lemputė „Triktis“ mirksi raudonos spalvos šviesa**

Priežiūra  
Triktis: E01

1. Išjunkite prietaisą.
2. Patikrinkite, ar švarus vandens talpyklą įstatyta pagal reikalavimus.
3. Vėl įjunkite prietaisą.
4. Jeigu signalinė lemputė nenustoja švietusi, pakartokite procedūrą (ne daugiau kaip 4 kartus).

**„Service“ signalinė lemputė šviečia geltonos spalvos šviesa, o „Trikties“ signalinė lemputė tuo pačiu metu šviečia raudonos spalvos šviesa.**

Priežiūra  
Triktis: E01

1. Informuokite klientų aptarnavimo tarnybą.

Priežiūra  
Triktis: E07

1. Informuokite klientų aptarnavimo tarnybą.

Priežiūra  
Triktis: E09

1. Informuokite klientų aptarnavimo tarnybą.

Priežiūra  
Triktis: E16

1. Informuokite klientų aptarnavimo tarnybą.

**Signalinė lemputė „Triktis“ šviečia raudonos spalvos šviesa**

Priežiūra  
Triktis: E12

1. Patikrinkite, ar tinkamai pritvirtintas priedų kištukas.
2. Išjunkite prietaisą, trumpai palaukite ir vėl įjunkite prietaisą.
3. Jeigu gedimas kartojasi, informuokite klientų aptarnavimo centrą.

Priežiūra  
Triktis: E13

1. Patikrinkite, ar tinkamai pritvirtintas priedų kištukas.
2. Jeigu į rankeną pateko vandens, pasirūpinkite, kad ji būtų visiškai išdžiovinama.
3. Išjunkite prietaisą, trumpai palaukite ir vėl įjunkite prietaisą.
4. Jeigu gedimas kartojasi, informuokite klientų aptarnavimo centrą.

**Nepakankama siurbimo galia**

1. Pašalinkite grindų valymo antgalio kamšatis, garų įsiurbimo vamzdžio, rankenos ir garų įsiurbimo žarnos kamšatis.
2. Pašalinkite priedų kamšatis.

**Paidėjusi temperatūra rankenoje**

1. Reguliariai tikrinkite rankenos ir garų siurbimo vamzdžių sandariklių (2x O formos žiedas) būklę.

**Klientų aptarnavimo centras**

Jeigu negalite pašalinti gedimo, pristatykite prietaisą į klientų aptarnavimo centrą.

**Garantija**

Kiekvienoje šalyje galioja mūsų įgaliotų pardavėjų nustatytos garantijos sąlygos. Galimus prietaiso gedimus garantijos galiojimo laikotarpiu pašalinsime nemokamai, jei tokių gedimų priežastis buvo netinkamos medžiagos ar gamybos klaidos. Dėl garantinių gedimų šalinimo kreipkitės į savo pardavėją arba artimiausią klientų aptarnavimo tarnybą pateikdami pirkimą patvirtinančią kasos kvitą.

(Adresą rasite kitoje pusėje)

## Priedai ir atsarginės dalys

Naudokite tik originalius priedus ir originalas atsargines dalis – taip užtikrinsite, kad įrenginys veiktų patikimai ir be triukščių.

Informaciją apie priedus ir atsargines dalis rasite svetainėje [www.kaercher.com](http://www.kaercher.com).

## ES atitikties deklaracija

Pareiškiame, kad toliau aprašyto aparato brėžiniai ir konstrukcija bei mūsų į rinką išleistas modelis atitinka pagrindinius ES direktyvų saugumo ir sveikatos apsaugos reikalavimus. Jeigu įrenginiui atliekamas su mumis nesuderintas keitimas, ši deklaracija netenka savo galios.

Produktas: Garinis siurblys

Tipas: 1.092-xxx

### Atitinkamos ES direktyvos

2006/42/EB (+2009/127/EB)

2009/125/EB

2011/65/ES

2014/30/ES

### Taikomi darnieji standartai

EN IEC 63000: 2018

EN 55014-1: 2017 + A11: 2020

EN 55014-2: 2015

EN 60335-1

EN 60335-2-54

EN 60335-2-68

EN 61000-3-2: 2014

EN 61000-3-3: 2013

EN 62233: 2008

### Taikomi nacionaliniai standartai

-  
Pasirašantys asmenys veikia pagal bendrovės vadovų įgaliojimus.



H. Jenner

Chairman of the Board of Management



S. Reiser

Manager Regulatory Affairs & Certification

Dokumentacijos tvarkytojas:

S. Reiser

Alfred Kärcher SE & Co. KG

Alfred-Kärcher-Str. 28 - 40

71364 Winnenden, Vokietija

Tel.: +49 7195 14-0

Faks.: +49 7195 14-2212

Winnenden, 2022/10/01

## Techniniai duomenys

		SGV 8/5 Classic	SGV 8/5	SGV 8/5 *GB
<b>Elektros jungtis</b>				
Tinklo įtampa	V	220-240	220-240	220-240
Fazė	~	1	1	1
Tinklo dažnis	Hz	50	50	50
Rankenos įtempimas	V	5	5	5
Saugiklio rūšis		IPX4	IPX4	IPX4
Apsaugos klasė		I	I	I
Įrenginio vardinė galia (bendroji)	W	3400	3400	2900
Orpūtės vardinė galia	W	1200	1200	1200
Naudojami garų katilo galia	W	3000	3000	2700
Pagrindinio siurblio galia	W	48	48	48
Vandens siurblio galia	W	28	28	28
<b>Įrenginio galios duomenys</b>				
Garų katilas	l	3,4	3,4	3,4
Šviežio vandens talpyklos pripildymo kiekis	l	5,6	5,6	5,6
Nešvarus vandens talpyklos pripildymo kiekis	l	5	5	5
Valiklio talpyklos pripildymo kiekis	l		2	2
Oro kiekis (maks.)	l/s	74	74	74
Neigiamasis slėgis (maks.)	kPa (mbar)	25,4 (254)	25,4 (254)	25,4 (254)
Darbinis slėgis	MPa	0,8	0,8	0,8
Garų slėgis (didž.)	MPa	1,2	1,2	1,2
Garų kiekis (didž.) - pastovus	g/min	75	75	65
Įšilimo trukmė	min	7,0	7,0	8,0
Karšto vandens darbinė temperatūra (maksimali)	°C	70	70	70
Darbinė temperatūra, jeigu dirbant naudojami garai (didž.)	°C	173	173	173
Tiekimo pajėgumas, vanduo	ml/min	550	550	550
Tiekimo pajėgumas, valymo priemonė	ml/min		550	550
<b>Matmenys ir svoriai</b>				
Tipinis darbinis svoris	kg	39	40	40
Ilgis x plotis x aukštis	mm	640 x 495 x 965	640 x 495 x 965	640 x 495 x 965
Pakreipimo kampas (didž.)	°	10	10	10
<b>Nustatyta vertė pagal EN 60335-2-68</b>				
Garso lygis $L_{pA}$	dB(A)	67	67	67
Neapibrėžtis $K_{pA}$	dB(A)	1	1	1
Plaštakos ir rankos vibracijos vertė	$m/s^2$	<2,5	<2,5	<2,5
Neapibrėžtis K	$m/s^2$	0,2	0,2	0,2
<b>Tinklo kabelis</b>				
Tinklo kabelio tipas	mm <sup>2</sup>	H07RN-F 3G 1,5	H07RN-F 3G 1,5	H07RN-F 3G 1,5
Dalies numeris (EU)		6.648-098.0	6.648-098.0	
Dalies numeris (GB)				6.648-102.0
Kabelio ilgis	m	7,5	7,5	7,5

Pasilikame teisę daryti techninius pakeitimus.

## Spis treści

Ogólne wskazówki .....	149
Ochrona środowiska .....	149
Zastosowanie zgodne z przeznaczeniem .....	149
Schemat urządzenia .....	149
Symbole na urządzeniu .....	150
Zabezpieczenia .....	150
Metody czyszczenia .....	151
Uruchamianie .....	151
Obsługa .....	152
Stosowanie osprzętu .....	154
Transport .....	155
Składowanie .....	155
Czyszczenie i konserwacja .....	155
Usuwanie usterek .....	156
Gwarancja .....	157
Akcesoria i części zamienne .....	157
Deklaracja zgodności UE .....	157
Dane techniczne .....	158

## Ogólne wskazówki



Przed rozpoczęciem użytkowania urządzenia należy przeczytać oryginalną instrukcję obsługi oraz załączone

wskazówki dotyczące bezpieczeństwa. Postępować zgodnie z podanymi instrukcjami.

Oba zeszyty przechować do późniejszego wykorzystania lub dla następnego użytkownika.

- Nieprzestrzeganie instrukcji obsługi i wskazówek dotyczących bezpieczeństwa może doprowadzić do uszkodzenia urządzenia i powstania zagrożeń dla osoby obsługującej oraz innych osób.
- Ewentualne uszkodzenia transportowe należy niezwłocznie zgłosić sprzedawcy.
- Podczas rozpakowywania urządzenia należy je sprawdzić pod kątem kompletności i uszkodzeń.

## Ochrona środowiska



Materiały, z których wykonano opakowania, nadają się do recyklingu. Opakowania poddać utylizacji przyjaznej dla środowiska naturalnego.



Elektryczne i elektroniczne urządzenia zawierają cenne surowce wtórne, a często również takie części składowe jak baterie, akumulatory lub olej, które w razie niewłaściwej obsługi lub nieprawidłowej utylizacji mogą stanowić potencjalne zagrożenie dla zdrowia ludzkiego i środowiska naturalnego. Jednak te części składowe są niezbędne do prawidłowej pracy urządzenia. Urządzeń oznaczonych tym symbolem nie można wyrzucać do odpadów z gospodarstw domowych.

### Wskazówki dotyczące składników (REACH)

Aktualne informacje dotyczące składników można znaleźć na stronie: [www.kaercher.de/REACH](http://www.kaercher.de/REACH)

## Zastosowanie zgodne z przeznaczeniem

### OSTRZEŻENIE

#### Zagrożenie dla zdrowia

Wdychanie pyłów szkodliwych dla zdrowia

Nie używać urządzenia do odsysania pyłów szkodliwych dla zdrowia.

- Urządzenie jest przeznaczone do wytwarzania pary i zasysania rozlanych płynów oraz cząstek stałych w sposób opisany w niniejszej instrukcji obsługi.
- Urządzenie jest przeznaczone do użytku komercyjnego, np. w hotelach, szkołach, szpitalach, fabrykach, sklepach, biurach i lokalach na wynajem.

## Schemat urządzenia

### Instrukcja Quickstart SGV 8/5 Classic

#### Rysunek A

- 1 Napelnianie zbiornika czystej wody
- 2 Montaż akcesoriów
- 3 Wybór trybu pracy, rozgrzewanie urządzenia
- 4 Czyszczenie - tryb czyszczenia parą/tryb ssania
- 5 Opróżnianie zbiornika brudnej wody
- 6 Przechowywanie akcesoriów
- 7 Przechowywanie urządzenia

### Instrukcja Quickstart SGV 8/5

#### Rysunek B

- 1 Napelnianie zbiornika świeżej wody, przygotowanie roztworu czyszczącego, napelnianie zbiornika środka czyszczącego
- 2 Montaż akcesoriów
- 3 Wybór trybu pracy, rozgrzewanie urządzenia
- 4 Czyszczenie - tryb czyszczenia parą/tryb ssania
- 5 Czyszczenie - tryb pracy ze środkiem czyszczącym/tryb ssania
- 6 Płukanie urządzenia
- 7 Czyszczenie - tryb czyszczenia parą/tryb ssania
- 8 Opróżnianie zbiornika brudnej wody
- 9 Wykonywanie funkcji samoczyszczenia
- 10 Przechowywanie akcesoriów
- 11 Przechowywanie urządzenia

### Opis urządzenia

#### Rysunek C

#### Rysunek D

#### Rysunek E

- 1 Blokada zbiornika brudnej wody
- 2 Pokrywa zbiornika brudnej wody
- 3 Zbiornik brudnej wody
- 4 Filtr zgrubny
- 5 Uchwyt filtra
- 6 Wąż odsysacza parowego
- 7 Pałak przesuwny
- 8 Uchwyt węża
- 9 Adapter do akcesoriów (homebase)
- 10 Uchwyt rury odsysacza parowego (pozycja stojowa)

- ① Mocowanie rury odsysacza parowego (funkcja samoczyszczenia) (tylko SGV 8/5)
- ② Uchwyt dyszy podłogowej (pozycja parkowania)
- ③ Kółko skrętne z hamulcem postojowym
- ④ Zbiornik środka czyszczącego (SGV 8/5), pojemnik na butelkę aerozolową ze środkiem czyszczącym (SGV 8/5 Classic)
- ⑤ Uchwyt
- ⑥ Zbiornik czystej wody
- ⑦ Gniazdo akcesoriów
- ⑧ Blokada wtyczki akcesoriów
- ⑨ Wkład z listwą gumową do dyszy podłogowej
- ⑩ Dysza podłogowa
- ⑪ Blokada wkładów dyszy podłogowej
- ⑫ Dysza trójkątna
- ⑬ Wtyczka akcesoriów
- ⑭ Pokrywa gniazda akcesoriów
- ⑮ Panel obsługi
- ⑯ Osłona schowka akcesoriów
- ⑰ Schowek na akcesoria
- ⑱ Blokada akcesoriów
- ⑲ Korek zbiornika środka czyszczącego (tylko SGV 8/5)
- ⑳ Korek zbiornika świeżej wody
- ㉑ Uchwyt do przenoszenia zbiornika świeżej wody, składany
- ㉒ Butelka aerozolowa ze środkiem czyszczącym (tylko SGV 8/5 Classic)
- ㉓ Rura odsysacza parowego
- ㉔ Szczotka okrągła
- ㉕ Uchwyt
- ㉖ Dysza punktowa/adapter do dyszy do fug
- ㉗ Przedłużenie dyszy punktowej
- ㉘ Listwa gumowa do dyszy ręcznej
- ㉙ Dysza ręczna
- ㉚ Wieniec szczotkowy do dyszy ręcznej
- ㉛ Dysza do fug
- ㉜ Wkład z listwą szczotkową do dyszy podłogowej
- ㉝ Wnęka stopnia
- ㉞ Miejsce odkładania dyszy podłogowej
- ㉟ Hak na kabel, obrotowy
- ㊱ Wylot powietrza, powietrze robocze
- ㊲ Uchwyt do rury odsysacza parowego
- ㊳ Przewód zasilający
- ㊴ Uchwyt na dyszę trójkątną

- ㊵ Skrócona instrukcja uruchomienia
- ㊶ Osłona zbiornika brudnej wody
- ㊷ Zamknięcie zbiornika brudnej wody
- ㊸ Tabliczka znamionowa

## Panel obsługi

### Rysunek F

### Rysunek G

### Rysunek H

- ① 0/OFF
- ② Tryb pracy: Tryb zimnej wody/tryb ssania
- ③ Tryb pracy: Tryb czyszczenia parą/gorącej wody/zimnej wody/ssania (ecoefficiency) (tylko SGV 8/5)
- ④ Tryb pracy: Tryb czyszczenia parą/gorącej wody/zimnej wody/ssania
- ⑤ Tryb pracy: Plukanie (tylko SGV 8/5)
- ⑥ Tryb pracy: Tryb pracy ze środkiem czyszczącym/tryb ssania (tylko SGV 8/5)
- ⑦ Tryb pracy: Funkcja samoczyszczenia (tylko SGV 8/5)
- ⑧ Pokrętło
- ⑨ Wyświetlacz (tylko SGV 8/5)
- ⑩ Lampka kontrolna "Gotowość do pracy" (zielona)
- ⑪ Lampka kontrolna "Ogrzewanie wł." (zielona)
- ⑫ Lampka kontrolna "Serwis" (żółta)
- ⑬ Lampka kontrolna "Zbiornik świeżej wody pusty" (czerwona)
- ⑭ Lampka kontrolna "Zbiornik brudnej wody pełny" (czerwony)
- ⑮ Lampka kontrolna "Usterka" (czerwona)
- ⑯ Kod QR dla informacji
- ⑰ Pokrętło
- ⑱ Przycisk ssania
- ⑲ Włącznik pary
- ㉒ Zaczep zabezpieczający
- ㉓ Regulacja ilości pary: Poziomy I-II-III
- ㉔ Dozowanie gorącej wody
- ㉕ Dozowanie zimnej wody

## Symbole na urządzeniu



**Para**  
UWAGA – Niebezpieczeństwo poparzenia

## Zabezpieczenia

Zabezpieczenia służą ochronie użytkownika i nie wolno ich dezaktywować ani omijać.

## Zaczep zabezpieczający

- Uchwyt posiada zaczep zabezpieczający na przełączniku pary, który zapobiega przypadkowemu uwolnieniu pary.
- Jeśli wąż odsysacza parowego ma pozostać bez nadzoru przez krótki czas podczas czyszczenia parą, zaleca się aktywowanie tego zabezpieczenia (wysunąć zaczep zabezpieczający). Aby ponownie uwolnić parę, należy dezaktywować zabezpieczenie (wsunąć zaczep zabezpieczający).

## Metody czyszczenia

### Czyszczenie różnych materiałów

- Przed przystąpieniem do czyszczenia skóry, specjalnych tkanin i powierzchni drewnianych należy zapoznać się z instrukcjami producenta i zawsze wykonać test w niewidocznym miejscu lub na próbce. Począć, aż powierzchnia poddana obróbce parą wyschnie, aby sprawdzić, czy wystąpiły jakiegokolwiek zmiany koloru lub kształtu.
- Podczas czyszczenia powierzchni drewnianych (mebli, drzwi itp.) zaleca się zachowanie szczególnej ostrożności, ponieważ zbyt długa obróbka parą może uszkodzić powłoki woskowane, zmatowić połysk lub zmienić kolor powierzchni. Dlatego zaleca się poddawanie tych powierzchni działaniu pary tylko przez krótki czas lub czyszczenie ich wcześniej wyparzoną szmatką.
- W przypadku wrażliwych powierzchni (np. materiałów syntetycznych, polakierowanych powierzchni itp.) zaleca się stosowanie funkcji pary o minimalnej mocy.
- Czyszczenie stali nierdzewnej: Unikać stosowania szcetek ściernych. Używać dyszy ręcznej z listwą gumową lub dyszy punktowej bez okrągłej szczotki.

### Odświeżanie tekstyliów

Przed poddaniem tekstyliów działaniu urządzenia należy zawsze sprawdzić ich odporność na oddziaływanie urządzenia w zakrytym miejscu: najpierw poddać materiał działaniu pary i zaczekać aż wyschnie, po czym sprawdzić pod kątem odbarwień lub odkształceń.

### Czyszczenie powierzchni powlekanych lub lakierowanych

Podczas czyszczenia powierzchni lakierowanych lub powlekanych tworzywem sztucznym, takich jak meble kuchenne i domowe, drzwi, parkiet, linoleum, może dojść do odpadnięcia wosku, politur, mebli, powłok z tworzywa sztucznego lub farby albo do powstania plam. Podczas czyszczenia tych powierzchni wystarczy poddać ściereczkę na krótko działaniu pary, po czym wytrzeć nią powierzchnie.

### Środki czyszczące

#### **⚠ OSTRZEŻENIE**

**Niebezpieczeństwo powodowane przez środki czyszczące**

Zagrożenie dla zdrowia, ryzyko uszkodzenia

Stosować się do wszystkich wskazówek dołączonych do używanych środków czyszczących.

## UWAGA

### Zagrożenie z powodu roztworów środków czyszczących

Niebezpieczeństwo uszkodzenia

Nie używać roztworów środków czyszczących o wartości pH większej niż 13 (zasadowe) i mniejszej niż 2 (kwaśne), ponieważ mogą one spowodować uszkodzenie urządzenia.

#### Wskazówki

Używać środków czyszczących oszczędnie, aby chronić środowisko.

Obszar kuchenny	Rozpuszczalnik tłuszczu i biały RM 731 (zasadowy)
Wykładziny podłogowe, np. płytki antypoślizgowe	Uniwersalny środek do czyszczenia podłóg RM 743 (zasadowy)
	Środek do czyszczenia kamionki szlachetnej RM 753 (zasadowy)
Obszar sanitarny, np. prysznice, wykładziny podłogowe z osadami wapienymi	Środek do gruntownego czyszczenia podłogi CA 20C (kwaśny)

W celu uzyskania dalszych informacji należy zwrócić się o kartę informacyjną produktu i kartę charakterystyki UE odpowiedniego środka czyszczącego.

## Uruchamianie

### Butelka aerozolowa ze środkiem czyszczącym

Tylko SGV 8/5 Classic:

#### Wskazówka

Dostarczona butelka aerozolowa jest pusta.

1. Napełnić butelkę aerozolową środkiem czyszczącym.

### Przygotowanie roztworu czyszczącego

Tylko SGV 8/5:

1. Wymieszać świeżą wodę (maks. 40 °C) i środek czyszczący w czystym pojemniku (stężenie zgodnie z informacjami dot. środka czyszczącego=).

### Napełnianie zbiornika środka czyszczącego

Tylko SGV 8/5:

1. Wyciągnąć zbiornik środka czyszczącego.
2. Wykręcić korek zbiornika środka czyszczącego.

#### Wskazówka

Z przyczyn technicznych (automatyczne odpowietrzanie pomp) w zbiorniku środka czyszczącego może znajdować się woda.

3. Napełnić zbiornik środka czyszczącego roztworem czyszczącym.
4. Z powrotem wkręcić korek zbiornika środka czyszczącego.
5. Wsunąć zbiornik środka czyszczącego do oporu.

### Napełnianie zbiornika czystej wody

## UWAGA

### Zagrożenie z powodu niewłaściwych płynów

Niebezpieczeństwo uszkodzenia

Nigdy nie napełniać zbiornika świeżej wody wodą demineralizowaną lub środkiem czyszczącym. Może to doprowadzić do nieprawidłowego działania i uszkodzenia urządzenia.

1. Wyciągnąć zbiornik świeżej wody.
2. Wykręcić korek zbiornika świeżej wody.
3. Napełnić zbiornik świeżej wody przynajmniej 3 litrami wody.

#### Wskazówka

Można użyć zwykłej wody z kranu.

4. Z powrotem wkręcić korek zbiornika świeżej wody.
5. Wsunąć zbiornik świeżej wody do oporu.

### Montaż akcesoriów

#### ⚠ NIEBEZPIECZEŃSTWO

##### Zagrożenie z powodu pary

Niebezpieczeństwo poparzenia

Wysunąć zaczep zabezpieczający na przełączniku pary, aby zapobiec wydostawianiu się pary podczas odłączania akcesoriów.

1. Przed użyciem sprawdzić, czy akcesoria są prawidłowo podłączone.

##### Akcesoria z połączeniem wtykowym

1. Otworzyć osłonę gniazda akcesoriów, włożyć wtyczkę akcesoriów do gniazda akcesoriów i zablokować ją w słyszalny sposób.
2. Podłączanie akcesoriów: Podłączyć uchwyt lub rurę odsysacza parowego do wybranych akcesoriów. Docisnąć części do siebie, aż blokada akcesoriów się zablokuje.
3. Odłączanie akcesoriów: Przytrzymać blokadę akcesoriów i wysunąć akcesoria.

##### Akcesoria z połączeniem śrubowym

1. Podłączyć przykręcane akcesoria i dokręcić je ręcznie.

### Wymiana wkładów dyszy podłogowej

Rysunek I

### Wymiana wkładów dyszy ręcznej

Rysunek J

## Obsługa

Podczas pracy urządzenie musi być ustawione poziomo.

### Wyświetlacz

Tylko SGV 8/5:

- Na wyświetlaczu pojawia się tekst lub kreski/paski.
- Kreski/paski oznaczają określony przedział czasowy. Na początku przedziału czasowego wyświetlanych jest 10 kresek, które są zastępowane kreskami od prawej do lewej, aż do osiągnięcia 10 kresek.

tekst

#####

#### Ustawiony fabrycznie język wyświetlacza

- EU/CH: Polski
- GB: Angielski

**Użytkownicy, których język narodowy nie jest dostępny jako język wyświetlania:**

1. Należy wybrać język angielski jako język wyświetlacza.

#### Wybór języka wyświetlacza

Dostępne języki wyświetlacza:

- Polski
- Angielski
- Francuski
- Hiszpański
- Japoński

1. Ustawić przełącznik obrotowy na urządzeniu w pozycji "0/OFF".
2. Ustawić pokrętko na uchwycie na zimną wodę.
3. Nacisnąć przycisk ssania i przełącznik pary.
4. Ustawić przełącznik obrotowy na tryb zimnej wody/ssania.

język

Niemiecki

Dolny wiersz miga, ponieważ język wyświetlacza nie został jeszcze zapisany.

5. Zwołnić przycisk ssania i przełącznik pary.
6. Wybrać język za pomocą pokrętki.
7. Nacisnąć przełącznik pary, aby zapisać język wyświetlacza. Dolny wiersz przestaje migać.

### Włączanie urządzenia

#### UWAGA

**Zagrożenie z powodu przewrócenia się urządzenia**

Niebezpieczeństwo uszkodzenia

Nie przechylać urządzenia, gdy jest włączone.

1. Podłączyć wtyczkę sieciową.
2. Ustawić przełącznik obrotowy na żądanym trybie pracy.

Proces napełniania

Proszę czekać

### Tryb zimnej wody/tryb ssania

#### Wskazówka

W tym trybie pracy pokrętko w każdym położeniu ma funkcję "Dozowanie zimnej wody". Tryb czyszczenia parą/gorącej wody jest wyłączony.

1. Ustawić przełącznik obrotowy na tryb zimnej wody/tryb ssania.

### Dozowanie zimnej wody

Zimna woda

—

1. Nacisnąć przełącznik pary. Zimna woda jest dozowana tak długo, jak naciśnięty jest przycisk.

### Tryb ssania

1. Uruchamianie ssania: Krótco nacisnąć przycisk ssania.
2. Zakończenie trybu ssania: Jeszcze raz krótco nacisnąć przycisk ssania.

### Tryb kombinowany

1. Nacisnąć przełącznik pary i jednocześnie krótco nacisnąć przycisk ssania. Rozpoczyna się tryb ssania i jednocześnie dozowana jest zimna woda.

### Tryb czyszczenia parą/gorącej wody/zimnej wody/ssania

#### ⚠ NIEBEZPIECZEŃSTWO

**Zagrożenie z powodu pary**

Niebezpieczeństwo poparzenia

Wysunąć zaczep zabezpieczający na przełączniku pary, aby zapobiec niezamierzonemu wydostawianiu się pary.

1. Ustawić przełącznik obrotowy na tryb czyszczenia parą/gorącej wody/zimnej wody/ssania.



## Tryb czyszczenia parą

### ⚠ NIEBEZPIECZEŃSTWO

#### Zagrożenie z powodu pary

Niebezpieczeństwo poparzenia

Należy unikać kontaktu z parą.

Rozpoczyna się proces nagrzewania, a lampka kontrolna "Ogrzewanie wł." miga na zielono.

Nagrzewanie

### # \_ \_ \_ \_ \_

Po około 7 minutach proces nagrzewania zostaje zakończony. Lampka kontrolna "Ogrzewanie wł." świeci się na zielono.

#### Wskazówka

Nagrzewanie włącza się wielokrotnie podczas użytkowania (lampka kontrolna miga na zielono), aby utrzymać ciśnienie w kotle.

Para wodna/gorąca woda  
gotowy

-wyświetlanie na przemian-

Para wodna/gorąca woda  
Maksymalna ilość pary

Wyświetlacz pokazuje następujące informacje w zależności od ustawionego poziomu pary: Maksymalny, średni lub minimalny poziom pary

1. Nacisnąć przełącznik pary. Para jest dozowana tak długo, jak naciśnięty jest przycisk.

#### Regulacja ilości pary

- Lekka para (poziom I): Do niewielkich zanieczyszczeń.
  - Średnia para (poziom II): Do średnich zanieczyszczeń.
  - Silna para (poziom III): Do usuwania uporczywych zabrudzeń.
1. Ustawić regulację ilości pary za pomocą pokrętła na żądany poziom pary.

#### Dozowanie gorącej wody

### ⚠ NIEBEZPIECZEŃSTWO

#### Gorąca woda

Niebezpieczeństwo poparzenia

Unikać kontaktu z gorącą wodą.

#### Wskazówka

Gorąca woda (ok. 70 °C) zwiększa efekt czyszczenia. Sprawdzić odporność czyszczonej powierzchni na temperaturę.

1. Ustawić pokrętło na gorącą wodę.

Gorąca woda

2. Nacisnąć przełącznik pary. Gorąca woda jest dozowana tak długo, jak naciśnięty jest przycisk.

#### Dozowanie zimnej wody

1. Ustawić pokrętło na zimną wodę.

Zimna woda

2. Nacisnąć przełącznik pary. Zimna woda jest dozowana tak długo, jak naciśnięty jest przycisk.

## Tryb ssania

1. Uruchamianie ssania: Krótco nacisnąć przycisk ssania.
2. Zakończenie trybu ssania: Jeszcze raz krótco nacisnąć przycisk ssania.

## Tryb kombinowany

1. Nacisnąć przełącznik pary i jednocześnie krótco nacisnąć przycisk ssania. Rozpoczyna się tryb ssania i jednocześnie dozowana jest para lub gorąca/zimna woda.

## Tryb czyszczenia parą/gorącej wody/zimnej wody/ssania (eco!efficiency)

Tylko SGV 8/5:

W trybie eco!efficiency urządzenie pracuje ze zredukowaną mocą ssania i zmniejszoną głośnością.

1. Ustawić przełącznik obrotowy na tryb czyszczenia parą/gorącej wody/zimnej wody/ssania (eco!efficiency).

## Tryb pracy ze środkiem czyszczącym/tryb ssania

Tylko SGV 8/5:

#### Wskazówka

Sprawdzić odporność czyszczonej powierzchni na środek czyszczący.

#### Wskazówka

W tym trybie pracy pokrętło w każdym położeniu ma funkcję "Dozowanie roztworu czyszczącego". Tryb czyszczenia parą/gorącej wody/zimnej wody jest dezaktywowany.

1. Ustawić przełącznik obrotowy na tryb pracy ze środkiem czyszczącym/tryb ssania.

## Nanieść roztwór czyszczący

Środki czyszczące

\_

1. Nacisnąć przełącznik pary. Roztwór czyszczący jest dozowany tak długo, jak naciśnięty jest przycisk.

## Tryb ssania

1. Uruchamianie ssania: Krótco nacisnąć przycisk ssania.
2. Zakończenie trybu ssania: Jeszcze raz krótco nacisnąć przycisk ssania.

## Tryb kombinowany

#### Wskazówka

Po naniesieniu i odessaniu całej zawartości zbiornika środka czyszczącego należy opróżnić zbiornik brudnej wody, aby uniknąć nadmiernego powstawania piany.

1. Nacisnąć przełącznik pary i jednocześnie krótco nacisnąć przycisk ssania. Rozpoczyna się tryb ssania i jednocześnie dozowany jest roztwór czyszczący.

## Po zakończeniu pracy ze środkiem czyszczącym / płukanie

Tylko SGV 8/5:

- Po zakończeniu pracy ze środkiem czyszczącym należy przepłukać urządzenie.
- Jeśli przełącznik obrotowy nie zostanie ustawiony na płukanie po zakończeniu pracy ze środkiem czyszczącym, na wyświetlaczu pojawi się następujący komunikat:

Program płukania  
wybór

1. Ustawić przełącznik obrotowy na płukanie.

Splukiwanie  
uruchomienie

2. Nacisnąć i przytrzymać przełącznik pary. Rozpocząć się płukanie. Przytrzymać dyszę podłogową nad odpływem lub rozpocząć zasysanie.

Splukiwanie  
#####

Płukanie jest w toku. Wyświetlany jest przebieg czasowy.

#### Wskazówka

*Gdy przełącznik pary zostanie zwolniony, proces płukania zostanie zatrzymany. Ponownie nacisnąć przełącznik pary, aby kontynuować proces płukania.*

Splukiwanie  
zakończone

#### Wskazówka

*Proces płukania można wydłużyć poprzez dłuższe przytrzymanie przełącznika pary.*

### Opróżnianie zbiornika brudnej wody

1. Otworzyć osłonę zbiornika brudnej wody.
2. Nacisnąć blokadę zbiornika brudnej wody do góry.
3. Wyjąć zbiornik brudnej wody.
4. Odblokować blokadę zbiornika brudnej wody i zdjąć pokrywę.
5. Opróżnić zbiornik brudnej wody.

### Wyłączanie akcesoriów

W przypadku krótkiej przerwy w pracy dyszę podłogową można ustawić w pozycji parkowania i zablokować rurę odsysacza parowego.

### Wyłączanie urządzenia

1. Ustawić przełącznik obrotowy na urządzeniu w pozycji "0/OFF".
2. Wyciągnąć wtyczkę sieciową.

### Funkcja samoczyszczenia

Tylko SGV 8/5:

1. Ustawić przełącznik obrotowy na urządzeniu na funkcję samoczyszczenia.

Funkcja samoczyszczenia  
przygotowanie

-wyświetlanie na przemian-

Samoczyszczenie  
patrz Quickstart

2. Rozłożyć uchwyt dyszy podłogowej (pozycja parkowania).
3. Odłączyć dyszę podłogową od rury odsysacza parowego.
4. Zablokować rurę odsysacza parowego w mocowaniu (dolnym) i uchwycie (górnym) tak, aby uchwyt był skierowany na zewnątrz.

Samoczyszczenie  
uruchomienie

5. Krótko nacisnąć przełącznik pary. Uruchamia się funkcja samoczyszczenia.

Funkcja samoczyszczenia  
### \_ \_ \_ \_ \_

Funkcja samoczyszczenia przebiega automatycznie. Wyświetlany jest przebieg czasowy.

Funkcja samoczyszczenia  
zakończona

### Po każdym użyciu

## ⚠ OSTRZEŻENIE

### Zagrożenie z powodu zarazków

Zagrożenie dla zdrowia

*Wybrać miejsce czyszczenia urządzenia w taki sposób, aby nie dopuścić do zanieczyszczenia otoczenia, żywności oraz narzędzi i maszyn do przetwarzania żywności, np. wodą natryskową.*

1. Opróżnić i wysuszyć zbiornik świeżej wody.
2. Opróżnić i wysuszyć zbiornik środka czyszczącego (SGV 8/5).
3. Opróżnić, wyczyścić i wysuszyć zbiornik brudnej wody.
4. Dokładne czyszczenie akcesoriów: Wyczyścić uchwyt, wąż odsysacza parowego i wtyczkę akcesoriów wilgotną szmatką. Wyczyścić pozostałe akcesoria gorącą wodą i wysuszyć je.
5. Wyczyścić z zewnątrz urządzenie wilgotną szmatką.
6. W razie widocznych zanieczyszczeń należy wyczyścić urządzenie ciepłą, wilgotną szmatką i środkiem czyszczącym lub w razie potrzeby zdezynfekować je.

### Przechowywanie urządzenia

#### Wskazówka

*Należy zawsze poczekać, aż szczotki ostygną, aby uniknąć deformacji włosów.*

1. Nacisnąć blokadę wtyczki akcesoriów i wyjąć wtyczkę z gniazda akcesoriów.
2. Pozostawić akcesoria do wyschnięcia i umieścić je w schowku na akcesoria.
3. Opróżnić zbiornik świeżej wody.
4. Tylko SGV 8/5: Opróżnić i wyczyścić zbiornik środka czyszczącego.
5. Dyszę podłogową, rurę odsysacza parowego, wąż odsysacza parowego i kabel sieciowy należy przechowywać zgodnie z rysunkiem.

#### Rysunek K

6. Aby uniknąć nieprzyjemnych zapachów, spuścić całą wodę z urządzenia przed dłuższym przestojem.
7. Pozostawienie urządzenia do wyschnięcia: Wysunąć zbiornik brudnej wody, zbiornik świeżej wody i zbiornik środka czyszczącego nieco do przodu, a następnie otworzyć osłonę schowka na akcesoria.
8. Przenieść urządzenie do suchego pomieszczenia i zabezpieczyć je przed dostępem osób nieupoważnionych.

### Stosowanie osprzętu

#### Wskazówka

*Pozostałości środka do czyszczenia lub emulsji pielęgnacyjnej znajdującej się jeszcze na czyszczonej powierzchni mogą być podczas czyszczenia parą przyczyną powstawania smug, które jednak znikają po kilkakrotnym użyciu.*

## Uchwyt bez akcesoriów

### Przykładowe zastosowania

- Usuwanie zapachów i zagnieceń z wiszących ubrań poprzez poddanie je działaniu pary z odległości 10-20 cm.

## Dysza punktowa

Efekt czyszczenia jest tym silniejszy, im bliżej dyszy znajduje się zabrudzone miejsce, ponieważ temperatura i ciśnienie pary są największe bezpośrednio przy jej wylocie.

### Przykładowe zastosowania

- Stosowanie dyszy punktowej jest zalecane w przypadku trudno dostępnych miejsc.
- Czyszczenie stali nierdzewnej, szyby okiennych, lusterek i powierzchni emaliowanych.
- Czyszczenie narożników schodów, ram okiennych, ościeżnic drzwiowych i profili aluminiowych.
- Czyszczenie armatur.
- Czyszczenie żaluzji i grzejników. Czyszczenie wnętrza pojazdów.

### Dysza punktowa i akcesoria

- Szczotka okrągła: Nadaje się do uporczywych zabrudzeń na bardzo małych powierzchniach, takich jak blaty kuchenne, rolety, fugi płytek, urządzenia sanitarne itp.

#### Wskazówka

*Szczotka okrągła nie nadaje się do czyszczenia delikatnych powierzchni.*

- Przedłużenie: Dzięki temu akcesorium możliwe jest optymalne czyszczenie trudno dostępnych miejsc. Idealnie nadaje się do czyszczenia grzejników, ościeżnic drzwiowych, okien, rolet i urządzeń sanitarnych.

## Dysza podłogowa

### Przykładowe zastosowania

- Czyszczenie dużych powierzchni, podłóg wykonanych z ceramiki, marmuru itp.
- Dysza podłogowa z wkładem z listwą gumową: Do zasywania cieczy na gładkich powierzchniach.
- Dysza podłogowa z wkładem z listwą szczotką: Do rozpuszczania i usuwania uporczywych zabrudzeń.

## Dysza ręczna

### Przykładowe zastosowania

- Czyszczenie dużych powierzchni szklanych i lustrzanych, gładkich powierzchni lub powierzchni tkaninowych, takich jak sofę itp.

### Dysza ręczna i akcesoria

- Listwa gumowa: Do mniejszych powierzchni, np. okien ze szprosami i lusterek. Do szyby okiennych i większych powierzchni, np. płytek ściennych, blatów roboczych i powierzchni ze stali nierdzewnej.
- Wieniec szczotkowy: Do schodów, wnętrza samochodów, powierzchni tkaninowych (po przetestowaniu w niewidocznym miejscu). Do czyszczenia ściernego i szorowania.

### Czyszczenie okien

#### Wskazówka

*W sezonach ze szczególnie niskimi temperaturami należy podgrzać szybę. W tym celu należy lekko zaparować całą powierzchnię szkła z odległości ok. 50 cm. Pozwala to uniknąć naprężeń powierzchni, które mogą prowadzić do pęknięcia szkła.*

1. Zaparować równomiernie szklaną powierzchnię z odległości ok. 20 cm, aby usunąć zabrudzenia.
2. Wylączyć dopływ pary.
3. Ściągać i odsysać wodę ze szklanej powierzchni pałkami od góry do dołu przy użyciu listwy gumowej.
4. W razie potrzeby wytrzeć do sucha listwę gumową i dolną krawędź okna.

## Dysza trójkątna

Dysza trójkątna może być używana wyłącznie w połączeniu z funkcją ssania.

## Transport

### ⚠ OSTROŻNIE

#### Nieuwzględnianie masy urządzenia

*Niebezpieczeństwo odniesienia obrażeń i uszkodzenia*  
*Podczas transportu zwrócić uwagę na masę urządzenia.*

1. Umieścić dyszę podłogową w schowku z tyłu urządzenia i zablokować rurę odsysacza parowego. Odłączyć rury odsysacza parowego.
2. Zwolnić hamulce postojowe i przesunąć urządzenie za rączkę.
3. Aby załadować urządzenie, należy chwycić je za załębiony uchwyt i pałąk przesuwny.
4. W czasie transportu na dłuższych odcinkach ciągnąć urządzenie za sobą, trzymając za pałąk przesuwny.
5. Na czas transportu w pojazdach należy zabezpieczyć urządzenie przed ślizganiem się i przechyleniem zgodnie z obowiązującymi przepisami. Wcześniej opróżnić wszystkie zbiorniki.

## Składowanie

### ⚠ OSTROŻNIE

#### Nieuwzględnianie masy urządzenia

*Niebezpieczeństwo odniesienia obrażeń i uszkodzenia*  
*Podczas składowania uwzględnić masę urządzenia.*  
To urządzenie może być przechowywane tylko wewnątrz pomieszczeń.

## Czyszczenie i konserwacja

### ⚠ NIEBEZPIECZEŃSTWO

#### Niebezpieczeństwo porażenia prądem

*Obrażenia z powodu dotknięcia elementów przewodzących prąd*

*Wylączyć urządzenie.*

*Odłączyć wtyczkę sieciową.*

### ⚠ NIEBEZPIECZEŃSTWO

*Zagrożenie spowodowane przez gorącą wodę, parę i gorące powierzchnie*

*Niebezpieczeństwo oparzeń spowodowanych przez gorące powierzchnie i cieczę*

*Przed rozpoczęciem jakichkolwiek prac poczekać, aż urządzenie ostygnie.*

## Kontrola uszczelek

#### Wskazówka

*Uszkodzone lub brakujące o-ringi mogą być przyczyną wzrostu temperatury w uchwycie.*

1. Regularnie sprawdzać stan uszczelek (2x o-ring) we wtyczce akcesoriów, w uchwycie i w rurach odsysacza parowego. W razie potrzeby wymienić uszczelki.

## Wymiana filtra zgrubnego

1. Otworzyć osłonę zbiornika brudnej wody.
2. Nacisnąć blokadę zbiornika brudnej wody do góry.
3. Wyjąć zbiornik brudnej wody.
4. Odblokować blokadę zbiornika brudnej wody i zdjąć pokrywę.
5. Obrócić pokrywę o 180° i odłożyć ją.
6. Wyjąć filtr zgrubny z uchwytu filtra i wymienić go.

## Terminy konserwacji

### Raz w roku

1. Zlecić serwisowi odkamienianie urządzenia.

## Usuwanie usterek

### ⚠ NIEBEZPIECZEŃSTWO

#### Niebezpieczeństwo porażenia prądem

Obrażenia z powodu dotknięcia elementów przewodzących prąd

Wyłączyć urządzenie.

Odłączyć wtyczkę sieciową.

### ⚠ NIEBEZPIECZEŃSTWO

#### Zagrożenie powodowane przez gorącą wodę, parę i gorące powierzchnie

Niebezpieczeństwo oparzeń spowodowanych przez gorące powierzchnie i ciecze

Przed rozpoczęciem jakichkolwiek prac poczekać, aż urządzenie ostygnie.

### ⚠ NIEBEZPIECZEŃSTWO

#### Niebezpieczeństwo związane z niewłaściwym wykonaniem naprawy

Zagrożenie dla zdrowia i niebezpieczeństwo uszkodzenia

Urządzenie powinno być naprawiane wyłącznie przez autoryzowany serwis.

Wskazanie na wyświetlaczu bez lampki kontrolnej

Środki czyszczące  
uzupełnienie

1. Uzupełnić poziom środka czyszczącego.
2. Ostrożnie włożyć zbiornik środka czyszczącego i wsunąć do oporu.

#### Lampka kontrolna "Serwis" miga na żółto

Serwis  
Błąd: E07

1. Wyłączyć urządzenie, odczekać chwilę i ponownie włączyć.
2. Jeśli lampka kontrolna nie zgaśnie, należy powtórzyć procedurę (maks. 4 razy).

Serwis  
Błąd: E14

Wstępne ostrzeżenie o konieczności odkamieniania (pozostało 100h)

1. Zlecić serwisowi odkamienianie urządzenia.

#### Lampka kontrolna "Serwis" świeci się na żółto

Serwis  
Błąd: E15

Odkamienianie

1. Zlecić serwisowi odkamienianie urządzenia.

#### Lampka kontrolna "Zbiornik świeżej wody pusty" świeci się na czerwono

Czysta woda  
uzupełnienie

1. Uzupełnić poziom świeżej wody.
2. Włożyć prawidłowo zbiornik świeżej wody i wsunąć do oporu.

#### Lampka kontrolna "Zbiornik brudnej wody pełny" świeci się na czerwono

Brudna woda  
opróżnianie

1. Wylać brudną wodę.
2. Prawidłowo włożyć i zablokować zbiornik brudnej wody.

#### Lampka kontrolna "Usterka" miga na czerwono

Serwis  
Błąd: E01

1. Wyłączyć urządzenie.
2. Sprawdzić, czy zbiornik świeżej wody jest prawidłowo zamocowany.
3. Ponownie włączyć urządzenie.
4. Jeśli lampka kontrolna nie zgaśnie, należy powtórzyć procedurę (maks. 4 razy).

#### Lampka kontrolna "Serwis" świeci się na żółto i jednocześnie lampka kontrolna "Usterka" świeci się na czerwono

Serwis  
Błąd: E01

1. Skontaktować się z serwisem.

Serwis  
Błąd: E07

1. Skontaktować się z serwisem.

Serwis  
Błąd: E09

1. Skontaktować się z serwisem.

Serwis  
Błąd: E16

1. Skontaktować się z serwisem.

#### Lampka kontrolna "Usterka" świeci się na czerwono

Serwis  
Błąd: E12

1. Sprawdzić, czy wtyczka akcesoriów jest prawidłowo podłączona.
2. Wyłączyć urządzenie, odczekać chwilę i ponownie włączyć.
3. Jeśli błąd wystąpi ponownie, należy powiadomić serwis.

Serwis  
Błąd: E13

1. Sprawdzić, czy wtyczka akcesoriów jest prawidłowo podłączona.
2. Jeśli do uchwytu dostanie się woda, należy go dobrze wysuszyć.
3. Wyłączyć urządzenie, odczekać chwilę i ponownie włączyć.
4. Jeśli błąd wystąpi ponownie, należy powiadomić serwis.

### Niewystarczająca moc ssania

1. Usunąć zatory z dyszy podłogowej, rury odsysacza parowego, uchwytu i węża odsysacza parowego.
2. Usunąć zatory z akcesoriów.

### Podwyższone temperatury w uchwycie

1. Sprawdzić uszczelki (2x o-ring) w uchwycie i rurach odsysacza parowego.

### Serwis

Jeśli usterka nie może zostać usunięta, urządzenie musi zostać skontrolowane w serwisie.

### Gwarancja

W każdym kraju obowiązują warunki gwarancji określone przez dystrybutora. Ewentualne usterki urządzenia usuwane są w okresie gwarancji bezpłatnie, o ile spowodowane są błędem materiałowym lub produkcyjnym. W sprawach napraw gwarancyjnych prosimy kierować się z dowodem zakupu do dystrybutora lub do autoryzowanego punktu serwisowego.

(Adres znajduje się na odwrocie)

### Akcesoria i części zamienne

Należy stosować tylko oryginalne akcesoria i części zamienne, ponieważ gwarantują one bezpieczną i bezawaryjną pracę urządzenia.

Informacje dotyczące akcesoriów i części zamiennych można znaleźć na stronie [www.kaercher.com](http://www.kaercher.com).

### Deklaracja zgodności UE

Niniejszym oświadczamy, że określone poniżej urządzenie odpowiada pod względem koncepcji, konstrukcji oraz wprowadzonej przez nas do handlu wersji obowiązującym zasadniczym wymogom dyrektyw UE dotyczącym bezpieczeństwa i zdrowia. Wszelkie niezgodnione z nami modyfikacje urządzenia powodują utratę ważności tego oświadczenia.

Produkt: Odkurzacz parowy

Typ: 1.092-xxx

#### Obowiązujące dyrektywy UE

2006/42/WE (+2009/127/WE)

2009/125/WE

2011/65/UE

2014/30/UE

#### Zastosowane normy zharmonizowane

EN IEC 63000: 2018

EN 55014-1: 2017 + A11: 2020

EN 55014-2: 2015

EN 60335-1

EN 60335-2-54

EN 60335-2-68

EN 61000-3-2: 2014

EN 61000-3-3: 2013

EN 62233: 2008

#### Zastosowane normy krajowe

-

Niżej podpisane osoby działają na zlecenie i z upoważnienia zarządu.



H. Jenner

Chairman of the Board of Management



S. Reiser

Manager Regulatory Affairs & Certification

Administrator dokumentacji:

S. Reiser

Alfred Kärcher SE & Co. KG

Alfred-Kärcher-Str. 28 - 40

71364 Winnenden (Germany)

Tel.: +49 7195 14-0

Faks: +49 7195 14-2212

Winnenden, 2022/10/01

## Dane techniczne

		SGV 8/5 Classic	SGV 8/5	SGV 8/5 *GB
<b>Przyłącze elektryczne</b>				
Napięcie sieciowe	V	220-240	220-240	220-240
Faza	~	1	1	1
Częstotliwość sieciowa	Hz	50	50	50
Napięcie w uchwycie	V	5	5	5
Stopień ochrony		IPX4	IPX4	IPX4
Klasa ochrony		I	I	I
Moc znamionowa urządzenia (całkowita)	W	3400	3400	2900
Moc znamionowa dmuchawy	W	1200	1200	1200
Wydajność przyjmowania kotła parowego	W	3000	3000	2700
Moc pompy głównej	W	48	48	48
Moc pompy wody	W	28	28	28
<b>Wydajność urządzenia</b>				
Kocioł parowy	l	3,4	3,4	3,4
Ilość napełniania zbiornika czystej wody	l	5,6	5,6	5,6
Ilość napełniania zbiornika brudnej wody	l	5	5	5
Ilość napełniania zbiornika środka czyszczącego	l		2	2
Ilość powietrza (maks.)	l/s	74	74	74
Podciśnienie (maks.)	kPa (mbar)	25,4 (254)	25,4 (254)	25,4 (254)
Ciśnienie robocze	MPa	0,8	0,8	0,8
Ciśnienie pary wodnej (maks.)	MPa	1,2	1,2	1,2
Ilość pary wodnej (maks.) - stała	g/min	75	75	65
Czas rozgrzewania	min	7,0	7,0	8,0
Temperatura robocza gorącej wody (maksymalna)	°C	70	70	70
Temperatura pracy w trybie czyszczenia parą (maks.)	°C	173	173	173
Ilość pobieranej wody	ml/min	550	550	550
Ilość pobieranego środka czyszczącego	ml/min		550	550
<b>Wymiary i masa</b>				
Typowy ciężar roboczy	kg	39	40	40
Dł. x szer. x wys.	mm	640 x 495 x 965	640 x 495 x 965	640 x 495 x 965
Kąt nachylenia (maks.)	°	10	10	10
<b>Wartości określone zgodnie z EN 60335-2-68</b>				
Poziom ciśnienie akustycznego $L_{pA}$	dB(A)	67	67	67
Niepewność pomiaru $K_{pA}$	dB(A)	1	1	1
Drgania przenoszone przez końcówki górne	$m/s^2$	<2,5	<2,5	<2,5
Niepewność pomiaru K	$m/s^2$	0,2	0,2	0,2
<b>Kabel sieciowy</b>				
Typ kabla sieciowego	mm <sup>2</sup>	H07RN-F 3G 1,5	H07RN-F 3G 1,5	H07RN-F 3G 1,5
Numer części (EU)		6.648-098.0	6.648-098.0	
Numer części (GB)				6.648-102.0
Długość kabla	m	7,5	7,5	7,5

Zmiany techniczne zastrzeżone.

## Tartalom

Általános utasítások .....	159
Környezetvédelem .....	159
A rendeltetésszerű használat .....	159
A készülék áttekintése .....	159
Szimbólumok a készüléken .....	160
Biztonsági berendezések .....	160
Tisztítási módszerek .....	161
Üzembe helyezés .....	161
A vezérlés .....	162
A tartozékok használata .....	164
Szállítás .....	165
Tárolás .....	165
Ápolás és karbantartás .....	165
Segítség üzemzavarok esetén .....	165
Garancia .....	166
Tartozékok és pótalkatrészek .....	166
EU-megfelelőségi nyilatkozat .....	166
Műszaki adatok .....	167

## Általános utasítások



A készülék első használata előtt olvassa el az eredeti kezelési útmutatót és a mellékelt biztonsági tanácsokat. Ezeknek megfelelően járjon el.

Örizzze meg mindkét tájékoztatót későbbi használatra vagy a következő tulajdonos számára.

- A használati utasítás és a biztonsági tanácsok be nem tartása a készülék károsodásához, valamint a kezelő és más személyek veszélyeztetéséhez vezethet.
- A szállítás során keletkezett károk esetén azonnal értesítse a kereskedőt.
- Kicsomagolásnál ellenőrizze, hogy a csomagolásból nem hiányzik-e valamilyen tartozék, illetve a csomagolás tartalma nem károsodott-e.

## Környezetvédelem



A csomagolóanyag újrahasznosítható. Kérjük, környezetbarát módon semmisítse meg a csomagolást.



Az elektromos és elektronikus készülékek értékes újrahasznosítható anyagokat és gyakran olyan alkatrészeket tartalmaznak, mint az elemek, akkumulátorok vagy olaj, amelyek helytelen kezelés vagy ártalmatlanítás esetén veszélyeztethetik az egészséget és a környezetet. Ezek az alkotóelemek azonban a készülék rendeltetésszerű üzemeléséhez szükségesek. Az ezzel a szimbólummal jelölt készülékeket nem szabad a háztartási hulladékkal együtt megsemmisíteni.

### Összetevőkre vonatkozó utasítások (REACH)

Az összetevőkre vonatkozó aktuális információkat itt találja: [www.kaercher.de/REACH](http://www.kaercher.de/REACH)

## A rendeltetésszerű használat

### ⚠ FIGYELMEZTETÉS

**Egészségkárosodás veszélye**

*Egészségre ártalmas por belélegzése*

*Ne használja a készüléket az egészségre ártalmas por felszívására.*

- Használja a készüléket gőzgenerálásra, illetve a kiömlött folyadékok és szilárd részecskék felszívására, a használati útmutatóban közölt utasítások szerint.
- A készülék ipari tevékenységekre is használható, pl. szállodákban, iskolákban, kórházakban, gyárakban, üzletekben, irodákban és bérleményekben.

## A készülék áttekintése

### Az SGV 8/5 Classic készülék gyors üzembe helyezési útmutatója

#### Ábra A

- ① A frissvíz-tartály feltöltése
- ② A tartozékok telepítése
- ③ Az üzemmód kiválasztása, a készülék felfűtése
- ④ Tisztítás - gőz-/szívóüzem
- ⑤ A szennyvíztartály kiürítése
- ⑥ A tartozékok tárolása
- ⑦ A készülék megőrzése

### Az SGV 8/5 készülék gyors üzembe helyezési útmutatója

#### Ábra B

- ① A frissvíz-tartály feltöltése, a tisztítószertartály előkészítése, a tisztítószertartály feltöltése
- ② A tartozékok telepítése
- ③ Az üzemmód kiválasztása, a készülék felfűtése
- ④ Tisztítás - gőz-/szívóüzem
- ⑤ Tisztítás - tisztítószertartály/szívóüzem
- ⑥ Öblítse át a készüléket
- ⑦ Tisztítás - gőz-/szívóüzem
- ⑧ A szennyvíztartály kiürítése
- ⑨ Inicializálja az öntisztítást
- ⑩ A tartozékok tárolása
- ⑪ A készülék megőrzése

## A készülék leírása

#### Ábra C

#### Ábra D

#### Ábra E

- ① A szennyvíztartály reteszelve
- ② A szennyvíztartály fedele
- ③ Szennyvíztartály
- ④ Durva szennyeződés szűrő
- ⑤ Szűrőtartó
- ⑥ Gőzszívó tömlő
- ⑦ Tolókegely
- ⑧ Tömlőtartó
- ⑨ Tartozékadapter (Homebase)
- ⑩ A gőzszívó cső tartója (parkoló pozíció)
- ⑪ A gőzszívó cső felvétele (öntisztítás) (csak SGV 8/5)

Ábra F

Ábra G

Ábra H

- 12 A padlókefe tartó (parkoló pozíció)
- 13 Rögzítőfékkel rendelkező kormánygörgő
- 14 Tisztítószer tartály (SGV 8/5), tisztítószer-szóróflakon tartály (SGV 8/5 Classic)
- 15 Süllyesztett fogantyú
- 16 Frissvíz tartály
- 17 Tartozék aljzat
- 18 A tartozék dugós csatlakozó reteszelése
- 19 A padlókefe gumijak-betéteje
- 20 Padlókefe
- 21 A padlókefe-betétek reteszelése
- 22 Háromszög alakú fűvóka
- 23 Tartozék dugós csatlakozó
- 24 A tartozék dugós csatlakozójának burkolata
- 25 Kezelőfelület
- 26 A tartozéktároló burkolata
- 27 Tartozéktároló
- 28 Tartozékretesz
- 29 A tisztítószer tartály forgózárja (csak SGV 8/5)
- 30 A tisztítószer tartály forgózárja
- 31 A frissvíz-tartály összecusukható fogója
- 32 A tisztítószer-szóróflakon (csak SGV 8/5 Classic)
- 33 Gőzszívó cső
- 34 Szélkefe
- 35 Kézi fogantyú
- 36 Pontsugárzó fűvóka/fugafej adapter
- 37 Pontsugaras fűvókával használt hosszabbító
- 38 Kézi fűvókával használt gumiperem
- 39 Kézi fej
- 40 Kézi fejjel használt kefekorona
- 41 Fugafej
- 42 Padlókefével használt kefeszalag-betét
- 43 Lépésmélyedés
- 44 Padlókefe tartó
- 45 Kábeltartó, forgatható
- 46 Levegőkivezető nyílás, munkalevegő
- 47 A gőzszívó cső tartója
- 48 Hálózati kábel
- 49 Háromszög fűvóka tartó
- 50 Gyors üzembe helyezési útmutató
- 51 A szennyvíztartály burkolata
- 52 A szennyvíztartály retesze
- 53 Típus tábla

- 1 0/KI
- 2 Üzem mód: Hidegvíz/szivóüzem
- 3 Üzem mód: Gőz-/forró víz/hidegvíz-/szivóüzem (ökohatékony) (csak SGV 8/5)
- 4 Üzem mód: Gőz-/forró víz/hidegvíz-/szivóüzem
- 5 Üzem mód: Öblítés (csak SGV 8/5)
- 6 Üzem mód: Tisztítószer-/szivóüzem (csak SGV 8/5)
- 7 Üzem mód: Öntisztítás (csak SGV 8/5)
- 8 Forgókapcsoló
- 9 Kijelző (csak SGV 8/5)
- 10 „Üzemkész állapot” ellenőrzőlámpa (uöld)
- 11 „Fűtés be” ellenőrzőlámpa (zöld)
- 12 „Szerviz” ellenőrzőlámpa (sárga)
- 13 „Frissvíz-tartály üres” ellenőrzőlámpa (piros)
- 14 „Szennyvíztartály megtelt” ellenőrzőlámpa (piros)
- 15 „Zavar” ellenőrzőlámpa (piros)
- 16 Tájékoztató QR-kód
- 17 Kézi kerék
- 18 Szívás gomb
- 19 Gőzkapcsoló
- 20 Biztonsági retesz
- 21 Gőz mennyiség szabályozás: I-II-III. szint
- 22 Használjon forró vizet
- 23 Használjon hideg vizet

**Szimbólumok a készüléken**



**Gőz**  
VIGYÁZAT - Forrázás veszélye

**Biztonsági berendezések**

A biztonsági berendezések feladata a felhasználó védelme és azokat nem szabad üzemen kívül helyezni vagy funkciójukat megkerülni.

**Biztonsági retesz**

- A kézi fogantyú gőzkapcsolójánál található biztonsági retesz megakadályozza a véletlen gőzleadást.
- Amennyiben üzemeltetés közben a gőzszívó tömlőt rövid ideig felügyelet nélkül hagyja, javasoljuk, hogy kapcsolja be a biztosítékot (húzza ki a biztonsági reteszt). A gőzleadás ismételt aktiválásához kapcsolja ki a biztosítékot (nyomja be a biztonsági reteszt).



## Tisztítási módszerek

### Különböző anyagok tisztítása

- A bőr, a különleges szövetek és a fafelületek kezelése előtt olvassa el a gyártó utasításait és mindig végezzen próbát egy rejtett helyen vagy egy mintán. A gőzzel kezelt felületet hagyja megszáradni és ellenőrizze az esetleges szín- vagy alakváltozásokat.
- A fafelületek (bútorok, ajtók stb.) tisztításakor legyen mindig nagyon óvatos, mert a túl hosszú ideig tartó gőzkezelés megrongálhatja a viaszbevonatokat, a csillogó felületeket vagy a felületek színét. Ezért javasoljuk, hogy az ilyen jellegű felületeket kizárólag rövid időközönként kezelje gőzzel, vagy előzőleg tisztítsa gőzzel kezelt ruhadarabbal.
- Különösen érzékeny felületek (pl. műanyagok, fényezett felületek stb.) használja a gőzfunkciót minimális szinten.
- Rozsdatmentes acél tisztítása: A sűrűlő kefék használata tilos. A kézi fejet telepítse gumiperm nélkül, a pontsugárzó fűvókát pedig telepítse szélkefe nélkül.

### Textiliák felfrissítése

A készülékkel történő kezelés előtt ellenőrizze a textiliák összeegyeztethetőségét egy nem látható helyen: Gőzölje be a textílianyagot, szárítsa meg és ellenőrizze a szín- vagy alak módosulását.

### Bevonatos vagy festett felületek tisztítása

Festett vagy műanyag bevonatú felületek, például konyha- és lakásbútorok, ajtók, parketta, linóleum stb. kezelésekor a viasz, bútorlakk, műanyag bevonatok vagy festékek tisztításkor feloldódhatnak vagy foltok keletkezhetnek. Az említett felületek tisztításához röviden gőzöljön át egy ruhadarabot és törölje ezzel a felületeket.

### Tisztítószer

#### **⚠ FIGYELMEZTETÉS**

##### **Tisztítószerek miatti veszély**

*Egészségügyi veszély, károsodásveszély*

*Kérjük, vegye figyelembe a használt tisztítószerekhez tartozó összes útmutatót.*

#### **FIGYELEM**

##### **A tisztítószer oldatok miatti veszély**

*Károsodásveszély*

*Ne használjon 13-nál nagyobb (lúgos) és 2-nél kisebb (savas) pH-értékű tisztítószer oldatokat, mert ezek a készülék rongálódását okozhatják.*

##### **Megjegyzés**

*A környezetvédelem érdekében használjon kevés tisztítószert.*

Konyhai terület	A zsír- és fehérjeoldó RM 731 (lúgos)
Padlóburkolatok, pl. Biztonsági lapok	Az RM 743 (lúgos) univerzális padló tisztító Az RM 753 (lúgos) csiszolt kőpadló tisztító
Egészségügyi terület, pl. zuhanyzók, padlóburkolatok vízkő lerakódásokkal	A CA 20C (savas) padló tisztító

További információért igényelje a termékinformációs lapot és az érintett tisztítószere vonatkozó EU biztonsági adatlapot.

## Üzembe helyezés

### A tisztítószer-szűrőflakon

Csak az SGV 8/5 Classic készülék esetében:

#### **Megjegyzés**

*A csomagolásban szállított szűrőflakon üres.*

1. A szűrőflakont tölts fel tisztítószerral.

### A tisztító oldat előkészítése

Csak SGV 8/5:

1. Keverje össze a friss vizet (max. 40 °C) és a tisztítószert egy tiszta tartályban (bizonyosodjon meg arról, hogy a koncentráció megegyezik a tisztítószere vonatkozó adatokkal).

### A tisztítószertartály feltöltése

Csak SGV 8/5:

1. Húzza ki a tisztítószertartályt.
2. Húzza ki a tisztítószertartály forgózáját.

#### **Megjegyzés**

- Műszaki okokból (a szivattyúk automatikus légtelenítése) a tisztítószertartály vizet tartalmazhat.*
3. A tisztítószertartályt tölts fel tisztító oldattal.
  4. Helyezze vissza a tisztítószertartály forgózáját.
  5. A tisztítószertartályt nyomja be ütközésig.

### A frissvíz-tartály feltöltése

#### **FIGYELEM**

*Nem megfelelő folyadékok miatti veszély*

*Károsodásveszély*

*A frissvíz-tartály feltöltése demineralizált vízzel vagy tisztítószerral tilos. Ellenkező esetben a készülék hibásan működhet, illetve károsodhat.*

1. Húzza ki a frissvíz-tartályt.
2. Csavarja ki a frissvíz-tartály forgózáját.
3. A frissvíz-tartályt tölts fel legalább 3 liter vízzel.

#### **Megjegyzés**

*Ebben az esetben normál vezetékes víz is használható.*

4. Csavarja vissza a frissvíz-tartály forgózáját.
5. A frissvíz-tartályt nyomja be ütközésig.

### A tartozékok telepítése

#### **⚠ VESZÉLY**

##### **A gőz miatti veszély**

*Forrásveszély*

*Húzza ki a gőzkapcsoló biztonsági reteszt, hogy megakadályozza a gőzszivárgást a tartozékok leválasztásakor.*

1. Használat előtt ellenőrizze a tartozék biztonsági csatlakozását.

##### **Dugaszoló csatlakozóval rendelkező tartozékok**

1. Nyissa fel a tartozék dugós csatlakozójának burkolatát és csatlakoztassa a tartozék dugós csatlakozását a tartozék aljzatába, míg hallhatóan rögzül.
2. A tartozékok csatlakoztatása: A kézi fogantyút vagy a gőszívó csövet csatlakoztassa az óhajtott tartozékhoz. Az alkatrészeket illessze egymásba, míg azok a tartozék reteszébe rögzülnek.
3. A tartozékok leválasztása: Nyomja meg és tartsa lenyomva a tartozékzárát, majd válassza szét a tartozék alkatrészeit.

##### **A csavarkötéssel rendelkező tartozékok**

1. Csatlakoztassa és kézzel rögzítse a csavarozható tartozékokat.

### A padlókefe betétek cseréje

Ábra I

## A kézi fej betét cseréje

Ábra J

### A vezérlés

Üzemeltetéskor állítsa a készüléket mindig vízszintes állásba.

#### Kijelző

Csak SGV 8/5:

- A kijelzőn a rendszer szöveggel vagy vonalakkal/oszlopokkal jelez.
- A vonalak/oszlopok adott időintervallumot ábrázolnak. Az időintervallumok elején 10 oszlop jelenik meg, amelyeket jobbról balra futó vonalak váltanak fel, amíg a végén 10 vonal kerül kijelzésre.

szöveg

#####

#### A gyárilag beállított kijelzőnyelv

- EU/CH: Magyar
- GB: Angol

**A felhasználók, akiknek a nemzeti nyelve nem áll rendelkezésre:**

1. A kijelző nyelveként válassza az angol nyelvet.

#### A kijelzőnyelv kiválasztása

Elérhető kijelzőnyelvek:

- Magyar
- Angol
- Francia
- Spanyol
- Japán

1. A készülék forgókapcsolóját állítsa a „0/OFF” állásba.
2. A kézi fogantyúnál állítsa a kézi kereket a hidegvíz-állásba.
3. Nyomja meg a szívógombot és a gőzkapcsolót.
4. A forgókapcsolót állítsa a hidegvíz/szívóüzem állásba.

nyelv

Magyar

Az alsó sor villog, mert a kijelző nyelve nem került elmentésre.

5. Engedje el a szívógombot és a gőzkapcsolót.
6. Használja a kézi kereket és válassza ki a nyelvet.
7. A kijelző nyelvének mentéséhez nyomja meg a gőzkapcsolót. Az alsó sor nem villog tovább.

#### A készülék bekapcsolása

### FIGYELEM

**A készülék billenése miatti anyagi károk**

**Károsodásvesztély**

**A bekapcsolt készülék megbillentése tilos.**

1. Csatlakoztassa a hálózati csatlakozót.
2. A gőzkapcsolót fordítsa az óhajtott üzemmódra.

A feltöltést

Kérem, várjon

#### Hidegvíz/szívóüzem

#### Megjegyzés

Ebben az üzemmódban a kézi kerék minden helyzetben a „Hidegvíz alkalmazása” funkciót futtatja. A Gőz/forróvíz üzemmód kikapcsolt állapotban található.

1. A forgókapcsolót állítsa a hidegvíz/szívóüzem állásba.

## A hideg víz használata

Hideg víz

1. Nyomja meg a gőzkapcsolót. A hideg víz adagolásához nyomja le és tartsa lenyomva a billentyűt.

#### Szívóüzem

1. A Szívóüzem üzemmód indítása: Nyomja meg röviden a szívógombot.
2. A Szívóüzem üzemmód befejezése: Nyomja meg ismét röviden a szívógombot.

#### A kombinált üzemmód

1. Nyomja meg a gőzkapcsolót és egyidejűleg nyomja meg röviden a szívógombot is. A rendszer aktiválja a Szívóüzem üzemmódot és a hidegvíz adagolást.

#### Gőz-/forró víz-/hidegvíz-/szívóüzem

### ⚠ VESZÉLY

**A gőz miatti veszély**

**Forrázásvesztély**

Húzza ki a gőzkapcsoló biztonsági reteszét, hogy megakadályozza a véletlen gőzszivárgást.

1. Állítsa a forgókapcsolót Gőz-/Forró víz/Hidegvíz/Szívóüzem állásba.

#### Gőz üzemmód

### ⚠ VESZÉLY

**A gőz miatti veszély**

**Forrázásvesztély**

Kerülje az érintkezést a gőzzel.

A készülék aktiválja a fűtést és a „Fűtés be” ellenőrző lámpa zöld színnel villog.

Felfűtés

#####

A fűtés kb. 7 perc után befejeződik. A „Fűtés be” ellenőrző lámpa zöld színnel világít.

#### Megjegyzés

Használat közben a fűtőberendezés ismételtlen bekapcsol (az ellenőrzőlámpa zöld színnel villog), a kazánban lévő nyomás fenntartásának céljából.

Gőzforró víz

üzemkész

-Váltakozó kijelző-

Gőzforró víz

Maximális gőz

A beállított gőzfokozat függvényben a kijelzőn megjelennek a következők: A maximális, közepes vagy minimális gőzérték

1. Nyomja meg a gőzkapcsolót. A gőz adagolásához nyomja le és tartsa lenyomva a billentyűt.

#### Gőzmennyiség szabályozása

- Könnyű gőz (I. szint): Alacsony szennyeződések esetén.
  - Közepes gőz (II. szint): Közepes szennyeződések esetén.
  - Erőteljes gőz (III. szint): A makacs szennyeződések eltávolításához.
1. A kézikerek gőzmennyiség-szabályozóját állítsa az óhajtott gőzfokozatra.

## Használjon forró vizet

### ⚠ **VESZÉLY**

#### Forró víz

Leforrászás veszélye

Kerülje az érintkezést a forró vízzel.

#### Megjegyzés

A forró víz (kb. 70 °C) növeli a tisztíthatóságot. Ellenőrizze a tisztítandó felület hőállóságát.

1. A kézi kerék állítsa a forró víz állásba.

Forró víz

2. Nyomja meg a gőzkapcsolót. A forró víz adagolásához nyomja le és tartsa lenyomva a billentyűt.

## Használjon hideg vizet

1. Állítsa a kézikereket hidegvíz helyzetbe.

Hideg víz

2. Nyomja meg a gőzkapcsolót. A hideg víz adagolásához nyomja le és tartsa lenyomva a billentyűt.

## Szívóüzem

1. A Szívóüzem üzemmód indítása: Nyomja meg röviden a szívógombot.
2. A Szívóüzem üzemmód befejezése: Nyomja meg ismét röviden a szívógombot.

## A kombinált üzemmód

1. Nyomja meg a gőzkapcsolót és egyidejűleg nyomja meg röviden a szívógombot is. A rendszer aktiválja a Szívóüzem üzemmódot és egyidejűleg inicializálja a gőz- vagy forró/hideg víz adagolást is.

## Gőz-/forró víz-/hidegvíz-/szívóüzem (öko!hatékonyság)

Csak SGV 8/5:

Az Öko!hatékonyság üzemmódban a készülék csökkentett szivóteljesítménnyel és hangerővel üzemel.

1. A forgókapcsolót állítsa a Gőz-/forró víz-/hidegvíz-/szívóüzem (öko!hatékonyság) állásba.

## Tisztítószert-/szívóüzem

Csak SGV 8/5:

### Megjegyzés

Ellenőrizze a tisztítandó felület tisztítószert állóságát.

### Megjegyzés

Ebben az üzemmódban a kézi kerék minden helyzetben a „Tisztító oldat alkalmazása” funkciót futtatja. A Gőz-/forró víz-/hideg víz üzemmód ki van kapcsolva.

1. Állítsa a forgókapcsolót Tisztítószert/szívóüzem üzemmódba

## A tisztító oldat használata

Tisztítószert

1. Nyomja meg a gőzkapcsolót. A tisztító oldat adagolásához nyomja le és tartsa lenyomva a billentyűt.

## Szívóüzem

1. A Szívóüzem üzemmód indítása: Nyomja meg röviden a szívógombot.
2. A Szívóüzem üzemmód befejezése: Nyomja meg ismét röviden a szívógombot.

## A kombinált üzemmód

### Megjegyzés

A tisztítószertartály teljes tartalmának használata és ismételt felszivását követően üritse ki a szennyvíztartályt, a túlzott habzás elkerülésének céljából.

1. Nyomja meg a gőzkapcsolót és egyidejűleg nyomja meg röviden a szívógombot is. A rendszer aktiválja a Szívóüzem üzemmódot és a tisztító oldat adagolást.

## A tisztítószeres használat/öblítés után

Csak SGV 8/5:

- A tisztítószerezrel történő használat után a készüléket tisztítsa, eg öblítéssel.
- Amennyiben a tisztítószerezrel történő üzemeltetést követően a forgókapcsoló nem állítja az Öblítés állásba, a kijelzőn megjelenik a következő üzenet:

Öblítő program  
kiválaszt

1. Állítsa a forgókapcsolót az Öblítés állásba.

Öblítés  
indítás

2. A gőzkapcsolót tartsa lenyomva. Az öblítés megkezdődik. A padlókefét tartsa egy lefolyó fölé, vagy indítsa el a Szívóüzem üzemmódot.

Öblítés

# # # # \_ \_ \_ \_ \_

Az öblítés folyamatban van. Megjelenik az időkeret.

### Megjegyzés

A gőzkapcsoló elengedését követően az öblítés leáll. A gőzkapcsoló ismételt megnyomását követően az öblítés folytatódik.

Öblítés

befejezve

### Megjegyzés

Az öblítés meghosszabbításához nyomja meg hosszán a gőzkapcsolót.

## A szennyvíztartály kiürítése

1. Nyissa fel a szennyvíztartály burkolatát.
2. A szennyvíztartály retesztét tolja felfelé.
3. Távolítsa el a szennyvíztartályt.
4. Reteszelve ki a szennyvíztartályt és távolítsa el a fedelet.
5. Üritse ki a szennyvíztartályt.

## A tartozékok leválasztása

Rövid munkaszünet esetén helyezze a padlókefét a parkolási pozícióba és rögzítse a gőzszívó csövet.

## A készülék kikapcsolása

1. A készülék forgókapcsolóját állítsa a „0/OFF” állásba.
2. Húzza ki a hálózati csatlakozót.

## Öntisztítás

Csak SGV 8/5:

1. A készülék forgókapcsolóját állítsa az Öntisztítás állásba.

Öntisztítás  
előkészítése

-Váltakozó kijelző-

Öntisztítás  
lásd: Gyorsindítás

2. Hajtsa ki a padlókefe tartóját (parkolási pozíció).
3. Távolítsa el a padlókefét a gőzszívó csőből.
4. Rögzítse a gőzszívó csövet a felvételbe (alul) és a tartóba (felül) úgy, hogy a kézi fogantyú kifelé mutatson.

Öntisztítás  
indítása

5. Nyomja meg röviden a gőzkapcsolót. Az öntisztítás megkezdődik.

Öntisztítás  
#####

Az öntisztítás automatikusan történik. Megjelenik az időkeret.

Öntisztítás  
befejezve

### Minden használat után

## ⚠ FIGYELMEZTETÉS

### Baktériumok miatti veszély

#### Egészségügyi veszély

*A készülék tisztításakor bizonyosodjon meg a arról, hogy a kiválasztott tisztítási helyen nem áll fenn a környezet, az élelmiszerek- és az élelmiszer-feldolgozó eszközök és gépek szennyezésének veszélye, pl. vízfürccsenés miatt.*

1. Ürítse ki és szárítsa meg a frissvíztartályt.
2. Ürítse ki és szárítsa meg a tisztítószertartályt (SGV 8/5).
3. Ürítse ki és tisztítsa meg a szennyvíztartályt, majd hagyja megszáradni.
4. A tartozékok alapos tisztítása: A kézi fogantyút, a gőzszívó tömlőt és a tartozékok dugós csatlakozóját tisztítsa meg egy nedves ruhadarabbal. A többi tartozékot tisztítsa meg forró vízzel és hagyja megszáradni.
5. A készülék külsejét tisztítsa egy nedves ruhadarabbal.
6. Ha bármilyen látható szennyeződést észlel, tisztítsa meg vagy fertőtlenítsa a készüléket nedves, meleg ruhadarabbal és tisztítószerral.

### A készülék megőrzése

#### Megjegyzés

*A fekélek kímülésekor mindig bizonyosodjon meg arról, hogy nem áll fenn a fekélek deformálódásának veszélye.*

1. Nyomja meg a tartozék dugós csatlakozójának reteszét és húzza ki a tartozék dugós csatlakozóját a tartozékcsatlakozóból.
2. A tartozékot hagyja megfelelően megszáradni és helyezze a tartozéktartóba.
3. Ürítse ki a frissvíztartályt.
4. Csak SGV 8/5: Ürítse ki és tisztítsa meg a tisztítószertartályt.
5. A padlókefét, a gőzszívó csöveket, a gőzszívó tömlőt és a hálózati kábelt tárolja az ábra szerint.

#### Ábra K

6. A kellemetlen szagok elkerülése céljából távolítsa el az összes vizet a készülékből, ha a készüléket nem használja hosszabb ideig.

7. A készüléket hagyja megfelelően megszáradni. Eressze le a szennyvizet és a frissvizet, illetve enyhén húzza ki a tisztítószertartályt és nyissa fel a tartozékrekesz burkolatát.
8. A készüléket tárolja száraz helységben és biztosítsa a jogosulatlan használat ellen.

## A tartozékok használata

### Megjegyzés

*A tisztítandó felületen lévő tisztítószermaradványok vagy ápolószerek a gőztisztításkor buborékokat okozhatnak, amelyek többszöri alkalmazás után eltűnnek.*

### A tartozékok nélküli kézi fogantyú

#### Használati példák

- Távolítsa el a felfüggesztett ruhadarabok szagát és gyűrődését a 10-20 cm-es távolságból áramló gőzzel.

### Pontsugárzó fűvóka

A tisztító hatás annál nagyobb, minél közelebb tartja a fűvókát a szennyezett területhez, mivel a gőz hőmérséklete és nyomása áramláskor közvetlenül a legmagasabb.

#### Használati példák

- A pontsugaras fűvókát használja a nehezen elérhető területeken.
- Rozsdamentes acél, ablaktáblák, tükrök és zománcozott felületek tisztítása.
- A lépcsők, ablakkeretek, ajtóoszlopok és alumíniumprofilok sarkainak tisztítása.
- Az armatúrák tisztítása.
- A redőnyök és fűtőtestek tisztítása. A járművek belső tisztítása.

### A pontsugárzó fűvókák és a tartozékok

- A szélkefe: Használja a kis felületeken, például tűzhelyek tetején, redőnyökön, csempefugáknál, szaniter berendezéseknél kialakult makacs szennyeződések eltávolítására.

### Megjegyzés

*A szélkefe használata érzékeny felületek tisztítására tilos.*

- Hosszabbítás: Használja ezt a tartozékot a különösen nehezen hozzáférhető területek optimális tisztítására. Ideális a fűtőberendezések, ajtóoszlopok, ablakok, redőnyök és szaniter-berendezések tisztításához.

### Padlótisztító fej

#### Használati példák

- Nagy területek, kerámiából, márványból stb. készült padlók tisztítása.
- Gumiperem betéttel rendelkező padlókefe: Használja a sima felületeken található folyadékok felszívására.
- Kefeszalag-betéttel használt padlókefe: Használja makacs szennyeződések feloldására és eltávolítására.

### Kézi fej

#### Használati példák

- Használja nagy üveg- és tükröfelületek, általában sima felületek vagy szövetszerű felületek, például kanapék stb. tisztítására.

## Kézi fűvóka és tartozékok

- Gumiperem: Kisebb felületekhez, pl. rácsos ablakok és tükrök. Ablaküvegekhez és nagyobb felületekhez, pl. fali csempék, munkafelületek és rozsdamentes acél felületek.
- Kefekorona: Lépcsőkhöz, belső járműterekhez, általában szövetfelületekhez (rejtett helyen végzett vizsgálat után). Csiszoló hatású tisztításhoz és úroláshoz.

## Ablaktisztítás

### Megjegyzés

*Melegítse elő az ablaktáblát, különösen az alacsony hőmérsékletű évszakokban. Ehhez óvatosan fújja be gőzzel a teljes üvegfelületet kb. 50 cm távolságban. Így elkerülhetők az üvegtörést okozó felületi feszültségek.*

1. Az üveget kb. 20 cm távolságból egyenletesen gőzölje, a szennyeződések eltávolításának céljából.
2. Kapcsolja ki a gőzellátást.
3. Húzza le az üvegfelületet felülről lefelé a gumiperemmel és aktiválja a szívófunkciót.
4. A gumiperemet és az ablak alsó szélét törölje szárazra, amennyiben szükséges.

## Háromszög alakú fűvóka

A háromszög alakú fűvóka csak a szívófunkcióval együtt használható.

## Szállítás

### ⚠ VIGYÁZAT

#### A súly figyelmen kívül hagyása

*Sérülés és károsodás veszélye*

*Szállítás során ügyeljen a készülék súlyára.*

1. Helyezze a padlókefét a készülék hátoldalán található tartóra és rögzítse a gőzszívó csövet. Válassza le a gőzszívó csöveket.
2. Oldja ki a rögzítőfekeket és a készülék elmozdításához használja a tolokengyelt.
3. Fogja meg a készüléket a fogantyú vályúnál és a tolokengyelnél és telepítse.
4. Hosszabb útszakaszon történő szállításkor a készüléket a tolokengyelnél fogva húzza maga után.
5. Járműben történő szállítás esetén a készüléket a mindenkor érvényes irányelvek szerint biztosítsa elgurulás, csúszás és felborulás ellen. Előbb ürítse ki az összes tartályt.

## Tárolás

### ⚠ VIGYÁZAT

#### A súly figyelmen kívül hagyása

*Sérülés és károsodás veszélye*

*Raktározás során ügyeljen a készülék súlyára.*

A készüléket csak belső terekben szabad tárolni.

## Apolás és karbantartás

### ⚠ VESZÉLY

#### Aramütés veszélye

*Sérülésveszély áram alatt álló részek érintése miatt*

*Kapcsolja ki a készüléket.*

*Húzza ki a hálózati dugaszt.*

### ⚠ VESZÉLY

#### Forró víz, gőz és forró felületek miatti veszély

*Forrázás- és égésveszély*

*Bármilyen munkát kivitelezés előtt, hagyja a készüléket kihűlni.*

## A tömítések ellenőrzése

### Megjegyzés

*A sérült vagy hiányzó O-gyűrűk a kézi fogantyú magas hőmérsékletét okozhatják.*

1. Rendszeresen ellenőrizze a tömítések (2x O-gyűrű) állapotát a kézi fogantyúban és a gőzszívó csövekben. Szükség esetén cserélje ki a tömítéseket.

## A durva szennyeződés szűrő cseréje

1. Nyissa fel a szennyvíztartály burkolatát.
2. A szennyvíztartály retesztől tolja felfelé.
3. Távolítsa el a szennyvíztartályt.
4. Reteszelje ki a szennyvíztartályt és távolítsa el a fedelet.
5. A fedelt forgassa el 180°-kal és tegye le.
6. Távolítsa el a durva szennyeződés szűrőt a szűrőtartóból és cserélje ki.

## Karbantartási időközök

### Évente

1. Forduljon az ügyfélszolgálathoz és igényelje a készülék vízkömentesítését.

## Segítség üzemzavarok esetén

### ⚠ VESZÉLY

#### Aramütés veszélye

*Sérülésveszély áram alatt álló részek érintése miatt*

*Kapcsolja ki a készüléket.*

*Húzza ki a hálózati dugaszt.*

### ⚠ VESZÉLY

#### Forró víz, gőz és forró felületek miatti veszély

*Forrázás- és égésveszély*

*Bármilyen munkát kivitelezés előtt, hagyja a készüléket kihűlni.*

### ⚠ VESZÉLY

#### Nem megfelelő javítási munkálatok miatti veszély

*Egészségügyi veszély és károsodás veszélye*

*A készüléket kizárólag szakemberrel javíttassa.*

**Az ellenőrző lámpa nélküli kijelző**

Tisztítószert  
utántöltése

1. Töltse fel a tisztítószert mennyiséget.
2. A tisztítószertartályt telepítse megfelelően és nyomja be ütközőségig.

#### A „Szerviz” ellenőrzőlámpa sárga színnel villog

Szerviz  
Hiba: E07

1. Kapcsolja ki a készüléket, várjon rövid ideig, majd kapcsolja be újra a készüléket.
2. Ha az ellenőrző lámpa nem kapcsol ki, ismétlje meg a folyamatot (max. 4-szer).

Szerviz  
Hiba: E14

Vízkömentesítésre vonatkozó figyelmeztetés (még 100 óra)

1. Forduljon az ügyfélszolgálathoz és igényelje a készülék vízkömentesítését.

#### A „Szerviz” ellenőrző lámpa sárga színnel világít.

Szerviz  
Hiba: E15

Vízkömentesítés

1. Forduljon az ügyfélszolgálathoz és igényelje a készülék vízkömentesítését.

## A „Frissvíz-tartály üres” ellenőrző lámpa piros színnel világít

Frissvíz  
utántöltése

1. Töltse fel a friss vizet.
2. A frissvíztartályt telepítse megfelelően és nyomja be ütközésig.

## A „Szennyvíztartály megtelt” ellenőrzőlámpa piros színnel világít

A szennyvíz  
ürítése

1. Ürítse ki a szennyvizet.
2. Telepítse megfelelően és reteszelve a szennyvíztartályt.

## A „Zavar” ellenőrző lámpa piros színnel villog

Szerviz  
Hiba: E01

1. Kapcsolja ki a készüléket.
2. Bizonyosodjon meg a frissvíztartály megfelelő illeszkedéséről.
3. Kapcsolja be ismét a készüléket.
4. Ha az ellenőrző lámpa nem kapcsol ki, ismételje meg a folyamatot (max. 4-szer).

## A „Szerviz” ellenőrző lámpa sárga színnel világít, míg a „Zavar” ellenőrző lámpa egyidejűleg piros színnel világít.

Szerviz  
Hiba: E01

1. Forduljon az ügyfélszolgálathoz.

Szerviz  
Hiba: E07

1. Forduljon az ügyfélszolgálathoz.

Szerviz  
Hiba: E09

1. Forduljon az ügyfélszolgálathoz.

Szerviz  
Hiba: E16

1. Forduljon az ügyfélszolgálathoz.

## A „Zavar” ellenőrző lámpa piros színnel világít

Szerviz  
Hiba: E12

1. Bizonyosodjon meg a tartozék dugós csatlakozójának megfelelő illeszkedéséről.
2. Kapcsolja ki a készüléket, várjon rövid ideig, majd kapcsolja be újra a készüléket.
3. Ha a hiba ismét jelentkezik, forduljon az ügyfélszolgálathoz.

Szerviz  
Hiba: E13

1. Bizonyosodjon meg a tartozék dugós csatlakozójának megfelelő illeszkedéséről.
2. Ha víz kerül a kézi fogantyúba, biztosítsa a teljes szárítást.
3. Kapcsolja ki a készüléket, várjon rövid ideig, majd kapcsolja be újra a készüléket.
4. Ha a hiba ismét jelentkezik, forduljon az ügyfélszolgálathoz.

## Nem megfelelő szívóteljesítmény

1. Távolítsa el a dugulásokat a padlókefeből, a gőzszívó csőből, a kézi fogantyúból és a gőzszívó tömlőből.
2. Távolítsa el a dugulásokat a tartozékokból.

## A kézi fogantyújának hőmérséklete túl magas

1. Ellenőrizze a kézi fogantyúban és a gőzszívó csövekben található tömitéseket (2x O-gyűrű)

## Ügyfélszolgálat

Ha az üzemzavart nem sikerül elhárítani, a készüléket az ügyfélszolgálattal kell megvizsgáltatni.

## Garancia

Minden országban az illetékes értékesítőnk által biztosított garanciális feltételek érvényesek. Amennyiben a garanciaidőn belül a készüléknek hibák merülnek fel, azokat díjmentesen orvosoljuk, ha az adott hibák anyag-, illetve gyártási hibák. Garanciális esetben kérjük, a számlával együtt forduljon forgalmazójához vagy a legközelebbi, arra jogosult ügyfélszolgálati irodához. (A cím a hátoldalon található)

## Tartozékok és pótalkatrészek

Csak eredeti tartozékot és eredeti pótalkatrészt alkalmazzon; ezek garantálják a készülék biztonságos és zavarmentes üzemelését.

A tartozékokra és pótalkatrészekre vonatkozóan információkat itt talál: [www.kaercher.com](http://www.kaercher.com).

## EU-megfelelőségi nyilatkozat

Ezúton kijelentjük, hogy az alább megjelölt gép tervezése és felépítése alapján, valamint az általunk forgalomba hozott kivitelen megfelel a vonatkozó EU-irányelvek alapvető biztonsági és egészségügyi követelményeinek. A gépen végzett, de velünk nem egyeztetett módosítás esetén jelen nyilatkozat érvényét veszti.

Termék: Gőzperszívó

Típus: 1.092-xxx

**Vonatkozó EU-irányelvek**  
2006/42/EK (+2009/127/EK)  
2009/125/EK  
2011/65/EU  
2014/30/EU

### Alkalmazott harmonizált szabványok

EN IEC 63000: 2018  
EN 55014-1: 2017 + A11: 2020  
EN 55014-2: 2015  
EN 60335-1  
EN 60335-2-54  
EN 60335-2-68  
EN 61000-3-2: 2014  
EN 61000-3-3: 2013  
EN 62233: 2008

### Alkalmazott nemzeti szabványok

Az aláírók a cégvezetőség megbízásából és teljes körű meghatalmazásával járnak el.

  
H. Jenner

Chairman of the Board of Management

  
S. Reiser

Manager Regulatory Affairs & Certification

Dokumentációs meghatalmazott:  
S. Reiser

## Műszaki adatok

		SGV 8/5 Classic	SGV 8/5	SGV 8/5 *GB
<b>Elektromos csatlakozás</b>				
Hálózati feszültség	V	220-240	220-240	220-240
Fázis	~	1	1	1
Hálózati frekvencia	Hz	50	50	50
Feszültség a fogantyúban	V	5	5	5
Védettség		IPX4	IPX4	IPX4
Érintésvédelmi osztály		I	I	I
A készülék névleges teljesítménye (teljes)	W	3400	3400	2900
A befúvó névleges teljesítménye	W	1200	1200	1200
A gőzkazán teljesítményfelvétele	W	3000	3000	2700
A fő szivattyú teljesítménye	W	48	48	48
A vízszivattyú teljesítménye	W	28	28	28
<b>A készülék teljesítményre vonatkozó adatai</b>				
Gőzkazán	l	3,4	3,4	3,4
A frissvíz-tartály töltési mennyisége	l	5,6	5,6	5,6
A szennyvíztartály töltési mennyisége	l	5	5	5
A tisztítószertartály töltési mennyisége	l		2	2
Levegőmennyiség (max.)	l/s	74	74	74
Vákuum (max.)	kPa (mbar)	25,4 (254)	25,4 (254)	25,4 (254)
Munkanyomás	MPa	0,8	0,8	0,8
Gőznyomás (max.)	MPa	1,2	1,2	1,2
Gőzmennyiség (max.) - állandó	g/min	75	75	65
Felfűtési idő	min	7,0	7,0	8,0
Forró víz működési hőmérséklete (maximum)	°C	70	70	70
A Gőz üzemmód munkahőmérséklete (max.)	°C	173	173	173
Szállítási mennyiség, víz	ml/min	550	550	550
Szállítási mennyiség, tisztítószer	ml/min		550	550
<b>Méreték és súlyok</b>				
Jellemző üzemi súly	kg	39	40	40
Hosszúság x szélesség x magasság	mm	640 x 495 x 965	640 x 495 x 965	640 x 495 x 965
Dőlésszög (max.)	°	10	10	10
<b>Az EN 60335-2-68 szabvány szerint meghatározott értékek</b>				
Zajszint $L_{pA}$	dB(A)	67	67	67
Bizonytalansági paraméter $K_{pA}$	dB(A)	1	1	1
Kéz-kar-vibrációs érték	$m/s^2$	<2,5	<2,5	<2,5
Bizonytalansági paraméter K	$m/s^2$	0,2	0,2	0,2
<b>Hálózati kábel</b>				
Hálózati kábel típusa	mm <sup>2</sup>	H07RN-F 3G 1,5	H07RN-F 3G 1,5	H07RN-F 3G 1,5
Alkatrészszám (EU)		6.648-098.0	6.648-098.0	
Alkatrészszám (GB)				6.648-102.0
Kábelhossz	m	7,5	7,5	7,5

A műszaki változtatások jogát fenntartjuk.

## Obsah

Obecné pokyny .....	168
Ochrana životního prostředí .....	168
Použití v souladu s určením .....	168
Přehled přístroje .....	168
Symboly na přístroji .....	169
Bezpečnostní zařízení .....	169
Metody čištění .....	170
Uvedení do provozu .....	170
Obsluha .....	171
Použití příslušenství .....	173
Přeprava .....	174
Skladování .....	174
Péče a údržba .....	174
Nápověda při poruchách .....	174
Záruka .....	175
Příslušenství a náhradní díly .....	175
EU prohlášení o shodě .....	175
Technické údaje .....	176

## Obecné pokyny



Před prvním použitím přístroje si přečtete tento překlad originálního návodu k použití a přiložené

bezpečnostní pokyny. Řiďte se jimi.

uschovejte obě příručky pro pozdější použití nebo pro dalšího vlastníka.

- V případě nedodržování návodu k použití a bezpečnostních pokynů mohou vzniknout škody na přístroji a nebezpečí pro obsluhu a další osoby.
- Škody vzniklé při přepravě ihned oznamte prodejci.
- Při vybalení zkontrolujte obsah balení, zda nechybí příslušenství a zda není obsah poškozený.

## Ochrana životního prostředí



Obalové materiály jsou recyklovatelné. Obaly prosím likvidujte ekologickým způsobem.



Elektrické a elektronické přístroje obsahují hodnotné recyklovatelné materiály a často součástí, jako baterie, akumulátory nebo olej, které mohou při chybném zacházení nebo

likvidaci představovat potenciální nebezpečí pro lidské zdraví nebo pro životní prostředí. Pro řádný provoz přístroje jsou však tyto součásti nezbytné. Přístroje označené tímto symbolem se nesmí likvidovat s domovním odpadem.

### Upozornění k obsaženým látkám (REACH)

Aktuální informace k obsaženým látkám naleznete na stránkách: [www.kaercher.de/REACH](http://www.kaercher.de/REACH)

## Použití v souladu s určením

### ⚠ VAROVÁNÍ

#### Zdravotní riziko

*Vdechnutí prachu nebezpečného pro zdraví*

*Přístroj není určen k odsávání prachu nebezpečného pro zdraví.*

- Přístroj je určen k výrobě páry a nasávání rozlitých kapalin a pevných částic, jak je popsáno v tomto návodu k použití.
- Tento přístroj je vhodný pro průmyslové použití, např. v hotelech, školách, nemocnicích, továrnách, obchodech, kancelářích a pohostinských zařízeních.

## Přehled přístroje

### Návod pro Quickstart (rychlý start) SGV 8/5 Classic

#### Ilustrace A

- ① Plnění nádrže na čerstvou vodu
- ② Montáž příslušenství
- ③ Výběr provozního režimu, ohřev přístroje
- ④ Čištění - režim pára/sání
- ⑤ Vyprázdnění nádrže na odpadní vodu
- ⑥ Ukládání příslušenství
- ⑦ Ukládání přístroje

### Návod pro Quickstart (rychlý start) SGV 8/5

#### Ilustrace B

- ① Plnění nádrže na čerstvou vodu, použití čisticího roztoku, plnění nádrže na čisticí prostředek
- ② Montáž příslušenství
- ③ Výběr provozního režimu, ohřev přístroje
- ④ Čištění - režim pára/sání
- ⑤ Čištění – režim čisticí prostředek/sání
- ⑥ Propyláchnutí přístroje
- ⑦ Čištění - režim pára/sání
- ⑧ Vyprázdněte nádrž na odpadní vodu
- ⑨ Provedení samočištění
- ⑩ Ukládání příslušenství
- ⑪ Ukládání přístroje

## Popis přístroje

#### Ilustrace C

#### Ilustrace D

#### Ilustrace E

- ① Zajištění nádrže na odpadní vodu
- ② Víko nádrže na odpadní vodu
- ③ Nádrž na odpadní vodu
- ④ Filtr na hrubé nečistoty
- ⑤ Držák filtru
- ⑥ Hadice na odsávání páry
- ⑦ Posuvný třmen
- ⑧ Držák hadice
- ⑨ Adaptér pro příslušenství (Homebase)
- ⑩ Držák trubice na odsávání páry (parkovací poloha)
- ⑪ Držák trubice na odsávání páry (samočištění) (pouze SGV 8/5)
- ⑫ Držák podlahové hubice (parkovací poloha)
- ⑬ Říditelná kolečka s parkovací brzdou
- ⑭ Nádrž na čisticí prostředek (SGV 8/5), nádoba na láhev s rozprašovačem čisticího prostředku (SGV 8/5 Classic)



## Ovládací panel

### Ilustrace F

### Ilustrace G

### Ilustrace H

- 15 Zapuštěné madlo
- 16 Nádrž na čerstvou vodu
- 17 Zásuvka příslušenství
- 18 Zajištění konektoru příslušenství
- 19 Vložka pryžové chlopně pro podlahovou hubici
- 20 Podlahová hubice
- 21 Zajištění vložek pro podlahovou hubici
- 22 Trojúhelníková hubice
- 23 Konektor příslušenství
- 24 Kryt zásuvky příslušenství
- 25 Ovládací panel
- 26 Kryt odkládací přihrádky příslušenství
- 27 Odkládací přihrádka příslušenství
- 28 Aretace příslušenství
- 29 Šroubovací uzávěr nádrže na čisticí prostředek (pouze SGV 8/5)
- 30 Šroubovací uzávěr nádrže na čerstvou vodu
- 31 Držadlo nádrže na čerstvou vodu, sklopné
- 32 Rozprašovač čisticího prostředku (pouze SGV 8/5 Classic)
- 33 Trubice na odsávání páry
- 34 Kulatý kartáč
- 35 Rukojeť
- 36 Tryska s bodovým paprskem/adaptér pro štěrbinovou hubici
- 37 Nástavec pro trysku s bodovým paprskem
- 38 Pryžová chlopně pro ruční hubici
- 39 Ruční hubice
- 40 Kartáčový věnec pro ruční hubici
- 41 Štěrbínová hubice
- 42 Vložka kartáčové pásky pro podlahovou hubici
- 43 Náslapná prohlubeň
- 44 Odkládací plocha pro podlahovou hubici
- 45 Držák kabelu, otočný
- 46 Výstup vzduchu, pracovní vzduch
- 47 Držák trubice na odsávání páry
- 48 Síťový kabel
- 49 Držák pro trojúhelníkovou hubici
- 50 Návod Quick Start
- 51 Kryt nádrže na odpadní vodu
- 52 Uzávěr nádrže na odpadní vodu
- 53 Typový štítek

1 0/OFF

2 Provozní režim: Režim studená voda/sání

3 Provozní režim: Režim pára/horká voda/studená voda/sání (ecoefficiency) (pouze SGV 8/5)

4 Provozní režim: Režim pára/horká voda/studená voda/sání

5 Provozní režim: Proplach (pouze SGV 8/5)

6 Provozní režim: Režim čisticí prostředek/sání (pouze SGV 8/5)

7 Provozní režim: Samočištění (pouze SGV 8/5)

8 Otočný spínač

9 Displej (pouze SGV 8/5)

10 Kontrolka "Pohotovostní stav" (zelená)

11 Kontrolka "Topení ZAP" (zelená)

12 Kontrolka "Servis" (žlutá)

13 Kontrolka „Prázdná nádrž na čerstvou vodu“ (červená)

14 Kontrolka „Plná nádrž na odpadní vodu“ (červená)

15 Kontrolka "Porucha" (červená)

16 QR kód pro informace

17 Ruční kolečko

18 Tlačítko sání

19 Přepínač páry

20 Pojistná západka

21 Regulace množství páry: Stupně I-II-III

22 Aplikace horké vody

23 Aplikace studené vody

## Symbole na přístroji



**Pára**  
POZOR - nebezpečí opaření

## Bezpečnostní zařízení

Bezpečnostní zařízení slouží k ochraně uživatele a není dovoleno vyřazovat je z provozu ani obcházet jejich funkci.

### Pojistná západka

- Rukojeť má pojistnou západku na spínači páry, která zabraňuje náhodnému vypouštění páry.
- Pokud je hadice pro odsávání páry ponechána během provozu po krátkou dobu bez dozoru, doporučuje se aktivovat pojistku (vytáhněte pojistnou západku). Pro opětovné spuštění vypouštění páry deaktivujte pojistku (zatlačte pojistnou západku).

## Metody čištění

### Čištění různých materiálů

- Před ošetřením kůže, speciálních tkanin a dřevěných povrchů byste si měli přečíst pokyny výrobce a vždy provést test na skrytém místě nebo vzoru. Nechte povrch ošetřený parou oschnout, abyste zkontrolovali případné změny barvy nebo tvaru.
- Při čištění dřevěných povrchů (nábytek, dveře atd.) se doporučuje dbát zvýšené opatrnosti, protože příliš dlouhé ošetřování parou může poškodit voskové povlaky, lesk nebo barvu povrchů. Proto je vhodné používat páru na tyto povrchy pouze v krátkých intervalech nebo je čistit předem napařeným hadříkem.
- Na citlivé povrchy (např. syntetické materiály, lakované povrchy atd.) doporučujeme používat funkci páry při minimální intenzitě.
- Čištění nerezové oceli: Vyhňte se používání abrazivních kartáčů. Použijte ruční hubici s pryžovou chlopní nebo trysku s bodovým paprskem bez kulatého kartáče.

### Regenerace textilií

Před čištěním tímto přístrojem vždy vyzkoušejte snášenlivost příslušných textilií na jejich skrytém místě: Nejprve napaňte textilií, nechte ji vyschnout a poté zkontrolujte výskyt případných změn barvy a tvaru.

### Čištění natřených nebo lakovaných povrchů

Při čištění lakovaných povrchů nebo povrchů s plastovým povlakem, jako např. nábytek do kuchyně a obývacího pokoje, dveře, parkety, linoleum, se může uvolnit vosk, nábytková politura, plastové nátěry nebo barvy nebo mohou vzniknout skvrny. Při čištění těchto povrchů krátce napaňte hadřík a jím povrchy otřete.

### Čistící prostředky

#### ⚠ VAROVÁNÍ

#### **Nebezpečí způsobené čistícími prostředky**

*Ohrožení zdraví, nebezpečí poškození*

*Dodržujte všechny pokyny, které jsou dodány spolu s použitými čistícími prostředky.*

#### **POZOR**

#### **Nebezpečí způsobené roztoky čistícího prostředku**

*Nebezpečí poškození*

*Nepoužívejte roztoky čistícího prostředku s hodnotou pH vyšší než 13 (alkalické) a nižší než 2 (kyselé), protože mohou způsobit poškození přístroje.*

#### **Upozornění**

*Pro ochranu životního prostředí použijte šetrné čistící prostředky.*

Oblast kuchyně	Rozpouštěč tuků a bílkovin RM 731 (alkalický)
Podlahové krytiny, např. bezpečnostní dlaždice	Univerzální čistící podlah RM 743 (alkalický) Čistící jemné kameniny RM 753 (alkalický)
Sanitární oblast, např. sprcha, podlahové krytiny s usazeninami vodního kamene	Čistící podlah CA 20C (kyselé)

Další informace jsou k dispozici v informačním listu produktu a v bezpečnostním listu EU pro příslušný čistící prostředek.

## Uvedení do provozu

### Rozprašovač čistícího prostředku

Pouze SGV 8/5 Classic:

#### **Upozornění**

*Dodávaná láhev s rozprašovačem je prázdná.*

1. Naplňte láhev s rozprašovačem čistícím prostředkem.

### Příprava čistícího roztoku

Pouze SGV 8/5:

1. Čerstvou vodu (max. 40 °C) a čistící prostředek smíchejte v čisté nádobě (koncentrace specifikovaná pro čistící prostředek).

### Plnění nádrže na čistící prostředek

Pouze SGV 8/5:

1. Vytáhněte nádrž na čistící prostředek.
2. Odšroubujte šroubovací uzávěr nádrže na čistící prostředek.

#### **Upozornění**

*Z technických důvodů (automatické odvzdušnění čerpadel) může být v nádrži na čistící prostředek voda.*

3. Nádrž na čistící prostředek naplňte čistícím roztokem.
4. Zase zašroubujte šroubovací uzávěr nádrže na čistící prostředek.
5. Nádrž na čistící prostředek zasuňte až na doraz.

### Plnění nádrže na čerstvou vodu

#### **POZOR**

#### **Nebezpečí v důsledku nevhodných kapalin**

*Nebezpečí poškození*

*Nikdy nepřlňte nádrž na čerstvou vodu demineralizovanou vodou nebo čistícími prostředky. To může vést k poruchám a poškození přístroje.*

1. Vytáhněte nádrž na čerstvou vodu.
2. Odšroubujte šroubovací uzávěr nádrže na čerstvou vodu.
3. Naplňte nádrž na čerstvou vodu nejméně 3 litry vody.

#### **Upozornění**

*Můžete použít normální vodu z vodovodu.*

4. Zase zašroubujte šroubovací uzávěr nádrže na čerstvou vodu.
5. Nádrž na čerstvou vodu zasuňte až na doraz.

### Montáž příslušenství

#### ⚠ NEBEZPEČÍ

#### **Nebezpečí související s párou**

*Nebezpečí opaření*

*Vytáhněte pojistnou západku na spínači páry, abyste zabránili úniku páry při odpojování dílů příslušenství.*

1. Před použitím zkontrolujte, zda je příslušenství bezpečně připojeno.

### Příslušenství s konektorem

1. Otevřete kryt zásuvky příslušenství, zasuňte konektor příslušenství do zásuvky příslušenství a nechte ji zapadnout na místo.
2. Připojte příslušenství: Připojte rukojeť nebo trubici na odsávání páry k požadovanému příslušenství. Zasuňte jednotlivé díly do sebe, dokud aretace příslušenství nezapadne na místo.
3. Odpojte příslušenství: Stiskněte a podržte aretaci příslušenství a roztáhněte díly příslušenství od sebe.

## Příslušenství se šroubovým spojem

1. Připojte šroubovací příslušenství a utáhněte je rukou.

## Výměna vložek podlahové hubice

Ilustrace I

## Výměna vložek ruční hubice

Ilustrace J

## Obsluha

Během provozu je nutné umístit přístroj vodorovně.

## Displej

Pouze SGV 8/5:

- Na displeji se zobrazí text nebo čárové/sloupcové znázornění.
- Čárové/sloupcové znázornění zobrazuje určitý časový úsek. Na začátku časového úseku se zobrazí 10 sloupců, které jsou průběžně nahrazovány čárky zprava doleva, dokud se na konci nezobrazí 10 čárek.

Text

#####

## Továrně nastavený jazyk displeje

- EU/CH: němčina
- GB: angličtina

**Uživatelé, jejichž národní jazyk není k dispozici jako jazyk displeje:**

1. Jako jazyk displeje vyberte angličtinu.

## Výběr jazyka displeje

Dostupné jazyky displeje:

- čeština
- angličtina
- francouzština
- španělština
- japonština

1. Otočný spínač na přístroji uveďte do polohy „0/ OFF“.
2. Nastavte ruční kolečko na rukojeti na studenou vodu.
3. Stiskněte tlačítko sání a spínač páry.
4. Nastavte otočný spínač do režimu studená voda/ sání.

language  
German

Spodní řádek bliká, protože jazyk displeje ještě nebyl uložen.

5. Uvolněte tlačítko sání a spínač páry.
6. Vyberte jazyk pomocí ručního kolečka.
7. Stisknutím spínače páry uložte jazyk displeje. Spodní řádek přestane blikat.

## Zapnutí přístroje

### POZOR

**Nebezpečí v důsledku převrácení přístroje**

*Nebezpečí poškození*

*Ne naklánějte přístroj, když je zapnutý.*

1. Připojte síťovou zástrčku.

2. Nastavte otočný spínač na požadovaný provozní režim.

Proces plnění  
Prosím, čekejte

## Režim studená voda/sání

### Upozornění

*V tomto provozním režimu má ruční kolečko v každé poloze funkci „Applikace studené vody“. Režim pára/horká voda je deaktivován.*

1. Nastavte otočný spínač do režimu studená voda/ sání.

## Applikace studené vody

Studená voda

1. Stiskněte spínač páry. Studená voda se vypouští tak dlouho, dokud je tlačítko stisknuté.

### Nevyšávejte žádné vlhké nebo tekuté látky.

1. Spustíte režim sání: Krátce stiskněte tlačítko sání.
2. Ukončete režim sání: Znovu krátce stiskněte tlačítko sání.

## Kombinovaný provoz

1. Stiskněte spínač páry a současně krátce stiskněte tlačítko sání. Spustí se sání a současně se vypustí studená voda.

## Režim pára/horká voda/studená voda/sání

### ⚠ NEBEZPEČÍ

**Nebezpečí související s párou**

*Nebezpečí opaření*

*Vytáhněte pojistnou západku na spínači páry, abyste zabránili neúmyslnému vypouštění páry.*

1. Nastavte otočný spínač do režimu pára/horká voda/ studená voda/sání.

## Režim pára

### ⚠ NEBEZPEČÍ

**Nebezpečí související s párou**

*Nebezpečí opaření*

*Vyvarujte se kontaktu s párou.*

*Začne proces ohřevu a kontrolka „Topení ZAP“ bliká zeleně.*

Ohřev

#####

Proces ohřevu je ukončen po cca 7 minutách. Kontrolka "Topení ZAP" svítí zeleně.

### Upozornění

*Topení se během používání znovu a znovu zapíná (kontrolka svítí zeleně), aby byl udržován tlak v kotli.*

Pára/horká voda  
připraven

-Střídavé zobrazení-

Pára/horká voda  
Pára Maximum

V závislosti na nastaveném stupni páry se na displeji zobrazí následující: Pára Maximum nebo Pára Medium nebo Pára Minimum

1. Stiskněte spínač páry. Pára se vypouští tak dlouho, dokud je tlačítko stisknuté.

## Regulace množství páry

- Lehká pára (stupeň I): Pro lehký nečistoty.
- Střední pára (stupeň II): Pro střední nečistoty.
- Silná pára (stupeň III): Pro odstranění odolných nečistot.

1. Nastavte regulaci množství páry na ručním kolečku na požadovaný stupeň páry.

## Aplikace horké vody

### ⚠ NEBEZPEČÍ

#### Horká voda

Nebezpečí opaření

Zamezte kontaktu s horkou vodou.

#### Upozornění

Horká voda (ca. 70 °C) zvyšuje účinek čištění.

Zkontrolujte teplotní odolnost čistěného povrchu.

1. Nastavte ruční kolečko na horkou vodu.

Horká voda

2. Stiskněte spínač páry. Horká voda se vypouští tak dlouho, dokud je tlačítko stisknuté.

## Aplikace studené vody

1. Nastavte ruční kolečko na studenou vodu.

Studená voda

2. Stiskněte spínač páry. Studená voda se vypouští tak dlouho, dokud je tlačítko stisknuté.

## Nevsávejte žádné vlhké nebo tekuté látky.

1. Spusťte režim sání: Krátce stiskněte tlačítko sání.
2. Ukončete režim sání: Znovu krátce stiskněte tlačítko sání.

## Kombinovaný provoz

1. Stiskněte spínač páry a současně krátce stiskněte tlačítko sání. Spustí se sání a současně se vypustí pára nebo horká voda/studená voda.

## Režim pára/horká voda/studená voda/sání (eco!efficiency)

Pouze SGV 8/5:

V provozním režimu eco!efficiency pracuje přístroj se sníženým sacím výkonem a sníženou hlasitostí.

1. Nastavte otočný spínač do režimu pára/horká voda/studená voda/sání (eco!efficiency).

## Režim čisticí prostředek/sání

Pouze SGV 8/5:

#### Upozornění

Zkontrolujte odolnost čistěného povrchu vůči čisticím prostředkům.

#### Upozornění

V tomto provozním režimu má ruční kolečko v každé poloze funkci „Aplikace čisticího roztoku“. Režim pára/horká voda/studená voda je deaktivován.

1. Nastavte otočný spínač do režimu čisticí prostředek/sání.

## Aplikace čisticího roztoku

Čisticí prostředky

1. Stiskněte spínač páry. Čisticí roztok se vypouští tak dlouho, dokud je tlačítko stisknuté.

## Nevsávejte žádné vlhké nebo tekuté látky.

1. Spusťte režim sání: Krátce stiskněte tlačítko sání.
2. Ukončete režim sání: Znovu krátce stiskněte tlačítko sání.

## Kombinovaný provoz

#### Upozornění

Jakmile je celý obsah nádrže na čisticí prostředek aplikován a zase odsáván, je nutné nádrž na odpadní vodu vyprázdnit, aby se zabránilo nadměrné tvorbě pěny.

1. Stiskněte spínač páry a současně krátce stiskněte tlačítko sání. Spustí se sání a současně se vypustí čisticí roztok.

## Po provozu s čisticím prostředkem / proplachem

Pouze SGV 8/5:

- Po provozu s čisticím prostředkem je nutné přístroj propláchnout.
- Pokud není otočný spínač nastaven na proplach po provozu s čisticím prostředkem, na displeji se zobrazí následující hlášení:

Program Proplach  
vybrat

1. Nastavte otočný spínač na Proplach.

Oplach  
spustit

2. Spínač páry držte stisknutý. Spustí se proplach. Podržte podlahovou hubici nad odtokem nebo spusťte režim sání.

Proplach

# # # # \_ \_ \_ \_ \_

Probíhá proplach. Zobrazí se časový průběh.

#### Upozornění

Po uvolnění spínače páry se proces proplachu zastaví. Pokud znovu stisknete spínač páry, proces proplachu bude pokračovat.

Proplach  
dokončeno

#### Upozornění

Proces proplachu lze prodloužit delším stisknutím spínače páry.

## Vyprázdnění nádrže na odpadní vodu

1. Otevřete kryt nádrže na odpadní vodu.
2. Zajištění nádrže na odpadní vodu vytlačte nahoru.
3. Vyjměte nádrž na odpadní vodu.
4. Odjistěte uzávěr nádrže na odpadní vodu a sejměte víko.
5. Vyprázdněte nádrž na odpadní vodu.

## Odstavení příslušenství

Při krátkodobém přerušení práce lze podlahovou hubici umístit do parkovací polohy a hadici pro odsávání páry zavčaknout na místo.

## Vypnutí přístroje

1. Otočný spínač na přístroji uveďte do polohy „0/OFF“.
2. Odpojte síťovou zástrčku.

## Samočištění

Pouze SGV 8/5:

1. Otočný spínač na přístroji nastavte na samočištění.

Samočištění  
připravít

-Střídavé zobrazení-

Samočištění  
viz Quickstart (rychlý start)

2. Vyklopte držák podlahové hubice (parkovací poloha).
3. Odeberte podlahovou hubici z trubice na odsávání páry.
4. Zacvakněte trubici na odsávání páry do úchyty (dole) a držáku (nahore) tak, aby rukojeť směřovala ven.

Samočištění  
spustit

5. Stiskněte krátce spínač páry. Spustí se samočištění.

Samočištění  
#####

Samočištění probíhá automaticky. Zobrazí se časový průběh.

Samočištění  
dokončeno

### Po každém provozu

## ⚠ VAROVÁNÍ

### Nebezpečí způsobené zárodky

#### Zdravotní riziko

Místo čišťení přístroje volte tak, aby byla vyloučena kontaminace prostředí, potravin a potravinářských nástrojů a strojů, např. stříkající vodou.

1. Vyprázdněte nádrž na čerstvou vodu a osušte ji.
2. Vyprázdněte nádrž na čisticí prostředek (SGV 8/5) a osušte ji.
3. Nádrž na odpadní vodu vyprázdněte, vyčistěte a osušte.
4. Důkladně vyčistěte příslušenství: Vyčistěte rukojeť, hadici na odsávání páry a konektor příslušenství vlhkým hadříkem. Vyčistěte zbývající příslušenství horkou vodou a osušte je.
5. Přístroj očistěte zvenku vlhkým hadříkem.
6. Pokud je přístroj viditelně znečištěný, očistěte jej teplým, vlhkým hadříkem a čisticím prostředkem, případně jej vydezinfikujte.

### Ukládání přístroje

#### Upozornění

Kartáče vždy nechte vychladnout tak, aby se zabránilo jakékoli deformaci štětín.

1. Stiskněte zajištění konektoru příslušenství a vytáhněte konektor příslušenství ze zásuvky příslušenství.
2. Nechte příslušenství dostatečně vyschnout a vložte je do přihrádky na příslušenství.
3. Vyprázdněte nádrž na čerstvou vodu.
4. Pouze SGV 8/5: Vyprázdněte nádrž na čisticí prostředek a vyčistěte ji.
5. Podlahovou hubici, trubici na odsávání páry, hadice na odsávání páry a síťový kabel ukládejte podle obrázku.

#### Ilustrace K

6. K zamezení vzniku nepříjemných zápachů, odstraňte před dlouhým prostoji ze zařízení veškerou vodu.
7. Nechte přístroj dostatečně vyschnout: Mírně vytáhněte nádrž na odpadní vodu, nádrž na čerstvou vodu a nádrž na čisticí prostředek a otevřete kryt přihrádky na příslušenství.
8. Přístroj odstavte do suché místnosti a zajistěte ho proti neoprávněnému použití.

## Použití příslušenství

### Upozornění

Zbytky čisticího prostředku nebo emulzí na ošetření, které jsou stále na čišťené ploše, mohou při pamřím čišťení způsobit šmouhy, které však při opakovaném použití zmizí.

### Rukojeť bez příslušenství

#### Přklady použití

- Odstranění pachu a záhybů ze zavěšeného oblečení napařováním ze vzdálenosti 10–20 cm.

### Tryska s bodovým paprskem

Čisticí účinek se zvyšuje, čím blíže je tryska držena k znečištěnému místu, protože teplota a tlak páry jsou nejvyšší přímo při výstupu.

#### Přklady použití

- Použití trysky s bodovým paprskem se doporučuje pro těžko dostupná místa.
- Čišťení nerezové oceli, okenních skel, zrcadel a smaltovaných povrchů.
- Čišťení rohů na schodech, okenních rámců, dveřních sloupků a hliníkových profilů.
- Čišťení armatur.
- Čišťení žaluzií a radiátorů. Čišťení interiéru vozidel.

### Tryska s bodovým paprskem a příslušenství

- Kulatý kartáč: Vhodný na odolné nečistoty na zvláště malých plochách, jako jsou varné desky, rolety, kachlíkové spáry, sanitární zařízení atd.

### Upozornění

Kulatý kartáč není vhodný k čišťení citlivých povrchů.

- Nástavec: S tímto příslušenstvím je možné optimální čišťení zvláště nepřístupných oblastí. Ideální pro čišťení radiátorů, dveřních sloupků, oken, rolet a sanitárních zařízení.

### Podlahová hubice

#### Přklady použití

- Čišťení velkých ploch, keramických podlah, mramoru atd.
- Podlahová hubice s vložkou pryžové chlopně: Pro vysávání tekutin na hladkých površích.
- Podlahová hubice s vložkou kartáčové pásky: Pro uvolnění a drhnutí odolných nečistot.

### Ruční hubice

#### Přklady použití

- Čišťení velkých skleněných a zrcadlových povrchů, hladkých povrchů obecně nebo textilních povrchů, jako jsou pohovky atd.

### Ruční hubice a příslušenství

- Pryžová chlopně: Pro menší plochy jako např. mřízová okna a zrcadla. Pro okenní tabule a větší plochy jako např. obklady, pracovní plochy a nerezové povrchy.
- Kartáčový věnec: Na schody, interiéru vozidel, látkové povrchy obecně (po vyzkoušení na skryté ploše). Pro abrazivní čišťení a drhnutí.

### Čišťení oken

#### Upozornění

Předehejte okenní tabuli v ročních obdobích se zvláště nízkými teplotami. K tomu účelu mírně napařte celý skleněný povrch ve vzdálenosti přibližně 50 cm. Tím se zabrání napětí na povrchu, které může vést k prasknutí skla.

1. Pro uvolnění nečistot skleněnou plochu rovnoměrně napařte ze vzdálenosti přibližně 20 cm.
2. Vypněte přívod páry.
3. Skleněnou plochu setřete v pásech shora dolů pryžovou chlopní a nečistoty odsávejte.
4. V případě potřeby otřete pryžovou chlopeň a spodní okraj okna do sucha.

### Trojúhelníková hubice

Trojúhelníková hubice se smí používat pouze ve spojení s funkcí sání.

## Přeprava

### ⚠ UPOZORNĚNÍ

#### Nedodržení hmotnosti

Nebezpečí úrazu a poškození

Při přepravě vezměte v úvahu hmotnost stroje.

1. Umístíte podlahovou hubici do přihrádky na zadní straně přístroje a zacvaknete trubici na odsávání páry na místo. Odpojte trubice na odsávání páry.
2. Uvolněte parkovací brzdy a tlačte přístroj za posuvné madlo.
3. Chcete-li přístroj přemístit, uchopte zapuštěné madlo a posuvný třmen.
4. Pro přepravu po delší trase táhněte přístroj pomocí posuvného třmenu za sebou.
5. Při přepravě ve vozidle zajistěte přístroj podle platných směrnic proti sklouznutí a převrácení. Předem vyprázdněte všechny nádrže a nádoby.

## Skladování

### ⚠ UPOZORNĚNÍ

#### Nedodržení hmotnosti

Nebezpečí úrazu a poškození

Při skladování vezměte v úvahu hmotnost přístroje.

Přístroj se smí skladovat pouze ve vnitřním prostoru.

## Péče a údržba

### ⚠ NEBEZPEČÍ

#### Nebezpečí úrazu elektrickým proudem

Zranění v důsledku kontaktu s částmi pod elektrickým proudem

Vypněte přístroj.

Odpojte síťovou zástrčku.

### ⚠ NEBEZPEČÍ

#### Nebezpečí horké vody, páry a horkých povrchů

Nebezpečí opaření a popálení

Přístroj nechte před zahájením jakékoli práce vychladnout.

### Kontrola těsnění

#### Upozornění

Poškozené nebo chybějící O-kroužky mohou být příčinou zvýšených teplot v rukojeti.

1. Pravidelně kontrolujte stav těsnění (2x O-kroužky) v konektoru příslušenství, v rukojeti a v trubicích na odsávání páry. V případě potřeby vyměňte těsnění.

### Výměna filtru na hrubé nečistoty

1. Otevřete kryt nádrže na odpadní vodu.
2. Zajištění nádrže na odpadní vodu vytlačte nahoru.
3. Vyměňte nádrž na odpadní vodu.
4. Odjistěte uzávěr nádrže na odpadní vodu a sejměte víko.
5. Víko otočte o 180° a odložte je stranou.
6. Vyměňte filtr na hrubé nečistoty z držáku filtru a vyměňte jej.

### Intervaly údržby

#### Ročně

1. Nechejte vodní kámen z přístroje odstranit zákaznickým servisem.

## Nápověda při poruchách

### ⚠ NEBEZPEČÍ

#### Nebezpečí úrazu elektrickým proudem

Zranění v důsledku kontaktu s částmi pod elektrickým proudem

Vypněte přístroj.

Odpojte síťovou zástrčku.

### ⚠ NEBEZPEČÍ

#### Nebezpečí horké vody, páry a horkých povrchů

Nebezpečí opaření a popálení

Přístroj nechte před zahájením jakékoli práce vychladnout.

### ⚠ NEBEZPEČÍ

#### Nebezpečí způsobené neodbornými opravářskými pracemi

Zdravotní riziko a nebezpečí poškození

Opravy přístroje nechte provádět pouze autorizovaným zákaznickým servisem.

Zobrazení displeje bez kontrolky

Čisticí prostředky  
doplnit

1. Doplněte čisticí prostředek.
2. Nádrž na čisticí prostředek nasaďte správně, a zasuňte ji až na doraz.

#### Kontrolka "Servis" bliká žlutě

Servis  
Chyba: E07

1. Vypněte přístroj, chvíli počkejte a znovu přístroj zapněte.
2. Pokud kontrolka nezaschne, postup opakujte (max. 4x).

Servis  
Chyba: E14

Předběžná vástraha Odvápňení (zbývá 100 hodin)

1. Nechejte vodní kámen z přístroje odstranit zákaznickým servisem.

#### Kontrolka „Servis“ bliká žlutě

Servis  
Chyba: E15

Odvápňení

1. Nechejte vodní kámen z přístroje odstranit zákaznickým servisem.

#### Kontrolka „Prázdna nádrž na čerstvou vodu“ svítí červeně

Čerstvá voda  
doplnit

1. Doplněte čerstvou vodu.
2. Nádrž na čerstvou vodu nasaďte správně, a zasuňte ji až na doraz.

## Kontrolka „Plná nádrž na odpadní vodu“ svítí červeně

Odpadní voda  
vyprázdnit

1. Vyprázdněte odpadní vodu.
2. Nasaďte správně a zajistěte nádrž na odpadní vodu.

### Kontrolka "Porucha" svítí červeně

Servis  
Chyba: E01

1. Vypněte přístroj.
2. Zkontrolujte správné usazení nádrže na čerstvou vodu.
3. Znovu přístroj zapněte.
4. Pokud kontrolka nezhasne, postup opakujte (max. 4x).

### Kontrolka „Servis“ svítí žlutě a kontrolka „Chyba“ svítí současně červeně

Servis  
Chyba: E01

1. Obratě se na zákaznický servis.

Servis  
Chyba: E07

1. Obratě se na zákaznický servis.

Servis  
Chyba: E09

1. Obratě se na zákaznický servis.

Servis  
Chyba: E16

1. Obratě se na zákaznický servis.

### Kontrolka „Porucha“ svítí červeně

Servis  
Chyba: E12

1. Zkontrolujte správné usazení konektoru příslušenství.
2. Vypněte přístroj, chvíli počkejte a znovu přístroj zapněte.
3. Pokud se chyba vyskytuje opakovaně, informujte zákaznický servis.

Servis  
Chyba: E13

1. Zkontrolujte správné usazení konektoru příslušenství.
2. Pokud se do rukojeti dostane voda, zajistěte, aby zcela oschla.
3. Vypněte přístroj, chvíli počkejte a znovu přístroj zapněte.
4. Pokud se chyba vyskytuje opakovaně, informujte zákaznický servis.

### Nedostatečný sací výkon

1. Odstraňte ucpání z podlahové hubice, trubice na odsávání páry, rukojeti a hadice na odsávání páry.
2. Odstraňte ucpání příslušenství.

### Zvýšené teploty v rukojeti

1. Zkontrolujte těsnění (2x O-kroužky) v rukojeti a v trubicích na odsávání páry.

## Zákaznický servis

Pokud nelze poruchu odstranit, musí kontrolu přístroje provést zákaznický servis.

## Záruka

V každé zemi platí záruční podmínky vydané naší příslušnou distribuční společností. Případné závady vašeho přístroje odstraníme bezplatně během záruční lhůty, pokud jsou zaviněny vadou materiálu nebo výrobní vadou. V případě uplatnění nároků ze záruky se prosím obraťte s dokladem o koupi na svého prodejce nebo na nejbližší autorizované pracoviště zákaznického servisu.

(Adresa viz zadní stranu)

## Příslušenství a náhradní díly

Používejte pouze originální příslušenství a náhradní díly, které Vám zaručí bezpečný a bezporuchový provoz přístroje.

Informace o příslušenství a náhradních dílech naleznete na stránkách [www.kaercher.com](http://www.kaercher.com).

## EU prohlášení o shodě

Prohlašujeme tímto, že níže uvedený stroj na základě svého provedení a druhu konstrukce, jakož i v provedení námi uváděném na trh, vyhovuje příslušným základním bezpečnostním a zdravotním požadavkům podle směrnic EU. V případě provedení námi neschválené změny stroje ztrácí toto prohlášení svoji platnost.

Výrobek: Parní vysavač

Typ: 1.092-xxx

### Příslušné směrnice EU

2006/42/ES (+2009/127/ES)

2009/125/ES

2011/65/EU

2014/30/EU

### Aplikované harmonizované normy

EN IEC 63000: 2018

EN 55014-1: 2017 + A11: 2020

EN 55014-2: 2015

EN 60335-1

EN 60335-2-54

EN 60335-2-68

EN 61000-3-2: 2014

EN 61000-3-3: 2013

EN 62233: 2008

### Aplikované národní normy

-

Níže podepsaní jednají z pověření a se zplnomocněním představenstva společnosti.



H. Jenner

Chairman of the Board of Management



S. Reiser

Manager Regulatory Affairs & Certification

Zmocněnec pro dokumentaci:

S. Reiser

Alfred Kärcher SE & Co. KG

Alfred-Kärcher-Str. 28 - 40

71364 Winnenden (Německo)

Tel.: +49 7195 14-0

Fax: +49 7195 14-2212

Winnenden, 2022/10/01

## Technické údaje

		SGV 8/5 Classic	SGV 8/5	SGV 8/5 *GB
<b>Elektrické připojení</b>				
Napětí sítě	V	220-240	220-240	220-240
Fáze	~	1	1	1
Síťová frekvence	Hz	50	50	50
Napětí v rukojeti	V	5	5	5
Krytí		IPX4	IPX4	IPX4
Třída krytí		I	I	I
Jmenovitý výkon přístroje (celkem)	W	3400	3400	2900
Jmenovitý výkon dmychadla	W	1200	1200	1200
Příkon parního kotle	W	3000	3000	2700
Výkon hlavního čerpadla	W	48	48	48
Výkon vodního čerpadla	W	28	28	28
<b>Výkonnostní údaje přístroje</b>				
Parní kotel	l	3,4	3,4	3,4
Objem nádrže na čerstvou vodu	l	5,6	5,6	5,6
Objem nádrže na odpadní vodu	l	5	5	5
Objem nádrže na čisticí prostředek	l		2	2
Množství vzduchu (max.)	l/s	74	74	74
Podtlak (max.)	kPa (mbar)	25,4 (254)	25,4 (254)	25,4 (254)
Pracovní tlak	MPa	0,8	0,8	0,8
Tlak páry (max.)	MPa	1,2	1,2	1,2
Množství páry (max.) - konstantní	g/min	75	75	65
Doba ohřevu	min	7,0	7,0	8,0
Provozní teplota horké vody (maximální)	°C	70	70	70
Pracovní teplota Režim pára (max.)	°C	173	173	173
Čerpané množství, voda	ml/min	550	550	550
Čerpané množství, čisticí prostředek	ml/min		550	550
<b>Rozměry a hmotnosti</b>				
Typická provozní hmotnost	kg	39	40	40
Délka x šířka x výška	mm	640 x 495 x 965	640 x 495 x 965	640 x 495 x 965
Úhel náklonu (max.)	°	10	10	10
<b>Zjištěné hodnoty podle EN 60335-2-68</b>				
Hladina akustického tlaku $L_{pA}$	dB(A)	67	67	67
Nejistota $K_{pA}$	dB(A)	1	1	1
Hodnota vibrací rukou/paží	$m/s^2$	<2,5	<2,5	<2,5
Nejistota K	$m/s^2$	0,2	0,2	0,2
<b>Síťový kabel</b>				
Typ síťového kabelu	mm <sup>2</sup>	H07RN-F 3G 1,5	H07RN-F 3G 1,5	H07RN-F 3G 1,5
Objednací číslo (EU)		6.648-098.0	6.648-098.0	
Objednací číslo (GB)				6.648-102.0
Délka kabelu	m	7,5	7,5	7,5

Technické změny vyhrazeny.



## Obsah

Všeobecné upozornenia.....	177
Ochrana životného prostredia .....	177
Používanie v súlade s účelom .....	177
Prehľad prístrojov .....	177
Symboly na prístroji.....	178
Bezpečnostné zariadenia .....	178
Metódy čistenia .....	179
Uvedenie do prevádzky.....	179
Obsluha .....	180
Použitie príslušenstva .....	182
Preprava.....	183
Skladovanie .....	183
Starostlivosť a údržba .....	183
Pomoc pri poruchách .....	183
Záruka .....	184
Príslušenstvo a náhradné diely .....	184
EÚ vyhlásenie o zhode.....	185
Technické údaje.....	186

## Všeobecné upozornenia



Pred prvým použitím prístroja si prečítajte tento originálny návod na obsluhu a priložené bezpečnostné pokyny. Riadite sa informáciami a pokynmi, ktoré sú v nich uvedené. Obidva dokumenty si uschovajte pre neskoršie použitie alebo pre nasledujúceho majiteľa.

- Pri nedodržaní návodu na obsluhu a bezpečnostných pokynov môže dôjsť k poškodeniu prístroja a ohrozeniu obsluhy a iných osôb.
- V prípade poškodenia počas prepravy okamžite informujte predajcu.
- Pri rozbaľovaní skontrolujte obsah balenia z hľadiska chýbajúceho príslušenstva alebo poškodenia.

## Ochrana životného prostredia



Obalové materiály sú recyklovateľné. Obaly zlikvidujte ekologickým spôsobom.



Elektrické a elektronické prístroje obsahujú cenné recyklovateľné materiály a často aj komponenty, akými sú napr. batérie, akumulátory alebo olej, ktoré môžu pri nesprávnej manipulácii alebo likvidácii predstavovať potenciálne nebezpečenstvo pre ľudské zdravie a životné prostredie. Tieto komponenty sú však potrebné pre správnu prevádzku prístroja. Prístroje označené týmto symbolom nesmú byť likvidované spolu s domovým odpadom.

### Informácie o obsiahnutých látkach (REACH)

Aktuálne informácie o obsiahnutých látkach sú uvedené na: [www.kaercher.de/REACH](http://www.kaercher.de/REACH)

## Používanie v súlade s účelom

### ⚠ VÝSTRAHA

#### Ohrozenie zdravia

*Vdýchnutie zdraviu škodlivých prachov*

*Prístroj nie je určený na odsávanie zdraviu škodlivých prachov.*

- Prístroj je určený na tvorbu pary a vysávanie rozliatych kvapalín a pevných častíc, ako je opísané v tomto návode na obsluhu.
- Tento prístroj je určený na priemyselné používanie, napr. v hoteloch, školách, nemocniciach, továrňach, obchodoch, kanceláriách a prenajímaných priestoroch.

## Prehľad prístrojov

### Návod na rýchly štart SGV 8/5 Classic

#### Obrázok A

- ① Naplnenie nádoby na čistú vodu
- ② Montáž príslušenstva
- ③ Výber prevádzkového režimu, zohrievanie prístroja
- ④ Čistenie – parná prevádzka/prevádzka nasávania
- ⑤ Vyprázdnenie nádoby na špinavú vodu
- ⑥ Uschovanie príslušenstva
- ⑦ Uschovanie prístroja

### Návod na rýchly štart SGV 8/5

#### Obrázok B

- ① Naplnenie nádoby na čistú vodu, príprava čistiaceho roztoku, naplnenie nádrže na čistiaci prostriedok
- ② Montáž príslušenstva
- ③ Výber prevádzkového režimu, zohrievanie prístroja
- ④ Čistenie – parná prevádzka/prevádzka nasávania
- ⑤ Čistenie – prevádzka s čistiacim prostriedkom/prevádzka nasávania
- ⑥ Prepláchnutie prístroja
- ⑦ Čistenie – parná prevádzka/prevádzka nasávania
- ⑧ Vyprázdnenie nádoby na špinavú vodu
- ⑨ Vykonanie samočistenia
- ⑩ Uschovanie príslušenstva
- ⑪ Uschovanie prístroja

## Opis prístroja

#### Obrázok C

#### Obrázok D

#### Obrázok E

- ① Zablokovanie nádoby na špinavú vodu
- ② Veko nádoby na špinavú vodu
- ③ Nádobka na špinavú vodu
- ④ Filter hrubých nečistôt
- ⑤ Držiak filtra
- ⑥ Parná nasávací hadica
- ⑦ Držadlo na posúvanie
- ⑧ Držiak hadice
- ⑨ Adaptér na príslušenstvo (Homebase)
- ⑩ Držiak parnej nasávacej rúry (parkovacia poloha)
- ⑪ Uchytenie parnej nasávacej rúry (samočistenie) (iba SGV 8/5)
- ⑫ Držiak podlahovej hubice (parkovacia poloha)
- ⑬ Otočné koliesko s parkovacou brzdou
- ⑭ Nádrž na čistiaci prostriedok (SGV 8/5), nádrž pre rozprašovaciu fľašu čistiaceho prostriedku (SGV 8/5 (Classic))

- 15 Uchopovacia priehlbina
- 16 Nádoba na čistú vodu
- 17 Zásuvka príslušenstva
- 18 Zaistenie zástrčky príslušenstva
- 19 Vložka gumovej hubice pre podlahovú hubicu
- 20 Podlahová hubica
- 21 Zablokovanie vložiek pre podlahovú hubicu
- 22 Trojuholníková hubica
- 23 Zástrčka príslušenstva
- 24 Kryt zásuvky príslušenstva
- 25 Ovládací panel
- 26 Kryt odkladacieho priestoru pre príslušenstvo
- 27 Odkladací priestor pre príslušenstvo
- 28 Aretácia príslušenstva
- 29 Otočný uzáver nádrže na čistiaci prostriedok (iba SGV 8/5)
- 30 Otočný uzáver nádoby na čistú vodu
- 31 Držadlo nádoby na čistú vodu, sklopné
- 32 Rozprašovacia flaša pre čistiaci prostriedok (iba SGV 8/5 Classic)
- 33 Parná nasávacía rúra
- 34 Kruhovú kefku
- 35 Rukoväť
- 36 Dýza s bodovým prúdom/adaptér pre štrbinovú hubicu
- 37 Predĺženie dýzy s bodovým prúdom
- 38 Gumová hubica pre ručnú hubicu
- 39 Ručná hubica
- 40 Kruhovú kefku pre ručnú hubicu
- 41 Štrbinová hubica
- 42 Vložka kefového pásu pre podlahovú hubicu
- 43 Nášľapná plocha
- 44 Odkladací priestor pre podlahovú hubicu
- 45 Háč na káble, otočný
- 46 Výstup vzduchu, pracovný vzduch
- 47 Držiak pre pamú nasávaciu rúru
- 48 Sieťový kábel
- 49 Držiak pre trojuholníkovú hubicu
- 50 Návod na rýchly štart
- 51 Kryt nádoby na špinavú vodu
- 52 Uzáver nádoby na špinavú vodu
- 53 Typový štítok

**Obrázok F****Obrázok G****Obrázok H**

- 1 0/OFF (vypnuté)
- 2 Prevádzkový režim: Prevádzka so studenou vodou/prevádzka nasávania
- 3 Prevádzkový režim: Prevádzka s parou/horúcou vodou/studenou vodou/prevádzka nasávania (ekoleficiency) (iba SGV 8/5)
- 4 Prevádzkový režim: Prevádzka s parou/horúcou vodou/studenou vodou/prevádzka nasávania
- 5 Prevádzkový režim: Oplachovanie (iba SGV 8/5)
- 6 Prevádzkový režim: Prevádzka s čistiacim prostriedkom/prevádzka nasávania (iba SGV 8/5)
- 7 Prevádzkový režim: Samočistenie (iba SGV 8/5)
- 8 Otočný spínač
- 9 Displej (iba SGV 8/5)
- 10 Kontrolka „Pripravené na prevádzku“ (zelená)
- 11 Kontrolka „Ohrev zap.“ (zelená)
- 12 Kontrolka „Servis“ (žltá)
- 13 Kontrolka „Nádoba na čistú vodu je prázdna“ (červená)
- 14 Kontrolka „Nádoba na špinavú vodu je plná“ (červená)
- 15 Kontrolka „Porucha“ (červená)
- 16 QR kód pre informácie
- 17 Ručné koliesko
- 18 Tlačidlo nasávania
- 19 Spínač pary
- 20 Poistná západka
- 21 Regulácia množstva pary Stupne I-II-III
- 22 Vypúšťanie horúcej vody
- 23 Vypúšťanie studenej vody

**Symbole na prístroji**

**Para**  
POZOR - Nebezpečenstvo obarenia

**Bezpečnostné zariadenia**

Bezpečnostné zariadenia slúžia na ochranu používateľa a nesmú sa znefunkčniť ani premosťiť.

**Poistná západka**

- Rukoväť má poistnú západku na parnom spínači, ktorá zabraňuje náhodnému uvoľneniu pary.
- Ak je parná nasávacía hadica počas prevádzky na krátky čas ponechaná bez dozoru, odporúčame aktivovať poistku (vytiahnuť poistnú západku). Ak chcete znova spustiť uvoľňovanie pary, deaktivujte poistku (zasaňte poistnú západku).

## Metódy čistenia

### Čistenie rôznych materiálov

- Pred ošetrovaním kože, špeciálnych tkanín a drevených povrchov by ste si mali prečítať pokyny výrobcu a vždy urobiť pokus na skrytom mieste alebo vzorke. Nechajte povrch ošetrený parou vyschnúť, aby ste mohli skontrolovať prípadné zmeny farby alebo tvaru.
- Pri čistení drevených povrchov (nábytok, dvere atď.) odporúčame postupovať mimoriadne opatrne, pretože príliš dlhé ošetrovanie parou môže poškodiť voskové povrchové úpravy, lesk alebo farbu povrchov. Preto odporúčame na tieto povrchy aplikovať paru iba v krátkych intervaloch alebo ich čistiť vo pred naparovanou utierkou.
- Na obzvlášť citlivé povrchy (napr. syntetické materiály, lakované povrchy a pod.) odporúčame používať funkciu pary s minimálnou intenzitou.
- Čistenie ušľachtilej ocele: Nepoužívajte abrazívne kefy. Použite ručnú hubicu s gumovou hubicou alebo dýzu s bodovým prúdom.

### Osvieženie textílií

Pred ošetrovaním pomocou prístroja vždy skontrolujte znášanosť textílií na skrytom mieste: Textílie najprv naparte, nechajte ich vyschnúť a následne skontrolujte, či nedošlo k zmenám ich farby alebo tvaru.

### Čistenie plôch s povrchovou úpravou alebo lakovaných povrchov

Pri čistení lakovaných povrchov alebo plôch s plastovou povrchovou úpravou, akými sú napríklad kuchynský a bytový nábytok, dvere, parkety alebo linoleum, môže dôjsť k uvoľneniu, resp. rozpusteniu vosku, leštiadiel pre nábytok, plastových povrchových vrstiev alebo farby a k vzniku škvrín. Pri čistení týchto povrchov krátko naparte handru a pomocou nej utrite povrchy.

### Čistiaci prostriedok

#### ⚠ VÝSTRAHA

**Nebezpečenstvo spôsobené čistiacimi prostriedkami**

*Nebezpečenstvo ohrozenia zdravia, nebezpečenstvo poškodenia*

*Dodržiavajte všetky pokyny priložené k používaným čistiacim prostriedkom.*

#### POZOR

**Nebezpečenstvo z dôvodu roztokov čistiacich prostriedkov**

*Nebezpečenstvo poškodenia*

*Nepoužívajte roztoky čistiacich prostriedkov s pH vyšším ako 13 (alkalické) a nižším ako 2 (kyslé), pretože to môže spôsobiť poškodenie prístroja.*

#### Upozornenie

*Na ochranu životného prostredia čistiace prostriedky používajte šetrne.*

Kuchyňa	Rozpúšťač tukov a bielkovín RM 731 (alkalický)
Podlahové krytiny, napr. bezpečnostné dlaždice	Univerzálny čistič podláh RM 743 (alkalický) Čistiaci prostriedok na jemnú kameninu RM 753 (alkalický)

Sanitárne zariadenia, napr. sprcha, podlahové krytiny s usadeninami vodného kameňa	Základný čistiaci prostriedok na podlahu CA 20C (kyslý)
--	---

Pre ďalšie informácie si vyžiadajte informačný list o výrobku a bezpečnostný list EÚ pre príslušný čistiaci prostriedok.

## Uvedenie do prevádzky

### Rozprašovací fľaša pre čistiaci prostriedok

Iba SGV 8/5 Classic:

#### Upozornenie

*Dodávaná rozprašovací fľaša je prázdna.*

1. Rozprašovací fľašu naplňte čistiacim prostriedkom.

### Príprava čistiaceho roztoku

Iba SGV 8/5:

1. Zmiešajte čistou vodu (max. 40 °C) a čistiaci prostriedok v čistej nádobe (koncentrácia podľa údajov pre čistiaci prostriedok).

### Naplnenie nádrže na čistiaci prostriedok

Iba SGV 8/5:

1. Vytiahnite nádrž na čistiaci prostriedok.
2. Odskrutkujte otočný uzáver nádrže na čistiaci prostriedok.

#### Upozornenie

*Z technických dôvodov (automatické odvodušenie čerpadiel) sa môže v nádobe na čistiaci prostriedok nachádzať voda.*

3. Čistiaci roztok nalejte do nádrže na čistiaci prostriedok.
4. Opäť zaskrutkujte otočný uzáver nádrže na čistiaci prostriedok.
5. Nádrž na čistiaci prostriedok zatlačte dovnútra až na doraz.

### Naplnenie nádoby na čistou vodu

#### POZOR

**Nebezpečenstvo v dôsledku použitia nevhodných kvapalín**

*Nebezpečenstvo poškodenia*

*Nádobu na čistou vodu nikdy nenapĺňajte demineralizovanou vodou alebo čistiacim prostriedkom. To môže viesť k poruchám a poškodeniu prístroja.*

1. Vytiahnite nádobu na čistou vodu.
2. Vyskrutkujte otočný uzáver nádoby na čistou vodu.
3. Nádobu na čistou vodu naplňte najmenej 3 litrami vody.

#### Upozornenie

*Môže sa použiť normálna voda z vodovodu.*

4. Opäť zaskrutkujte otočný uzáver nádoby na čistou vodu.
5. Nádobu na čistou vodu zatlačte dovnútra až na doraz.

### Montáž príslušenstva

#### ⚠ NEBEZPEČENSTVO

**Nebezpečenstvo spôsobené parou**

*Nebezpečenstvo obarenia*

*Vytiahnite poistnú západku na spínači pary, aby ste zabránili úniku pary pri odpájaní dielov príslušenstva.*

1. Pred použitím skontrolujte bezpečné pripojenie príslušenstva.

### Príslušenstvo s konektorom

1. Otvorte kryt zásuvky príslušenstva, zasuňte zástrčku príslušenstva do zásuvky príslušenstva tak, aby počuteľne zacvakla.
2. Pripojenie príslušenstva: Pripojte rukoväť alebo parnú nasávaciu rúru k požadovanému príslušenstvu. Zatlačte diely do seba tak, aby aretácia príslušenstva zacvakla.
3. Odpojenie príslušenstva: Stlačte a podržte aretáciu príslušenstva a vytiahnite jeden diel príslušenstva z druhého.

### Príslušenstvo so skrutkovým spojom

1. Pripojte skrutkovacie príslušenstvo a pevne ho rukou utiahnite.

### Výmena vložiek podlahovej hubice

Obrázok I

### Výmena vložiek ručnej hubice

Obrázok J

## Obsluha

Počas prevádzky je potrebné umiestniť prístroj do vodorovnej polohy.

### Displej

Iba SGV 8/5:

- Na displeji sa zobrazuje text alebo riadok čiarokvôľ/pruhové zobrazenie.
- Čiarové/pruhové zobrazenie predstavuje určitý časový interval. Na začiatku intervalu sa zobrazuje 10 pruhov, ktoré sa priebežne menia na čiarky sprava doľava, až kým sa na konci nezobrazia 10 čiarok.

Text

#####

### Jazyk displeja nastavený z výroby

- EÚ/CH: nemčina
- GB: angličtina

**Používatelia, ktorých národný jazyk nie je k dispozícii ako jazyk displeja:**

1. Ako jazyk displeja vyberte angličtinu.

### Výber jazyka displeja

Dostupné jazyky displeja:

- nemčina
  - angličtina
  - francúzština
  - španielčina
  - japončina
1. Otočný spínač prepnite do polohy „0/OFF“.
  2. Ručné koliesko na rukoväti prepnite na studenú vodu.
  3. Stlačte tlačidlo nasávania a spínač pary.
  4. Otočný spínač prepnite na prevádzku so studenou vodou/prevádzku nasávania.

language  
German

Bliká spodný riadok, pretože jazyk displeja ešte nebol uložený.

5. Pustite tlačidlo nasávania a spínač pary.
6. Pomocou ručného kolieska vyberte jazyk.
7. Stlačte spínač pary na uloženie jazyka displeja. Spodný riadok prestane blikať.

### Zapnutie prístroja

## POZOR

**Nebezpečenstvo prevrátenia prístroja**

**Nebezpečenstvo poškodenia**

**Neakláňajte prístroj, keď je zapnutý.**

1. Zasuňte sieťovú zástrčku.
2. Otočný spínač prepnite na požadovaný prevádzkový režim.

Proces plnenia  
Čakajte prosím

### Prevádzka so studenou vodou/prevádzka nasávania

#### Upozornenie

*V tomto prevádzkovom režime má ručné koliesko v každej polohe funkciu „Vypúšťanie studenej vody“. Prevádzka s parou/horúcou vodou je deaktivovaná.*

1. Otočný spínač prepnite na prevádzku so studenou vodou/prevádzku nasávania.

### Vypúšťanie studenej vody

Studená voda

1. Stlačte spínač pary. Studená voda sa vypúšťa, kým je stlačené tlačidlo.

### Vysávanie

1. Spustenie prevádzky nasávania: Krátko stlačte tlačidlo nasávania.
2. Ukončenie prevádzky nasávania: Opäť krátko stlačte tlačidlo nasávania.

### Kombinovaná prevádzka

1. Stlačte spínač pary a súčasne krátko stlačte tlačidlo nasávania. Spustí sa prevádzka nasávania a súčasne sa začne vypúšťať studená voda.

### Prevádzka s parou/horúcou vodou/studenou vodou/prevádzka nasávania

## ⚠ NEBEZPEČENSTVO

**Nebezpečenstvo spôsobené parou**

**Nebezpečenstvo obarenia**

*Vytiahnite poistnú západku na spínači pary, aby ste zabránili neúmyselnému úniku pary.*

1. Otočný spínač prepnite na prevádzku s parou/horúcou vodou/studenou vodou/prevádzku nasávania.

### Prevádzka s parou

## ⚠ NEBEZPEČENSTVO

**Nebezpečenstvo spôsobené parou**

**Nebezpečenstvo obarenia**

**Zabráňte kontaktu s parou.**

Spustí sa proces ohrevu a kontrolka „Ohrev zap.“ bliká nazeleno.

Zohrievanie

#####

Proces ohrevu sa ukončí približne po 7 minútach. Kontrolka „Ohrev zap.“ svieti nazeleno.

#### Upozornenie

*Na udržanie tlaku v kotle sa ohrev počas používania opakovane zapína (kontrolka bliká nazeleno).*

Para/horúca voda  
pripravený

– striedavé zobrazenie –

Para/horúca voda  
Maximum pary

V závislosti od nastaveného parného stupňa sa na displeji zobrazuje nasledovné: maximum pary alebo stredný stupeň pary, alebo minimum pary

1. Stlačte spínač pary. Para sa vypúšťa, kým je stlačené tlačidlo.

#### Regulácia množstva pary

- Lhká para (stupeň I): Na drobné nečistoty.
  - Stredná para (stupeň II): Na stredné nečistoty.
  - Silná para (stupeň III): Na odstraňovanie nepoddajných nečistôt.
1. Nastavte reguláciu množstva pary ručným kolieskom na požadovaný stupeň.

#### Vypúšťanie horúcej vody

### ⚠ NEBEZPEČENSTVO

#### Horúca voda

Nebezpečenstvo obarena

Zabráňte kontaktu s horúcou vodou.

#### Upozornenie

Horúca voda (cca 70 °C) zvyšuje čistiaci účinok. Skontrolujte tepelnú odolnosť čisteného povrchu.

1. Ručné koliesko prepnite na horúcu vodu.

Horúca voda

2. Stlačte spínač pary. Horúca voda sa vypúšťa, kým je stlačené tlačidlo.

#### Vypúšťanie studenej vody

1. Ručné koliesko prepnite na studenú vodu.

Studená voda

2. Stlačte spínač pary. Studená voda sa vypúšťa, kým je stlačené tlačidlo.

#### Vysávanie

1. Spustenie prevádzky nasávania: Krátko stlačte tlačidlo nasávania.
2. Ukončenie prevádzky nasávania: Opäť krátko stlačte tlačidlo nasávania.

#### Kombinovaná prevádzka

1. Stlačte spínač pary a súčasne krátko stlačte tlačidlo nasávania. Spustí sa prevádzka nasávania a súčasne sa začne vypúšťať horúca/studená voda.

### Prevádzka s parou/horúcou vodou/studenou vodou/prevádzka nasávania (eko!efficiency)

Iba SGV 8/5:

V režime eco!efficiency prístroj pracuje so zníženým sacím výkonom a zníženou intenzitou.

1. Otočný spínač prepnite na prevádzku s parou/horúcou vodou/studenou vodou/prevádzku nasávania (eco!efficiency).

#### Prevádzka s čistiacim prostriedkom/prevádzka nasávania

Iba SGV 8/5:

#### Upozornenie

Skontrolujte odolnosť čisteného povrchu voči čistiacemu prostriedku.

#### Upozornenie

V tomto prevádzkovom režime má ručné koliesko v každej polohe funkciu „Vypúšťanie čistiaceho roztoku“. Prevádzka s parou/horúcou vodou/studenou vodou je deaktivovaná.

1. Otočný spínač prepnite na prevádzku s čistiacim prostriedkom/prevádzku nasávania.

#### Vypúšťanie čistiaceho roztoku

Čistiaci prostriedok

1. Stlačte spínač pary. Čistiaci roztok sa vypúšťa, kým je stlačené tlačidlo.

#### Vysávanie

1. Spustenie prevádzky nasávania: Krátko stlačte tlačidlo nasávania.
2. Ukončenie prevádzky nasávania: Opäť krátko stlačte tlačidlo nasávania.

#### Kombinovaná prevádzka

#### Upozornenie

Po vypustení celého obsahu nádrže na čistiaci prostriedok a opätovnom nasatí sa nádoba na špinavú vodu musí vyprázdniť, aby sa zabránilo nadmernej tvorbe peny.

1. Stlačte spínač pary a súčasne krátko stlačte tlačidlo nasávania. Spustí sa prevádzka nasávania a súčasne sa začne vypúšťať čistiaci roztok.

#### Po prevádzke s čistiacim prostriedkom/oplachovanie

Iba SGV 8/5:

- Po prevádzke s čistiacim prostriedkom sa musí prístroj dočista opláchnuť.
- Ak sa otočný spínač po prevádzke s čistiacim prostriedkom neprepre na oplachovanie, na displeji sa zobrazí nasledujúce hlásenie:

Program oplachovania  
zvoliť

1. Prepnite otočný spínač na oplachovanie.

Oplachovanie  
spustiť

2. Podržte spínač pary stlačený. Začne sa oplachovanie. Podržte podlahovú hubicu nad odtokom alebo spustíte prevádzku nasávania.

Oplachovanie

# # # # \_ \_ \_ \_ \_

Priebieha oplachovanie. Zobrazuje sa časový priebeh.

#### Upozornenie

Keď pustíte spínač pary, proces oplachovania sa zastaví. Ak znova stlačíte spínač pary, proces oplachovania bude pokračovať.

Oplachovanie  
ukončené

#### Upozornenie

Proces oplachovania je možné predĺžiť dlhším stlačením spínača pary.

## Vyprázdenie nádoby na špinavú vodu

1. Otvorte kryt nádoby na špinavú vodu.
2. Blokovanie nádoby na špinavú vodu potlačte nahor.
3. Vyberte nádobu na špinavú vodu.
4. Odstráňte uzáver nádoby na špinavú vodu a odstráňte veko.
5. Vyprázdnite nádobu na špinavú vodu.

## Odstavenie príslušenstva

Pri krátkom prerušení práce môže byť podlahová dýza umiestnená v parkovacej polohe a parná nasávacía rúra môže byť zacvaknutá.

## Vypnutie prístroja

1. Otočný spínač prepnite do polohy „0/OFF“.
2. Vytiahnite sieťovú zástrčku.

## Samočistenie

Iba SGV 8/5:

1. Otočný spínač na prístroji prepnite na samočistenie.

Samočistenie pripravíť

– striedavé zobrazenie –

Samočistenie pozri Rýchly štart

2. Vyklepte držiak podlahovej dýzy (parkovacia poloha).
3. Odstráňte podlahovú dýzu z parnej nasávacej rúry.
4. Zasuňte parnú nasávaciu rúru do uchytenia (dole) a do držiaka (hore) tak, aby rukoväť smerovala von.

Samočistenie spustiť

5. Krátko stlačte spínač pary. Spustí sa samočistenie.

Samočistenie ### \_ \_ \_ \_ \_

Samočistenie prebieha automaticky. Zobrazuje sa časový priebeh.

Samočistenie ukončené

## Po každej prevádzke

### ⚠ VÝSTRAHA

#### Nebezpečenstvo z dôvodu baktérií

#### Nebezpečenstvo ohrozenia zdravia

Vyberte miesto čistenia prístroja tak, aby bola vylúčená kontaminácia prostredia, potravín, nástrojov a strojov na spracovanie potravín, napr. v dôsledku striekajúcej vody.

1. Vyprázdnite a nádobu na čistú vodu.
2. Vyprázdnite a vysušte nádrž na čistiaci prostriedok (SGV 8/5).
3. Vyprázdnite, vyčistite a vysušte nádobu na špinavú vodu.
4. Príslušenstvo dôkladne vyčistite: Rukoväť, parnú nasávaciu hadicu a zástrčku príslušenstva vyčistite vlhkou utierkou. Zvyšné príslušenstvo vyčistite horúcou vodou a vysušte.
5. Prístroj zvonka očistite vlhkou utierkou.
6. V prípade viditeľného znečistenia prístroj vyčistite teplou vlhkou utierkou a čistiacim prostriedkom alebo prípadne dezinfikujte.

## Uschovanie prístroja

### Upozornenie

*Kefy vždy nechajte vychladnúť tak, aby sa zabránilo akýmkoľvek deformáciám štetín.*

1. Stlačte blokovanie zástrčky príslušenstva a vytiahnite zástrčku príslušenstva zo zásuvky príslušenstva.
  2. Nechajte príslušenstvo dostatočne vyschnúť a uložte ho do odkladacieho priestoru pre príslušenstvo.
  3. Vyprázdnite nádobu na čistú vodu.
  4. Iba SGV 8/5: Vyprázdnite a vyčistite nádrž na čistiaci prostriedok.
  5. Podlahovú hubicu, parné nasávacie rúry, parnú nasávaciu hadicu a sieťový kábel uschovajte podľa obrázka.
- ### Obrázok K
6. Pred dlhými prestojmi odstráňte všetku vodu z prístroja, čím zabránite nepríjemnému zápachu.
  7. Prístroj nechajte dostatočne vyschnúť: Mierny vytiahnite nádobu na špinavú vodu, čistú vodu a nádrž na čistiaci prostriedok a otvorte kryt odkladacieho priestoru pre príslušenstvo.
  8. Prístroj odložte do suchej miestnosti a zaistite ho proti neoprávnenému používaniu.

## Použitie príslušenstva

### Upozornenie

*Zvyšky čistiaceho prostriedku alebo ošetrovacie emulzie, ktoré sa ešte nachádzajú na čistenej ploche, môžu pri čistení paru zanechávať šmuhy, ktoré však pri viacnásobnom použití zmiznú.*

## Rukoväť bez príslušenstva

### Príklady použitia

- Odstraňovanie pachov a vyrovnávanie záhybov na visiacich odevoch naparením zo vzdialenosti 10 – 20 cm.

## Dýza s bodovým prúdom

Čím bližšie sa hubica podrží pri znečistenom mieste, tým vyšší je čistiaci účinok, pretože teplota a tlak pary sú priamo v mieste jej vystupovania najvyššie.

### Príklady použitia

- Na ťažko prístupných miestach odporúčame používať dýzu s bodovým prúdom.
- Čistenie ušľachtilej ocele, okenných skiel, zrkadiel a smaltovaných povrchov.
- Čistenie rohov na schodoch, okenných rámoch, stĺpkoch dverí a hliníkových profiloch.
- Čistenie armatúr.
- Čistenie žalúzií a radiátorov. Čistenie interiéru vozidiel.

## Dýza s bodovým prúdom a príslušenstvo

- Kruhová kefka: Vhodná na odolné nečistoty na obzvlášť malých plochách, ako sú platničky sporáka, žalúzie, škáry dlaždíc, sanitárne zariadenia atď.

### Upozornenie

*Kruhová kefka nie je vhodná na čistenie citlivých povrchov.*

- Predĺženie: S týmto príslušenstvom je možné optimálne čistenie na obzvlášť neprístupných miestach. Ideálne na čistenie ohrievačov, dverových stĺpkov, okien, žalúzií a sanitárnych zariadení.

## Podlahová hubica

### Príklady použitia

- Čistenie veľkých plôch, podláh z keramiky, mramoru a pod.
- Podlahová hubica s vložkou gumovej hubice Na vysávanie kvapalín z hladkých povrchov.
- Podlahová hubica s vložkou kefového pásu: Na uvoľňovanie a drhnutie odolných nečistôt.

## Ručná hubica

### Príklady použitia

- Čistenie veľkých sklenených a zrkadlových plôch, hladkých povrchov vo všeobecnosti alebo textilných povrchov, ako sú pohovky atď.

### Ručná hubica a príslušenstvo

- Gumová hubica: Pre menšie povrchy, ako napr. okná s priečkami a zrkadlá. Na okenné sklá a väčšie povrchy, ako napr. obklady stien, pracovné plochy a povrchy z ušľachtilej ocele.
- Kruhovú kefka: Na schody, vnútorné vybavenie automobilov, textilné povrchy vo všeobecnosti (po skúške na skrytom mieste). Na abrazívne čistenie a drhnutie.

## Čistenie okien

### Upozornenie

*V ročných obdobiach s mimoriadne nízkymi teplotami predhrejte okenné sklo. Nato jemne naparte celý sklenený povrch zo vzdialenosti cca 50 cm. Vďaka tomu sa zabráni prnutiam na povrchu, ktoré môžu viesť k prasknutiu skla.*

1. Sklenenú plochu rovnomerne naparte zo vzdialenosti cca 20 cm, aby sa uvoľnili nečistoty.
2. Vypnite prívod pary.
3. Sklenenú plochu stierajte pomocou gumenej stieračkej lišty zhora nadol po pásoch.
4. Gumovú stieračicu lišty a dolný okraj okna podľa potreby utrite dosucha.

## Trojuhelníková hubica

Trojuhelníková hubica sa môže používať iba v spojení s funkciou vysávania.

## Preprava

### ⚠ UPOZORNENIE

#### Nerešpektovanie hmotnosti

*Nebezpečenstvo zranenia a poškodenia*

*Pri preprave dbajte na hmotnosť prístroja.*

1. Umiestnite podlahovú hubicu do odkladacieho priestoru na zadnej strane prístroja a zacvaknite parnú nasávaciu rúru. Odpojte parné nasávacie rúry.
2. Uvoľnite parkovacie brzdy a pomocou držadla pre posúvanie presúvajte prístroj.
3. Pri nakladaní uchopte prístroj na priehlbnu rukoväte a držadlo na posúvanie.
4. Pri preprave na dlhšie vzdialenosti uchopte prístroj za držadlo na posúvanie a ťahajte ho za sebou.
5. Pri preprave vo vozidlách prístroj zaistite proti zošmyknutiu a prevráteniu v zmysle platných smerníc. Predtým vyprázdňte všetky nádoby.

## Skladovanie

### ⚠ UPOZORNENIE

#### Nerešpektovanie hmotnosti

*Nebezpečenstvo zranenia a poškodenia*

*Pri skladovaní dbajte na hmotnosť prístroja.*

*Prístroj sa smie skladovať iba vo vnútorných priestoroch.*

## Starostlivosť a údržba

### ⚠ NEBEZPEČENSTVO

*Nebezpečenstvo zásahu elektrickým prúdom*

*Zranenie následkom dotyku dielov vedúcich prúd*

*Vypnite prístroj.*

*Vytiahnite sieťovú zástrčku zo zásuvky.*

### ⚠ NEBEZPEČENSTVO

*Nebezpečenstvo vyplývajúce z horúcej vody, pary a horúcich povrchov*

*Nebezpečenstvo vzniku obarenín a popálenín*

*Prístroj nechajte pred akýmkoľvek prácami vychladnúť.*

## Kontrola tesnení

### Upozornenie

*Poškodené alebo chýbajúce O-krúžky môžu byť príčinou zvýšených teplôt v rukoväti.*

1. Pravidelne kontrolujte stav tesnení (2x O-krúžok) v zástrčke príslušenstva, v rukoväti a parných nasávacích rúrach. V prípade potreby vymeňte tesnenia.

## Výmena hrubého filtra nečistôt

1. Otvorte kryt nádoby na špinavú vodu.
2. Blokovanie nádoby na špinavú vodu potlačte nahor.
3. Vyberte nádobu na špinavú vodu.
4. Odstráňte uzáver nádoby na špinavú vodu a odstráňte veko.
5. Otočte veko o 180° a zložte ho.
6. Stiahnite a vymeňte hrubý filter nečistôt z držiaka filtra.

## Intervaly údržby

### Raz za rok

1. Odstránením vodného kameňa z prístroja poverte zákaznický servis.

## Pomoc pri poruchách

### ⚠ NEBEZPEČENSTVO

*Nebezpečenstvo zásahu elektrickým prúdom*

*Zranenie následkom dotyku dielov vedúcich prúd*

*Vypnite prístroj.*

*Vytiahnite sieťovú zástrčku zo zásuvky.*

### ⚠ NEBEZPEČENSTVO

*Nebezpečenstvo vyplývajúce z horúcej vody, pary a horúcich povrchov*

*Nebezpečenstvo vzniku obarenín a popálenín*

*Prístroj nechajte pred akýmkoľvek prácami vychladnúť.*

### ⚠ NEBEZPEČENSTVO

*Nebezpečenstvo vyplývajúce z neodborných opravných prác*

*Nebezpečenstvo ohrozenia zdravia a poškodenia*

*Vykonávaním opráv prístroja poverte výlučne autorizovaný zákaznický servis.*

## Displej bez kontrolky

Čistiaci prostriedok  
doplniť

1. Doplníte čistiaci prostriedok.
2. Nádrž na čistiaci prostriedok správne vložte a zatlačte dovnútra až na doraz.

### Kontrolka „Servis“ bliká nažlto

Servis  
Chyba: E07

1. Vypnite prístroj, krátko počkajte a následne ho znovu zapnite.
2. Ak kontrolka nezhasne, zopakujte postup (max. 4 krát).

Servis  
Chyba: E14

Predbežná výstraha, odstránenie vodného kameňa (ešte 100 hodín)

1. Odstránením vodného kameňa z prístroja poverte zákaznícky servis.

### Kontrolka „Servis“ svieti nažlto

Servis  
Chyba: E15

Odstránenie vodného kameňa

1. Odstránením vodného kameňa z prístroja poverte zákaznícky servis.

### Kontrolka „Nádoba na čistú vodu je prázdna“ svieti načerveno

Čistá voda  
doplniť

1. Doplníte čistú vodu.
2. Nádobu na čistú vodu správne vložte a zatlačte dovnútra až na doraz.

### Kontrolka „Nádoba na špinavú vodu je plná“ svieti načerveno

Špinavá voda  
vyprázdniť

1. Vyprázdniť špinavú vodu.
2. Správne vložte nádobu na špinavú vodu a zaistite ju.

### Kontrolka „Porucha“ bliká načerveno

Servis  
Chyba: E01

1. Vypnite prístroj.
2. Skontrolujte, či je nádoba na čistú vodu správne nasadená.
3. Prístroj znovu zapnite.
4. Ak kontrolka nezhasne, zopakujte postup (max. 4 krát).

## Kontrolka „Servis“ svieti nažlto a kontrolka „Porucha“ súčasne svieti načerveno

Servis  
Chyba: E01

1. Upovedomte zákaznícky servis.

Servis  
Chyba: E07

1. Upovedomte zákaznícky servis.

Servis  
Chyba: E09

1. Upovedomte zákaznícky servis.

Servis  
Chyba: E16

1. Upovedomte zákaznícky servis.

### Kontrolka „Porucha“ svieti načerveno

Servis  
Chyba: E12

1. Skontrolujte, či je zástrčka príslušenstva správne zapojená.
2. Vypnite prístroj, krátko počkajte a následne ho znovu zapnite.
3. Ak sa porucha vyskytne opakovane, upovedomte zákaznícky servis.

Servis  
Chyba: E13

1. Skontrolujte, či je zástrčka príslušenstva správne zapojená.
2. Ak sa do rukoväte dostane voda, zabezpečte úplné vysušenie.
3. Vypnite prístroj, krátko počkajte a následne ho znovu zapnite.
4. Ak sa porucha vyskytne opakovane, upovedomte zákaznícky servis.

### Nedostatočný sací výkon

1. Odstráňte upchatie podlahovej hubice, parnej nasávacej rúry, rukoväte a parnej nasávacej hadice.
2. Odstráňte upchatie príslušenstva.

### Zvýšené teploty v rukoväti

1. Pravidelne kontrolujte stav tesnení (2x O-krúžok) v rukoväti a parných nasávacích rúrach.

## Zákaznícky servis

V prípade, že sa porucha nedá odstrániť, prístroj musí skontrolovať zákaznícky servis.

## Záruka

V každej krajine platia záručné podmienky vydané našou príslušnou distribučnou spoločnosťou. Prípadné poruchy vášho prístroja odstránime v rámci záručnej doby zadarmo, pokiaľ ich príčinou boli materiálové alebo výrobné chyby. Pri uplatňovaní záruky sa spolu s dokladom o kúpe obráťte na svojho predajcu alebo na najbližšie autorizované servisné stredisko. (adresa je uvedená na zadnej strane)

## Príslušenstvo a náhradné diely

Používajte len originálne príslušenstvo a originálne náhradné diely, pretože takéto komponenty zaručujú bezpečnú a bezporuchovú prevádzku zariadenia. Informácie o príslušenstve a náhradných dieloch sa nachádzajú na stránke [www.kaercher.com](http://www.kaercher.com).



## EÚ vyhlásenie o zhode

Týmto prehlasujeme, že nižšie označený stroj zodpovedá na základe svojej koncepcie a konštrukčného vyhotovenia, ako aj od vyhotovení, ktoré sme uviedli do prevádzky, príslušným základným bezpečnostným a zdravotným požiadavkám smerníc ES. V prípade zmeny, ktorú neschválime, stráca toto prehlásenie platnosť.

Výrobok: Parný vysávač

Typ: 1.092-xxx

### Príslušné smernice EÚ

2006/42/ES (+2009/127/ES)

2009/125/ES

2011/65/EÚ

2014/30/EÚ

### Aplikované harmonizované normy

EN IEC 63000: 2018

EN 55014-1: 2017 + A11: 2020

EN 55014-2: 2015

EN 60335-1

EN 60335-2-54

EN 60335-2-68

EN 61000-3-2: 2014

EN 61000-3-3: 2013

EN 62233: 2008

### Aplikované vnútroštátne normy

—  
Podpísané osoby konajú z poverenia a s plnou mocou vedenia spoločnosti.



H. Jenner

Chairman of the Board of Management



S. Reiser

Manager Regulatory Affairs & Certification

Osoba zodpovedná za dokumentáciu:

S. Reiser

Alfred Kärcher SE & Co. KG

Alfred-Kärcher-Str. 28 - 40

71364 Winnenden (Germany)

Tel.: +49 7195 14-0

Fax: +49 7195 14-2212

Winnenden, 2022/10/01

## Technické údaje

		SGV 8/5 Classic	SGV 8/5	SGV 8/5 *GB
<b>Elektrická prípojka</b>				
Sieťové napätie	V	220-240	220-240	220-240
Fáza	~	1	1	1
Sieťová frekvencia	Hz	50	50	50
Napätie v rukováti	V	5	5	5
Stupeň ochrany		IPX4	IPX4	IPX4
Trieda ochrany		I	I	I
Menovitý výkon prístroja (celkový)	W	3400	3400	2900
Menovitý výkon ventilátora	W	1200	1200	1200
Príkon parného kotla	W	3000	3000	2700
Výkon hlavného čerpadla	W	48	48	48
Výkon vodného čerpadla	W	28	28	28
<b>Výkonové údaje prístroja</b>				
Parný kotol	l	3,4	3,4	3,4
Objem nádoby na čistú vodu	l	5,6	5,6	5,6
Objem nádoby na špinavú vodu	l	5	5	5
Objem nádrže na čistiaci prostriedok	l		2	2
Množstvo vzduchu (max.)	l/s	74	74	74
Podtlak (max.)	kPa (mbar)	25,4 (254)	25,4 (254)	25,4 (254)
Pracovný tlak	MPa	0,8	0,8	0,8
Tlak pary (max.)	MPa	1,2	1,2	1,2
Množstvo pary (max.) – konštantné	g/min	75	75	65
Doba zohrievania	min	7,0	7,0	8,0
Prevádzková teplota teplej vody (maximálna)	°C	70	70	70
Pracovná teplota pri parnej prevádzke (max.)	°C	173	173	173
Prietok, voda	ml/min	550	550	550
Prietok, čistiace prostriedky	ml/min		550	550
<b>Rozmery a hmotnosť</b>				
Typická prevádzková hmotnosť	kg	39	40	40
Dĺžka x šírka x výška	mm	640 x 495 x 965	640 x 495 x 965	640 x 495 x 965
Uhol sklonu (max.)	°	10	10	10
<b>Vypočítané hodnoty podľa EN 60335-2-68</b>				
Hladina akustického tlaku $L_{pA}$	dB(A)	67	67	67
Neistota $K_{pA}$	dB(A)	1	1	1
Hodnota vibrácií ruka-rameno	$m/s^2$	<2,5	<2,5	<2,5
Neistota K	$m/s^2$	0,2	0,2	0,2
<b>Sieťový kábel</b>				
Typ sieťového kábla	mm <sup>2</sup>	H07RN-F 3G 1,5	H07RN-F 3G 1,5	H07RN-F 3G 1,5
Číslo súčiastky (EU)		6.648-098.0	6.648-098.0	
Číslo súčiastky (GB)				6.648-102.0
Dĺžka kábla	m	7,5	7,5	7,5

Technické zmeny vyhradené.

## Kazalo

Splošni napotki .....	187
Zaščita okolja .....	187
Namenska uporaba .....	187
Pregled naprave .....	187
Simboli na napravi .....	188
Varnostne naprave .....	188
Metode čiščenja .....	188
Zagon .....	189
Upravljanje .....	189
Uporaba pribora .....	192
Prevažanje .....	193
Skladiščenje .....	193
Nega in vzdrževanje .....	193
Pomoč pri motnjah .....	193
Garancija .....	194
Pribor in nadomestni deli .....	194
Izjava EU o skladnosti .....	194
Tehnični podatki .....	195

## Splošni napotki



Pred prvo uporabo naprave preberite ta originalna navodila za uporabo in priložena varnostna navodila ter jih upošte-

vajte.

Obe knjižici shranite za poznejšo uporabo ali za naslednjega uporabnika.

- Če navodil za uporabo in varnostnih navodil ne upoštevate, lahko nastanejo škoda na napravi in nevarnosti za upravljalca in druge osebe.
- Če opazite poškodbe, ki so nastale med transportom, takoj obvestite prodajalca.
- Ko vzamete vsebino paketa iz embalaže, preverite, ali manjka pribor in ali je vsebina poškodovana.

## Zaščita okolja



Pakirni material je mogoče reciklirati. Embalažo odstranite na okolju varen način.



Električne in elektronske naprave vsebujejo dragocene materiale z možnostjo recikliranja, pogosto pa tudi sestavne dele, kot so baterije, akumulatorske baterije ali olja, ki lahko pri napačni uporabi ali napačnem odstranjevanju škodujejo zdravju ljudi in okolju. Navedeni sestavni deli so kljub temu potrebni za pravilno delovanje naprave. Naprav, označenih s tem simbolom, ne smete odvreči med gospodinjске odpadke.

### Napotki o sestavinah (REACH)

Aktualne informacije najdete na spletnem naslovu: [www.kaercher.de/REACH](http://www.kaercher.de/REACH)

## Namenska uporaba

### **⚠ OPOZORILO**

#### **Nevarnost za zdravje**

*Vdihavanje prahov, nevarnih za zdravje*

*Naprave ne uporabljajte za sesanje prahov, nevarnih za zdravje.*

- Naprava je namenjena ustvarjanju pare in sesanju različitih tekočin in trdnih delcev, kot je opisano v teh navodilih za uporabo.
- Ta naprava je primerna za komercialno uporabo, npr. v hotelih, šolah, bolnišnicah, tovarnah, trgovinah, pisarnah in posredniških trgovinah.

## Pregled naprave

### Navodila za hiter začetek – SGV 8/5 Classic

#### Slika A

- 1 Polnjenje posode za svežo vodo
- 2 Montaža pribora
- 3 Izbira načina delovanja, segrevanje naprave
- 4 Čiščenje – način pare/sesanja
- 5 Praznjenje posode za umazano vodo
- 6 Shranjevanje pribora
- 7 Shranjevanje naprave

### Navodila za hiter začetek – SGV 8/5

#### Slika B

- 1 Polnjenje posode za svežo vodo, priprava raztopine čistila, polnjenje posode za čistilo
- 2 Montaža pribora
- 3 Izbira načina delovanja, segrevanje naprave
- 4 Čiščenje – način pare/sesanja
- 5 Čiščenje – način čistila/sesanja
- 6 Izpiranje naprave
- 7 Čiščenje – način pare/sesanja
- 8 Praznjenje posode za umazano vodo
- 9 Izvedba samočiščenja
- 10 Shranjevanje pribora
- 11 Shranjevanje naprave

### Opis naprave

#### Slika C

#### Slika D

#### Slika E

- 1 Zapah posode za umazano vodo
- 2 Pokrovček posode za umazano vodo
- 3 Posoda za umazano vodo
- 4 Filter za grobo umazanijo
- 5 Držalo filtra
- 6 Gibka cev za sesanje pare
- 7 Potisno streme
- 8 Držalo gibke cevi
- 9 Adapter za pribor (homebase)
- 10 Držalo za cev za sesanje pare (parkirni položaj)
- 11 Pritrdilo cevi za sesanje pare (samočiščenje) (samo SGV 8/5)
- 12 Držalo za talno šobo (parkirni položaj)
- 13 Krmilno kolesce s parkirno zavoro
- 14 Posoda za čistilo (SGV 8/5), držalo za razpršilnik čistila (SGV 8/5 Classic)
- 15 Prijemna vdolbina
- 16 Posoda s svežo vodo

- 17 Vtičnica za pripor
- 18 Zapah vtiča pribora
- 19 Vložek gumijastega nastavka za talno šobo
- 20 Talna šoba
- 21 Zapah vložkov za talno šobo
- 22 Trikotna šoba
- 23 Vtič pribora
- 24 Pokrov vtičnice za pripor
- 25 Upravljalno polje
- 26 Pokrov odlagalne površine za pripor
- 27 Odlagalna površina za pripor
- 28 Zapiralo za pripor
- 29 Vrtljivi pokrov posode za čistilo (samo SGV 8/5)
- 30 Vrtljivi pokrov posode za svežo vodo
- 31 Nosilni ročaj posode za svežo vodo, zložljiv
- 32 Razpršilnik čistila (samo SGV 8/5 Classic)
- 33 Cev za sesanje pare
- 34 Okrogla krtača
- 35 Ročaj
- 36 Šoba za točkovni curek/adapter za šobo za stike
- 37 Podaljšek za šobo za točkovni curek
- 38 Gumijasti nastavek za ročno šobo
- 39 Ročna šoba
- 40 Krtačni nastavek za ročno šobo
- 41 Šoba za stike
- 42 Vložek krtačnega traka za talno šobo
- 43 Pohodna vdolbina
- 44 Odlagališče za talno šobo
- 45 Držalo za kabel, vrtljivo
- 46 Izpust zraka, delovni zrak
- 47 Držalo za cev za sesanje pare
- 48 Omrežni kabel
- 49 Držalo za trikotno šobo
- 50 Navodila za hiter začetek
- 51 Pokrov posode za umazano vodo
- 52 Zapiralo posode za umazano vodo
- 53 Tipska ploščica

### Upravljalno polje

Slika F  
Slika G  
Slika H

- 1 0/OFF
- 2 Način obratovanja: Način hladne vode/sesanja
- 3 Način obratovanja: Način pare/vroče vode/hladne vode/sesanja (ecoeficiency) (samo SGV 8/5)

- 4 Način obratovanja: Način pare/vroče vode/hladne vode/sesanja
- 5 Način obratovanja: Spiranje (samo SGV 8/5)
- 6 Način obratovanja: Način čistila/sesanja (samo SGV 8/5)
- 7 Način obratovanja: Samočiščenje (samo SGV 8/5)
- 8 Vrtljivo stikalo
- 9 Zaslon (samo SGV 8/5)
- 10 Kontrolna lučka pripravljenosti za uporabo (zelena)
- 11 Kontrolna lučka za vklopljeno segrevanje (zelena)
- 12 Kontrolna lučka za servis (rumena)
- 13 Kontrolna lučka za prazno posodo za svežo vodo (rdeča)
- 14 Kontrolna lučka za polno posodo za umazano vodo (rdeča)
- 15 Kontrolna lučka za motnjo (rdeča)
- 16 Koda QR za informacije
- 17 Ročno kolesce
- 18 Gumb za sesanje
- 19 Parno stikalo
- 20 Varnostna zaskočka
- 21 Uravnavanje količine pare: Stopnje I-II-III
- 22 Iztekanje vroče vode
- 23 Iztekanje hladne vode

### Simboli na napravi



Para  
POZOR - nevarnost opeklin

### Varnostne naprave

Varnostne naprave so namenjene zaščiti uporabnika in jih ne smete izklopiti ali obiti njihovega delovanja.

#### Varnostna zaskočka

- Ročaj ima na parnem stikalu varnostno zaskočko, ki preprečuje nenamerno oddajanje pare.
- Če je gibka cev za sesanje pare med delovanjem kratek čas brez nadzora, je priporočljivo, da aktivirate varnostno zaskočko (jo izvlečete). Za ponovno oddajanje pare deaktivirajte varnostno zaskočko (potisnite jo noter).

### Metode čiščenja

#### Čiščenje različnih materialov

- Pred obdelavo usnja, posebnih snovi in lesenih površin preberite navodila proizvajalca in vedno opravite preskus na skritem mestu ali vzorcu. Počakajte, da se površina, obdelana s paro, posuši, in preverite, ali se je spremenila barva ali oblika.

- Pri čiščenju lesenih površin (pohištvo, vrata itd.) je priporočljivo, da ste še posebej previdni, saj lahko predolga obdelava s paro poškoduje plast voska, sijaj ali barvo površin. Zato je priporočljivo, da za te površine uporabljate paro samo v kratkih časovnih presledkih ali pa jih očistite s krpo, ki ste jo predhodno očistili s paro.
- Za posebej občutljive površine (na primer sintetični materiali, lakirane površine itd.) je priporočljivo, da uporabite najmanj intenzivno parno funkcijo.
- Čiščenje nerjavnega jekla: Izogibajte se uporabi abrazivnih krtač. Uporabite ročno šobo z gumijastim nastavkom ali šobo za točkovni curek brez okrogle krtače.

### Osvežitev tkanin

Pred uporabo naprave vedno na skritem mestu preverite združljivost tkanin: Najprej navlažite, pustite posušiti in nato preverite spremembe barve ali oblike.

### Čiščenje premazanih ali lakiranih površin

Pri čiščenju lakiranih ali s plastično prevleko premazanih površin, kot so kuhinjsko in dnevno pohištvo, vrata, parket, linolej, se lahko vosek, lak za pohištvo, plastične prevleke ali barva odlepijo ali se pojavijo madeži. Pri čiščenju teh površin na kratko navlažite krpo in z njo obrišite površino.

### Čistilo

#### **⚠ OPOZORILO**

##### **Nevarnost zaradi čistil**

*Nevarnost za zdravje, nevarnost poškodb*

*Upošteвайте vsa navodila, priložena čistilom, ki jih boste uporabili.*

#### **POZOR**

##### **Nevarnost zaradi raztopin čistil**

*Nevarnost poškodovanja*

*Ne uporabljajte raztopin čistil, ki imajo vrednost pH večjo od 13 (bazna) in manjšo od 2 (kisla), saj lahko poškodujejo napravo.*

##### **Napitek**

*Varčujte s čistilom, da zmanjšate vpliv na okolje.*

Kuhinjski prostor	Topilo maščob in beljakovin RM 731 (bazno)
Talne obloge, na primer varnostne ploščice	Univerzalno čistilo za tla RM 743 (bazno)
	Čistilo za fino keramiko RM 753 (bazno)
Sanitarni prostor, na primer tuš, talne obloge z vodnim kamnom	Čistilo za tla CA 20C (kislo)

Za dodatne informacije o posameznih čistilih naročite ustrezne podatkovne in varnostne liste.

### Zagon

#### Razpršilnik čistila

Samo SGV 8/5 Classic:

##### **Napitek**

*Priložen razpršilnik je prazen.*

1. Razpršilnik napolnite s čistilom.

### Priprava raztopine čistila

Samo SGV 8/5:

1. V čisti posodi zmešajte svežo vodo (največ 40 °C) in čistilo (upošteвайте navedbe glede koncentracije čistila).

### Polnjenje posode za čistilo

Samo SGV 8/5:

1. Izvlecite posodo za čistilo.
2. Odprite vrtljivi pokrov posode za čistilo.

##### **Napitek**

*Zaradi tehničnih razlogov (samodejno odzračevanje čr-palk) je lahko v posodi za čistilo voda.*

3. Posodo za čistilo napolnite z raztopino čistila.
4. Vrtljivi pokrov posode za čistilo ponovno zaprite.
5. Posodo za čistilo potisnite navznoter do zaskoka.

### Polnjenje posode za svežo vodo

#### **POZOR**

##### **Nevarnost zaradi neprimernih tekočin**

*Nevarnost poškodovanja*

*Posode za svežo vodo nikoli ne polnite z demineralizirano vodo ali čistilom. To lahko privede do motenj v delovanju in poškodb naprave.*

1. Izvlecite posodo za svežo vodo.
2. Odprite vrtljivi pokrov posode za svežo vodo.
3. Posodo za svežo vodo napolnite z najmanj 3 litri vode.

##### **Napitek**

*Uporabite lahko navadno vodo iz pipe.*

4. Ponovno zaprite vrtljivi pokrov posode za svežo vodo.
5. Posodo za svežo vodo potisnite navznoter do zaskoka.

### Montaža pribora

#### **⚠ NEVARNOST**

##### **Nevarnost zaradi pare**

*Nevarnost oparin*

*Izvlecite varnostno zaskočko na parnem stikalu, da preprečite uhajanje pare, ko odklapljate dele pribora.*

1. Pred uporabo preverite, ali je pribor varno priključen.

#### Pribor z vtičnim spojem

1. Odprite pokrov vtičnice za pribor, vstavite vtič pribora v vtičnico za pribor in ga slišno zaskočite.
2. Priključitev pribora: Ročaj ali cev za sesanje pare priključite na želen pribor. Dele potisnite enega v drugega, dokler se zapiralo za pribor ne zaskoči.
3. Odstranjevanje pribora: Držite pritisnjeno zapiralo za pribor in potegnite dele pribora narazen.

#### Pribor z vijačnim spojem

1. Priključite pribor, ki ga je mogoče priviti, in ga trdno zategnite.

### Zamenjava vložkov talne šobe

Slika I

### Zamenjava vložkov ročne šobe

Slika J

### Upravljanje

Med delovanjem mora biti naprava v vodoravnem položaju.

## Zaslon

Samo SGV 8/5:

- Na zaslonu se prikaže besedilo ali črtica/vrstica.
- Prikaz črtice/vrstice predstavlja določeno časovno obdobje. Na začetku časovnega obdobja je prikazanih 10 vrstic, ki jih nato od desne proti levi zamenjajo črtice, dokler se na koncu ne prikaže 10 črtic.

besedilo

#####

### Tovarniško nastavljen jezik zaslona

- EU/CH: Slovenščina
- Združeno kraljestvo: Angleščina

**Uporabniki, katerih jezik države ni na voljo na zaslonu:**

1. Kot jezik zaslona izberite angleščino.

### Izbira jezika zaslona

Razpoložljivi jeziki zaslona:

- Slovenščina
- Angleščina
- Francoščina
- Španščina
- Japonsščina

1. Vrtljivo stikalo na napravi postavite na »0/OFF«.
2. Ročno kolesce na ročaju nastavite na način za hladno vodo.
3. Pritisnite gumb za sesanje in parno stikalo.
4. Nastavite vrtljivo stikalo na način hladne vode/sesanja.

language  
German

Spodnja vrstica utripa, če jezik zaslona še ni shranjen.

5. Sprosite gumb za sesanje in parno stikalo.
6. Z ročnim kolescem izberite jezik.
7. Pritisnite parno stikalo, da shranite jezik zaslona. Spodnja vrstica preneha utripati.

## Vklop naprave

### POZOR

**Nevarnost zaradi prevrnitve naprave**

*Nevarnost poškodovanja*

*Ko je enota vklopljena, je ne nagibajte.*

1. Vstavite električni vtič.

2. Vrtljivo stikalo postavite na zelen način delovanja.

Postopek polnjenja

Prosimo, počakajte

### Način hladne vode/sesanja

#### Napotek

*V tem načinu delovanja ročno kolesce v vsakem položaju deluje kot funkcija za »iztekanje hladne vode«. Način pare/vroče vode je deaktiviran.*

1. Nastavite vrtljivo stikalo na način hladne vode/sesanja.

### Iztekanje hladne vode

Hladna voda

1. Pritisnite parno stikalo. Hladna voda se izteka, dokler je gumb pritisnjen.

## Sesanje

1. Zagon sesanja: Na kratko pritisnite gumb za sesanje.
2. Konec sesanja: Ponovno na kratko pritisnite gumb za sesanje.

### Kombinirano delovanje

1. Pritisnite parno stikalo in istočasno na kratko pritisnite gumb za sesanje. Začne se sesanje in istočasno se izteka hladna voda.

### Način pare/vroče vode/hladne vode/sesanja

#### **NEVARNOST**

**Nevarnost zaradi pare**

*Nevarnost oparin*

*Izvlčite varnostno zaskočko na parnem stikalu, da preprečite nenamerno uhajanje pare.*

1. Nastavite vrtljivo stikalo na način pare/vroče vode/hladne vode/sesanja.

### Način pare

#### **NEVARNOST**

**Nevarnost zaradi pare**

*Nevarnost oparin*

*Preprečite stik s paro.*

Začne se postopek segrevanja in kontrolna lučka za vklopljeno segrevanje utripa zeleno.

Segrevanje

#####

Po približno 7 minutah se postopek segrevanja zaključi. Kontrolna lučka za vklopljeno segrevanje sveti zeleno.

#### Napotek

*Postopek segrevanja se med uporabo vedno znova vklopi (kontrolna lučka sveti zeleno), da vzdržuje tlak v kotlu.*

Para/topla voda  
pripravljeni

-Prikaz med menjavo-

Para/topla voda

Največja količina pare

Na zaslonu se glede na nastavljeno raven pare prikažejo naslednji podatki: Največja količina pare (Dampf Maximum) ali srednja količina pare (Dampf Medium) ali najmanjša količina pare (Dampf Minimum).

1. Pritisnite parno stikalo. Para izhaja, dokler je gumb pritisnjen.

### Reguliranje količine pare

- Lahka para (stopnja I): za majhne umazanije.
  - Srednja para (stopnja II): za srednje umazanije.
  - Močna para (stopnja III): za odstranjevanje trdovratne umazanije.
1. Nastavite količino pare na ročnem kolescu na železno raven pare.

### Iztekanje vroče vode

#### **NEVARNOST**

**Vroča voda**

*Nevarnost oparin*

*Preprečite stik z vročo vodo.*

#### Napotek

*Vroča voda (pribl. 70 °C) zviša učinkovitost čiščenja.*

*Preverite temperaturno odpornost površine, ki jo je treba očistiti.*

1. Ročno kolesce nastavite na način za vročo vodo.

Vročna voda

2. Pritisnite parno stikalo. Vročna voda se izteka, dokler je gumb pritisnjen.

#### Iztekanje hladne vode

1. Ročno kolesce nastavite na način za hladno vodo.

Hladna voda

2. Pritisnite parno stikalo. Hladna voda se izteka, dokler je gumb pritisnjen.

#### Sesanje

1. Zagon sesanja: Na kratko pritisnite gumb za sesanje.
2. Konec sesanja: Ponovno na kratko pritisnite gumb za sesanje.

#### Kombinirano delovanje

1. Pritisnite parno stikalo in istočasno na kratko pritisnite gumb za sesanje. Začne se sesanje in istočasno izhaja para ali se izteka vroča/hladna voda.

#### Način pare/vroče vode/hladne vode/sesanja (eco!efficiency)

Samo SGV 8/5:

V načinu eco!efficiency naprava deluje z nižjo sesalno močjo in nižjo jakostjo hrupa.

1. Nastavite vrtljivo stikalo na način pare/vroče vode/hladne vode/sesanja (eco!efficiency).

#### Način čistila/sesanja

Samo SGV 8/5:

##### Napotek

*Preverite ali je površina, ki jo je treba očistiti, odporna za čistilo.*

##### Napotek

*V tem načinu delovanja ročno kolesce v vsakem položaju deluje kot funkcija za »iztekanje raztopine čistila«. Način pare/vroče vode/hladne vode je deaktiviran.*

1. Nastavite vrtljivo stikalo na način čistila/sesanja.

#### Iztekanje raztopine čistila

Čistilo

1. Pritisnite parno stikalo. Raztopina čistila se izteka, dokler je gumb pritisnjen.

#### Sesanje

1. Zagon sesanja: Na kratko pritisnite gumb za sesanje.
2. Konec sesanja: Ponovno na kratko pritisnite gumb za sesanje.

#### Kombinirano delovanje

##### Napotek

*Takoj ko se vsa vsebina posode za čistilo izprazni in posesa, je treba izprazniti posodo za umazano vodo, da preprečite prekomerno penjenje.*

1. Pritisnite parno stikalo in istočasno na kratko pritisnite gumb za sesanje. Začne se sesanje in istočasno se izteka raztopina čistila.

#### Po uporabi s čistilom/spiranje

Samo SGV 8/5:

- Po uporabi čistila je napravo treba sprati.
- Če vrtljivo stikalo po uporabi s čistilom ni nastavljeno na spiranje, se na zaslonu pojavi naslednje sporočilo (izberite program spiranja):

Program izpiranja  
izberite

1. Vrtljivo stikalo nastavite na spiranje.

Spiranje  
začnemo

2. Pritisnite in pridržite parno stikalo. Začne se spiranje. Talno šobo držite nad odtokom ali zaženite način sesanja.

Spiranje

### # \_ \_ \_ \_ \_

Spiranje je v teku. Prikazan je časovni potek.

##### Napotek

*Ko sprostito parno stikalo, se postopek spiranja ustavi. Ko ponovno pritisnete parno stikalo, se postopek spiranja nadaljuje.*

Spiranje

končal

##### Napotek

*Postopek spiranja lahko podaljšate tako, da dlje časa držite parno stikalo.*

#### Praznjenje posode za umazano vodo

1. Odprite pokrov posode za umazano vodo.
2. Zapah posode za umazano vodo pomaknite navzgor.
3. Odstranite posodo za umazano vodo.
4. Odpahnite zapiralno posodo za umazano vodo in odstranite pokrovček.
5. Izpraznite posodo za umazano vodo.

#### Odstranjevanje pribora

Med krajšo prekinitvijo dela lahko talno šobo postavite v parkirni položaj in zataknete cev za sesanje pare.

#### Izklop naprave

1. Vrtljivo stikalo na napravi postavite na »0/OFF«.
2. Izvlecite omrežni vtič.

#### Samočiščenje

Samo SGV 8/5:

1. Vrtljivo stikalo na napravi postavite na položaj za samočiščenje.

Samočiščenje  
pripraviti

-Prikaz med menjavo-

Samočiščenje  
Oglejte si Hitri začetek

2. Odprite držalo za talno šobo (parkirni položaj).
3. Odstranite talno šobo iz cevi za sesanje pare.
4. Cev za sesanje pare zataknete v pritrdilo (spodaj) in držalo (zgoraj) tako, da je ročaj obrnjen navzven.

Samočiščenje  
začnemo

5. Na kratko pritisnite parno stikalo. Samočiščenje se začne.

Samočiščenje

#####

Samočiščenje poteka samodejno. Prikazan je časovni potek.

Samočiščenje  
končal

## Po vsakem obratovanju

### ⚠ OPOZORILO

#### **Nevarnost zaradi bakterij**

*Nevarnost za zdravje*

*Mesto čiščenja naprave izberite tako, da ne more priti do onesnaženja okolice, živil ter orodij in strojev za predelavo živil, na primer z brizganjem vode.*

1. Izpraznite posodo za svežo vodo in jo posušite.
2. Izpraznite posodo za čistilo (SGV 8/5) in jo posušite.
3. Izpraznite, očistite in posušite posodo za umazano vodo.
4. Temeljito očistite pribor: Očistite ročaj, gibko cev za sesanje pare in vtič pribora z vlažno krpo. Ostali pribor očistite z vročo vodo in ga posušite.
5. Zunanost naprave očistite z vlažno krpo.
6. Če je na napravi vidna umazanija, jo očistite s toplo vlažno krpo in čistilom ali jo po potrebi razkužite.

## Shranjevanje naprave

### **Napotek**

*Vedno počakajte, da se krtače ohladijo, da ne pride do deformacije ščetin.*

1. Pritisnite zapestje vtiča pribora in izvlčite vtič pribora iz vtičnice za pribor.
2. Počakajte, da se pribor dovolj posuši, in ga položite na odlagalno površino za pribor.
3. Izpraznite posodo za svežo vodo.
4. Samo SGV 8/5: Izpraznite in očistite posodo za čistilo.
5. Talno šobo, cevi za sesanje pare, gibko cev za sesanje pare in omrežni kabel shranite tako, kote je prikazano na sliki.

### **Slika K**

6. Da preprečite neprijetne vonjave, pred daljšimi obdobji neuporabe odstranite vso vodo iz naprave.
7. Počakajte, da se naprava dovolj posuši: Malo izvlčite posodo za umazano vodo, posodo za svežo vodo in posodo za čistilo ter odprite pokrov odlagalne površine za pribor.
8. Napravo hranite v suhem prostoru in jo zavarujte pred nepooblaščenno uporabo.

## Uporaba pribora

### **Napotek**

*Zaradi ostankov čistilnih sredstev ali čistilne emulzije, ki se še nahajajo na površini, ki jo je treba očistiti, lahko pri čiščenju s paro nastanejo sledi, ki pa pri večkratni uporabi izginejo.*

## Ročaj brez pribora

### Primeri uporabe

- Vonjave in gube lahko odpravite z visečih oblačil tako, da jih čistite s paro na razdalji 10–20 cm.

## Šoba za točkovni curek

Učinek čiščenja je večji, če je šoba bližje umazani površini, saj sta temperatura in tlak pare največja neposredno ob njenem iztoku.

### Primeri uporabe

- Šobo za točkovni curek je priporočljivo uporabiti za težko dostopna mesta.
- Čiščenje nerjavnega jekla, okenskih stekel, ogledal in emajliranih površin.
- Čiščenje robov na stopnicah, okenskih okvirjih, vratnih podbojih in aluminijastih profilih.
- Čiščenje armatur.
- Čiščenje naoknic in radiatorjev. Čiščenje notranjosti vozil.

## Šoba za točkovni curek in pribor

- Okrogla krtača: Primerna za trdovratno umazanijo na zelo majhnih površinah, kot so kuhinjske plošče, rolete, fuge med ploščicami, sanitarije itd.

### **Napotek**

*Okrogla krtača ni primerna za čiščenje občutljivih površin.*

- Podaljšek: S tem priborom je mogoče optimalno čiščenje na posebej težko dostopnih mestih. Popoln je za čiščenje grelnikov, vratnih podbojev, oken, rolet in sanitarij.

## Talna šoba

### Primeri uporabe

- Čiščenje velikih površin, tal iz keramike, marmorja itd.
- Talna šoba z vložkom gumijastega nastavka: Za vpijanje tekočin z gladkih površin.
- Talna šoba z vložkom krtačnega traka: Za mehčanje in drgnjenje trdovratne umazanije.

## Ročna šoba

### Primeri uporabe

- Čiščenje velikih steklenih in zrcalnih površin, gladkih površin na splošno ali površin iz tkanin, kot je kavč itd.

## Ročna šoba in pribor

- Gumijasti nastavek: Za manjše površine, na primer večdelna okna in ogledala. Za okenska stekla in večje površine, na primer stenske ploščice, delovne površine in površine iz nerjavnega jekla.
- Krtačni nastavek: Za stopnice, notranjo opremo vozila, površine iz tkanin na splošno (po testiranju na skritem območju). Za abrazivno čiščenje in drgnjenje.

## Čiščenje oken

### **Napotek**

*Okensko steklo v letnih časih s posebej nizkimi temperaturami predhodno ogrejte. To naredite tako, da nanesete malo pare na celotno površino stekla na razdalji približno 50 cm. S tem se izognete napetostim na površini, ki bi lahko povzročile razbitje stekla.*

1. Stekleno površino enakomerno obdelajte s paro na razdalji približno 20 cm, da se umazanija stopi.
2. Izklopite dovod pare.
3. Stekleno površino obdelajte in posesajte z gumijastim nastavkom v pasovih od zgoraj navzdol.
4. Po potrebi obrišite gumijasti nastavek in spodnji del roba na suho.



## Trikotna šoba

Trikotna šoba se lahko uporablja samo skupaj s funkcijo za sesanje.

## Prevažanje

### ⚠ PREVIDNOST

#### Neupoštevanje teže

Nevarnost telesnih poškodb in materialne škode

Pri transportu upoštevajte težo naprave.

1. Položite talno šobo na odlagalno površino na hrbtni strani naprave in pritrdite cev za sesanje pare. Vzemite narazen cevi za sesanje pare.
2. Sprostite ročni zavori in napravo potiskajte za potisno streme.
3. Če želite napravo natovoriti, jo primite za prijemno vdolbino in potisno streme.
4. Pri daljšem prevažanju primite napravo za potisno streme in jo vlecite za seboj.
5. Napravo pri prevažanju v vozilih zavarujte pred zdrsom in prevrnitvijo v skladu z veljavnimi predpisi. Pred tem izpraznite vse posode.

## Skladiščenje

### ⚠ PREVIDNOST

#### Neupoštevanje teže

Nevarnost telesnih poškodb in materialne škode

Pri skladiščenju upoštevajte težo naprave.

Napravo lahko skladiščite samo v notranjih prostorih.

## Nega in vzdrževanje

### ⚠ NEVARNOST

#### Nevarnost udara elektrike

Telesne poškodbe zaradi dotika delov pod napetostjo  
Izklopite napravo.

Izvlomite električni vtič.

### ⚠ NEVARNOST

Nevarnost zaradi vroče vode, pare in vročih površin

Nevarnost oparin in opeklin

Preden začnete z delom počakajte, da se naprava ohladi.

## Preverjanje tesnil

#### Napotek

Če se tesnilni obročki poškodujejo ali če manjkajo, lahko to povzroči povišano temperaturo ročaja.

1. Redno preverjajte, v kakšnem stanju so tesnila (2-krat tesnilni obroči) v vtiču pribora, ročaju in ceveh za sesanje pare. Po potrebi zamenjajte tesnila.

## Zamenjava filtra za grobo umazanijo

1. Odprite pokrov posode za umazano vodo.
2. Zapah posode za umazano vodo pomaknite navzgor.
3. Odstranite posodo za umazano vodo.
4. Odpahnite zapiralo posode za umazano vodo in odstranite pokrovček.
5. Pokrovček obrnite za 180° in ga odložite.
6. Snemite filter za grobo umazanijo z držala filtra in ga zamenjajte.

## Vzdrževalni intervali

### Letno

1. Servisna služba naj odstrani vodni kamen iz naprave.

## Pomoč pri motnjah

### ⚠ NEVARNOST

#### Nevarnost udara elektrike

Telesne poškodbe zaradi dotika delov pod napetostjo  
Izklopite napravo.

Izvlomite električni vtič.

### ⚠ NEVARNOST

Nevarnost zaradi vroče vode, pare in vročih površin

Nevarnost oparin in opeklin

Preden začnete z delom počakajte, da se naprava ohladi.

### ⚠ NEVARNOST

Nevarnost zaradi neustreznih popravil

Nevarnost za zdravje in nevarnost poškodovanja

Popravila na napravi sme izvajati samo pooblaščená servisna služba.

Prikaz na zaslonu brez kontrolne lučke

Čistilo  
napolnim

1. Dolijte čistilo.
2. Posodo za čistilo pravilno namestite tako, da jo potisnite navznoter do zaskoka.

Kontrolna lučka za servis utripa rumeno

Servis  
Napaka: E07

1. Izklopite napravo, kratko počakajte in napravo ponovno vklopite.
2. Če kontrolna lučka ne ugasne, ponovite postopek (največ 4-krat).

Servis  
Napaka: E14

Opozorilo za odstranjevanje vodnega kamna (še 100 h)

1. Servisna služba naj odstrani vodni kamen iz naprave.

Kontrolna lučka za servis sveti rumeno

Servis  
Napaka: E15

Odstranjevanje vodnega kamna

1. Servisna služba naj odstrani vodni kamen iz naprave.

Kontrolna lučka za prazno posodo za svežo vodo sveti rdeče

Sveža voda  
napolnim

1. Dolijte svežo vodo.
2. Posodo za svežo vodo pravilno namestite tako, da jo potisnite navznoter do zaskoka.

Kontrolna lučka za polno posodo za umazano vodo sveti rdeče

Umazana voda  
prazen

1. Izpraznite posodo za umazano vodo.
2. Pravilno vstavite in zapahnite posodo za umazano vodo.

## Kontrolna lučka za motnjo utripa rdeče

Servis  
Napaka: E01

1. Izklopite napravo.
2. Preverite, ali je posoda za svežo vodo pravilno nameščena.
3. Ponovno vklopite napravo.
4. Če kontrolna lučka ne ugasne, ponovite postopek (največ 4-krat).

## Kontrolna lučka za servis sveti rumeno in istočasno kontrolna lučka za motnjo sveti rdeče

Servis  
Napaka: E01

1. Obvestite servisno službo.

Servis  
Napaka: E07

1. Obvestite servisno službo.

Servis  
Napaka: E09

1. Obvestite servisno službo.

Servis  
Napaka: E16

1. Obvestite servisno službo.

## Kontrolna lučka za motnjo sveti rdeče

Servis  
Napaka: E12

1. Preverite, ali je vtič pribora pravilno nameščen.
2. Izklopite napravo, kratko počakajte in napravo ponovno vklopite.
3. Če se napaka ponavlja, obvestite servisno službo.

Servis  
Napaka: E13

1. Preverite, ali je vtič pribora pravilno nameščen.
2. Če v ročaj pride voda, poskrbite, da se popolnoma posuši
3. Izklopite napravo, kratko počakajte in napravo ponovno vklopite.
4. Če se napaka ponavlja, obvestite servisno službo.

## Nezadostna sesalna moč

1. Odmašite talno šobo, cev za sesanje pare, ročaj in gibko cev za sesanje pare.
2. Odmašite pribor.

## Povečana temperatura v ročaju

1. Preverite tesnila (2-krat tesnilni obroč) v ročaju in ceveh za sesanje pare.

## Servisna služba

Če motnje ni mogoče odpraviti, mora napravo pregledati servisna služba.

## Garancija

V vsaki državi veljajo garancijski pogoji, ki jih je izdala naša pristojna prodajna družba. V garancijskem roku bodo morebitne motnje v delovanju naprave odpravljene brezplačno, če je njihov vzrok napaka v materialu ali napaka v izdelavi. Pri uveljavljanju garancije zagotovite dokazilo o nakupu in stopite v stik s prodajalcem ali najbližjim servisom.

Naslov najdete na hrbtni strani.

## Pribor in nadomestni deli

Uporabljajte samo originalni pribor in originalne nadomestne dele, ki zagotavljajo varno in nemoteno delovanje naprave.

Informacije o priboru in nadomestnih delih najdete na spletnem naslovu [www.kaercher.com](http://www.kaercher.com).

## Izjava EU o skladnosti

S tem izjavljamo, da v nadaljevanju navedeni stroj zaradi svoje zasnove in konstrukcije ter v izvedbi, kakršno dajemo na tržišče, ustreza osnovnim zahtevam glede varnosti in varovanja zdravja v skladu z EU-direktivami. V primeru sprememb na stroju brez našega soglasja ta izjava izgubi veljavnost.

Izdelek: Parni sesalnik

Tip: 1.092-xxx

### Zadevne EU-direktive

2006/42/ES (+2009/127/ES)

2009/125/ES

2011/65/EU

2014/30/EU

### Uporabljeni harmonizirani standardi

EN IEC 63000: 2018

EN 55014-1: 2017 + A11: 2020

EN 55014-2: 2015

EN 60335-1

EN 60335-2-54

EN 60335-2-68

EN 61000-3-2: 2014

EN 61000-3-3: 2013

EN 62233: 2008

### Uporabljeni nacionalni standardi

-

Podpisniki ravnajo po navodilih in s pooblastilom uprave.



H. Jenner

Chairman of the Board of Management



S. Reiser

Manager Regulatory Affairs & Certification

Pooblaščen oseba za dokumentacijo:

S. Reiser

Alfred Kärcher SE & Co. KG

Alfred-Kärcher-Str. 28 - 40

71364 Winnenden (Nemčija)

Tel.: +49 7195 14-0

Faks: +49 7195 14-2212

Winnenden, 2022/10/01

## Tehnični podatki

		SGV 8/5 Classic	SGV 8/5	SGV 8/5 *GB
<b>Električni priključek</b>				
Napetost omrežja	V	220-240	220-240	220-240
Število faz	~	1	1	1
Omrežna frekvenca	Hz	50	50	50
Napetost v ročaju	V	5	5	5
Stopnja zaščite		IPX4	IPX4	IPX4
Razred zaščite		I	I	I
Nazivna moč naprave (skupno)	W	3400	3400	2900
Nazivna moč ventilatorja	W	1200	1200	1200
Moč sprejema parnega kotla	W	3000	3000	2700
Moč glavne črpalke	W	48	48	48
Moč vodne črpalke	W	28	28	28
<b>Podatki o zmogljivosti naprave</b>				
Parni kotel	l	3,4	3,4	3,4
Prostornina posode za svežo vodo	l	5,6	5,6	5,6
Prostornina posode za umazano vodo	l	5	5	5
Prostornina posode za čistilo	l		2	2
Količina zraka (maks.)	l/s	74	74	74
Podtlak (maks.)	kPa (mbar)	25,4 (254)	25,4 (254)	25,4 (254)
Delovni tlak	MPa	0,8	0,8	0,8
Tlak pare (najv.)	MPa	1,2	1,2	1,2
Količina pare (najv.) – konstantna	g/min	75	75	65
Čas segrevanja	min	7,0	7,0	8,0
Delovna temperatura tople vode (maks.)	°C	70	70	70
Delovna temperatura načina pare (najv.)	°C	173	173	173
Črpalna količina, voda	ml/min	550	550	550
Črpalna količina, čistilo	ml/min		550	550
<b>Mere in mase</b>				
Tipična delovna masa	kg	39	40	40
Dolžina x širina x višina	mm	640 x 495 x 965	640 x 495 x 965	640 x 495 x 965
Kot nagiba (najv.)	°	10	10	10
<b>Ugotovljene vrednosti v skladu s standardom EN 60335-2-68</b>				
Raven tlaka hrupa $L_{pA}$	dB(A)	67	67	67
Negotovost $K_{pA}$	dB(A)	1	1	1
Vrednost treslajev za dlani/roke	$m/s^2$	<2,5	<2,5	<2,5
Negotovost K	$m/s^2$	0,2	0,2	0,2
<b>Omrežni kabel</b>				
Tip omrežnega kabla	mm <sup>2</sup>	H07RN-F 3G 1,5	H07RN-F 3G 1,5	H07RN-F 3G 1,5
Številka sestavnega dela (EU)		6.648-098.0	6.648-098.0	
Številka sestavnega dela (GB)				6.648-102.0
Dolžina kabla	m	7,5	7,5	7,5

Pridržujemo si pravico do sprememb tehničnih podatkov.

## Cuprins

Indicații generale .....	196
Protecția mediului .....	196
Utilizarea corespunzătoare .....	196
Privire de ansamblu aparat .....	196
Simbolurile aparatului .....	198
Dispozitive de siguranță .....	198
Metode de curățare .....	198
Punerea în funcțiune .....	198
Utilizarea .....	199
Utilizarea accesoriilor .....	202
Transportarea .....	202
Depozitarea .....	202
Îngrijirea și întreținerea .....	202
Remediarea defecțiunilor .....	203
Garanție .....	204
Accesorii și piese de schimb .....	204
Declarație de conformitate UE .....	204
Date tehnice .....	205

## Indicații generale



Înainte de prima utilizare a aparatului, citiți aceste instrucțiuni de utilizare originale și indicațiile de siguranță aferente.

Respectați aceste instrucțiuni.

Păstrați ambele manuale pentru utilizarea ulterioară sau pentru viitorul posesor.

- Dacă nu sunt respectate instrucțiunile de utilizare și indicațiile de siguranță, pot apărea defecțiuni la nivelul aparatului și pericole pentru operator și alte persoane.
- Dacă intervin defecțiuni la transport, informați imediat distribuitorul.
- La despachetare, verificați conținutul pentru a vă asigura că nu lipsesc accesoriile și că nu există alte deteriorări.

## Protecția mediului



Materialele de ambalare sunt reciclabile. Asigurați-vă de eliminarea ecologică a ambalajului.



Aparatele electrice și electronice conțin materiale reciclabile prețioase și, uneori, componente precum baterii, acumulate sau uleiuri, care, în cazul utilizării incorecte sau a eliminării

necorespunzătoare, pot periclita sănătatea și mediul înconjurător. Pentru funcționarea corectă a aparatului, aceste componente sunt necesare. Este interzisă eliminarea cu deșeurile menajere a aparatelor marcate cu acest simbol.

**Observații referitoare la materialele conținute (REACH)**

Informații actuale referitoare la materialele conținute sunt disponibile la adresa: [www.kaercher.de/REACH](http://www.kaercher.de/REACH)

## Utilizarea corespunzătoare

### ⚠ AVERTIZARE

#### Pericol pentru sănătate

*Inspirarea de particule dăunătoare sănătății*

*Nu utilizați aparatul pentru aspirarea de particule dăunătoare sănătății.*

- Aparatul este destinat generării de abur și aspirării lichidelor și particulelor solide vărsate, așa cum este descris în aceste instrucțiuni de funcționare.

- Acest aparat este adecvat pentru uz profesional, de ex. în hoteluri, școli, spitale, fabrici, magazine, birouri și spații închiriate în scopuri economice.

## Privire de ansamblu aparat

### Ghid de inițiere rapidă SGV 8/5 Classic

#### Figura A

- ① Umplere recipient pentru apă curată
- ② Montarea accesoriilor
- ③ Selectarea regimului de funcționare, încălzirea aparatului
- ④ Curățare - regim de funcționare cu abur/regim de aspirație
- ⑤ Golirea rezervorului de apă uzată
- ⑥ Depozitarea accesoriilor
- ⑦ Depozitarea aparatului

### Ghid de inițiere rapidă SGV 8/5

#### Figura B

- ① Umpleți recipientul pentru apă curată, pregătiți soluția de curățare, umpleți rezervorul de agent de curățare
- ② Montarea accesoriilor
- ③ Selectarea regimului de funcționare, încălzirea aparatului
- ④ Curățare - regim de funcționare cu abur/regim de aspirație
- ⑤ Curățare - regim de funcționare cu substanță de curățare/regim de aspirație
- ⑥ Spălarea aparatului
- ⑦ Curățare - regim de funcționare cu abur/regim de aspirație
- ⑧ Golirea rezervorului de apă uzată
- ⑨ Efectuare autocurățare
- ⑩ Depozitarea accesoriilor
- ⑪ Depozitarea aparatului

### Descrierea aparatului

#### Figura C

#### Figura D

#### Figura E

- ① Blocarea recipientului de apă reziduală
- ② Capacul recipientului de apă reziduală
- ③ Rezervorul de apă uzată
- ④ Filtru impurități grosiere
- ⑤ Suport pentru filtru
- ⑥ Furtun de aspirație a aburului
- ⑦ Mâner de împingere
- ⑧ Suport de furtun
- ⑨ Adaptor pentru accesorii (Homebase)

- ⑩ Suport pentru țeava de aspirație a aburului (poziție de parcare)
- ⑪ Preluarea țevii de aspirație a aburului (autocurățare) (numai SGV 8/5)
- ⑫ Suport pentru duza pentru pardoseală (poziție de parcare)
- ⑬ Rolă de ghidare cu frână de parcare
- ⑭ Rezervor de substanță de curățare (SGV 8/5), recipient pentru sticla de pulverizare a substanței de curățare (SGV 8/5 Classic)
- ⑮ Mâner
- ⑯ Recipient pentru apă curată
- ⑰ Priză accesoriu
- ⑱ Blocarea prizei accesoriu
- ⑲ Inserție cu buză de cauciuc pentru duza pentru pardoseală
- ⑳ Duză pentru pardoseală
- ㉑ Blocarea inserțiilor pentru duza pentru pardoseală
- ㉒ Duză triunghiulară
- ㉓ Conector accesoriu
- ㉔ Carcasa prizei de accesoriu
- ㉕ Panoul de comandă
- ㉖ Carcasa tăviței de accesoriu
- ㉗ Tăvița accesoriu
- ㉘ Blocaj accesoriu
- ㉙ Închiderea prin răsucire a rezervorului de substanță de curățare (numai SGV 8/5)
- ㉚ Închiderea prin răsucire a recipientului pentru apă curată
- ㉛ Mâner de tras al recipientului pentru apă curată, pliabil
- ㉜ Sticlă de pulverizare a substanței de curățare (numai SGV 8/5 Classic)
- ㉝ Țeavă de aspirație a aburului
- ㉞ Perie rotundă
- ㉟ Mâner
- ㊱ Duză jet punctiform/adaptor pentru duză colțuri
- ㊲ Extensie pentru duza cu jet punctiform
- ㊳ Lamelă de cauciuc pentru duza manuală
- ㊴ Duză manuală
- ㊵ Perii rotunde pentru duza manuală
- ㊶ Duze pentru crăpături
- ㊷ Inserție de bandă de perie pentru duza pentru pardoseală
- ㊸ Treaptă
- ㊹ Compartiment pentru duza pentru pardoseală
- ㊺ Cârlig de cablu, rotativ

- ㊻ Supapă de evacuare a aerului, aer de lucru
- ㊼ Suport pentru țeava de aspirație a aburului
- ㊽ Cablu de rețea
- ㊾ Suport pentru duza triunghiulară
- ㊿ Ghid de pornire rapidă
- ① Carcasa recipientului de apă reziduală
- ② Închiderea recipientului de apă reziduală
- ③ Plăcuță de tip

## Panoul de comandă

**Figura F**

**Figura G**

**Figura H**

- ① 0/OFF
- ② Regim de funcționare: Regim de funcționare cu apă rece/regim de aspirație
- ③ Regim de funcționare: Regim de funcționare cu abur/apă fierbinte/apă rece/regim de aspirație (ecoefficiency) (numai SGV 8/5)
- ④ Regim de funcționare: Regim de funcționare cu abur/apă fierbinte/apă rece/regim de aspirație
- ⑤ Regim de funcționare: Clătire (numai SGV 8/5)
- ⑥ Regim de funcționare: Regim de funcționare cu substanță de curățare/regim de aspirație (numai SGV 8/5)
- ⑦ Regim de funcționare: Autocurățare (numai SGV 8/5)
- ⑧ Întrerupător rotativ
- ⑨ Ecran (numai SGV 8/5)
- ⑩ Lampă de control „Disponibilitate de funcționare” (verde)
- ⑪ Lampă de control „Încălzire pornită” (verde)
- ⑫ Lampă de control „Service” (galben)
- ⑬ Lampă de control „Recipient pentru apă curată gol” (roșu)
- ⑭ Lampă de control „Recipient apă reziduală plin” (roșu)
- ⑮ Lampă de control „Defecțiune” (roșu)
- ⑯ Codul QR pentru informații
- ⑰ Roată de mână
- ⑱ Tastă de aspirație
- ⑲ Comutator cu abur
- ⑳ Blocare de siguranță
- ㉑ Reglarea cantității de abur: Treptele I-II-III
- ㉒ Aplicați apă fierbinte
- ㉓ Aplicați apă rece

## Simbolurile aparatului



Abur  
ATENȚIE - Pericol de opărire

## Dispozitive de siguranță

Dispozitivele de siguranță servesc la protejarea utilizatorului și nu trebuie să fie eliminate sau eludate în ceea ce privește funcția lor.

### Blocare de siguranță

- Mânerul are o blocare de siguranță pe comutatorul de abur pentru a preveni emanarea accidentală a aburului.
- Dacă furtunul de aspirație a aburului rămâne nesuaveghet pentru o perioadă scurtă de timp în timpul funcționării, se recomandă să activați siguranța (scoateți blocarea de siguranță). Pentru a declanșa din nou emanarea aburului, dezactivați siguranța (împingeți spre interior blocarea de siguranță).

## Metode de curățare

### Curățarea diferitelor materiale

- Înainte de a trata pielea, țesăturile speciale și suprafețele din lemn, citiți indicațiile producătorului și fațeteți întotdeauna un test pe un loc ascuns sau pe o mostră. Lăsați suprafața tratată cu abur să se usuce pentru a verifica dacă au apărut modificări de culoare sau de formă.
- La curățarea suprafețelor din lemn (mobilă, uși etc.), se recomandă o atenție deosebită, deoarece o tratare cu abur prea îndelungată poate deteriora structurile de ceară, luciul sau culoarea suprafețelor. Prin urmare, se recomandă utilizarea aburului doar la intervale scurte pentru aceste suprafețe sau curățarea lor cu o cârpă aburită în prealabil.
- Pentru suprafețe deosebit de sensibile (de ex. ex. materiale sintetice, suprafețe vopsite etc.), se recomandă utilizarea funcției de abur cu grosime minimă.
- Curățarea oțelului inoxidabil: Evitați utilizarea perilor abrazive. Folosiți duza manuală cu lamelă de cauciuc sau duza cu jet punctiform fără perie rotundă.

### Împrospătarea materialelor textile

Înainte de tratarea cu aparatul, verificați întotdeauna compatibilitatea materialelor textile într-un loc ascuns: Mai întâi se evaporă, apoi se lasă să se usuce și apoi se verifică dacă s-a schimbat culoarea sau forma.

### Curățarea suprafețelor acoperite sau lăcuite

La curățarea suprafețelor lăcuite sau acoperite cu plastic, cum ar fi mobila de bucătărie și de sufragerie, ușile, parchetul, linoleumul, se pot desprinde ceara, luciul de mobilă, învelișurile din plastic sau vopseaua sau pot apărea pete. Când curățați aceste suprafețe, aburiți scurt o lavetă și ștergeți cu ea suprafețele.

### Agent de curățare

#### ⚠️ AVERTIZARE

**Pericol din cauza agenților de curățare**

Pericol pentru sănătate, pericol de deteriorare

Respectați toate instrucțiunile anexate la agenții de curățare utilizați.

## ATENȚIE

**Pericol din cauza soluțiilor de curățare**

Pericol de deteriorare

Nu utilizați soluții de curățare cu un pH mai mare de 13 (alcalin) și mai mic de 2 (acid), deoarece acestea pot deteriora aparatul.

### Indicație

Substanțele de curățare trebuie folosite în cantități minime, în scopul prevenirii deteriorării mediului înconjurător.

Zona de bucătărie	Solvent pentru grăsimi și proteine RM 731 (alcalin)
Pardoseli, de ex. Plăci de siguranță	Detergent universal pentru podele RM 743 (alcalin) Detergent pentru curățarea ceramicii fine RM 753 (alcalin)
Zona sanitară, de ex. Duș, pardoseli cu depuneri de calcar	Soluție de curățare generală a pardoselilor CA 20C (acid)

Pentru informații suplimentare, solicitați fișa cu informații despre produs și fișa cu date de siguranță UE pentru substanța de curățare respectivă.

## Punerea în funcțiune

### Sticlă de pulverizare a substanței de curățare

Doar SGV 8/5 Classic:

#### Indicație

Sticla de pulverizare furnizată este goală.

1. Umpleți sticla de pulverizare cu substanță de curățare.

### Aplicarea agentului de curățare

Nu mai SGV 8/5:

1. Amestecați apă proaspătă (max. 40 °C) și substanța de curățare într-un recipient curat (concentrația în funcție de specificațiile pentru substanța de curățare).

### Umplerea rezervorului de substanță de curățare

Nu mai SGV 8/5:

1. Scoateți rezervorul de substanță de curățare.
2. Desfaceți prin rotire închiderea prin răsucire a rezervorului de substanță de curățare.

#### Indicație

Din motive tehnice (aerisirea automată a pompelor), este posibil să existe apă în rezervorul de substanță de curățare.

3. Umpleți rezervorul de substanță de curățare cu soluție de curățare.
4. Rotiți la loc în interior închiderea prin răsucire a rezervorului de substanță de curățare.
5. Împingeți rezervorul de substanță de curățare până la capăt.

### Umplere recipient pentru apă curată

## ATENȚIE

**Pericol din cauza lichidelor nepotrivite**

Pericol de deteriorare

Nu umpleți niciodată recipientul pentru apă proaspătă

cu apă demineralizată sau cu substanță de curățare.

Acest lucru poate duce la disfuncționalități și la deteriorarea aparatului.

1. Scoateți recipientul pentru apă proaspătă.
2. Desfaceți prin rotire închiderea prin răsucire a recipientului pentru apă proaspătă.
3. Umpleți recipientul pentru apă proaspătă cu cel puțin 3 litri de apă.

#### Indicație

Se poate folosi apă normală de la robinet.

4. Rotiți la loc în interior închiderea prin răsucire a recipientului pentru apă proaspătă.
5. Împingeți recipientul pentru apă proaspătă până la capăt.

### Montarea accesoriilor

#### ⚠ PERICOL

##### Pericol din cauza aburului

Pericol de opărire

Scoateți blocarea de siguranță de pe întrerupătorul de abur pentru a împiedica ieșirea aburului atunci când deconectați componentele accesoriilor.

1. Verificați dacă accesoriile sunt bine conectate înainte de utilizare.

#### Accesorii cu legătură cu fișă

1. Deschideți carcasa prizei pentru accesorii, introduceți fișa pentru accesorii în priza pentru accesorii și fixați-o cu un clichet audibil.
2. Conectați accesoriile: Conectați mânerul sau țeava de aspirație a aburului la accesoriul dorit. Împingeți piesele una în cealaltă până când se înclichetează dispozitivul de blocare a accesoriilor.
3. Deconectați accesoriile: Țineți apăsat dispozitivul de blocare a accesoriilor și trageți accesoriile în afară.

#### Accesorii cu îmbinare cu șurub

1. Conectați accesoriile înșurubabile și strângeți-le cu mâna.

#### Înlocuirea inserțiilor duzei pentru pardoseală Figura 1

#### Înlocuirea inserțiilor duzei manuale

#### Figura J

### Utilizarea

În timpul funcționării, este necesar să plasați aparatul în poziție orizontală.

#### Ecran

Numai SGV 8/5:

- Ecranul afișează fie text, fie o reprezentare de tip linie/bară.
- Afișajul cu linie/bară reprezintă o anumită perioadă de timp. La începutul intervalului de timp, sunt afișate 10 bare, care sunt înlocuite de linii de la dreapta la stânga până la sfârșitul intervalului de timp, când sunt afișate 10 linii.

text

#####

#### Limba de afișare setată din fabrică

- EU/CH: Română
- GB: Engleză

Utilizatorii a căror limbă națională nu este disponibilă ca limbă de afișare:

1. Selectați limba engleză ca limbă de afișare.

### Selectarea limbii de afișare

Limbile de afișare disponibile:

- Română
- Engleză
- Franceză
- Spaniolă
- Japoneză

1. Aduceți comutatorul rotativ de la aparat în poziția „0/OFF”.
2. Reglați roata de mână de pe mâner pe apă rece.
3. Apăsăți tasta de aspirație și comutatorul de abur.
4. Reglați comutatorul rotativ pe regimul de funcționare cu apă rece/regimul de aspirație.

limbă

Germană

Rândul de jos clipește pentru că limba de afișare nu a fost încă salvată.

5. Eliberați tasta de aspirație și comutatorul de abur.
6. Selectați limba cu ajutorul roții de mână.
7. Apăsăți comutatorul de abur pentru a salva limba de afișare. Rândul de jos nu mai clipește.

### Pornirea aparatului

#### ATENȚIE

##### Pericol din cauza răsturnării aparatului

Pericol de deteriorare

Nu înclinați aparatul atunci când este pornit.

1. Conectați fișa de rețea.
2. Setați comutatorul rotativ în regimul de funcționare dorit.

Procesul de umplere

Vă rugăm să așteptați

### Regim de funcționare cu apă rece/regim de aspirație

#### Indicație

În acest regim de funcționare, roata de mână are funcția "Aplicați apă rece" în fiecare poziție. Regimul de funcționare cu abur/regimul apă fierbinte este dezactivat.

1. Reglați comutatorul rotativ pe regimul de funcționare cu apă rece/regimul de aspirație.

#### Aplicați apă rece

Apă rece

1. Apăsăți comutatorul de abur. Apa rece este distribuită atâta timp cât tasta este apăsată.

#### Regim de aspirare

1. Porniți regimul de aspirație: Apăsăți scurt tasta de aspirație.
2. Finalizați regimul de aspirație: Apăsăți din nou scurt tasta de aspirație.

#### Funcționare combinată

1. Apăsăți comutatorul de abur și, concomitent, apăsați scurt tasta de aspirație. Se pornește regimul de aspirație și în același timp se distribuie apă rece.

## Regim de funcționare cu abur/apă fierbinte/ apă rece/regim de aspirație

### ⚠ PERICOL

#### Pericol din cauza aburului

Pericol de opărire

Scoateți blocarea de siguranță de pe întrerupătorul de abur pentru a împiedica ieșirea neintenționată a aburului.

1. Reglați comutatorul rotativ pe regimul de funcționare cu abur/apă fierbinte/apă rece/regimul de aspirație.

## Regim de funcționare cu abur

### ⚠ PERICOL

#### Pericol din cauza aburului

Pericol de opărire

Evitați contactul cu aburul.

Procesul de încălzire începe și lampa de control "Încălzire pornită" clipește în verde.

Încălzire

#####

După aproximativ 7 minute, procesul de încălzire este finalizat. Lampa de control „Încălzire pornită” se aprinde verde.

#### Indicație

Încălzirea pornește în permanență în timpul utilizării (lampa de control se aprinde intermitent în verde) pentru a menține presiunea în cazan.

Abur/apă fierbinte  
gata

-afișare în alternanță-

Abur/apă fierbinte  
Abur maxim

Ecranul afișează următoarele, în funcție de treapta de abur setată: Abur maxim sau abur mediu sau abur minim

1. Apăsați comutatorul de abur. Aburul este distribuit atâta timp cât tasta este apăsată.

## Reglarea cantității de abur

- Abur ușor (treapta I): Pentru murdării minore.
  - Abur mediu (treapta II): Pentru murdării medii.
  - Abur puternic (treapta III): Pentru îndepărtarea murdăriei dificile.
1. Setati reglarea cantității de abur de pe roata de mână la treapta de abur dorită.

## Aplicați apă fierbinte

### ⚠ PERICOL

#### Apă fierbinte

Pericol de opărire

Evitați contactul cu apa fierbinte.

#### Indicație

Apa fierbinte (aprox. 70 °C) crește eficiența de curățare. Verificați rezistența la temperatură a suprafeței de curățat.

1. Reglați roata de mână pe apă fierbinte.

Apă fierbinte

—

2. Apăsați comutatorul de abur. Apa fierbinte este distribuită atâta timp cât tasta este apăsată.

## Aplicați apă rece

1. Reglați roata de mână pe apă rece.

Apă rece

—

2. Apăsați comutatorul de abur. Apa rece este distribuită atâta timp cât tasta este apăsată.

## Regim de aspirare

1. Porniți regimul de aspirație: Apăsați scurt tasta de aspirație.
2. Finalizați regimul de aspirație: Apăsați din nou scurt tasta de aspirație.

## Funcționare combinată

1. Apăsați comutatorul de abur și, concomitent, apăsați scurt tasta de aspirație. Se pornește regimul de aspirație și în același timp se distribuie abur sau apă fierbinte/apă rece.

## Regim de funcționare cu abur/apă fierbinte/ apă rece/regim de aspirație (eco!efficiency)

Numai SGV 8/5:

În regimul de funcționare eco!efficiency, aparatul funcționează cu o putere și un volum de aspirare reduse.

1. Reglați comutatorul rotativ pe regimul de funcționare cu abur/apă fierbinte/apă rece/regimul de aspirație (eco!efficiency).

## Regim de funcționare cu substanță de curățare/regim de aspirație

Numai SGV 8/5:

#### Indicație

Verificați rezistența la substanța de curățare a suprafeței de curățat.

#### Indicație

În acest regim de funcționare, roata de mână are funcția "Aplicați soluție de curățare" în fiecare poziție. Regimul de funcționare cu abur/apă fierbinte/apă rece este dezactivat.

1. Reglați comutatorul rotativ pe regimul de funcționare cu substanță de curățare/regimul de aspirație.

## Aplicați soluție de curățare

Agent de curățare

—

1. Apăsați comutatorul de abur. Soluția de curățare este distribuită atâta timp cât tasta este apăsată.

## Regim de aspirare

1. Porniți regimul de aspirație: Apăsați scurt tasta de aspirație.
2. Finalizați regimul de aspirație: Apăsați din nou scurt tasta de aspirație.

## Funcționare combinată

#### Indicație

De îndată ce întregul conținut al rezervorului de substanță de curățare a fost aplicat și aspirat din nou, recipientul de apă reziduală trebuie golit pentru a evita formarea excesivă de spumă.

1. Apăsați comutatorul de abur și, concomitent, apăsați scurt tasta de aspirație. Se pornește regimul de aspirație și în același timp se distribuie soluție de curățare.



## După funcționarea cu substanță de curățare/clătire

Numai SGV 8/5:

- După funcționarea cu substanță de curățare, aparatul trebuie clătit cu apă curată.
- Dacă comutatorul rotativ nu este setat pe clătire după funcționarea cu substanță de curățare, pe ecran apare următorul mesaj:

Program de clătire  
selecțai

1. Setaiți comutatorul rotativ pe clătire.

Clătire  
începere

2. Țineți apăsat comutatorul de abur. Începe clătirea. Țineți duza pentru pardoseală deasupra unui canal de scurgere sau porniți regimul de aspirație.

Clătire  
#####

Clătirea este în curs de desfășurare. Se afișează cursul timpului.

### Indicație

*Când comutatorul de abur este eliberat, procesul de clătire se oprește. Dacă se apasă din nou comutatorul de abur, procesul de clătire este continuat.*

Clătire  
încheiată

### Indicație

*Procesul de clătire poate fi prelungit prin apăsarea mai lungă a comutatorului de abur.*

## Golirea rezervorului de apă uzată

1. Deschideți carcasa recipientului de apă reziduală.
2. Apăsaiți în sus blocarea recipientului de apă reziduală
3. Scoateți recipientul de apă reziduală.
4. Deblocați închiderea recipientului de apă reziduală și scoateți capacul.
5. Goliți recipientul de apă reziduală.

## Parcarea accesoriilor

Atunci când există o scurtă întrerupere a lucrului, duza pentru pardoseală poate fi pusă în poziția de parcare și țeava de aspirație a aburului poate fi angajată.

## Oprirea aparatului

1. Aduceți comutatorul rotativ de la aparat în poziția „0/OFF”.
2. Scoateți ștecherul de rețea.

## Autocurățare

Numai SGV 8/5:

1. Aduceți comutatorul rotativ de la aparat în poziția de autocurățare.

Autocurățare  
pregătire

-afișare în alternanță-

Autocurățare  
consultați Quickstart

2. Rabatați suportul duzei pentru pardoseală (poziție de parcare).
3. Îndepărtați duza pentru pardoseală de pe țeava de aspirație a aburului.
4. Cuplați țeava de aspirație a aburului în preluare (jos) și în suport (sus) astfel încât mânerul să fie îndreptat spre exterior.

Autocurățare  
începere

5. Apăsaiți scurt comutatorul de abur. Începe autocurățarea.

Autocurățare  
#####

Autocurățarea se derulează automat. Se afișează cursul timpului.

Autocurățare  
încheiată

## După fiecare utilizare

### ⚠ AVERTIZARE

#### Pericol din cauza germenilor

#### Pericol pentru sănătate

*Selecțaiți locul de curățare a aparatului astfel încât contaminarea mediului înconjurător, a alimentelor și a uneltelor și mașinilor de preparare a alimentelor, de exemplu, prin apă pulverizată, să fie exclusă.*

1. Goliți recipientul pentru apă proaspătă și uscați-l.
2. Goliți rezervorul de substanță de curățare (SGV 8/5) și uscați-l.
3. Goliți recipientul de apă reziduală, curățați-l și uscați-l.
4. Curățați bine accesoriile: Curățați mânerul, furtunul de aspirație a aburului și fișa pentru accesorii cu o lavetă umedă. Curățați restul accesoriilor cu apă fierbinte și uscați-le.
5. Curățați aparatul la exterior cu o cârpă umedă.
6. Curățați aparatul cu o cârpă umedă caldă și substanță de curățare dacă este vizibil murdar sau dezinfecțaiți-l dacă este necesar.

## Depozitarea aparatului

### Indicație

*Lăsați întodeauna periile să se răcească pentru a evita orice deformare a periiilor.*

1. Apăsaiți dispozitivul de blocare a fișei pentru accesorii și scoateți fișa pentru accesorii din priza pentru accesorii.
2. Lăsați accesoriile să se usuce suficient și puneți-le în suportul pentru accesorii.
3. Goliți recipientul pentru apă proaspătă.
4. Numai SGV 8/5: Goliți rezervorul de substanță de curățare și curățați-l.
5. Depozitați duza pentru pardoseală, țevile de aspirație a aburului, furtunul de aspirație a aburului și cablul de alimentare conform imaginii.

### Figura K

6. Pentru a evita mirosurile neplăcute, îndepărtați toată apa din dispozitiv înainte de perioade lungi de inactivitate.
7. Lăsați aparatul să se usuce suficient: Scoateți puțin rezervorul de apă reziduală, de apă proaspătă și rezervorul de substanță de curățare și deschideți carcasa tăviței de accesoriu.

8. Depozitarea aparatului într-un spațiu uscat și securizată împotriva utilizării neautorizate.

## Utilizarea accesoriilor

### Indicație

În cadrul curățării cu abur, reziduurile de substanță de curățare sau emulsiile de îngrijire care încă se află pe suprafața de curățat pot cauza formarea dungilor, care însă dispar după multiple aplicări.

### Mâner fără accesorii

#### Exemple de aplicații

- Eliminați mirosurile și cutele de pe hainele atârnate prin aplicarea de abur asupra acestora de la o distanță de 10-20 cm.

### Duză jet punctiform

Efectul de curățare este cu atât mai mare cu cât duza este ținută mai aproape de zona murdară, deoarece temperatura și presiunea aburului sunt cele mai mari direct în momentul în care acesta iese.

#### Exemple de aplicații

- Se recomandă utilizarea duzei cu jet punctiform pentru zonele greu accesibile.
- Curățarea oțelului inoxidabil, a geamurilor, a oglinzilor și a suprafețelor emailate.
- Curățarea colțurilor scărilor, a ramelor de fereastră, a montanților de ușă și a profilurilor de aluminiu.
- Curățarea armăturilor.
- Curățarea obloanelor și a caloriferelor. Curățarea interioară a vehiculelor.

### Duză jet punctiform și accesorii

- Perie rotundă: Adecvat pentru murdăria persistentă de pe suprafețe deosebit de mici, cum ar fi blaturile de aragaz, obloanele, rosturile de faianță, instalațiile sanitare etc.

### Indicație

Peria rotundă nu este potrivită pentru curățarea suprafețelor sensibile.

- Prelungitor: Cu acest accesoriu, este posibilă o curățare optimă a locurilor deosebit de inaccesibile. Ideal pentru curățarea sistemelor de încălzire, a montanților ușilor, a ferestrelor, a obloanelor și a instalațiilor sanitare.

### Duză pentru pardoseală

#### Exemple de aplicații

- Curățarea suprafețelor mari, a pardoselilor din ceramică, marmură etc.
- Duză pentru pardoseală cu inserție lamelă de cauciuc: Pentru absorbția lichidelor pe suprafețe netede.
- Duză pentru pardoseală cu inserție de bandă de perie: Pentru dizolvarea și curățarea murdăriei dificile.

### Duză manuală

#### Exemple de aplicații

- Curățarea suprafețelor mari din sticlă și oglinzi, a suprafețelor netede în general sau a suprafețelor țesăturilor, cum ar fi canapelele etc.

### Duză manuală și accesorii

- Lamelă de cauciuc: Pentru suprafețe mai mici, cum ar fi, de ex. geamuri cu sprosuri și oglinzi. Pentru geamuri și suprafețe mai mari, cum ar fi, de ex. plăci de faianță, suprafețe de lucru și suprafețe din oțel inoxidabil.

- Perii rotunde: Pentru scări, dotări interioare auto, suprafețele țesăturii în general (după testarea pe o suprafață ascunsă). Pentru curățare și frecare abrazivă.

### Curățarea ferestrelor

### Indicație

Preîncălziți geamul în anotimpurile cu temperaturi deosebit de scăzute. Pentru aceasta, aburiți ușor întreaga suprafață de sticlă la o distanță de aproximativ 50 cm. Astfel se evită tensiunile de pe suprafață care pot duce la spargerea sticlei.

1. Aplicați uniform aburul pe suprafața de sticlă, de la o distanță de aprox. 20 cm, pentru a desprinde murdăria.
2. Întrerupeți alimentarea cu abur.
3. Desprindeți suprafața de sticlă în benzi de sus în jos cu lamela de cauciuc și aspirați-o.
4. Ștergeți lamela de cauciuc și marginea inferioară a ferestrei în funcție de necesitate.

### Duză triunghiulară

Duză triunghiulară poate fi utilizată numai în combinație cu funcția de aspirare.

## Transportarea

### ⚠ PRECAUȚIE

#### Nerespectarea greutății

Pericol de accidentare și de deteriorare

La transport țineți cont de greutatea aparatului.

1. Așezați duza pentru pardoseală în tava din spatele aparatului și cuplați țeava de aspirație a aburului. Deconectați țevile de aspirație a aburului.
2. Slăbiți frânele de parcare și împingeți aparatul folosind bara de împingere.
3. Pentru a încărca aparatul, prindeți-l de mânerul înfundat și de mânerul de împingere.
4. Pentru transportarea pe distanțe mai mari, trageți aparatul după dumneavoastră ținându-l de mânerul de împingere.
5. În timpul transportului într-un autovehicul, ancorați aparatul în conformitate cu directivele aplicabile, pentru a preveni alunecarea și răsturnarea. Goliți în prealabil toate recipientele.

## Depozitarea

### ⚠ PRECAUȚIE

#### Nerespectarea greutății

Pericol de accidentare și de deteriorare

La depozitare țineți cont de greutatea aparatului.

Aparatul poate fi depozitat numai în interior.

## Îngrijirea și întreținerea

### ⚠ PERICOL

#### Pericol de electrocutare

Rânniri cauzate de atingerea pieselor aflate sub tensiune

Opriti aparatul.

Scoateți ștecărul.

### ⚠ PERICOL

#### Pericol din cauza apei fierbinți, a aburului și a suprafețelor fierbinți

Pericol de opărire și arsuri

Lăsați aparatul să se răcească înainte de efectuarea oricărui lucru.

## Verificarea garniturilor

### Indicație

Garniturile inelare deteriorate sau lipsă pot fi cauza creșterii temperaturilor în mâner.

1. Verificați în mod regulat starea garniturilor (2x garnitură înelară) din fișa accesoriului, din mâner și din țevile de aspirație a aburului. Dacă este necesar, înlocuiți garniturile.

### Înlocuirea filtrului de impurități grosiere

1. Deschideți carcasa recipientului de apă reziduală.
2. Apăsați în sus blocarea recipientului de apă reziduală
3. Scoateți recipientul de apă reziduală.
4. Deblocați închiderea recipientului de apă reziduală și scoateți capacul.
5. Rotiți capacul cu 180° și puneți-l jos.
6. Scoateți filtrul de impurități grosiere de pe suportul filtrului și înlocuiți-l.

## Intervalele de întreținere

### Anual

1. Pentru decalcifierea aparatului vă rugăm, contactați serviciul clienți.

## Remediarea defecțiunilor

### ⚠ PERICOL

#### Pericol de electrocutare

Răniri cauzate de atingerea pieselor aflate sub tensiune  
Opriiți aparatul.

Scoateți ștecărul.

### ⚠ PERICOL

Pericol din cauza apei fierbinți, a aburului și a suprafețelor fierbinți

Pericol de opărire și arsuri

Lăsați aparatul să se răcească înainte de efectuarea oricăror lucrări.

### ⚠ PERICOL

Pericol din cauza lucrărilor de reparații necorespunzătoare

Pericol pentru sănătate și de deteriorare

Dispuneți repararea aparatului de către serviciul pentru clienți autorizat.

### Afișaj fără lampă de control

Agent de curățare  
completare

1. Completați cu substanță de curățare.
2. Introduceți corect rezervorul de substanță de curățare, împingeți-l până la capăt.

### Lampa de control „Service” clipește în galben

Service  
Eroare: E07

1. Deconectați aparatul, așteptați puțin, apoi reporniți-l.
2. Dacă lampa de control nu se stinge, repetați procesul (de maxim 4 ori).

Service  
Eroare: E14

Preavertizare Decalcifiere (încă 100 h)

1. Pentru decalcifierea aparatului vă rugăm, contactați serviciul clienți.

## Lampa de control „Service” luminează în galben

Service  
Eroare: E15

Decalcifiere

1. Pentru decalcifierea aparatului vă rugăm, contactați serviciul clienți.

## Lampa de control „Recipient pentru apă proaspătă gol” luminează în roșu

Apă proaspătă  
completare

1. Completați cu apă proaspătă.
2. Introduceți corect recipientul pentru apă proaspătă, împingeți-l până la capăt.

## Lampa de control „Recipient apă reziduală plin” luminează în roșu

Apă reziduală  
golire

1. Goliți apa reziduală.
2. Introduceți și blocați corect recipientul de apă reziduală.

## Lampa de control „Defecțiune” clipește în roșu

Service  
Eroare: E01

1. Opriiți dispozitivul.
2. Asigurați-vă de poziția corespunzătoare a recipientului pentru apă proaspătă.
3. Reporniți aparatul.
4. Dacă lampa de control nu se stinge, repetați procesul (de maxim 4 ori).

## Lampa de control „Service” luminează în galben și lampa de control „Defecțiune” luminează în roșu în același timp

Service  
Eroare: E01

1. Informați serviciul de relații cu clienții.

Service  
Eroare: E07

1. Informați serviciul de relații cu clienții.

Service  
Eroare: E09

1. Informați serviciul de relații cu clienții.

Service  
Eroare: E16

1. Informați serviciul de relații cu clienții.

## Lampa de control „Defecțiune” luminează în roșu

Service

Eroare: E12

1. Verificați poziția corectă a fișei accesoriilor.
2. Deconectați aparatul, așteptați puțin, apoi reporniți-l.
3. Dacă eroarea apare din nou, contactați serviciul de relații cu clienții.

Service

Eroare: E13

1. Verificați poziția corectă a fișei accesoriilor.
2. În cazul în care pătrunde apă în mâner, asigurați-vă că acesta este complet uscat.
3. Deconectați aparatul, așteptați puțin, apoi reporniți-l.
4. Dacă eroarea apare din nou, contactați serviciul de relații cu clienții.

### Putere de aspirare insuficientă

1. Îndepărtați blocajele de pe duza pentru pardoseală, de pe țeava de aspirație a aburului, de pe mâner și de pe furtunul de aspirație a aburului.
2. Îndepărtați blocajele din accesorii.

### Temperaturi crescute în mâner

1. Verificați garniturile (2x garnitură inelară) din mâner și din țevile de aspirație a aburului.

## Departamentul de asistență clienți

Dacă defecțiunea nu poate fi remediată, aparatul trebuie verificat de departamentul de asistență clienți.

## Garanție

În fiecare țară sunt valabile condițiile de garanție acordate de distribuitorul nostru din țara respectivă. Eventuale defecțiuni survenite la aparat în perioada de garanție vor fi remediate gratuit, în limita în care sunt defecțiuni de fabricație sau de material. Pentru a beneficia de garanție, prezentați-vă cu chitanța de cumpărare la comerciantul dvs. sau la cea mai apropiată unitate de service autorizată.

(Pentru adresă, consultați pagina din spate)

## Accesorii și piese de schimb

Utilizați numai accesorii originale și piese de schimb originale; ele asigură funcționarea în siguranță și fără avarii a aparatului.

Informații despre accesorii și piesele de schimb se găsesc la adresa [www.kaercher.com](http://www.kaercher.com).

## Declarație de conformitate UE

Prin prezenta, declarăm că aparatul indicat mai jos corespunde cerințelor fundamentale privind siguranța și sănătatea prevăzute în directivele UE relevante, prin proiectarea și construcția sa, precum și în versiunea comercializată de noi. În cazul efectuării unei modificări a aparatului care nu a fost convenită cu noi, această declarație își pierde valabilitatea.

Produs: Aspirator cu abur

Tip: 1.092-xxx

### Directive UE relevante

2006/42/UE (+2009/127/UE)

2009/125/UE

2011/65/UE

2014/30/UE

### Norme armonizate aplicate

EN IEC 63000: 2018

EN 55014-1: 2017 + A11: 2020

EN 55014-2: 2015

EN 60335-1

EN 60335-2-54

EN 60335-2-68

EN 61000-3-2: 2014

EN 61000-3-3: 2013

EN 62233: 2008

### Standarde naționale aplicate

Semnatarii acționează în numele și prin împuternicirea Consiliului director.



H. Jenner

Chairman of the Board of Management



S. Reiser

Manager Regulatory Affairs & Certification

Însărcinat cu elaborarea documentației:

S. Reiser

Alfred Kärcher SE & Co. KG

Alfred-Kärcher-Str. 28 - 40

71364 Winnenden (Germania)

Tel.: +49 7195 14-0

Fax: +49 7195 14-2212

Winnenden, 2022/10/01

## Date tehnice

		SGV 8/5 Classic	SGV 8/5	SGV 8/5 *GB
<b>Conexiune electrică</b>				
Tensiune de rețea	V	220-240	220-240	220-240
Fază	~	1	1	1
Frecvență de rețea	Hz	50	50	50
Tensiune în mână	V	5	5	5
Grad de protecție		IPX4	IPX4	IPX4
Clasă de protecție		I	I	I
Randament nominal aparat (total)	W	3400	3400	2900
Randament nominal suflantă	W	1200	1200	1200
Putere preluare cazan abur	W	3000	3000	2700
Putere pompă principală	W	48	48	48
Putere pompă de apă	W	28	28	28
<b>Date privind puterea aparatului</b>				
Cazan de abur	l	3,4	3,4	3,4
Cantitate de umplere recipient pentru apă curată	l	5,6	5,6	5,6
Cantitate de umplere recipient apă reziduală	l	5	5	5
Cantitate de umplere rezervor substanță de curățare	l		2	2
Cantitate de aer (max.)	l/s	74	74	74
Subpresiune (max.)	kPa (mbar)	25,4 (254)	25,4 (254)	25,4 (254)
Presiune de lucru	MPa	0,8	0,8	0,8
Presiunea aburului (max.)	MPa	1,2	1,2	1,2
Cantitate de abur (max.) - constantă	g/min	75	75	65
Timp de încălzire	min	7,0	7,0	8,0
Temperatura de funcționare a apei calde (maxim)	°C	70	70	70
Temperatura de lucru la funcționarea cu abur (max.)	°C	173	173	173
Debit de pompare, apă	ml/min	550	550	550
Debit de pompare, soluție de curățat	ml/min		550	550
<b>Dimensiuni și greutate</b>				
Greutate tipică în timpul funcționării	kg	39	40	40
Lungime x Lățime x Înălțime	mm	640 x 495 x 965	640 x 495 x 965	640 x 495 x 965
Unghi de înclinare (max.)	°	10	10	10
<b>Valori calculate conform EN 60335-2-68</b>				
Nivel de zgomot $L_{pA}$	dB(A)	67	67	67
Incertitudine $K_{pA}$	dB(A)	1	1	1
Valoarea vibrațiilor mână-braț	$m/s^2$	<2,5	<2,5	<2,5
Incertitudine K	$m/s^2$	0,2	0,2	0,2
<b>Cablu de rețea</b>				
Tip cablu de rețea	mm <sup>2</sup>	H07RN-F 3G 1,5	H07RN-F 3G 1,5	H07RN-F 3G 1,5
Număr piesă (EU)		6.648-098.0	6.648-098.0	
Număr piesă (GB)				6.648-102.0
Lungime cablu	m	7,5	7,5	7,5

Sub rezerva modificărilor tehnice.

## Sadržaj

Opće napomene .....	206
Zaštita okoliša .....	206
Namjenska uporaba .....	206
Pregled uređaja .....	206
Simboli na uređaju .....	207
Sigurnosni uređaji .....	207
Metode čišćenja .....	208
Puštanje u pogon .....	208
Rukovanje .....	209
Uporaba pribora .....	211
Transport .....	212
Skladištenje .....	212
Njega i održavanje .....	212
Pomoć u slučaju smetnji .....	212
Jamstvo .....	213
Pribor i zamjenski dijelovi .....	213
EU izjava o sukladnosti .....	213
Tehnički podaci .....	214

## Opće napomene



Prije prve uporabe Vašeg uređaja pročitajte ove originalne upute za rad i priložene Sigurnosne naputke. Postupajte u

skladu s njima.

Čuvajte obje knjižice za kasniju uporabu ili za sljedećeg vlasnika.

- U slučaju nepridržavanja uputa za uporabu i sigurnosnih naputaka može doći do oštećenja uređaja i opasnosti za rukovatelja i druge osobe.
- U slučaju štete nastale prilikom transporta smjesta obavijestite trgovca.
- Kod raspakiravanja provjerite je li sadržaj pakiranja potpun tj. nedostaje li pribor i je li oštećen.

## Zaštita okoliša



Ambalažni se materijali mogu reciklirati. Molimo odložite ambalažu na ekološki prihvatljiv način.



Električni i elektronički uređaji sadrže vrijedne reciklažne materijale, a često i sastavne dijelove poput baterija, punjivih baterija ili ulja koji kod nepropisnog rukovanja ili nepravilnog zbrinjavanja

moгу predstavljati potencijalnu opasnost za ljudsko zdravlje i okoliš. Međutim, ti su sastavni dijelovi potrebni za pravilan rad uređaja. Uređaji koji su označeni ovim simbolom ne smiju se odlagati zajedno s kućnim otpadom.

### Napomene o sastojcima (REACH)

Aktualne informacije o sastojcima možete pronaći na: [www.kaercher.de/REACH](http://www.kaercher.de/REACH)

## Namjenska uporaba

### **⚠ UPOZORENJE**

#### **Opasnost po zdravlje**

*Udisanje prašina opasnih po zdravlje*

*Uređaj nemojte upotrebljavati za usisavanje prašina koje su opasne po zdravlje.*

- Uređaj je namijenjen stvaranju pare i upijanju prolivenih tekućina i krutih čestica kao što je opisano u ovom priručniku s uputama.
- Ovaj uređaj prikladan je isključivo za profesionalnu uporabu, npr. u hotelima, školama, bolnicama, tvornicama, trgovinama, uredima i iznajmljivačkim prostorima.

## Pregled uređaja

### Upute za brzi početak SGV 8/5 Classic

#### Slika A

- ① Punjenje spremnika svježe vode
- ② Montaža pribora
- ③ Odabir načina rada, zagrijavanje uređaja
- ④ Čišćenje - rad s parom/usisavanje
- ⑤ Pražnjenje spremnika prljave vode
- ⑥ Čuvanje pribora
- ⑦ Čuvanje uređaja

### Upute za brzi početak SGV 8/5

#### Slika B

- ① Punjenje spremnika svježe vode, priprema otopine za čišćenje, punjenje spremnika sredstva za čišćenje
- ② Montaža pribora
- ③ Odabir načina rada, zagrijavanje uređaja
- ④ Čišćenje - rad s parom/usisavanje
- ⑤ Čišćenje - rad sa sredstvom za čišćenje/usisavanje
- ⑥ Ispiranje uređaja
- ⑦ Čišćenje - rad s parom/usisavanje
- ⑧ Pražnjenje spremnika prljave vode
- ⑨ Provedba samočišćenja
- ⑩ Čuvanje pribora
- ⑪ Čuvanje uređaja

### Opis uređaja

#### Slika C

#### Slika D

#### Slika E

- ① Zasun spremnika prljave vode
- ② Poklopac spremnika prljave vode
- ③ Spremnik prljave vode
- ④ Filter za grubu prljavštinu
- ⑤ Držač filtera
- ⑥ Cijev za usis pare
- ⑦ Potisna ručica
- ⑧ Držač crijeva
- ⑨ Adapter za pribor (Homebase)
- ⑩ Držač cijevi za usis pare (položaj za odlaganje)
- ⑪ Prihvatnik cijevi za usis pare (samočišćenje) (samo SGV 8/5)
- ⑫ Držač za podni nastavak (položaj za odlaganje)
- ⑬ Upravljački kotačić s pozicijskom (ručnom) kočnicom
- ⑭ Spremnik sredstva za čišćenje (SGV 8/5), posuda za bočicu za raspršivanje sredstva za čišćenje (SGV 8/5 Classic)

- 15 Udubljenje za držanje
- 16 Spremnik svježe vode
- 17 Utičnica za pribor
- 18 Zasun utikača pribora
- 19 Uložak gumene trake za podni nastavak
- 20 Podni nastavak
- 21 Zasun umetaka za podni nastavak
- 22 Trokutasta mlaznica
- 23 Utikač pribora
- 24 Poklopac utičnice za pribor
- 25 Upravljačko polje
- 26 Poklopac utičnice za pribor
- 27 Ladica za pribor
- 28 Zaključavanje pribora
- 29 Navojni zatvarač spremnika sredstva za čišćenje (samo SGV 8/5)
- 30 Navojni zatvarač spremnika svježe vode
- 31 Ručka za nošenje spremnika svježe vode, sklopiva
- 32 Boca za raspršivanje sredstva za čišćenje (samo SGV 8/5 Classic)
- 33 Cijev za usis pare
- 34 Okrugla četka
- 35 Rukohvat
- 36 Uskomlazna sapnica/adapter za nastavak za fuge
- 37 Nastavak za točkastu mlaznicu
- 38 Gumena traka za ručni nastavak
- 39 Ručni nastavak
- 40 Četkasti vijenac za ručni nastavak
- 41 Nastavak za fuge
- 42 Umetak trake s četkama za podni nastavak
- 43 Udubljenje za stepenicu
- 44 Podloga za podni nastavak
- 45 Kuka za kabel, rotirajuća
- 46 Izlaz zraka, radni zrak
- 47 Držač cijevi za usis pare
- 48 Mrežni kabel
- 49 Držač trokutaste mlaznice
- 50 Upute za brzi početak
- 51 Poklopac spremnika prljave vode
- 52 Brava spremnika prljave vode
- 53 Natpisna pločica

**Slika F**

**Slika G**

**Slika H**

- 1 0/OFF
- 2 Način rada: Rad s hladnom vodom/usisavanje
- 3 Način rada: Rad s parom/vrućom vodom/hladnom vodom/usisavanje (eco!efficiency) (samo SGV 8/5)
- 4 Način rada: Rad s parom/vrućom vodom/hladnom vodom/usisavanje
- 5 Način rada: Ispiranje (samo SGV 8/5)
- 6 Način rada: Rad sa sredstvom za čišćenje/usisavanje (samo SGV 8/5)
- 7 Način rada: Samočišćenje (samo SGV 8/5)
- 8 Okretni prekidač
- 9 Zaslon (samo SGV 8/5)
- 10 Indikator "Pripravnost za rad" (zeleno)
- 11 Indikator "Grijanje uključeno" (zeleno)
- 12 Indikator "Servis" (žuto)
- 13 Indikator "Spremnik svježe vode prazan" (crveno)
- 14 Indikator "Spremnik prljave vode pun" (crveno)
- 15 Indikator "Smetnja" (crveno)
- 16 QR kod za informacije
- 17 Ručni kotačić
- 18 Tipka za usisavanje
- 19 Parni prekidač
- 20 Osigurač ispusne poluge
- 21 Regulacija količine pare: Stupnjevi I-II-III
- 22 Nanošenje vruće vode
- 23 Nanošenje hladne vode

**Simboli na uređaju**



**Para**  
POZOR - opasnost od opeklina

**Sigurnosni uređaji**

Sigurnosni uređaji služe za zaštitu korisnika i ne smiju se stavljati izvan pogona niti se smije zaobići njihovo funkcioniranje.

**Osigurač ispusne poluge**

- Ručka ima osigurač ispusne poluge na prekidaču za paru koji sprječava slučajno ispuštanje pare.
- Ako se crijevo za usis pare ostavi bez nadzora kratko vrijeme tijekom rada, preporuča se aktivirati osigurač (izvući osigurač ispusne poluge). Za ponovnu aktivaciju ispuštanja pare deaktivirajte osigurač (gurnite osigurač ispusne poluge unutra).

## Metode čišćenja

### Čišćenje raznih materijala

- Prije tretiranja kože, specijalnih tkanina i drvenih površina treba pročitati upute proizvođača i uvijek napraviti probu na skrivenom mjestu ili uzorku. Ostavite površinu koju ste tretirali parom da se osuši kako biste provjerili ima li promjena u boji ili obliku.
- Kod čišćenja drvenih površina (namještaj, vrata i sl.) preporuča se postupati posebno oprezno jer pretjerano tretiranje parom može oštetiti voštane premaz, sjaj ili boju površina. Stoga je preporučljivo koristiti samo paru za te površine u kratkim intervalima ili ih čistiti prethodno naparenom krpom.
- Za posebno osjetljive površine (npr. sintetički materijali, lakirane površine itd.) preporuča se koristiti funkciju parenje s minimalnom snagom.
- Čišćenje nehrđajućeg čelika: Izbjegavajte uporabu abrazivnih četki. Koristite ručni nastavak s gumenom trakom ili uskomlaznu sapnicu bez okrugle četke.

### Osvježavanje tekstila

Prije tretiranja s uređajem na skrivenom mjestu uvijek ispitajte postojanost tekstila: prvo ga naporite, ostavite da se osuši te nakon toga provjerite je li došlo do promjene boje ili oblika.

### Čišćenje premazanih ili lakiranih površina

Prilikom čišćenja lakiranih ili plastificiranih površina kao npr. kuhinjskog namještaja i namještaja u dnevnom boravku, vrata, parket, linoleuma mogu se odvojiti vosak, lak namještaja, plastificirani premazi ili boja ili mogu nastati mrlje. Prilikom čišćenja tih površina kratko naporite krpom i njome prebrišite površine.

### Sredstva za pranje

#### **⚠ UPOZORENJE**

##### **Opasnost od sredstava za čišćenje**

*Opasnost po zdravlje, opasnost od oštećenja*

*Obratite pažnju na sve informacije priložene uz korištena sredstva za čišćenje.*

#### **PAŽNJA**

##### **Opasnost od otopina sredstva za čišćenje**

*Opasnost od oštećenja*

*Ne koristite otopine sredstva za čišćenje s pH vrijednošću većom od 13 (alkalno) i nižom od 2 (kiselno), jer mogu izazvati oštećenja uređaja.*

##### **Napomena**

*Kako biste zaštitili okoliš, štedljivo koristite sredstva za čišćenje.*

Kuhinjski prostor	Sredstvo za otapanje masti i proteina RM 731 (alkalno)
Podne obloge, npr. sigurnosne pločice	Univerzalno sredstvo za čišćenje podova RM 743 (alkalno)
	Sredstvo za čišćenje gres pločica RM 753 (alkalno)
Sanitarni prostor, npr. tuš kabina, podne obloge s naslagama kamenca	Sredstvo za dubinsko čišćenje podova CA 20C (kiselno)

Za daljnje informacije zatražite informativni list o proizvodu i EU sigurnosno-tehnički list odgovarajućeg sredstva za čišćenje.

## Puštanje u pogon

### Boca za raspršivanje sredstva za čišćenje

Samo SGV 8/5 Classic:

#### **Napomena**

*Priložena bočica za raspršivanje je prazna.*

1. Napunite bočicu za raspršivanje sredstvom za čišćenje.

### Priprema otopine za čišćenje

Samo SGV 8/5:

1. Pomiješajte svježju vodu (maks. 40 °C) i sredstvo za čišćenje u čistoj posudi (koncentracija u skladu s podacima za sredstvo za čišćenje).

### Punjenje spremnika sredstva za pranje

Samo SGV 8/5:

1. Izvucite spremnik sredstva za čišćenje.
2. Odvrnite navojni zatvarač spremnika sredstva za čišćenje.

#### **Napomena**

*Zbog tehničkih razloga (automatsko odzračivanje crpki) u spremniku sredstva za čišćenje može biti vode.*

3. Napunite spremnik sredstva za čišćenje otopinom za čišćenje.
4. Vratite i uvrnite navojni zatvarač spremnika sredstva za čišćenje.
5. Gurnite spremnik sredstva za čišćenje do graničnika.

### Punjenje spremnika svježe vode

#### **PAŽNJA**

##### **Opasnost od neprikladnih tekućina**

*Opasnost od oštećenja*

*Nikada ne punite spremnik svježe vode demineraliziranom vodom ili sredstvom za čišćenje. To može dovesti do kvarova i oštećenja uređaja.*

1. Izvucite spremnik svježe vode.
2. Odvrnite navojni zatvarač spremnika svježe vode.
3. Napunite spremnik svježe vode s najmanje 3 litre vode.

#### **Napomena**

*Može se koristiti normalna voda iz vodovoda.*

4. Vratite i uvrnite navojni zatvarač spremnika svježe vode.
5. Gurnite spremnik svježe vode do graničnika.

### Montaža pribora

#### **⚠ OPASNOST**

##### **Opasnost od pare**

*Opasnost od oparina*

*Izvucite osigurač ispusne poluge na prekidaču za paru kako biste spriječili izlazak pare prilikom odspajanja dijelova pribora.*

1. Prije uporabe provjerite je li pribor sigurno spojen.

#### **Pribor s utičnim spojem**

1. Otvorite poklopac utičnice za pribor, umetnite utikač pribora u utičnicu za pribor tako da čujno sjedne na svoje mjesto.
2. Spajanje pribora: Spojite ručku ili cijev za usis pare na željeni pribor. Gurnite dijelove zajedno dok zaključavanje pribora ne sjedne na mjesto.
3. Odvajanje pribora: Pritisnite i držite zaključavanje pribora i odvojite dijelove pribora.

#### **Pribor s vijčanim spojem**

1. Spojite pribor koji se može uvrnuti i čvrsto ga zategnite rukom.



## Zamjena uložaka podnog nastavka

Slika I

## Zamjena uložaka ručnog nastavka

Slika J

## Rukovanje

Tijekom rada uređaj se mora postaviti vodoravno.

### Zaslon

Samo SGV 8/5:

- Na zaslonu je prikazan ili tekst ili prikaz s crtama/trakama.
- Prikaz s crtama/trakama prikazuje određeno vremensko razdoblje. Na početku vremenskog razdoblja prikazuje se 10 traka koje zamjenjuju crte s desna na lijevo dok se na kraju ne prikaže 10 crta.

Tekst

### # \_ \_ \_ \_ \_

### Tvornički postavljen jezik prikaza

- EU/CH: Hrvatski
- GB: Engleski

**Korisnici čiji nacionalni jezik nije dostupan kao jezik zaslona:**

1. Odaberite engleski kao jezik zaslona.

### Odabir jezika zaslona

Dostupni jezici zaslona:

- Hrvatski
- Engleski
- Francuski
- Španjolski
- Japanski

1. Okretni prekidač uređaja stavite u položaj „0/OFF“ (ISKLJ.).
2. Postavite ručni kotačić na ručki na hladnu vodu.
3. Pritisnite tipku za usisavanje i prekidač za paru.
4. Postavite okretni prekidač na rad s hladnom vodom/ usisavanje.

jezik

Njemački

Donji redak treperi jer jezik zaslona još nije spremljen.

5. Pustite tipku za usisavanje i prekidač za paru.
6. Odaberite jezik pomoću ručnog kotačića.
7. Pritisnite prekidač za paru kako biste spremili jezik zaslona. Donji redak prestaje treperiti.

### Uključivanje uređaja

## PAŽNJA

**Opasnost uslijed prevrtanja uređaja**

*Opasnost od oštećenja*

*Nemojte naginjati uređaj kada je uključen.*

1. Strujni utikač utaknite u utičnicu.
2. Postavite okretni prekidač na željeni način rada.

Postupak punjenja

Molimo pričekajte

### Rad s hladnom vodom/usisavanje

#### Napomena

*U ovom načinu rada ručni kotačić u svakom položaju ima funkciju "nanošenja hladne vode". Rad s parom/ vrućom vodom je deaktiviran.*

1. Postavite okretni prekidač na rad s hladnom vodom/ usisavanje.

## Nanošenje hladne vode

Hladna voda

1. Pritisnite prekidač za paru. Hladna voda se ispušta sve dok je tipka pritisnuta.

### Usisavanje

1. Pokrenite usisavanje: Kratko pritisnite tipku za usisavanje.
2. Završite usisavanje: Kratko ponovno pritisnite tipku za usisavanje.

### Kombinirani rad

1. Pritisnite prekidač za paru i istovremeno nakratko tipku za usisavanje. Usisavanje počinje i istovremeno se ispušta hladna voda.

## Rad s parom/toplom vodom/hladnom vodom/ usisavanje

### ⚠ OPASNOST

#### Opasnost od pare

*Opasnost od oparina*

*Izvučite osigurač ispusne poluge na prekidaču za paru kako biste spriječili nenamjerni izlazak pare.*

1. Postavite okretni prekidač na rad s parom/vrućom vodom/hladnom vodom/usisavanje.

### Rad na paru

### ⚠ OPASNOST

#### Opasnost od pare

*Opasnost od oparina*

*Izbjegavajte kontakt s parom.*

Započinje proces grijanja i indikator "Grijanje uključeno" treperi zeleno.

Zagrijavanje

### # \_ \_ \_ \_ \_

Postupak zagrijavanja je gotov nakon otprilike 7 minuta. Indikator "Grijanje uključeno" svijetli zeleno.

#### Napomena

*Grijanje se uvijek iznova uključuje tijekom uporabe (indikator treperi zeleno) kako bi se održao tlak u kotlu.*

Para/vruća voda

spreman

-Izmjenični prikaz-

Para/vruća voda

Para maksimalno

Ovisno o postavljenom stupnju pare, na zaslonu se prikazuje sljedeće: Maksimalna para ili srednja para ili minimalna para

1. Pritisnite prekidač za paru. Para se ispušta sve dok je tipka pritisnuta.

### Regulacija količine pare

- Lagana para (razina I): Za laganu prljavštinu.
- Srednja para (razina II): Za srednju prljavštinu.
- Jaka para (razina III): Za uklanjanje tvrdokorne nečistoće.

1. Postavite regulaciju količine pare na ručnom kotačiću na željenu razinu pare.

## Nanošenje vruće vode

### **⚠ OPASNOST**

#### **Vruća voda**

Opasnost od oparina

Izbjegavajte dodir s vrućom vodom.

#### **Napomena**

Vruća voda (maksimalno 70 °C) povećava učinak čišćenja. Provjerite temperaturnu postojanost površine koju čistite.

1. Postavite ručni kotačić na vruću vodu.

Vruća voda

2. Pritisnite prekidač za paru. Vruća voda se ispušta sve dok je tipka pritisnuta.

## Nanošenje hladne vode

1. Postavite ručni kotačić na hladnu vodu.

Hladna voda

2. Pritisnite prekidač za paru. Hladna voda se ispušta sve dok je tipka pritisnuta.

## Usisavanje

1. Pokrenite usisavanje: Kratko pritisnite tipku za usisavanje.
2. Završite usisavanje: Kratko ponovno pritisnite tipku za usisavanje.

## Kombinirani rad

1. Pritisnite prekidač za paru i istovremeno nakratko tipku za usisavanje. Usisavanje počinje i istovremeno se ispušta para ili vruća/hladna voda.

## Rad s parom/vrućom vodom/hladnom vodom/usisavanje (eco!efficiency)

Samo SGV 8/5:

U načinu rada eco!efficiency uređaj radi sa smanjenom snagom usisavanja i smanjenom glasnoćom.

1. Postavite okretni prekidač na rad s parom/vrućom vodom/hladnom vodom/usisavanje (eco!efficiency).

## Rad sa sredstvom za čišćenje/usisavanje

Samo SGV 8/5:

#### **Napomena**

Provjerite otpornost na sredstvo za čišćenje površine koju treba očistiti.

#### **Napomena**

U ovom načinu rada ručni kotačić u svakom položaju ima funkciju "nanošenja otopine sredstva za čišćenje". Rad s parom/vrućom vodom/hladnom vodom je deaktiviran.

1. Postavite okretni prekidač na rad sa sredstvom za čišćenje/usisavanje.

## Nanošenje otopine za čišćenje

Sredstva za pranje

1. Pritisnite prekidač za paru. Otopina sredstva za čišćenje se ispušta sve dok je tipka pritisnuta.

## Usisavanje

1. Pokrenite usisavanje: Kratko pritisnite tipku za usisavanje.
2. Završite usisavanje: Kratko ponovno pritisnite tipku za usisavanje.

## Kombinirani rad

#### **Napomena**

Čim je sav sadržaj spremnika sredstva za čišćenje nanesen i ponovno usisan, treba isprazniti spremnik prljave vode kako bi se izbjeglo prekomjerno stvaranje pjene.

1. Pritisnite prekidač za paru i istovremeno nakratko tipku za usisavanje. Usisavanje počinje i istovremeno se ispušta otopina sredstva za čišćenje.

## Nakon rada sa sredstvom za čišćenje / ispiranje

Samo SGV 8/5:

- Nakon rada sa sredstvom za čišćenje uređaj treba dobro isprati.
- Ako se okretni prekidač nakon rada sa sredstvom za čišćenje ne postavi na ispiranje, na zaslonu se pojavljuje sljedeća poruka:

Program ispiranja  
odabrati

1. Postavite okretni prekidač na ispiranje.

Ispiranje  
pokrenuti

2. Pritisnite i držite prekidač za paru. Počinje ispiranje. Držite podni nastavak iznad odvoda ili pokrenite usisavanje

Ispiranje

# # # \_ \_ \_ \_ \_

Ispiranje je u tijeku. Prikazuje se protok vremena.

#### **Napomena**

Ako se prekidač za paru otpusti, postupak ispiranja se zaustavlja. Ako ponovno pritisnete prekidač za paru, postupak ispiranja će se nastaviti.

Ispiranje  
dovršeno

#### **Napomena**

Postupak ispiranja možete produžiti duljim pritiskom na prekidač za paru.

## Pražnjenje spremnika prljave vode

1. Otvorite poklopac spremnika prljave vode.
2. Zasun spremnika prljave vode pritisnite prema gore.
3. Izvadite spremnik prljave vode.
4. Otključajte bravu spremnika prljave vode i skinite poklopac.
5. Ispraznite spremnik prljave vode.

## Odlaganje pribora

Ako se rad prekine nakratko, podni nastavak može se postaviti u položaj za odlaganje, a cijev za usis pare može se postaviti na svoje mjesto.

## Isključivanje uređaja

1. Okretni prekidač uređaja stavite u položaj „0/OFF“ (ISKLJ.).
2. Izvucite strujni utikač iz utičnice.

## Samočišćenje

Samo SGV 8/5:

1. Okretni prekidač uređaja stavite u položaj za samočišćenje.

Samočišćenje  
pripremiti

-Izmjenični prikaz-

Samočišćenje  
vidi Brzo pokretanje

2. Isključite držač podnog nastavka (položaj za odlaganje).
3. Skinite podni nastavak s cijevi za usis pare.
4. Ugurajte cijev za usis pare u prihvatnik (dolje) i držač (gore) tako da ručka bude okrenuta prema van.

Samočišćenje  
pokrenuti

5. Pritisnite nakratko prekidač za paru. Započinje samočišćenje.

Samočišćenje  
#####

Samočišćenje se odvija automatski. Prikazuje se prokoto vreme.

Samočišćenje  
dovršeno

## Nakon svakog rada

### ⚠ UPOZORENJE

#### Opasnost od klica

#### Opasnost po zdravlje

*Odaberite mjesto čišćenja uređaja tako da je isključeno onečišćenje okoliša, namirnica te alata i strojeva za pradu hrane, npr. prskanjem vode.*

1. Ispraznite spremnik svježe vode i osušite ga.
2. Ispraznite spremnik sredstva za čišćenje (SGV 8/5) i osušite ga.
3. Ispraznite, očistite i osušite spremnik prljave vode.
4. Temeljito očistite pribor: Vlažnom krpom očistite ručku, crijevo za usis pare i utikač pribora. Očistite preostali pribor vrućom vodom i osušite ga.
5. Očistite uređaj izvana vlažnom krpom.
6. Ako je uređaj vidljivo zaprljan, očistite ga toplom, vlažnom krpom i sredstvom za čišćenje ili ga po potrebi dezinficirajte.

## Čuvanje uređaja

#### Napomena

*Uvijek pustite četke da se ohlade tako da se izbjegne bilo kakva deformacija čekinja.*

1. Pritisnite zasun utikača pribora i izvucite utikač pribora iz utičnice za pribor.
2. Ostavite pribor da se dovoljno osuši i stavite ga u ladu za pribor.
3. Ispraznite spremnik svježe vode.
4. Samo SGV 8/5: Ispraznite spremnik sredstva za čišćenje i očistite ga.
5. Podni nastavak, cijevi za usis pare, crijevo za usis pare i mrežni kabel čuvajte kako je prikazano na slici.

Slika K

6. Kako biste izbjegli neugodne mirise, uklonite svu vodu iz uređaja prije dužih perioda mirovanja.
7. Ostavite uređaj da se dovoljno osuši: Lagano izvucite spremnike prljave vode, svježe vode i sredstva za čišćenje i otvorite poklopac ladice za pribor.
8. Odložite uređaj u suhu prostoriju i zaštitite ga od neovlaštenog korištenja.

## Uporaba pribora

#### Napomena

*Ostaci sredstva za čišćenje ili emulzije za njegu koje se još nalaze na površinama za čišćenje mogu prilikom čišćenja parom dovesti do nastajanja tragova koji međutim nestanu nakon višekratne primjene.*

### Ručka bez pribora

#### Primjeri primjene

- Uklonite mirise i nabore s obješene odjeće tako da ih na udaljenosti od 10-20 cm tretirate parom.

### Uskomlazna sapnica

Učinak čišćenja povećava se što se mlaznica drži bliže onečišćenom mjestu, budući da su temperatura i tlak pare prilikom istjecanja najveći.

#### Primjeri primjene

- Za teško dostupna područja preporuča se korištenje uskomlazne sapnice.
- Čišćenje nehrđajućeg čelika, prozorskih stakala, zrcala i emajliranih površina.
- Čišćenje uglova na stepenicama, okvirima prozora, dovratnicima i aluminijskim profilima.
- Čišćenje armatura.
- Čišćenje grilja i radijatora. Unutarnje čišćenje vozila.

### Uskomlazna sapnica i pribor

- Okrugla četka: Prikladno za tvrdokornu prljavštinu na posebno malim površinama kao što su ploče za kuhanje, rolete, fuge između keramičkih pločica, sanitarni čvorovi itd.

#### Napomena

*Okrugla četka nije prikladna za čišćenje osjetljivih površina.*

- Produžetak: S ovim priborom moguće je optimalno čišćenje posebno nedostupnih područja. Idealno za čišćenje radijatora, dovratnika, prozora, grilja i sanitarija.

### Podni nastavak

#### Primjeri primjene

- Čišćenje velikih površina, podova od keramike, mramora itd.
- Podni nastavak s uloškom gumene trake: Za usisavanje tekućina na glatkim površinama.
- Podni nastavak s uloškom trake s četkama: Za rahljenje i ribanje tvrdokorne prljavštine.

### Ručni nastavak

#### Primjeri primjene

- Čišćenje velikih staklenih i zrcalnih površina, glatkih površina općenito ili tekstilnih površina kao što su sofe, itd.

## Ručni nastavak i pribor

- Gumena traka: Za manje površine kao npr. rešetkasti prozori i zrcala. Za prozorska stakla i veće površine kao npr. zidne pločice, radne površine i površine od nehrđajućeg čelika.
- Četkasti vijenac: Za stepenice, unutarnju opremu automobila, tekstilne površine općenito (nakon testiranja na skrivenom mjestu). Za abrazivno čišćenje i ribanje.

## Čišćenje prozora

### Napomena

Prethodno zagrijte prozorsko staklo u doba godine s posebno niskim temperaturama. U tu svrhu cijelu staklenu površinu lagano naparite na udaljenosti od približno 50 cm. Time se izbjegavaju napetosti na površini koje mogu dovesti do loma stakla.

1. Kako biste otpustili prljavštinu, ravnomjerno naparite staklenu površinu s udaljenosti od približno 20 cm.
2. Isključite dovod pare.
3. Staklenu površinu u stazama čistite povlačenjem odozgo prema dolje s gumenom trakom i usisajte.
4. Po potrebi obrišite gumenu traku i donji rub prozora.

## Trokutasta mlaznica

Trokutasta mlaznica smije se koristiti samo u kombinaciji s funkcijom usisavanja.

## Transport

### ⚠ OPREZ

#### Nepriдрžavanje težine

Opasnost od ozljeda i oštećenja

Pri transportu uzmite u obzir težinu uređaja.

1. Postavite podni nastavak u policu na stražnjoj strani uređaja i utisnite cijev za usis pare na njezino mjesto. Odvojite usisne cijevi pare.
2. Otpustite pozicijske (ručne) kočnice i gurnite uređaj pomoću potisne ručice.
3. Za utovar uređaj držite za udubljenu ručku i potisnu ručicu.
4. Za transport na dulje staze uređaj povlačite za sobom držeći ga za potisnu ručicu.
5. Pri transportu u vozilima uređaj osigurajte od proklizavanja i prevrtanja prema trenutno važećim smjernicama. Prethodno ispraznite sve spremnike.

## Skladištenje

### ⚠ OPREZ

#### Nepriдрžavanje težine

Opasnost od ozljeda i oštećenja

Pri skladištenju uzmite u obzir težinu uređaja.

Uređaj se smije skladištiti samo u zatvorenim prostorijama.

## Njega i održavanje

### ⚠ OPASNOST

#### Opasnost od strujnog udara

Ozljede zbog dodira dijelova pod naponom

Isključite uređaj.

Izvučite strujni utikač.

### ⚠ OPASNOST

Opasnost od vruće vode, pare i vrućih površina

Opasnost od oparina i opekotina

Pustite da se uređaj ohladi prije bilo kakvih radova.

## Provjera brtvi

### Napomena

Oštećeni ili nedostajući O-prsteni mogu biti uzrok za povišene temperature u ručki.

1. Redovito provjeravajte stanje brtvi (2x O-prsten) u utikaču pribora, u ručki i u cijevima za usis pare. Ako je potrebno, zamijenite brtve.

## Zamjena filtra za grubu prljavštinu

1. Otvorite poklopac spremnika prljave vode.
2. Zasun spremnika prljave vode pritisnite prema gore.
3. Izvadite spremnik prljave vode.
4. Otključajte bravu spremnika za prljavu vodu i uklonite poklopac.
5. Zakrenite poklopac za 180 ° i odložite ga.
6. Izvadite filter za grubu prljavštinu iz držača filtra i zamijenite ga.

## Intervali održavanja

### Godišnje

1. Servisna služba treba očistiti uređaj od kamenca.

## Pomoć u slučaju smetnji

### ⚠ OPASNOST

Opasnost od strujnog udara

Ozljede zbog dodira dijelova pod naponom

Isključite uređaj.

Izvučite strujni utikač.

### ⚠ OPASNOST

Opasnost od vruće vode, pare i vrućih površina

Opasnost od oparina i opekotina

Pustite da se uređaj ohladi prije bilo kakvih radova.

### ⚠ OPASNOST

Opasnost uslijed nestručnih popravaka

Opasnost po zdravlje i opasnost od oštećenja

Radove popravka na uređaju prepustite samo ovlaštenoj servisnoj službi.

Zaslon bez indikatora

Sredstva za pranje  
dopuniti

1. Dopunite sredstvo za čišćenje.
2. Ispravno umetnite spremnik sredstva za čišćenje, gurnite ga do graničnika.

Indikator "Servis" treperi žuto

Servis  
Greška: E07

1. Isključite uređaj, kratko pričekajte, ponovno uključite uređaj.
2. Ako se svjetlo kontrolne žaruljice ne ugasi, ponovite postupak (maks. 4 puta).

Servis  
Greška: E14

Prethodno upozorenje za uklanjanje kamenca (još 100 sati)

1. Servisna služba treba očistiti uređaj od kamenca.

Indikator "Servis" svijetli žuto

Servis  
Greška: E15

Uklanjanje kamenca

1. Servisna služba treba očistiti uređaj od kamenca.

### Indikator "Spremnik svježe vode prazan" svijetli crveno

svježa voda  
dopuniti

1. Dopunite svježu vodu.
2. Ispravno umetnite spremnik svježe vode, gurnite ga do graničnika.

### Indikator "Spremnik svježe vode pun" svijetli crveno

Prijava voda  
isprazniti

1. Ispraznite prijavu vodu.
2. Ispravno umetnite spremnik prijave vode i blokirajte ga.

### Indikator "Servis" treperi crveno

Servis  
Greška: E01

1. Isključite uređaj.
2. Provjerite je li položaj spremnika svježe vode ispravan.
3. Ponovno uključite uređaj.
4. Ako se svjetlo kontrolne žaruljice ne ugasi, ponovite postupak (maks. 4 puta).

### Indikator "Servis" svijetli žuto, a indikator "Smetnja" istovremeno svijetli crveno

Servis  
Greška: E01

1. Obavijestite ovlašteni servis.

Servis  
Greška: E07

1. Obavijestite ovlašteni servis.

Servis  
Greška: E09

1. Obavijestite ovlašteni servis.

Servis  
Greška: E16

1. Obavijestite ovlašteni servis.

### Indikator "Servis" svijetli crveno

Servis  
Greška: E12

1. Provjerite je li utikač pribora ispravno postavljen.
2. Isključite uređaj, kratko pričekajte, ponovno uključite uređaj.
3. Ako se greška ponavlja, obavijestite servisnu službu.

Servis  
Greška: E13

1. Provjerite je li utikač pribora ispravno postavljen.
2. Ako voda uđe u ručku, pobrinite se da se potpuno osuši.
3. Isključite uređaj, kratko pričekajte, ponovno uključite uređaj.
4. Ako se greška ponavlja, obavijestite servisnu službu.

### Nedovoljna snaga usisavanje

1. Uklonite začepljenja iz podnog nastavka, cijevi za usis pare, ručke i crijeva za usis pare.
2. Uklanjanje začepjenja iz pribora.

### Povećane temperature u ručki

1. Provjerite brtve (2x O-prsten) u ručki i u cijevima za usis pare.

### Servisna služba

Ako se smetnja ne može ukloniti, uređaj mora ispitati servisna služba.

### Jamstvo

U svakoj zemlji vrijede jamstveni uvjeti koje je izdala nadležna organizacija za distribuciju. Moguće kvarove na Vašem uređaju popravljamo besplatno unutar jamstvenog roka ako je uzrok materijalna pogreška ili pogreška u proizvodnji. U slučaju koji podliježe jamstvu obratite se s potvrdom o plaćanju Vašem prodavaču ili najbližjoj ovlaštenoj servisnoj službi. (vidi adresu na poledini)

### Pribor i zamjenski dijelovi

Koristite samo originalan pribor i originalne zamjenske dijelove jer oni jamče siguran i nesmetan rad uređaja. Informacije o priboru i zamjenskim dijelovima pronađite na [www.kaercher.com](http://www.kaercher.com).

### EU izjava o sukladnosti

Ovime izjavljujemo da je dolje označeni stroj na temelju svoje koncepcije i konstrukcije kao i izvedbe koju mi stavljamo u promet sukladan odgovarajućim temeljnim sigurnosnim i zdravstvenim zahtjevima EU direktiva. U slučaju izmjene stroja koja nije dogovorena s nama ova izjava gubi svoju valjanost.

Proizvod: parni usisivač

Tip: 1.092-xxx

#### Relevantne EU direktive

2006/42/EZ (+2009/127/EZ)

2009/125/EZ

2011/65/EU

2014/30/EU

#### Primijenjene usklađene norme

EN IEC 63000: 2018

EN 55014-1: 2017 + A11: 2020

EN 55014-2: 2015

EN 60335-1

EN 60335-2-54

EN 60335-2-68

EN 61000-3-2: 2014

EN 61000-3-3: 2013

EN 62233: 2008

#### Primijenjene nacionalne norme

-

Dolje potpisani djeluju u ime i po opunomoćenju uprave.



H. Jenner

Chairman of the Board of Management



S. Reiser

Manager Regulatory Affairs & Certification

Opunomoćenik za dokumentaciju:

S. Reiser

Alfred Kärcher SE & Co. KG

Alfred-Kärcher-Str. 28 - 40

71364 Winnenden (Njemačka)

Tel.: +49 7195 14-0

Telefaks: +49 7195 14-2212

Winnenden, 2022/10/01

## Tehnički podaci

		SGV 8/5 Classic	SGV 8/5	SGV 8/5 *GB
<b>Električni priključak</b>				
Napon električne mreže	V	220-240	220-240	220-240
Faza	~	1	1	1
Frekvencija električne mreže	Hz	50	50	50
Napetost u dršci	V	5	5	5
Vrsta zaštite		IPX4	IPX4	IPX4
Klasa zaštite		I	I	I
Nazivna snaga uređaja (ukupno)	W	3400	3400	2900
Nazivna snaga ventilatora	W	1200	1200	1200
Prihvatna snaga parnog kotla	W	3000	3000	2700
Snaga glavne crpke	W	48	48	48
Snaga pumpe za vodu	W	28	28	28
<b>Podaci o snazi uređaja</b>				
Parni kotao	l	3,4	3,4	3,4
Količina punjenja spremnika svježe vode	l	5,6	5,6	5,6
Količina punjenja spremnika prijave vode	l	5	5	5
Količina punjenja spremnika sredstva za pranje	l		2	2
Protok zraka (maks.)	l/s	74	74	74
Podtlak (maks.)	kPa (mbar)	25,4 (254)	25,4 (254)	25,4 (254)
Radni tlak	MPa	0,8	0,8	0,8
Tlak pare (maks.)	MPa	1,2	1,2	1,2
Količina pare (maks.) - konstantna	g/min	75	75	65
Vrijeme zagrijavanja	min	7,0	7,0	8,0
Radna temperatura tople vode (maksimalna)	°C	70	70	70
Radna temperatura rada s parom (maks.)	°C	173	173	173
Protočna količina, voda	ml/min	550	550	550
Protočna količina, sredstvo za čišćenje	ml/min		550	550
<b>Dimenzije i težine</b>				
Tipična težina pri radu	kg	39	40	40
Duljina x širina x visina	mm	640 x 495 x 965	640 x 495 x 965	640 x 495 x 965
Kut nagiba (maks.)	°	10	10	10
<b>Vrijednosti utvrđene prema EN 60335-2-68</b>				
Razina zvučnog tlaka $L_{pA}$	dB(A)	67	67	67
Nesigurnost $K_{pA}$	dB(A)	1	1	1
Vrijednost vibracije šaka-ruka	$m/s^2$	<2,5	<2,5	<2,5
Nesigurnost K	$m/s^2$	0,2	0,2	0,2
<b>Mrežni kabel</b>				
Tip mrežnog kabela	mm <sup>2</sup>	H07RN-F 3G 1,5	H07RN-F 3G 1,5	H07RN-F 3G 1,5
Kataloški brojevi dijelova (EU)		6.648-098.0	6.648-098.0	
Kataloški brojevi dijelova (GB)				6.648-102.0
Duljina kabela	m	7,5	7,5	7,5

Pridržavamo pravo na tehničke izmjene.

## Sadržaj

Opšte napomene .....	215
Zaštita životne sredine .....	215
Namenska upotreba .....	215
Pregled uređaja .....	215
Simboli na uređaju .....	216
Sigurnosni uređaji .....	216
Metode čišćenja .....	217
Puštanje u pogon .....	217
Rukovanje .....	218
Upotreba pribora .....	220
Transport .....	221
Skladištenje .....	221
Nega i održavanje .....	221
Pomoć u slučaju smetnji .....	221
Garancija .....	222
Pribor i rezervni delovi .....	222
EU izjava o usklađenosti .....	222
Tehnički podaci .....	223

## Opšte napomene



Pre prve upotrebe, pročitajte originalna uputstva za upotrebu i priložene bezbednosne instrukcije. Postupajte u

skladu sa tim.

Sačuvajte obe knjžice za buduću upotrebu ili sledeće vlasnike.

- Ukoliko se ignorišu uputstvo za rukovanje i bezbednosne napomene, može doći do oštećenja uređaja i mogu se javiti opasnosti po rukovaoca i druge ljude.
- U slučaju štete nastale prilikom transporta odmah obavestite prodavca.
- Prilikom raspakivanja proverite da li nedostaju delovi opreme i da li ima oštećenja.

## Zaštita životne sredine



Ambalaža može da se reciklira. Pakovanja odložite u otpad u skladu sa ekološkim propisima.



Električni i elektronski uređaji sadrže vredne materijale koji se mogu reciklirati, a često i sastavne delove kao što su baterije, akumulatori ili ulje, koji u slučaju pogrešnog tretiranja ili

pogrešnog odlaganje u otpad mogu predstavljati potencijalnu opasnost po zdravlje ljudi i životnu sredinu. Međutim, ovi sastavni delovi su neophodni za pravilan rad uređaja. Uređaji označeni ovim simbolom ne smeju da se odlažu u kućni otpad.

### Napomene o sastojcima (REACH)

Aktuelne informacije o sastojcima možete pronaći na: [www.kaercher.de/REACH](http://www.kaercher.de/REACH)

## Namenska upotreba

### **⚠ UPOZORENJE**

#### Opasnost po zdravlje

Udisanje prašina štetnih po zdravlje

Nemojte koristiti uređaj za usisavanje prašina štetnih po zdravlje.

- Uređaj je namenjen za generisanje pare i apsorpciju prosute tečnosti i čvrstih čestica, kao što je opisano u ovom uputstvu za upotrebu.

- Ovaj uređaj je pogodan za komercijalnu upotrebu, npr. u hotelima, školama, bolnicama, fabrikama, radnjama, kancelarijama i prostorima za iznajmljivanje.

## Pregled uređaja

### Vodič za brzo pokretanje SGV 8/5 Classic

#### Slika A

- ① Punjenje rezervoara sveže vode
- ② Montaža pribora
- ③ Izbor načina rada, zagrevanje uređaja
- ④ Čišćenje - pogon sa parom / usisavanje
- ⑤ Ispraznite posudu za prljavu vodu
- ⑥ Čuvanje pribora
- ⑦ Čuvanje uređaja

### Vodič za brzo pokretanje SGV 8/5

#### Slika B

- ① Napunite posudu za svežu vodu, pripremite rastvor za čišćenje, napunite posudu za deterđžent
- ② Montaža pribora
- ③ Izbor načina rada, zagrevanje uređaja
- ④ Čišćenje - pogon sa parom / usisavanje
- ⑤ Čišćenje - pogon sa deterđžentom / usisavanje
- ⑥ Ispiranje uređaja
- ⑦ Čišćenje - pogon sa parom / usisavanje
- ⑧ Ispraznite posudu za prljavu vodu
- ⑨ Izvršite samočišćenje.
- ⑩ Čuvanje dodatne opreme
- ⑪ Čuvanje uređaja

## Opis uređaja

#### Slika C

#### Slika D

#### Slika E

- ① Zaključavanje posude za prljavu vodu
- ② Poklopac posude za prljavu vodu
- ③ Posuda za prljavu vodu
- ④ Filter za grubu prljavštinu
- ⑤ Držač filtera
- ⑥ Crevo za parno usisavanje
- ⑦ Potisna ručka
- ⑧ Držač creva
- ⑨ Adapter za pribor (Homebase)
- ⑩ Držač za cev za parno usisavanje (položaj za parkiranje)
- ⑪ Držač cevi za parno usisavanje (samočišćenje) (samo SGV 8/5)
- ⑫ Držač za podnu mlaznicu (položaj za parkiranje)
- ⑬ Upravljački točkici sa parkirnom kočnicom

## Komandno polje

### Slika F

### Slika G

### Slika H

- 14 Posuda za deterđent (SGV 8/5), posuda za bocu sa deterđentom u spreju (SGV 8/5 Classic)
- 15 Udubljenje za držanje
- 16 Rezervoar za čistu vodu
- 17 Utičnica za dodatnu opremu
- 18 Zaključavanje utikača za dodatnu opremu
- 19 Umetak gumene trake za podnu mlaznicu
- 20 Podni nastavak
- 21 Zaključavanje umetaka za podnu mlaznicu
- 22 Trouglasta mlaznica
- 23 Priklijučak za dodatnu opremu
- 24 Poklopac police za dodatnu opremu
- 25 Komandno polje
- 26 Poklopac police za dodatnu opremu
- 27 Polica za dodatnu opremu
- 28 Zaključavanje dodatne opreme
- 29 Rotaciono zatvarač posude za deterđent (samo SGV 8/5)
- 30 Rotaciono zatvarač rezervoara za svežu vodu
- 31 Ručka posude za svežu vodu, sklopiva
- 32 Bočica za raspršivanje deterđenta (samo SGV 8/5 Classic)
- 33 Cev za parno usisavanje
- 34 Okrugla četka
- 35 Ručka
- 36 Uska mlaznica/adapter za mlaznicu za proreze
- 37 Produžetak mlaznice sa tačkastim mlazom
- 38 Gumena traka za ručnu mlaznicu
- 39 Ručna mlaznica
- 40 Četkasti prsten za ručnu mlaznicu
- 41 Nastavak za fuge
- 42 Umetak četke za podnu mlaznicu
- 43 Gazno udubljenje
- 44 Mesto za odlaganje podnog nastavka
- 45 Kuka za kabl, rotirajuća
- 46 Izlaz vazduha, radni vazduh
- 47 Držač za cev za parno usisavanje
- 48 Mrežni kabl
- 49 Držač trouglaste mlaznice
- 50 Uputstva za brzi početak
- 51 Poklopac rezervoara za prljavu vodu
- 52 Zatvarač posude za prljavu vodu
- 53 Natpisna pločica

- 1 0/OFF
- 2 Način rada: Režim rada sa hladnom vodom/ usisavanjem
- 3 Način rada: Operacija pare/tople vode/hladne vode/ usisavanja (eco/efficiency) (samo SGV 8/5)
- 4 Način rada: Režim rada sa parom / vreloom vodom / hladnom vodom / režim usisavanja
- 5 Način rada: Ispiranje (samo SGV 8/5)
- 6 Način rada: Čišćenje - režim rada sa deterđentom /režim usisavanja (samo SGV 8/5)
- 7 Način rada: Samočišćenje (samo SGV 8/5)
- 8 Obrtni prekidač
- 9 Displej (samo SGV 8/5)
- 10 Kontrolna sijalica "Spremnost za rad" (zelena)
- 11 Kontrolna sijalica "Grejanje uključeno" (zelena)
- 12 Kontrolna sijalica "Servis" (žuto)
- 13 Kontrolna sijalica "Rezervoar za svežu vodu prazan" (crvena)
- 14 Kontrolna sijalica "Rezervoar za prljavu vodu pun" (crvena)
- 15 Kontrolna sijalica "Smetnja" (crvena)
- 16 QR kôd za informacije
- 17 Ručni točkić
- 18 Taster za usisavanje
- 19 Prekidač za paru
- 20 Sigurnosni fiksator
- 21 Regulacija količine pare: Stepni I-II-III
- 22 Izvlačenje vrele vode
- 23 Izvlačenje hladne vode

## Simboli na uređaju



Para  
PAŽNJA - opasnost od opekotina

## Sigurnosni uređaji

Sigurnosni mehanizmi služe za zaštitu korisnika i ne smeju da se stavljaju van snage ili da se zaobiđe njihova funkcija.

### Sigurnosni fiksator

- Ručka ima sigurnosni fiksator na prekidaču za paru, koja sprečava slučajno ispuštanje pare.
- Ako usisno crevo za paru ostane bez nadzora kratko vreme tokom rada, preporučuje se da aktivirate osigurač (da izvučete sigurnosni fiksator). Da biste ponovo aktivirali otpuštanje pare, deaktivirajte osigurač (ugurajte sigurnosni fiksator).



## Metode čišćenja

### Čišćenje različitih materijala

- Pre tretiranja kože, specijalnih tkanina i drvenih površina, treba da pročitate uputstva proizvođača i uvek napravite uzorak na skrivenom mestu ili uzorku. Ostavite površinu tretiranu parom da se osuši da biste proverili da li ima promena u boji ili obliku.
- Prilikom čišćenja drvenih površina (nameštaja, vrata i sl.), preporučuje se posebna pažnja, jer predugo tretiranje parom može oštetiti voštane premaze, sjaj ili boju površina. Stoga je preporučljivo paru koristiti samo u kratkim intervalima i ove površine čistiti prethodno oparenom krpom.
- Za vrlo osetljive površine ( npr. sintetičke materijale, obojene površine itd.) preporučuje se upotreba funkcije pare sa minimalnom jačinom.
- Čišćenje nerđajućeg čelika: Izbegavajte upotrebu abrazivnih četkica. Umetnite ručnu mlaznicu sa gumenom trakom ili uskom mlaznicom bez okrugle četke.

### Osvežavanje tekstilnih površina

Pre tretmana uređajem uvek ispitati postojanost tekstila na nekom skrivenom mestu: Najpre tekstil izložiti pari, ostaviti da se osuši, a zatim proveriti da li je došlo do promena boje i oblika.

### Čišćenje premazanih ili lakiranih površina

Prilikom čišćenja lakirane površine ili površine obložene plastikom kao što su npr. kuhinjski i kućni nameštaj, vrata, parket, linoleum može se otpustiti vosak, lak za nameštaj, plastični slojevi ili boja ili mogu da nastanu mrlje. Za čišćenje ovih površina krpu kratko izložiti pari i njome obrisati površine.

### Sredstva za čišćenje

#### **⚠ UPOZORENJE**

##### **Opasnost od deterđženta**

*Opasnost po zdravlje, opasnost od oštećenja*  
Obratite pažnju na sve napomene koje su date uz deterđžente.

#### **PAŽNJA**

##### **Opasnost od rastvora deterđženta**

*Opasnost od oštećenja*

*Nemojte koristiti rastvore deterđženta sa pH većim od 13 (alkalni) i manjim od 2 (kisel), jer oni mogu oštetiti uređaj.*

##### **Napomena**

*Radi očuvanja životne sredine štedljivo dozirajte deterđžente.*

Prostor kuhinje	Rastvarač masti i proteina RM 731 (alkalni)
Podne obloge, npr. bezbednosne pločice	Univerzalno sredstvo za čišćenje podova RM 743 (alkalni) Sredstvo za čišćenje mekih kamenih površina RM 753 (alkalno)
Sanitarni prostor, npr. Tuš kabina, podne obloge sa naslagama kamena	Sredstvo ZA čišćenje podova CA 20C (kisel)

Za dodatne informacije zahtevajte informativni list za proizvod i EU bezbednosni list za odgovarajući deterđžent.

## Puštanje u pogon

### Bočica za raspršivanje deterđženta

Samo SGV 8/5 Classic:

#### **Napomena**

*Isporučena bočica za prskanje je prazna.*

1. Napunite bočicu za prskanje deterđžentom.

### Pripremanje rastvora za čišćenje

Samo SGV 8/5:

1. U čistoj posudi pomešajte svežu vodu (maks. 40 °C) u i deterđžent (u koncentraciji prema podacima za deterđžent).

### Punjenje rezervoara deterđženta

Samo SGV 8/5:

1. Izvucite posudu za deterđžent.
2. Odrvnite obrtni zatvarač rezervoara za deterđžent.

#### **Napomena**

*Iz tehničkih razloga (automatsko odzračivanje pumpi), u posudi za deterđžent se može nalaziti voda.*

3. Napunite rezervoar za deterđžent rastvorom deterđženta.
4. Ponovo zavrnite obrtni zatvarač rezervoara za deterđžent.
5. Ugurajte posudu sa deterđžentom do kraja.

### Punjenje rezervoara sveže vode

#### **PAŽNJA**

##### **Opasnost zbog neodgovarajućih tečnosti**

*Opasnost od oštećenja*

*Nikada nemojte puniti rezervoar za svežu vodu demineralizovanom vodom ili deterđžentom. To može dovesti do kvarova i oštećenja na uređaju.*

1. Izvucite rezervoar za svežu vodu.
2. Odrvnite obrtni zatvarač rezervoara za svežu vodu.
3. Napunite posudu za svežu vodu sa najmanje 3 litra vode.

#### **Napomena**

*Može se koristiti normalna voda iz česme.*

4. Odrvnite obrtni zatvarač rezervoara za svežu vodu.
5. Ugurajte posudu za svežu vodu do kraja.

### Montaža pribora

#### **⚠ OPASNOST**

##### **Opasnost od pare**

*Opasnost od oparivanja*

*Izvucite sigurnosnu bravu na prekidaču za paru da biste sprečili izlazak pare prilikom odvajanja dodatne opreme.*

1. Pre upotrebe proverite da li je dodatna oprema bezbedno povezana.

### Dodatna oprema sa priključkom za utikač

1. Otvorite poklopac utičnice za dodatnu opremu, umetnite utikač za dodatnu opremu u utičnicu za dodatnu opremu tako da se čujno uklopi.
2. Priključivanje dodatne opreme: Priključite ručku ili cev za parno usisavanje na željeni dodatni pribor. Gurnite delove jedan u drugi dok se ne aktivira fiksator pribora.
3. Odvajanje pribora: Držite pritisnut fiksator za dodatnu opremu i razdvojite delove dodatne opreme.

## Dodatna oprema sa navojnom vezom

1. Povežite dodatnu opremu sa navojnom vezom i zategnite je rukom.

## Zamena umetaka podne mlaznice

Slika I

## Zamena umetaka ručne mlaznice

Slika J

## Rukovanje

Tokom rada potrebno je uređaj postaviti horizontalno.

### Ekran

Samo SGV 8/5:

- Na displeju se prikazuje tekst ili linija/traka.
- Linijski/trakasti prikaz prikazuje određeni vremenski period. Na početku vremenskog perioda prikazuje se 10 traka, koje se zamenjuju potezima koji idu sdesna nalevo, dok se na kraju ne prikaže 10 poteza.

Tekst

### # \_ \_ \_ \_ \_

### Fabrički podešen jezik prikaza

- EU/CH: Srpski
- GB: engleski

**Korisnici čiji nacionalni jezik nije dostupan kao jezik prikaza:**

1. Izaberite engleski kao jezik prikaza.

### Izbor jezika prikaza

Dostupni jezici displeja:

- Srpski
  - engleski
  - francuski
  - španski
  - japanski
1. Prekidač na okretanje na uređaju postavite na „0/ OFF“.
  2. Postavite ručni točak na ručki na hladnu vodu.
  3. Pritisnite dugme za usisavanje i prekidač za paru.
  4. Podesite obrtni prekidač na režim hladne vode/ usisavanja.

Jezik

Nemački

Donji red treperi jer jezik displeja još uvek nije sačuvan.

5. Otpustite taster za usisavanje na prekidaču za paru.
6. Izaberite jezik pomoću ručnog točkića.
7. Pritisnite prekidač za paru da biste sačuvali jezik displeja. Donji red prestaje da treperi.

## Uključivanje uređaja

### PAŽNJA

**Opasnost usled prevrtanja uređaja!**

*Opasnost od oštećenja*

*Nemojte naginjati uređaj kada je uključen.*

1. Utaknuti strujni utikač.
2. Postavite prekidač na okretanje uređaja na željeni režim rada.

Proces punjenja

Sačekajte

## Režim rada sa hladnom vodom/režim usisavanja

### Napomena

*U ovom režimu rada, ručni točak u svakom položaju ima funkciju "Izvlačenje hladne vode". Režim rada sa parom/toplom vodom je deaktiviran.*

1. Podesite prekidač na okretanje na režim rada sa hladnom vodom / režim usisavanja.

### Izvlačenje hladne vode

Hladna voda

1. Pritisnite prekidač za paru. Hladna voda se ispušta sve dok je dugme pritisnuto.

### Pogon usisavanja

1. Pokretanje režima usisavanja: Kratko pritisnite dugme za usisavanje.
2. Režim završetka usisavanja: Ponovo pritisnite dugme za usisavanje.

### Kombinovani rad

1. Pritisnite prekidač za paru i taster za usisavanje. Režim usisavanja počinje i istovremeno se ispušta hladna voda.

## Režim rada sa parom / vrelom vodom / hladnom vodom / režim usisavanja

### ⚠ OPASNOST

**Opasnost od pare**

*Opasnost od oparivanja*

*Izvučite sigurnosni fiksator na prekidaču za paru da biste sprečili izlaženje pare prilikom odvajanja dodatne opreme.*

1. Podesite prekidač na okretanje na režim rada sa parom/vrelom vodom/hladnom vodom/režim usisavanja.

### Režim rada sa parom

### ⚠ OPASNOST

**Opasnost od pare**

*Opasnost od oparivanja*

*Izbegavajte kontakt sa parom.*

Proces zagrevanja počinje i kontrolna sijalica "Grejač uključen" treperi zeleno.

Zagrevanje

### # \_ \_ \_ \_ \_

Proces zagrevanja se završava nakon oko 7 minuta.

Kontrolna sijalica "Grejanje uključeno" svetli zeleno.

### Napomena

*Grejanje se tokom korišćenja uvek iznova uključuje (kontrolna sijalica treperi) da bi se održao pritisak u kotlu.*

Para/vrela voda spremno

-Naizmenični prikaz-

Para/vrela voda  
Maksimum pare

U zavisnosti od podešenog nivoa pare, na ekranu se prikazuje sledeće: Para maksimalno ili para srednje ili para minimalno

1. Pritisnite prekidač za paru. Sve dok je dugme pritisnuto, ispušta se para.

### Regulacija količine pare

- Laka para (stepen I): Za manja zaprljanja.
  - Srednja para (stepen II): Za srednja zaprljanja.
  - Jaka para (stepen III): Za uklanjanje tvrdokorne prljavštine.
1. Podesite kontrolu količine pare na ručnom točkiću na željeni nivo pare.

### Izvlačenje vrela vode

#### **⚠ OPASNOST**

##### Vrela voda

Opasnost od opekotina

Izbegavajte kontakt sa vrućom vodom.

##### Napomena

Vrela voda (oko 70 °C) povećava efekat čišćenja.

Proverite otpornost na temperaturu površine koju čistite.

1. Postavite ručni točak na vrelu vodu.

Vrela voda

2. Pritisnite prekidač za paru. Hladna voda se ispušta, sve dok je dugme pritisnuto.

### Izvlačenje hladne vode

1. Postavite ručni točak na ručki na hladnu vodu.

Hladna voda

2. Pritisnite prekidač za paru. Hladna voda se ispušta sve dok je taster pritisnut.

### Pogon usisavanja

1. Pokretanje režima usisavanja: Kratko pritisnite dugme za usisavanje.
2. Režim završetka usisavanja: Ponovo pritisnite dugme za usisavanje.

### Kombinovani rad

1. Kratko pritisnite prekidač za paru i taster za usisavanje. Režim usisavanja počinje i istovremeno se ispušta para ili vrela/hladna voda.

### Režim rada sa parom/vreloom vodom/ hladnom vodom/režim usisavanja (eco!efficiency)

Samo SGV 8/5:

U režimu eco!efficiency, uređaj radi sa smanjenom usisnom snagom i smanjenom jačinom zvuka.

1. Podesite prekidač na okretanje na režim rada sa parom/vreloom vodom/hladnom vodom/režim usisavanja (eco!efficiency).

### Režim rada sa deterdžentom /usisavanje

Samo SGV 8/5:

##### Napomena

Proverite otpornost površine koju čistite na deterdžent.

##### Napomena

U ovom režimu rada, ručni točak u svakom položaju ima funkciju "Izvlačenje rastvora za čišćenje". Režim rada sa parom/vreloom vodom/hladnom vodom je deaktiviran.

1. Podesite prekidač na okretanje na režim rada na rad sa deterdžentom/usisni režim rada.

### Izvlačenje rastvora za čišćenje

Sredstva za čišćenje

1. Pritisnite prekidač za paru. Rastvor za čišćenje se ispušta, sve dok je taster pritisnut.

### Pogon usisavanja

1. Pokretanje režima usisavanja: Kratko pritisnite dugme za usisavanje.
2. Režim završetka usisavanja: Ponovo pritisnite dugme za usisavanje.

### Kombinovani rad

##### Napomena

Nakon što se sav sadržaj posude za deterdžent ukloni i ponovo isisa, posuda za otpadnu vodu se mora isprazniti kako bi se izbeglo prekomerno penjenje.

1. Pritisnite prekidač za paru i taster za usisavanje. Režim usisavanja počinje i istovremeno se ispušta deterdžent.

### Nakon rada sa deterdžentom / ispiranja

Samo SGV 8/5:

- Nakon rada sa deterdžentom, uređaj se mora isprati.
- Ako prekidač na okretanje nije podešen na ispiranje nakon rada sa deterdžentom, na displeju se pojavljuje sledeća poruka:

Program ispiranja  
izabior

1. Prekidač na okretanje postavite na ispiranje.

Ispiranje  
pokretanje

2. Držite pritisnut prekidač za paru. Počinje ispiranje. Držite podnu mlaznicu iznad odvoda ili započnite operaciju usisavanja.

Ispiranje

## ## # \_ \_ \_ \_ \_

Ispiranje je u toku. Prikazuje se vremenski tok.

##### Napomena

Ako se prekidač za paru otpusti, proces ispiranja se zaustavlja. Ako ponovo pritisnete prekidač za paru, nastavlja se proces ispiranja.

Ispiranje

završeno

##### Napomena

Proces ispiranja se može produžiti dužim pritiskom na prekidač za paru.

### Ispraznite posudu za prljavu vodu

1. Otvorite poklopac posude za prljavu vodu.
2. Blokadu posude za prljavu vodu pritisnite nagore.
3. Izvadite posudu za prljavu vodu.
4. Otključajte zatvarač posude za prljavu vodu i skinite poklopac.
5. Ispraznite posudu za prljavu vodu.

### Isključite dodatnu opremu

Ako se rad prekine na kratko vreme, podna mlaznica se može postaviti u položaj za parkiranje i može se uglaviti cev za parno usisavanje.

### Isključivanje uređaja

1. Prekidač na okretanje na uređaju postavite na „0/ OFF“.
2. Izvući strujni utikač.

## Samočišćenje

Samo SGV 8/5:

1. Prekidač na okretanje na uređaju postavite na samočišćenje.

Samočišćenje  
priprema

-Naizmenični prikaz-

Samočišćenje  
pogledajte Quickstart

2. Rasklopite držač za podnu mlaznicu (položaj za parkiranje).
3. Uklonite podnu mlaznicu iz cevi za parno usisavanje.
4. Pričvrstite cev za parno usisavanje u držač (dole) i u držač (gore) tako da ručka bude okrenuta prema spolja.

Samočišćenje  
pokretanje

5. Kratko pritisnite prekidač za paru. Samočišćenje se pokreće.

Samočišćenje  
### # \_ \_ \_ \_ \_

Samočišćenje protiče automatski. Prikazuje se vremenski tok.

Samočišćenje  
završeno

## Nakon svakog rada

### ⚠ UPOZORENJE

#### Opasnost po zdravlje usled klica

#### Opasnost po zdravlje

Isperite mesto čišćenja uređaja tako da kontaminacija životne sredine, alata i mašina za preradu hrane i alata za obradu hrane i mašina, npr. prskanjem vode.

1. Ispraznite i osušite rezervoar za svežu vodu.
2. Ispraznite i osušite rezervoar za deterdžent (SGV 8/5).
3. Ispraznite, očistite i osušite posudu za prljavu vodu.
4. Temeljno očistite dodatnu opremu: Ručku, cevo za parno usisavanje i utikač dodatne opreme očistite vlažnom krpom. Preostali pribor očistite toplom vodom i osušite ga.
5. Očistite posudu spolja vlažnom krpom.
6. Ako postoji bilo kakvo vidljivo zaprljanje, očistite ili eventualno dezinfikujte uređaj vlažnom toplom krpom i deterdžentom.

## Čuvanje uređaja

#### Napomena

Uvek ostavite četke da se ohlade tako da se izbegne bilo kakva deformacija dlačica.

1. Pritisnite bravu priključka za dodatnu opremu i izvucite utikač za dodatnu opremu iz utičnice za dodatnu opremu.
2. Ostavite da se dodatna oprema dovoljno osuši i stavite je u policu za dodatnu opremu.
3. Ispraznite posudu za svežu vodu.
4. Samo SGV 8/5: Ispraznite i očistite rezervoar za deterdžent.

5. Podnu mlaznicu, usisnu cev za paru, usisp crevo za paru i mrežni kabl čuvajte kao što je prikazano na slici.  
**Slika K**
6. Kako bi se izbeglo stvaranje neprijatnih mirisa pre dužih perioda mirovanja, iz uređaja ispustite svu vodu.
7. Ostavite da se uređaj dovoljno osuši: Lagano izvucite otpadnu vodu, svežu vodu i posudu za deterdžent i otvorite poklopac police za dodatnu opremu.
8. Uređaj odložite u suhu prostoriju i zaštitite ga od neovlašćene upotrebe.

## Upotreba pribora

#### Napomena

Ostaci deterdženta ili emulzija za negu prilikom čišćenje parom na površinama koje se čiste mogu dovesti do pojave mrlja, koje nastaju nakon više primena.

## Ručka bez pribora

#### Primeri primene

- Eliminirate mirise i nabore kod višeće odeće čišćenjem parom sa razdaljine od 10-20 cm.

## Uska mlaznica

Efekat čišćenja se povećava što se mlaznica približava prljavim mestima, jer su temperatura i pritisak pare najveći kada para direktno struji.

#### Primeri primene

- Upotreba mlaznice sa tačkastim m mlazom preporučuje se za teško dostupna područja.
- Čišćenje nerđajućeg čelika, prozorskih stakala, ogledala i emajliranih površina.
- Čišćenje uglova na stepenicama, prozorskim okvirima, stubovima vrata i aluminijumskim profilima.
- Čišćenje armature.
- Čišćenje roletni i radijatora. Unutrašnje čišćenje vozila.

## Uska mlaznica i dodatni pribor

- Okrugla četka Pogodno za tvrdokornu prljavštinu na posebno malim površinama kao što su ploče na šporedu, roletne, spojevi pločica, sanitarne prostorije itd.

#### Napomena

Okrugla četka nije pogodna za čišćenje osetljivih površina.

- Produžetak: Pomoću ove dodatne opreme moguće je optimalno čišćenje posebno nepristupačnih područja. Idealno za čišćenje grejača, stubova vrata, prozora, roletni i sanitarnih prostorija.

## Podni nastavak

#### Primeri primene

- Čišćenje velikih površina, podova od keramike, mermera i sl.
- Umetak gumene trake za podnu mlaznicu: Za usisavanja tečnosti na glatkim površinama.
- Podna mlaznica sa umetkom četke za podnu mlaznicu: Za odvajanje i ribanje tvrdokorne prljavštine.

## Ručna mlaznica

### Primeri primene

- Čišćenje velikih staklenih površina i retrovizora, glatkih površina uopšte ili površina od tkanine kao što su sofe itd.

### Ručna mlaznica i dodaci

- Gumene trake: Za manje površine kao što su npr. rešetkasti prozori i ogledala. Za prozorska stakla i veće površine kao što su npr. zidne pločice, radne površine i površine od nerđajućeg čelika.
- Prsten četke: Za stepenice, unutrašnjost automobila, površine tkanine uopšte (nakon provere na skrivenom mestu). Za abrazivno čišćenje i ribanje.

### Čišćenje prozora

#### Napomena

*Tokom perioda godine sa nižim temperaturama prethodno zagrejte prozorsko staklo. Radi toga blago očistite parom celu površinu stakla na razdaljini od oko 50 cm. Na taj način se izbegavaju zatezanja na površini koji mogu dovesti do lomljenja stakla.*

1. Ravnomerno čistite parom staklenu površinu sa udaljenosti od oko 20 cm da biste odstranili prljavštinu
2. Isključite dovod pare.
3. Gumenu traku prevlačite po staklenoj površini u linijama.
4. Po potrebi osušite gumenu traku i donju ivicu prozora.

### Trouglasta mlaznica

Trouglasta mlaznica se može koristiti samo u kombinaciji sa funkcijom usisavanja.

## Transport

### ⚠ OPREZ

#### Zanemarivanje težine

*Opasnost od povreda i oštećenja*

*Prilikom transporta obratite pažnju na težinu uređaja.*

1. Postavite podnu mlaznicu na policu na zadnjoj strani uređaja i pričvrstite cev za parno usisavanje na svoje mesto. Isključite cevi za parno usisavanje.
2. Otpustite parkirne kočnice i gurnite uređaj koristeći potisnu ručku.
3. Radi utovara, uhvatite uređaj na udubljenju za ručku i za potisnu ručku.
4. Za transport na dužim deonicama uređaj vucite iza sebe držeći ga za potisnu ručku.
5. Prilikom transporta u vozilima, uređaj osigurati od isklizavanja i prevrtanja u skladu sa važećim direktivama. Prethodno ispraznite sve posude.

## Skladištenje

### ⚠ OPREZ

#### Zanemarivanje težine

*Opasnost od povreda i oštećenja*

*Prilikom skladištenja obratite pažnju na težinu uređaja.*

*Uređaj sme da se odlaže samo u unutrašnjosti.*

## Nega i održavanje

### ⚠ OPASNOST

#### Opasnost od strujnog udara

*Povrede dodirivanjem delova koji provode struju*

*Isključite uređaj.*

*Izvucite strujni utikač.*

### ⚠ OPASNOST

#### Opasnost od tople vode, pare i vrelih površina

*Opasnost od oparivanja i opekotina*

*Pre svih radova ostavite uređaj da se ohladi.*

### Provera zaptivki

#### Napomena

*Oštećeni ili nedostajući O-prstenovi mogu biti uzrok povišenih temperatura u ručki.*

1. Redovno proveravajte stanje zaptivki (2x O-prsten) u priključku dodatne opreme, u ručki i u cevima za parno usisavanje. Ako je potrebno, zamenite zaptivke.

### Zamena filtera za grubu prljavštinu

1. Otvorite poklopac posude za prljavu vodu.
2. Blokadu rezervoara za prljavu vodu pritisnite nagore.
3. Izvadite posudu za prljavu vodu.
4. Otključajte zatvarač posude za otpadnu vodu i uklonite poklopac.
5. Okrenite poklopac za 180° i odložite ga.
6. Skinite i zamenite filter za grubu prljavštinu sa držača filtera.

### Intervali održavanja

#### Godišnje

1. Servisna služba treba da ukloni kamenac iz uređaja.

## Pomoć u slučaju smetnji

### ⚠ OPASNOST

#### Opasnost od strujnog udara

*Povrede dodirivanjem delova koji provode struju*

*Isključite uređaj.*

*Izvucite strujni utikač.*

### ⚠ OPASNOST

#### Opasnost od tople vode, pare i vrelih površina

*Opasnost od oparivanja i opekotina*

*Pre svih radova ostavite uređaj da se ohladi.*

### ⚠ OPASNOST

#### Opasnost zbog nestručno izvršenih radova na servisiranju

*Opasnost po zdravlje i opasnost od oštećenja*

*Popravke na uređaju sme da vrši samo ovlašćeno stručno osoblje.*

#### Prikaz na displeju bez kontrolne sijalice

Sredstva za čišćenje  
dopunjavanje

1. Dopunite sredstvo za čišćenje.
2. Pravilno postavite posudu za deterdžent, ugurajte je do kraja.

#### Kontrolna sijalica "Servis" treperi žuto

Servis  
Greška: E07

1. Isključite uređaj, sačekajte kratko, ponovo uključite uređaj.
2. Ako se kontrolna lampica ne ugasi, ponovite postupak (maks. 4 puta).

Servis  
Greška: E14

Prethodno upozorenje za uklanjanje kamenca (još uvek 100h)

1. Servisna služba treba da ukloni kamenac iz uređaja.

### Kontrolna sijalica "Servis" svetli žuto

Servis  
Greška: E15

Uklanjanje kamenca

1. Servisna služba treba da ukloni kamenac iz uređaja.

### Kontrolna sijalica "Rezervoar sveže vode prazan" svetli crveno

Sveža voda  
dopunjavanje

1. Dopunite svežu vodu.
2. Pravilno postavite posudu za svežu vodu, ugurajte je do kraja.

### Kontrolna sijalica "Rezervoar za prljavu vodu pun" svetli crveno

Prijava voda  
pražnjenje

1. Ispraznite prijavu vodu.
2. Pravilno postavite i zaključajte rezervoar za prijavu vodu.

### Kontrolna sijalica "Smetnja" treperi crveno

Servis  
Greška: E01

1. Isključite uređaj.
2. Proverite da li je pravilno postavljena posuda za svežu vodu.
3. Ponovo uključite uređaj.
4. Ako se kontrolna sijalica ne ugasi, ponovite postupak (maks. 4 puta).

### Kontrolna sijalica "Servis" svetli žuto, a kontrolna sijalica "Smetnja" istovremeno svetli crveno

Servis  
Greška: E01

1. Obavestite servisnu službu.

Servis  
Greška: E07

1. Obavestite servisnu službu.

Servis  
Greška: E09

1. Obavestite servisnu službu.

Servis  
Greška: E16

1. Obavestite servisnu službu.

### Kontrolna sijalica "Smetnja" svetli crveno

Servis  
Greška: E12

1. Proverite da li priključak za dodatnu opremu pravilno utaknut.
2. Isključite uređaj, sačekajte kratko, ponovo uključite uređaj.
3. Ako se greška ponavlja, pozovite servisnu službu.

Servis  
Greška: E13

1. Proverite da li priključak za dodatnu opremu pravilno utaknut.
2. Ako voda uđe u ručku, obezbedite da se potpuno osuši.

3. Isključite uređaj, sačekajte kratko, ponovo uključite uređaj.

4. Ako se greška ponavlja, pozovite servisnu službu.

### Nedovoljna snaga usisavanja

1. Uklonite začepljenja iz podne mlaznice, cevi za parno usisavanje, ručke i creva za parno usisavanje.

2. Eliminišite začepljenja sa dodatne opreme.

### Povišene temperature na ručki

1. Proveravajte zaptivke (2x O-prsten) na ručki i u cevima za parno usisavanje.

### Servisna služba

Ako smetnja ne može da se otkloni, uređaj mora da se odnese na proveru u servisnu službu.

### Garancija

U svakoj zemlji važe uslovi garancije koje je izdala naša nadležna distributivna organizacija. Bilo kakve smetnje na uređaju otklanjamo besplatno u garantnom roku, ukoliko je uzrok smetnje greška u materijalu ili proizvodnji. U slučaju koji podleže garanciji obratite se sa računom vašem distributeru ili narednoj ovlašćenj lokaciji servisne službe. (Adresu vidi na poledini)

### Pribor i rezervni delovi

Koristite samo originalni pribor i originalne rezervne delove pošto oni garantuju bezbedan rad i rad bez smetnji na uređaju.

Informacije o priboru i rezervnim delovima možete pronaći na [www.kaercher.com](http://www.kaercher.com).

### EU izjava o usklađenosti

Ovim putem izjavljujemo da mašina označena u nastavku, na osnovu svoje koncepcije i konstrukcije kao i u izvedbi koju smo pustili u promet, odgovara važećim osnovnim zahtevima za bezbednost i zdravlje iz EU direktiva. U slučaju izmena na mašini bez naše saglasnosti ova izjava prestaje da važi.

Proizvod: Aspirator

Tip: 1.092-xxx

### Važeće direktive EU

2006/42/EZ (+2009/127/EZ)

2009/125/EZ

2011/65/EU

2014/30/EU

### Primenjene harmonizovane norme

EN IEC 63000: 2018

EN 55014-1: 2017 + A11: 2020

EN 55014-2: 2015

EN 60335-1

EN 60335-2-54

EN 60335-2-68

EN 61000-3-2: 2014

EN 61000-3-3: 2013

EN 62233: 2008

### Primenjene nacionalne norme

-  
Potpisnici deluju po nalogu i uz punomoć upravnog odbora.

  
H. Jenner

Chairman of the Board of Management

  
S. Reiser

Manager Regulatory Affairs & Certification

## Tehnički podaci

		SGV 8/5 Classic	SGV 8/5	SGV 8/5 *GB
<b>Električni priključak</b>				
Napon električne mreže	V	220-240	220-240	220-240
Faza	~	1	1	1
Mrežna frekvencija	Hz	50	50	50
Napon na ručki	V	5	5	5
Vrsta zaštite		IPX4	IPX4	IPX4
Klasa zaštite		I	I	I
Nominalna snaga uređaja (ukupna)	W	3400	3400	2900
Nominalna snaga ventilatora	W	1200	1200	1200
Ulazna snaga parnog kotla	W	3000	3000	2700
Kapacitet glavne pumpe	W	48	48	48
Kapacitet pumpe za vodu	W	28	28	28
<b>Podaci o snazi uređaja</b>				
Parni kotao	l	3,4	3,4	3,4
Količina punjenja rezervoara sveže vode	l	5,6	5,6	5,6
Količina punjenja rezervoara otpadne vode	l	5	5	5
Količina punjenja rezervoara za deterđent	l		2	2
Protok vazduha (maks.)	l/s	74	74	74
Podpritisak (maks.)	kPa (mbar)	25,4 (254)	25,4 (254)	25,4 (254)
Radni pritisak	MPa	0,8	0,8	0,8
Pritisak pare (maks.)	MPa	1,2	1,2	1,2
Količina pare (maks.) - konstantna	g/min	75	75	65
Vreme zagrevanja	min	7,0	7,0	8,0
Radna temperatura tople vode (maksimalna)	°C	70	70	70
Radna temperatura pri pogonu na paru (maks.)	°C	173	173	173
Protočna količina, voda	ml/min	550	550	550
Protočna količina, sredstvo za čišćenje	ml/min		550	550
<b>Dimenzije i težine</b>				
Tipična radna težina	kg	39	40	40
Dužina x širina x visina	mm	640 x 495 x 965	640 x 495 x 965	640 x 495 x 965
Ugao nagiba (maks.)	°	10	10	10
<b>Utvrđene vrednosti prema EN 60335-2-68</b>				
Nivo zvučnog pritiska L <sub>pA</sub>	dB(A)	67	67	67
Nepouzdanost K <sub>pA</sub>	dB(A)	1	1	1
Vrednost vibracije na šaci i ruci	m/s <sup>2</sup>	<2,5	<2,5	<2,5
Nepouzdanost K	m/s <sup>2</sup>	0,2	0,2	0,2
<b>Mrežni kabl</b>				
Tip mrežnog kabla	mm <sup>2</sup>	H07RN-F 3G 1,5	H07RN-F 3G 1,5	H07RN-F 3G 1,5
Broj dela (EU)		6.648-098.0	6.648-098.0	
Broj dela (GB)				6.648-102.0
Dužina kabla	m	7,5	7,5	7,5

Zadržavamo pravo na tehničke podatke.

## Περιεχόμενα

Γενικές υποδείξεις.....	224
Προστασία του περιβάλλοντος .....	224
Προβλεπόμενη χρήση .....	224
Επισκόπηση συσκευής.....	224
Σύμβολα επάνω στη συσκευή .....	226
Διατάξεις ασφαλείας .....	226
Μέθοδοι καθαρισμού .....	226
Θέση σε λειτουργία.....	226
Χειρισμός.....	227
Χρήση των πρόσθετων εξαρτημάτων.....	230
Μεταφορά.....	230
Αποθήκευση .....	230
Φροντίδα και συντήρηση .....	231
Αντιμετώπιση βλαβών .....	231
Εγγύηση .....	232
Παρελκόμενα και ανταλλακτικά.....	232
Δήλωση συμμόρφωσης ΕΕ .....	232
Τεχνικά χαρακτηριστικά .....	233

## Γενικές υποδείξεις



Πριν από την πρώτη χρήση της συσκευής, διαβάστε αυτό το εγχειρίδιο οδηγιών χρήσης καθώς και τις

σημειωμένες υποδείξεις ασφαλείας. Εφαρμόζετε αυτές τις οδηγίες.

Φυλάξτε τα δύο βιβλιάρικα για μεταγενέστερη χρήση ή για τον επόμενο ιδιοκτήτη.

- Η μη τήρηση των οδηγιών χρήσης, καθώς και των υποδείξεων ασφαλείας, μπορεί να έχει ως συνέπεια βλάβες στη συσκευή ή κινδύνους για τον χειριστή ή άλλα άτομα.
- Σε περίπτωση ζημιάς από τη μεταφορά ειδοποιήστε αμέσως το κατάστημα αγοράς.
- Κατά το άνοιγμα της συσκευασίας, ελέγξτε το περιεχόμενο για τυχόν ελλείψεις σε εξαρτήματα καθώς και για ζημιές.

## Προστασία του περιβάλλοντος



Τα υλικά συσκευασίας είναι ανακυκλώσιμα.



Ανακυκλώνετε τις συσκευασίες με περιβαλλοντικά ορθό τρόπο.



Οι ηλεκτρικές και οι ηλεκτρονικές συσκευές περιέχουν πολύτιμα ανακυκλώσιμα υλικά και, συχνά, επίσης εξαρτήματα όπως απλές και επαναφορτιζόμενες μπαταρίες ή λάδια, που σε περίπτωση λανθασμένης χρήσης ή απόρριψης μπορούν να θέσουν σε κίνδυνο την ανθρώπινη υγεία και το περιβάλλον. Ωστόσο, αυτά τα συστατικά είναι απαραίτητα για τη σωστή λειτουργία της συσκευής. Οι συσκευές που φέρουν αυτό το σύμβολο δεν επιτρέπεται να απορρίπτονται μαζί με τα οικιακά απορρίμματα.

### Υποδείξεις σχετικά με συστατικά (REACH)

Ενημερωμένες πληροφορίες σχετικά με τα συστατικά θα βρείτε στη διεύθυνση: [www.kaercher.de/REACH](http://www.kaercher.de/REACH)

## Προβλεπόμενη χρήση

### ⚠ ΠΡΟΕΙΔΟΠΟΙΗΣΗ

#### Κίνδυνος για την υγεία

Εισπνοή βλαβερών σωματιδίων σκόνης  
Μη χρησιμοποιείτε τη συσκευή για την αναρρόφηση επιβλαβών για την υγεία σκονών.

- Η συσκευή προορίζεται για την παραγωγή ατμού και την αναρρόφηση χυμένων υγρών και στερεών σωματιδίων, όπως περιγράφεται στις παρούσες οδηγίες χρήσης.
- Η συσκευή αυτή προορίζεται για επαγγελματική χρήση, π.χ. σε ξενοδοχεία, σχολεία, νοσοκομεία, εργοστάσια, καταστήματα, γραφεία και εταιρείες ενοικίασεως.

## Επισκόπηση συσκευής

### Οδηγός γρήγορης εκκίνησης SGV 8/5 Classic

#### Εικόνα Α

- ① Πλήρωση δοχείου καθαρού νερού
- ② Τοποθέτηση εξαρτημάτων
- ③ Επιλογή τρόπου λειτουργίας, προθέρμανση συσκευής
- ④ Καθαρισμός - λειτουργία ατμού/αναρρόφησης
- ⑤ Άδειασμα δοχείου ακάθαρτου νερού
- ⑥ Φύλαξη εξαρτημάτων
- ⑦ Φύλαξη συσκευής

### Οδηγός γρήγορης εκκίνησης SGV 8/5

#### Εικόνα Β

- ① Πλήρωση δοχείου καθαρού νερού, προετοιμασία διαλύματος καθαρισμού, πλήρωση δοχείου καθαριστικού υγρού
- ② Τοποθέτηση εξαρτημάτων
- ③ Επιλογή τρόπου λειτουργίας, προθέρμανση συσκευής
- ④ Καθαρισμός - λειτουργία ατμού/αναρρόφησης
- ⑤ Καθαρισμός - λειτουργία καθαριστικού/αναρρόφησης
- ⑥ Πλύση συσκευής
- ⑦ Καθαρισμός - λειτουργία ατμού/αναρρόφησης
- ⑧ Άδειασμα δοχείου ακάθαρτου νερού
- ⑨ Διενέργεια αυτοκαθαρισμού
- ⑩ Φύλαξη εξαρτημάτων
- ⑪ Φύλαξη συσκευής

## Περιγραφή συσκευής

#### Εικόνα C

#### Εικόνα D

#### Εικόνα E

- ① Ασφάλεια του δοχείου ακάθαρτου νερού
- ② Καπάκι του δοχείου ακάθαρτου νερού
- ③ Δοχείο ακάθαρτου νερού
- ④ Φίλτρο χονδροειδών ρύπων
- ⑤ Βάση φίλτρου
- ⑥ Ελαστικός σωλήνας αναρρόφησης ατμού
- ⑦ Λαβή οδήγησης
- ⑧ Στήριγμα σωλήνα



- ⑨ Προσαρμογέας για εξαρτήματα (Homebase)
- ⑩ Στήριγμα για σωλήνα αναρρόφησης ατμού (θέση στάθμευσης)
- ⑪ Υποδοχή του σωλήνα αναρρόφησης ατμού (αυτοκαθαριζόμενος) (μόνο SGV 8/5)
- ⑫ Βάση για ακροφύσιο δαπέδου (θέση στάθμευσης)
- ⑬ Τροχός με φρένο ακινητοποίησης
- ⑭ Δοχείο καθαριστικού υγρού (SGV 8/5), δοχείο για φιάλη ψεκασμού καθαριστικού (SGV 8/5 Classic)
- ⑮ Κοίλωμα χειρολαβής
- ⑯ Δοχείο καθαρού νερού
- ⑰ Πρίζα παρελκόμενων
- ⑱ Ασφάλεια του βύσματος εξαρτήματος
- ⑲ Λαστιχένιο χείλος για ακροφύσιο δαπέδου
- ⑳ Ακροφύσιο δαπέδου
- ㉑ Ασφάλεια των εξαρτημάτων για ακροφύσιο δαπέδου
- ㉒ Τριγωνικό ακροφύσιο
- ㉓ Βύσμα εξαρτήματος
- ㉔ Κάλυμμα πρίζας εξαρτημάτων
- ㉕ Χειριστήριο
- ㉖ Κάλυμμα θήκης εξαρτημάτων
- ㉗ Θήκη εξαρτημάτων
- ㉘ Ασφάλεια εξαρτήματος
- ㉙ Περιστροφικός μοχλός του δοχείου καθαριστικού υγρού (μόνο SGV 8/5)
- ㉚ Περιστροφικός μοχλός του δοχείου καθαρού νερού
- ㉛ Λαβή μεταφοράς του δοχείου καθαρού νερού, πτυσσόμενη
- ㉜ Φιάλη ψεκασμού καθαριστικού υγρού (μόνο SGV 8/5 Classic)
- ㉝ Σωλήνας αναρρόφησης ατμού
- ㉞ Στρογγυλή βούρτσα
- ㉟ Χειρολαβή
- ⓫ Ακροφύσιο σημειακής ριπής/προσαρμογέας για ακροφύσιο αρμών
- ⓬ Προέκταση για ακροφύσιο σημειακής ριπής
- ⓭ Λαστιχένιο χείλος για ακροφύσιο χειρός
- ⓮ Ακροφύσιο χειρός
- ⓯ Κυκλική βούρτσα για ακροφύσιο χειρός
- ⓰ Ακροφύσιο αρμών
- ⓱ Λωρίδα βούρτσας για ακροφύσιο δαπέδου
- ⓲ Εσοχή πατήματος
- ⓳ Θήκη για ακροφύσιο δαπέδου
- ⓴ Στήριγμα καλωδίου, περιστρεφόμενο
- ⓵ Έξοδος αέρα, αέρας εργασίας

- ⓶ Στήριγμα για σωλήνα αναρρόφησης ατμού
- ⓷ Ηλεκτρικό καλώδιο
- ⓸ Βάση για τριγωνικό ακροφύσιο
- ⓹ Οδηγός γρήγορης εκκίνησης
- ⓺ Καπάκι του δοχείου ακάθαρτου νερού
- ⓻ Ασφάλεια του δοχείου ακάθαρτου νερού
- ⓼ Πινακίδα τύπου

## Χειριστήριο

### Εικόνα F

### Εικόνα G

### Εικόνα H

- ① 0/OFF
- ② Τρόπος λειτουργίας: Λειτουργία κρύου νερού/αναρρόφησης
- ③ Τρόπος λειτουργίας: Λειτουργία ατμού/καυτού νερού/κρύου νερού/αναρρόφησης (eco!efficiency) (μόνο SGV 8/5)
- ④ Τρόπος λειτουργίας: Λειτουργία ατμού/καυτού νερού/κρύου νερού/αναρρόφησης
- ⑤ Τρόπος λειτουργίας: Πλύση (μόνο SGV 8/5)
- ⑥ Τρόπος λειτουργίας: Λειτουργία καθαριστικού υγρού/αναρρόφησης (μόνο SGV 8/5)
- ⑦ Τρόπος λειτουργίας: Αυτοκαθαρισμός (μόνο SGV 8/5)
- ⑧ Περιστροφικός διακόπτης
- ⑨ Οθόνη (μόνο SGV 8/5)
- ⑩ Ενδεικτική λυχνία "Ετοιμότητα λειτουργίας" (πράσινη)
- ⑪ Ενδεικτική λυχνία "Heating ON" (πράσινη)
- ⑫ Ενδεικτική λυχνία "Σέρβις" (κίτρινη)
- ⑬ Ενδεικτική λυχνία "Δοχείο καθαρού νερού άδειο" (κόκκινη)
- ⑭ Ενδεικτική λυχνία "Δοχείο ακάθαρτου νερού γεμάτο" (κόκκινη)
- ⑮ Ενδεικτική λυχνία "Βλάβη" (κόκκινη)
- ⑯ Κωδικός QR για πληροφορίες
- ⑰ Χειροτροχός
- ⑱ Πλήκτρο αναρρόφησης
- ⑲ Διακόπτης ατμού
- ⑳ Μοχλός ασφάλισης
- ㉑ Ρύθμιση ποσότητας ατμού: Βαθμίδες I-II-III
- ㉒ Εφαρμογή καυτού νερού
- ㉓ Εφαρμογή κρύου νερού

## Σύμβολα επάνω στη συσκευή



Ατμός  
ΠΡΟΣΟΧΗ - Κίνδυνος ζεματισμού

## Διατάξεις ασφαλείας

Οι διατάξεις ασφαλείας χρησιμοποιούνται στην προστασία του χρήστη και δεν επιτρέπεται να τίθενται εκτός ισχύος ή να παρακάμπτεται η λειτουργία τους.

## Μοχλός ασφάλισης

- Η λαβή διαθέτει έναν μοχλό ασφάλισης στον διακόπτη ατμού που εμποδίζει την τυχαία έξοδο ατμού.
- Εάν κατά τη διάρκεια της λειτουργίας ο ελαστικός σωλήνας αναρρόφησης ατμού μείνει χωρίς επιτήρηση για μικρό χρονικό διάστημα, συνιστούμε να ενεργοποιήσετε την ασφάλεια (τραβήξτε τον μοχλό ασφάλισης έξω). Για να απελευθερώσετε ξανά τον ατμό, απενεργοποιήστε την ασφάλεια (πίεστε τον μοχλό ασφάλισης προς τα μέσα).

## Μέθοδοι καθαρισμού

### Καθαρισμός διαφόρων υλικών

- Πριν από τον καθαρισμό δερμάτων, ειδικών υφασμάτων και ξύλινων επιφανειών, διαβάστε τις οδηγίες του κατασκευαστή και κάντε πάντα μια δοκιμή σε ένα κρυφό σημείο ή δείγμα. Αφήστε την επιφάνεια που έχει υποστεί επεξεργασία με ατμό να στεγνώσει ώστε να ελέγξετε εάν έχουν επέλθει αλλαγές στο χρώμα ή το σχήμα.
- Όταν καθαρίζετε ξύλινες επιφάνειες (έπιπλα, πόρτες κλπ.), συνιστάται να είστε ιδιαίτερα προσεκτικοί, καθώς η επεξεργασία με ατμό για υπερβολικά μεγάλο χρονικό διάστημα μπορεί να βλάψει τις επιστρώσεις κεριού, τη γυαλάδα ή το χρώμα των επιφανειών. Ως εκ τούτου, συνιστάται να χρησιμοποιείτε ατμό μόνο για μικρά χρονικά διαστήματα για αυτές τις επιφάνειες ή να τις καθαρίζετε με ένα πανί εμποτισμένο με ατμό.
- Για ιδιαίτερα ευαίσθητες επιφάνειες, π.χ. συνθετικά υλικά, βαμμένες επιφάνειες κλπ.) συνιστάται η χρήση της λειτουργίας ατμού με ελάχιστη ένταση.
- Καθαρισμός ανοξείδωτου χάλυβα: Αποφύγετε τη χρήση λειαντικών βουρτσών. Χρησιμοποιήστε το ακροφύσιο χειρός με λαστιχένιο χείλος ή το ακροφύσιο σημειακής ριπής χωρίς στρογγυλή βούρτσα.

### Φρεσκάρισμα υφασμάτων

Πριν από τον καθαρισμό με τη συσκευή, ελέγχετε πάντα την αντοχή των υφασμάτων σε σημεία που δεν είναι ορατά: Κατ' αρχήν ψεκάστε με ατμό, στη συνέχεια αφήστε να στεγνώσει το ύφασμα και, τέλος, ελέγξτε εάν παρατηρούνται αλλαγές στο χρώμα ή στο σχήμα.

### Καθαρισμός επιστρωμένων ή βαμμένων επιφανειών

Κατά τον καθαρισμό βαμμένων επιφανειών ή συνθετικών επιστρώσεων, όπως π.χ. επίπλων κουζίνας και καθιστικού, θυρών, παρκέ, λινοτάπητα, ενδέχεται να διαλυθεί η επιστρωση κεριού, σιλιβωτικού, συνθετικού υλικού ή χρώματος ή να δημιουργηθούν λεκέδες. Κατά τον καθαρισμό των επιφανειών αυτών, ψεκάστε λίγο με ατμό ένα πανί και περάστε με αυτό την επιφάνεια.

## Απορρυπαντικό

### ⚠ ΠΡΟΕΙΔΟΠΟΙΗΣΗ

**Κίνδυνος από τα μέσα καθαρισμού**  
Κίνδυνος για την υγεία, κίνδυνος ζημιάς  
Τηρείτε όλες τις οδηγίες για τα μέσα καθαρισμού που χρησιμοποιούνται.

### ΠΡΟΣΟΧΗ

**Κίνδυνος από διαλύματα καθαρισμού**  
Κίνδυνος πρόκλησης ζημιάς  
Μην χρησιμοποιείτε διαλύματα καθαρισμού με τιμή pH μεγαλύτερη από 13 (αλκαλικά) και μικρότερη από 2 (όξινα), καθώς αυτά μπορεί να προκαλέσουν ζημιά στη συσκευή.

### Υπόδειξη

Χρησιμοποιήστε με συνέπεια τα απορρυπαντικά για να προστατέψετε το περιβάλλον.

Χώρος κουζίνας	Διαλύτης λιπών και πρωτεϊνών RM 731 (αλκαλικός)
Επιστρώσεις δαπέδου, π.χ. πλακάκια ασφαλείας	Καθαριστικό δαπέδου γενικής χρήσης RM 743 (αλκαλικό) Καθαριστικό κεραμικής πορσελάνης RM 753 (αλκαλικό)
Χώροι υγιεινής, π.χ. ντους, δάπεδα με επικαθίσεις αλάτων	Καθαριστικό δαπέδων CA 20C (όξινο)

Για περισσότερες πληροφορίες, παρακαλούμε ζητήστε το δελτίο πληροφοριών προϊόντος και το δελτίο δεδομένων ασφαλείας της ΕΕ για το αντίστοιχο μέσο καθαρισμού.

## Θέση σε λειτουργία

### Φιάλη ψεκασμού καθαριστικού υγρού

Μόνο SGV 8/5 Classic:

#### Υπόδειξη

Η παρεχόμενη φιάλη ψεκασμού είναι άδεια.

1. Γεμίστε τη φιάλη ψεκασμού με υγρό καθαρισμού.

### Τοποθέτηση διαλύματος καθαρισμού

Μόνο SGV 8/5:

1. Αναμίξτε το καθαρό νερό (έως 40 °C) και το υγρό καθαρισμού σε καθαρό δοχείο (συγκέντρωση ανάλογα με τις οδηγίες για το καθαριστικό).

### Γεμίστε το δοχείο απορρυπαντικό

Μόνο SGV 8/5:

1. Βγάλτε το δοχείο καθαριστικού υγρού.
2. Ξεβιδώστε τον περιστροφικό μοχλό του δοχείου καθαριστικού υγρού.

#### Υπόδειξη

Για τεχνικούς λόγους (αυτόματος εξαερισμός των αντλιών), ενδέχεται να υπάρχει νερό στο δοχείο καθαριστικού υγρού.

3. Γεμίστε το δοχείο καθαριστικού υγρού με διάλυμα καθαρισμού.
4. Βιδώστε πάλι τον περιστροφικό μοχλό του δοχείου καθαριστικού υγρού.
5. Σπρώξτε το δοχείο καθαριστικού υγρού όσο πιο μέσα γίνεται.

## Πλήρωση δοχείου καθαρού νερού

### ΠΡΟΣΟΧΗ

#### Κίνδυνος λόγω ακατάλληλων υγρών

Κίνδυνος πρόκλησης ζημιών

Ποτέ μην γεμίζετε το δοχείο καθαρού νερού με αποιονισμένο νερό ή με καθαριστικό υγρό. Αυτό μπορεί να οδηγήσει σε δυσλειτουργίες και ζημιές στη συσκευή.

1. Τραβήξτε έξω το δοχείο καθαρού νερού.
2. Ξεβιδώστε τον περιστροφικό μοχλό του δοχείου καθαρού νερού.
3. Γεμίστε τη το δοχείο καθαρού νερού με τουλάχιστον 3 λίτρα νερό.

#### Υπόδειξη

Μπορείτε να χρησιμοποιήσετε κανονικό νερό βρύσης.

4. Βιδώστε πάλι τον περιστροφικό μοχλό του δοχείου καθαρού νερού.
5. Σπρώξτε το δοχείο καθαρού νερού όσο πιο μέσα γίνεται.

## Τοποθέτηση εξαρτημάτων

### ⚠ ΚΙΝΔΥΝΟΣ

#### Κίνδυνος από ατμό

Κίνδυνος εγκαυμάτων

Τραβήξτε την ασφάλεια στον διακόπτη ατμού για να αποτρέψετε τη διαφυγή ατμού κατά την αποσύνδεση των εξαρτημάτων.

1. Πριν από τη χρήση ελέγχετε τη σωστή σύνδεση των πρόσθετων εξαρτημάτων.

#### Εξαρτήματα με βύσμα σύνδεσης

1. Ανοίξτε το καπάκι της πρίζας εξαρτημάτων, συνδέστε σωστά το βύσμα στην πρίζα ώστε να ακουστεί ο χαρακτηριστικός ήχος.
2. Σύνδεση εξαρτήματος: Συνδέστε τη λαβή ή τον σωλήνα αναρρόφησης ατμού με το επιθυμητό εξάρτημα. Σπρώξτε τα εξαρτήματα μεταξύ τους μέχρι να κλείσει η ασφάλεια τους.
3. Αποσύνδεση εξαρτήματος: Κρατήστε πατημένη τη ασφάλεια εξαρτήματος και αποσυνδέστε τα εξαρτήματα.

#### Εξαρτήματα με βιδωτή σύνδεση

1. Συνδέστε τα βιδωτά εξαρτήματα και σφίξτε τα με το χέρι.

#### Αντικατάσταση εξαρτημάτων του ακροφυσίου δαπέδου

Εικόνα I

#### Αντικατάσταση εξαρτημάτων του ακροφυσίου χείρς

Εικόνα J

### Χειρισμός

Κατά τη λειτουργία είναι απαραίτητο να τοποθετείτε τη συσκευή οριζόντια.

#### Οθόνη

Μόνο SGV 8/5:

- Η οθόνη εμφανίζει είτε κείμενο είτε παύλες/γραμμές.
- Η προβολή με παύλες/γραμμές αντιπροσωπεύει μια συγκεκριμένη χρονική περίοδο. Στην αρχή του χρονικού διαστήματος εμφανίζονται 10 γραμμές, οι οποίες συνεχώς αντικαθίστανται από τα δεξιά προς τα αριστερά από παύλες μέχρι να εμφανιστούν 10 παύλες στο τέλος.

Κείμενο

#####

## Εργοστασιακά ρυθμισμένη γλώσσα οθόνης

- EE/CH: Ελληνικά
- GB: Αγγλικά

**Χρήστες των οποίων η εθνική γλώσσα δεν είναι διαθέσιμη ως γλώσσα οθόνης:**

1. Επιλέξτε τα αγγλικά ως γλώσσα οθόνης.

#### Επιλογή γλώσσας οθόνης

Διαθέσιμες γλώσσες οθόνης:

- Ελληνικά
  - Αγγλικά
  - Γαλλικά
  - Ισπανικά
  - Ιαπωνικά
1. Ρυθμίστε τον περιστροφικό διακόπτη της συσκευής στο "0/OFF".
  2. Ρυθμίστε τον χειροτροχό στη λαβή σε κρύο νερό.
  3. Πατήστε το κουμπί αναρρόφησης και τον διακόπτη ατμού.
  4. Ρυθμίστε τον περιστροφικό διακόπτη στη λειτουργία κρύου νερού/αναρρόφησης.

language  
German

Η κάτω γραμμή αναβοσβήνει επειδή η γλώσσα οθόνης δεν έχει ακόμη αποθηκευτεί.

5. Αφήστε το κουμπί αναρρόφησης και τον διακόπτη ατμού.
6. Χρησιμοποιώντας το χειροτροχό επιλέξτε τη γλώσσα.
7. Για να αποθηκεύσετε τη γλώσσα οθόνης πατήστε τον διακόπτη ατμού. Η κάτω γραμμή σταματά να αναβοσβήνει.

## Ενεργοποίηση συσκευής

### ΠΡΟΣΟΧΗ

#### Κίνδυνος λόγω ανατροπής της συσκευής

Κίνδυνος πρόκλησης ζημιών

Μην γέρνετε τη συσκευή όταν είναι ενεργοποιημένη.

1. Βάλετε το ρευματολήπτη στην πρίζα.
2. Ρυθμίστε τον περιστροφικό διακόπτη στην επιθυμητή λειτουργία.

Διαδικασία πλήρωσης  
Περιμένετε

#### Λειτουργία κρύου νερού/αναρρόφησης

#### Υπόδειξη

Σε αυτόν τον τρόπο λειτουργίας, ο χειροτροχός έχει τη λειτουργία "Εφαρμογή κρύου νερού" σε κάθε θέση. Η λειτουργία ατμού/καυτού νερού είναι απενεργοποιημένη.

1. Ρυθμίστε τον περιστροφικό διακόπτη στη λειτουργία κρύου νερού/αναρρόφησης.

#### Εφαρμογή κρύου νερού

Κρύο νερό

1. Πιέστε τον διακόπτη ατμού. Όσο πιέζετε το κουμπί εξέρχεται κρύο νερό.

#### Λειτουργία αναρρόφησης

1. Εκκίνηση της λειτουργίας αναρρόφησης: Πατήστε σύντομα το κουμπί αναρρόφησης.
2. Τερματισμός λειτουργίας αναρρόφησης: Πιέστε πάλι σύντομα το κουμπί αναρρόφησης.

### Συνδυασμένη λειτουργία

1. Πιέστε τον διακόπτη ατμού και ταυτόχρονα το κουμπί αναρρόφησης για λίγο. Ξεκινά η λειτουργία αναρρόφησης και ταυτόχρονα εξέρχεται κρύο νερό.

### Λειτουργία ατμού/καυτού νερού/κρύου νερού/αναρρόφησης

#### ⚠ ΚΙΝΔΥΝΟΣ

##### Κίνδυνος από ατμό

Κίνδυνος εγκαυμάτων

Για να αποτρέψετε την αθέλητη διαφυγή ατμού τραβήξτε έξω την ασφάλεια στον διακόπτη ατμού.

1. Ρυθμίστε τον περιστροφικό διακόπτη σε λειτουργία ατμού/καυτού νερού/κρύου νερού/αναρρόφησης.

### Λειτουργία με ατμό

#### ⚠ ΚΙΝΔΥΝΟΣ

##### Κίνδυνος από ατμό

Κίνδυνος εγκαυμάτων

Αποφύγετε την επαφή με ατμό.

Η διαδικασία θέρμανσης ξεκινά και η λυχνία ελέγχου "Heating on" αναβοσβήνει πράσινη.

Ζέσταμα

#####

Μετά από 7 λεπτά, η διαδικασία θέρμανσης ολοκληρώνεται. Η ενδεικτική λυχνία "Heating ON" ανάβει πράσινη.

#### Υπόδειξη

Κατά τη χρήση η θέρμανση ενεργοποιείται επανειλημμένα (η ενδεικτική λυχνία αναβοσβήνει πράσινη), ώστε να διατηρείται σταθερή η πίεση στον λέβητα.

Ατμός/καυτό νερό  
έτοιμο

-ένδειξη εναλλαγ-

Ατμός/καυτό νερό  
Μέγιστο ατμού

Ανάλογα με τη ρυθμισμένη βαθμίδα ατμού στην οθόνη εμφανίζονται τα ακόλουθα: Μέγιστος ή μέτριος ή ελάχιστος ατμός

1. Πιέστε τον διακόπτη ατμού. Όσο πιέζετε το κουμπί εξέρχεται ατμός.

### Ρύθμιση ποσότητας ατμού

- Ελαφρύς ατμός (βαθμίδα I): Για μικρές λεκέδες.
- Μέτριος ατμός (βαθμίδα II): Για μεσαίους λεκέδες.
- Ισχυρός ατμός (βαθμίδα III): Για την απομάκρυνση επίμονης βρομιάς.

1. Ρυθμίστε τον ρυθμιστή ποσότητας ατμού στο χειροτροχό στην επιθυμητή βαθμίδα.

### Εφαρμογή καυτού νερού

#### ⚠ ΚΙΝΔΥΝΟΣ

##### Καυτό νερό

Κίνδυνος εγκαυμάτων

Αποφεύγετε την επαφή με καυτό νερό.

#### Υπόδειξη

Το καυτό νερό (70 °C) αυξάνει τη δράση καθαρισμού. Ελέγξτε την αντοχή στη θερμοκρασία της επιφάνειας που πρόκειται να καθαριστεί.

1. Ρυθμίστε τον χειροτροχό σε καυτό νερό.

Καυτό νερό

2. Πιέστε τον διακόπτη ατμού. Όσο πιέζετε το κουμπί εξέρχεται καυτό νερό.

### Εφαρμογή κρύου νερού

1. Ρυθμίστε τον χειροτροχό σε κρύο νερό.

Κρύο νερό

2. Πιέστε τον διακόπτη ατμού. Όσο πιέζετε το κουμπί εξέρχεται κρύο νερό.

### Λειτουργία αναρρόφησης

1. Εκκίνηση της λειτουργίας αναρρόφησης: Πατήστε σύντομα το κουμπί αναρρόφησης.
2. Τερματισμός λειτουργίας αναρρόφησης: Πιέστε πάλι σύντομα το κουμπί αναρρόφησης.

### Συνδυασμένη λειτουργία

1. Πιέστε τον διακόπτη ατμού και ταυτόχρονα το κουμπί αναρρόφησης για λίγο. Ξεκινά η λειτουργία αναρρόφησης και ταυτόχρονα εξέρχεται ατμός ή καυτό/κρύο νερό.

### Λειτουργία ατμού/καυτού νερού/κρύου νερού/αναρρόφησης (eco!efficiency)

Μόνο SGV 8/5:

Στη λειτουργία eco!efficiency, η συσκευή λειτουργεί με μειωμένη ισχύ αναρρόφησης και μειωμένο θόρυβο.

1. Ρυθμίστε τον περιστροφικό διακόπτη στη λειτουργία ατμού/καυτού νερού/κρύου νερού/αναρρόφησης (eco!efficiency).

### Λειτουργία καθαριστικού υγρού/ αναρρόφησης

Μόνο SGV 8/5:

#### Υπόδειξη

Ελέγξτε την αντοχή στο καθαριστικό υγρό της επιφάνειας που πρόκειται να καθαριστεί.

#### Υπόδειξη

Σε αυτόν τον τρόπο λειτουργίας, ο χειροτροχός έχει σε κάθε θέση τη λειτουργία "Εφαρμογή διαλύματος καθαρισμού". Η λειτουργία ατμού/καυτού νερού/κρύου νερού είναι απενεργοποιημένη.

1. Ρυθμίστε τον περιστροφικό διακόπτη στη λειτουργία καθαριστικού υγρού/αναρρόφησης.

### Εφαρμογή διαλύματος καθαρισμού

Απορρυπαντικό

1. Πιέστε τον διακόπτη ατμού. Όσο πιέζετε το κουμπί εξέρχεται διάλυμα καθαρισμού.

### Λειτουργία αναρρόφησης

1. Εκκίνηση της λειτουργίας αναρρόφησης: Πατήστε σύντομα το κουμπί αναρρόφησης.
2. Τερματισμός λειτουργίας αναρρόφησης: Πιέστε πάλι σύντομα το κουμπί αναρρόφησης.

### Συνδυασμένη λειτουργία

#### Υπόδειξη

Μόλις εξαντληθεί όλο το περιεχόμενο του δοχείου καθαριστικού υγρού και αναρροφηθεί ξανά, πρέπει να αδειάσετε δοχείο βρώμικου νερού ώστε να αποφευχθεί ο υπερβολικός σχηματισμός αφρού.

1. Πιέστε τον διακόπτη ατμού και ταυτόχρονα το κουμπί αναρρόφησης για λίγο. Ξεκινά η λειτουργία αναρρόφησης και ταυτόχρονα εξέρχεται διάλυμα καθαρισμού.

## Μετά τη λειτουργία με καθαριστικό υγρό / πλύση

Μόνο SGV 8/5:

- Μετά τη λειτουργία με καθαριστικό υγρό, η συσκευή πρέπει να ξεπλυθεί.
- Εάν μετά από λειτουργία με καθαριστικό υγρό ο περιστροφικός διακόπτης δεν έχει ρυθμιστεί για έκπλυμα, εμφανίζεται στην οθόνη το ακόλουθο μήνυμα:

Πρόγραμμα έκπλυσης  
Επιλογή

1. Ρυθμίστε τον περιστροφικό διακόπτη σε έκπλυση.

Έκπλυση  
Εκκίνηση

2. Κρατήστε πατημένο τον διακόπτη ατμού. Ξεκινά το ξεπλύμα. Κρατήστε το ακροφύσιο δαπέδου πάνω από μια αποχέτευση ή ξεκινήστε τη λειτουργία αναρρόφησης.

Έκπλυση  
#####

Η συσκευή ξεπλένεται. Εμφανίζεται η χρονική εξέλιξη.

### Υπόδειξη

Όταν αφήσετε τον διακόπτη ατμού, η διαδικασία έκπλυσης σταματά. Αν πατήσετε τον διακόπτη ατμού ξανά, η διαδικασία έκπλυσης θα συνεχιστεί.

Έκπλυση  
τερματίστηκε

### Υπόδειξη

Η διαδικασία έκπλυσης μπορεί να παραταθεί αν πιέσετε παρατεταμένα τον διακόπτη ατμού.

## Άδειασμα δοχείου ακάθαρτου νερού

1. Ανοίξετε το καπάκι του δοχείου ακάθαρτου νερού.
2. Πιέστε την ασφάλεια του δοχείου ακάθαρτου νερού προς τα πάνω.
3. Αφαιρέστε το δοχείο ακάθαρτου νερού.
4. Ανοίξετε την ασφάλεια του δοχείου ακάθαρτου νερού και αφαιρέστε το καπάκι.
5. Αδειάστε το δοχείο ακάθαρτου νερού.

## Απόθεση εξαρτήματος

Σε περίπτωση σύντομης διακοπής στην εργασία, το ακροφύσιο δαπέδου μπορεί να το βάλετε στη θέση στάθμευσης και να ασφαλίσετε τον σωλήνα αναρρόφησης ατμού.

## Απενεργοποίηση συσκευής

1. Στρέψτε τον περιστροφικό διακόπτη της συσκευής στο "0/OFF".
2. Αποσυνδέστε το ρευματολήπτη.

## Αυτοκαθαρισμός

Μόνο SGV 8/5:

1. Στρέψτε τον περιστροφικό διακόπτη της συσκευής στη θέση για αυτοκαθαρισμό.

Αυτοκαθαρισμός  
Προετοιμασία

-ένδειξη εναλλάξ-

Αυτοκαθαρισμός

Βλέπε Γρήγορη εκκίνηση

2. Ανοίξετε το στήριγμα για το ακροφύσιο δαπέδου (θέση στάθμευσης).
3. Αφαιρέστε το ακροφύσιο δαπέδου από τον σωλήνα αναρρόφησης ατμού.
4. Στερεώστε τον σωλήνα αναρρόφησης ατμού στη βάση (κάτω) και στο στήριγμα (πάνω) έτσι ώστε η λαβή να δείχνει προς τα έξω.

Αυτοκαθαρισμός

Εκκίνηση

5. Πιέστε για λίγο τον διακόπτη ατμού. Ξεκινά ο αυτοκαθαρισμός.

Αυτοκαθαρισμός

#####

Ο αυτοκαθαρισμός εκτελείται αυτόματα. Εμφανίζεται η χρονική εξέλιξη.

Αυτοκαθαρισμός

τερματίστηκε

## Μετά από κάθε χρήση

### ⚠ ΠΡΟΕΙΔΟΠΟΙΗΣΗ

#### Κίνδυνος από μικρόβια

Κίνδυνος για την υγεία

Επιλέξτε το μέρος καθαρισμού της συσκευής με τέτοιο τρόπο ώστε να μην υπάρχει περίπτωση μόλυνσης του περιβάλλοντος, των τροφίμων και των εργαλείων και μηχανημάτων επεξεργασίας τροφίμων, π.χ. από το νερό που εκτοξεύεται.

1. Αδειάστε το δοχείο καθαρού νερού και στεγνώστε το.
2. Αδειάστε το δοχείο καθαριστικού υγρού (SGV 8/5) και στεγνώστε το.
3. Αδειάστε, καθαρίστε και στεγνώστε το δοχείο βρόμικου νερού.
4. Καθαρίστε σχολαστικά τα εξαρτήματα: Καθαρίστε τη λαβή, τον ελαστικό σωλήνα αναρρόφησης και το βύσμα του εξαρτήματος με ένα υγρό πανί. Καθαρίστε τα υπόλοιπα εξαρτήματα με καυτό νερό και στεγνώστε τα.
5. Καθαρίστε εξωτερικά τη συσκευή με ένα υγρό πανί.
6. Με ένα ζεστό υγρό πανί και καθαριστικό υγρό καθαρίστε τη συσκευή, εάν είναι εμφανώς λερωμένη, ή απολυμάνετε την εάν είναι απαραίτητο.

## Φύλαξη συσκευής

### Υπόδειξη

Αφήνετε πάντα τις βούρτσες να κρυώσουν έτσι ώστε να αποφεύγεται τυχόν παραμόρφωση.

1. Πιέστε την ασφάλεια του βύσματος του εξαρτήματος και αποσυνδέστε το βύσμα από την αντίστοιχη πρίζα.
2. Αφήστε τα εξαρτήματα να στεγνώσουν επαρκώς και τοποθετήστε τα στην ειδική θήκη.
3. Αδειάστε το δοχείο καθαρού νερού.
4. Μόνο SGV 8/5: Αδειάστε και καθαρίστε το δοχείο καθαριστικού υγρού.
5. Αποθηκεύστε το ακροφύσιο δαπέδου, τους σωλήνες αναρρόφησης ατμού, τον ελαστικό σωλήνα αναρρόφησης ατμού και το ηλεκτρικό καλώδιο δικτύου σύμφωνα με την εικόνα.

Εικόνα K

6. Για να αποφύγετε δυσάρεστες οσμές, αφαιρέστε όλο το νερό από τη συσκευή πριν από μεγάλα διαστήματα απραξίας.
7. Αφήστε τη συσκευή να στεγνώσει επαρκώς: Βγάλετε λίγο προς τα έξω τα δοχεία βρόδικου νερού, καθαρού νερού και καθαριστικού υγρού και ανοίξτε το κάλυμμα της θήκης παρελκόμενων.
8. Τοποθετήστε τη συσκευή σε στενό χώρο και ασφαλίστε την ώστε να μην μπορεί να χρησιμοποιηθεί από αναρμόδια άτομα.

## Χρήση των πρόσθετων εξαρτημάτων

### Υπόδειξη

Τα υπολείμματα απορρυπαντικού ή τα γαλακτώματα καθαρισμού, που παραμένουν στην υπό καθαρισμό επιφάνεια, μπορούν να προκαλέσουν γραμμώσεις κατά τον καθαρισμό με ατμό, οι οποίες, όμως, εξαφανίζονται με την επανειλημμένη εφαρμογή.

### Χειρολαβή χωρίς εξάρτημα

#### Παραδείγματα εφαρμογών

- Αφαιρέστε οσμές και τσακίσματα από κρεμασμένα ρούχα, ψεκάζοντάς τα με ατμό από απόσταση 10-20 cm.

### Ακροφύσιο σημειακής δέσμης

Όσο πιο κοντά στο λερωμένο σημείο κρατάτε το ακροφύσιο, τόσο περισσότερο αυξάνει η καθαριστική δράση, επειδή η θερμοκρασία και η πίεση του ατμού είναι υψηλότερη κατά την έξοδο από το ακροφύσιο.

#### Παραδείγματα εφαρμογών

- Η χρήση του ακροφυσίου σημειακής δέσμης συνιστάται για δυσπρόσιτα σημεία.
- Καθαρισμός ανοξειδωτου χάλυβα, υαλοπινάκων, καθρεφτών και σμαλτωμένων επιφανειών.
- Καθαρισμός των γωνιών σε σκάλες, κουφώματα, πόρτες και προφίλ αλουμινίου.
- Καθαρισμός συνδετικών εξαρτημάτων.
- Καθαρισμός παραθυρόφυλλων και θερμομαντικών σωμάτων. Εσωτερικός καθαρισμός οχημάτων.

### Ακροφύσιο σημειακής δέσμης και πρόσθετα εξάρτημα

- Στρογγυλή βούρτσα: Ενδείκνυται για επίμονη βρωμιά σε ιδιαίτερα μικρές επιφάνειες, όπως επιφάνειες ηλεκτρικής κουζίνας, ρολά, αρμοί πλακιδίων, εγκαταστάσεις υγιεινής κλπ.

### Υπόδειξη

Η στρογγυλή βούρτσα δεν είναι κατάλληλη για τον καθαρισμό ευαίσθητων επιφανειών.

- Προέκταση: Με αυτό το εξάρτημα είναι δυνατός ο σωστός καθαρισμός σε ιδιαίτερα δυσπρόσιτα σημεία. Ενδείκνυται για τον καθαρισμό θερμομαντικών σωμάτων, θυρών, παραθύρων, παντζουριών και εγκαταστάσεων υγιεινής.

### Ακροφύσιο δαπέδου

#### Παραδείγματα εφαρμογών

- Καθαρισμός μεγάλων επιφανειών, δαπέδων από κεραμικά, μάρμαρα κλπ.
- Ακροφύσιο δαπέδου με λαστιχένιο χείλος: Για την αναρρόφηση υγρών σε λείες επιφάνειες.
- Ακροφύσιο δαπέδου με λωρίδα βούρτσας: Για την αποκόλληση και το τρίψιμο της επίμονης βρωμιάς.

### Ακροφύσιο χειρός

#### Παραδείγματα εφαρμογών

- Καθαρισμός μεγάλων επιφανειών γυαλιού και καθρεφτών, λείων επιφανειών γενικά ή υφασμάτων επιφανειών όπως καναπέδες κλπ.

#### Αφύσιο χειρός και εξάρτημα

- Λαστιχένιο χείλος: Για μικρότερες επιφάνειες όπως π.χ. παράθυρα και καθρέφτες. Για τζάμια παραθύρων και μεγαλύτερες επιφάνειες όπως π.χ. πλακάκια τοίχου, πάγκο εργασίας και επιφάνειες από ανοξειδωτο χάλυβα.
- Κυκλική βούρτσα: Για σκάλες, εσωτερικούς χώρους αυτοκινήτων, υφασμάτινες επιφάνειες γενικά (μετά από δοκιμή σε κρυφό σημείο). Για λειαντικό καθαρισμό και τρίψιμο.

#### Καθαρισμό παραθύρων

### Υπόδειξη

Σε εποχές με ιδιαίτερα χαμηλές θερμοκρασίες προθερμάνετε πρώτα τα τζάμια των παραθύρων. Για τον σκοπό αυτόν, ψεκάστε ελαφρά ατμό σε ολόκληρη την επιφάνεια του τζαμιού από απόσταση 50 cm. Έτσι αποφεύγονται οι μηχανικές τάσεις στην επιφάνεια, που μπορεί να προκαλέσουν θραύση του τζαμιού.

1. Ψεκάστε τη γυάλινη επιφάνεια ομοιόμορφα με ατμό από απόσταση περίπου 20 cm.
2. Απενεργοποιήστε την παροχή ατμού.
3. Καθαρίστε τη γυάλινη επιφάνεια κατά ζώνες από επάνω προς τα κάτω με το λαστιχένιο χείλος.
4. Μετά από κάθε διαδρομή σκουπίζετε το λαστιχένιο χείλος και την κάτω άκρη του παραθύρου.

#### Τριγωνικό ακροφύσιο

Το τριγωνικό ακροφύσιο επιτρέπεται να χρησιμοποιείται μόνο σε συνδυασμό με τη λειτουργία αναρρόφησης.

## Μεταφορά

### ⚠ ΠΡΟΣΟΧΗ

**Μη τήρηση των οδηγιών σχετικά με το βάρος**

**Κίνδυνος τραυματισμού και πρόκλησης ζημιών**  
Κατά τη μεταφορά προσέξτε το βάρος του μηχανήματος.

1. Τοποθετήστε το ακροφύσιο δαπέδου στη θήκη στο πίσω μέρος της συσκευής και στερεώστε τον σωλήνα αναρρόφησης ατμού. Αποσυνδέστε τους σωλήνες αναρρόφησης ατμού.
2. Λύστε τα χειρόφρενα και στρώστε τη συσκευή από τη λαβή οδήγησης.
3. Για να φορτώσετε τη συσκευή, πιάστε την από την εσοχή της λαβής και από τη λαβή ώθησης.
4. Για τη μεταφορά σε μεγάλες αποστάσεις τραβήξτε τη συσκευή πίσω σας από τη λαβή ώθησης.
5. Κατά τη μεταφορά σε οχήματα στερεώστε τη συσκευή σύμφωνα με τις ισχύουσες οδηγίες ώστε να μην γλιστρήσει και να μην πέσει. Προηγούμενα αδειάστε όλα τα δοχεία.

## Αποθήκευση

### ⚠ ΠΡΟΣΟΧΗ

**Μη τήρηση των οδηγιών σχετικά με το βάρος**

**Κίνδυνος τραυματισμού και πρόκλησης ζημιών**  
Κατά την αποθήκευση προσέξτε το βάρος της συσκευής.

Η συσκευή μπορεί να αποθηκεύεται μόνο σε εσωτερικούς χώρους.

## Φροντίδα και συντήρηση

### ⚠ ΚΙΝΔΥΝΟΣ

#### Κίνδυνος ηλεκτροπληξίας

Τραυματισμοί από την επαφή με εξαρτήματα που διαρρέονται από ρεύμα

Θέστε τη συσκευή εκτός λειτουργίας.

Αποσυνδέστε το φις από την πρίζα.

### ⚠ ΚΙΝΔΥΝΟΣ

#### Κίνδυνος από καυτό νερό, ατμό και καυτές επιφάνειες

Κίνδυνος ζεματισμού και εγκαυμάτων

Πριν από κάθε εργασία αφήνετε τη συσκευή να κρυώσει.

### Έλεγχος ροδελών στεγανοποίησης

#### Υπόδειξη

Τα χαλασμένα ή χαμένα λαστιχάκια στεγανοποίησης μπορεί να είναι η αιτία αυξημένων θερμοκρασιών στη λαβή.

1. Ελέγχετε τακτικά την κατάσταση των ροδελών στεγανοποίησης (2x Ο-ριγκ) στο βύσμα του εξαρτήματος, στη λαβή και στους σωλήνες αναρρόφησης ατμού. Εάν είναι απαραίτητο, αντικαταστήστε τις ροδέλες.

### Αντικατάσταση φίλτρου χονδροειδών ρύπων

1. Ανοίξτε το καπάκι του δοχείου ακάθαρτου νερού.
2. Πιέστε την ασφάλεια του δοχείου ακάθαρτου νερού προς τα πάνω.
3. Αφαιρέστε το δοχείο ακάθαρτου νερού.
4. Ανοίξτε την ασφάλεια του δοχείου ακάθαρτου νερού και αφαιρέστε το καπάκι.
5. Γυρίστε το καπάκι κατά 180° και ακουμπήστε το.
6. Βγάλτε το φίλτρο χονδροειδών ρύπων από τη βάση του και αντικαταστήστε το.

### Προθεσμίες συντήρησης

#### Ετησίως

1. Για αφαίρεση των αλάτων δώστε τη συσκευή σε εξουσιοδοτημένο συνεργείο.

### Αντιμετώπιση βλαβών

### ⚠ ΚΙΝΔΥΝΟΣ

#### Κίνδυνος ηλεκτροπληξίας

Τραυματισμοί από την επαφή με εξαρτήματα που διαρρέονται από ρεύμα

Θέστε τη συσκευή εκτός λειτουργίας.

Αποσυνδέστε το φις από την πρίζα.

### ⚠ ΚΙΝΔΥΝΟΣ

#### Κίνδυνος από καυτό νερό, ατμό και καυτές επιφάνειες

Κίνδυνος ζεματισμού και εγκαυμάτων

Πριν από κάθε εργασία αφήνετε τη συσκευή να κρυώσει.

### ⚠ ΚΙΝΔΥΝΟΣ

#### Κίνδυνος λόγω λανθασμένων εργασιών επισκευής

Κίνδυνος υγείας και πρόκλησης ζημιάς

Αναθέτετε τις εργασίες επισκευής μόνο σε

εξουσιοδοτημένο υποκατάστημα.

**Οθόνη χωρίς λυχνία ελέγχου**

Απορρυπαντικό  
Προσθήκη

1. Συμπληρώστε υγρό καθαρισμού.
2. Τοποθετήστε σωστά το δοχείο καθαριστικού υγρού και σπρώξτε το μέσα μέχρι τέρμα.

### Η ενδεικτική λυχνία "Service" αναβοσβήνει κίτρινη

Σέρβις

Σφάλμα: E07

1. Απενεργοποιήστε τη συσκευή, περιμένετε λίγο, και ενεργοποιήστε την ξανά.
2. Εάν η ενδεικτική λυχνία δεν σβήσει, επαναλάβετε τη διαδικασία (το πολύ 4 φορές).

Σέρβις

Σφάλμα: E14

Προειδοποίηση αφαίρεσης αλάτων (ακόμα 100h)

1. Για αφαίρεση των αλάτων δώστε τη συσκευή σε εξουσιοδοτημένο συνεργείο.

### Η ενδεικτική λυχνία "Service" ανάβει κίτρινη

Σέρβις

Σφάλμα: E15

Αφαίρεση αλάτων

1. Για αφαίρεση των αλάτων δώστε τη συσκευή σε εξουσιοδοτημένο συνεργείο.

### Η ενδεικτική λυχνία "Δοχείο καθαρού νερού άδειο" ανάβει κόκκινη

Καθαρό νερό

Προσθήκη

1. Προσθέστε καθαρό νερό.
2. Σπρώξτε το δοχείο καθαρού νερού όσο πιο μέσα γίνεται.

### Η ενδεικτική λυχνία "Δοχείο βρόμικου νερού γεμάτο" ανάβει κόκκινη

Βρόμικο νερό

Εκκένωση

1. Αδειάστε το βρόμικο νερό.
2. Τοποθετήστε σωστά και στερεώστε το δοχείο βρόμικου νερού.

### Η ενδεικτική "Malfunction" αναβοσβήνει κόκκινη

Σέρβις

Σφάλμα: E01

1. Απενεργοποιήστε τη συσκευή.
2. Ελέγξτε τη σωστή θέση του δοχείου καθαρού νερού.
3. Ενεργοποιήστε ξανά τη συσκευή.
4. Εάν η ενδεικτική λυχνία δεν σβήσει, επαναλάβετε τη διαδικασία (το πολύ 4 φορές).

### Η ενδεικτική λυχνία "Service" ανάβει κίτρινη και η ενδεικτική λυχνία "Malfunction" ανάβει ταυτόχρονα κόκκινη.

Σέρβις

Σφάλμα: E01

1. Ενημερώστε κάποιο εξουσιοδοτημένο συνεργείο.

Σέρβις

Σφάλμα: E07

1. Ενημερώστε κάποιο εξουσιοδοτημένο συνεργείο.

Σέρβις

Σφάλμα: E09

1. Ενημερώστε κάποιο εξουσιοδοτημένο συνεργείο.

Σέρβις

Σφάλμα: E16

1. Ενημερώστε κάποιο εξουσιοδοτημένο συνεργείο.

## Η ενδεικτική "Malfunction" ανάβει κόκκινη

Σέρβις  
Σφάλμα: E12

1. Ελέγξτε το βύσμα εξαρτήματος για σωστή εφαρμογή.
2. Απενεργοποιήστε τη συσκευή, περιμένετε λίγο, και ενεργοποιήστε την ξανά.
3. Εάν το σφάλμα επαναληφθεί, ενημερώστε το τμήμα εξυπηρέτησης πελατών.

Σέρβις  
Σφάλμα: E13

1. Ελέγξτε το βύσμα εξαρτήματος για σωστή εφαρμογή.
2. Εάν εισέλθει νερό στη λαβή, βεβαιωθείτε ότι έχει στεγνώσει εντελώς.
3. Απενεργοποιήστε τη συσκευή, περιμένετε λίγο, και ενεργοποιήστε την ξανά.
4. Εάν το σφάλμα επαναληφθεί, ενημερώστε το τμήμα εξυπηρέτησης πελατών.

### Ανεπαρκής ισχύς αναρρόφησης

1. Ξεβουλώστε το ακροφύσιο δαπέδου, τον σωλήνα αναρρόφησης ατμού, τη λαβή και τον ελαστικό σωλήνα αναρρόφησης ατμού.
2. Ξεβουλώστε τα πρόσθετα εξαρτήματα.

### Αυξημένες θερμοκρασίες στη λαβή

1. Ελέγξτε τις ροδέλες στεγανοποίησης (2x O-ριγκ) στη λαβή και στους σωλήνες αναρρόφησης ατμού.

### Υπηρεσία εξυπηρέτησης πελατών

Εάν δε διορθωθεί η βλάβη, πρέπει να γίνει έλεγχος της συσκευής από την υπηρεσία εξυπηρέτησης πελατών.

## Εγγύηση

Σε κάθε χώρα ισχύουν οι όροι εγγύησης οι οποίοι εκδίδονται από την αρμόδια εταιρεία διανομής μας. Τυχόν βλάβες στη συσκευή σας επιδιορθώνονται από εμάς χωρίς χρέωση εντός της προθεσμίας εγγύησης, εφόσον οφείλονται σε σφάλμα υλικού ή κατασκευής. Σε περίπτωση εγγύησης απευθυνθείτε στον προμηθευτή σας ή το πλησιέστερο εξουσιοδοτημένο συνεργείο, προσκομίζοντας το παραστατικό της αγοράς. (για διευθύνσεις βλέπε την πίσω σελίδα)

## Παρελκόμενα και ανταλλακτικά

Χρησιμοποιείτε μόνο γνήσια παρελκόμενα και γνήσια ανταλλακτικά, καθώς αυτά εγγυώνται την ασφαλή και απρόσκοπτη λειτουργία της συσκευής. Πληροφορίες σχετικά με τα παρελκόμενα και τα ανταλλακτικά θα βρείτε στη διεύθυνση [www.kaecher.com](http://www.kaecher.com).

## Δήλωση συμμόρφωσης ΕΕ

Με το παρόν δηλώνουμε ότι η παρακάτω μηχανή λόγω του σχεδιασμού και του τύπου κατασκευής της καθώς και στην έκδοσή την οποία έχουμε διαθέσει στην αγορά πληροί τις σχετικές βασικές απαιτήσεις για την ασφάλεια και την υγεία των Οδηγίων ΕΕ. Σε περίπτωση τροποποίησης της μηχανής που δεν έχει συμφωνηθεί με εμάς, αυτή η δήλωση ακυρώνεται.

Προϊόν: Ηλεκτρική σκούπα ατμού  
Τύπος: 1.092-xxx

### Σχετικές Οδηγίες ΕΕ

2006/42/ΕΚ (+2009/127/ΕΚ)  
2009/125/ΕΚ  
2011/65/ΕΕ  
2014/30/ΕΕ

### Εφαρμοζόμενα εναρμονισμένα πρότυπα

EN IEC 63000: 2018  
EN 55014-1: 2017 + A11: 2020  
EN 55014-2: 2015  
EN 60335-1  
EN 60335-2-54  
EN 60335-2-68  
EN 61000-3-2: 2014  
EN 61000-3-3: 2013  
EN 62233: 2008

### Εφαρμοζόμενα εθνικά πρότυπα

-  
Οι υπογράφοντες ενεργούν κατ' εντολή και με εξουσιοδότηση από το διοικητικό συμβούλιο.



H. Jenner  
Chairman of the Board of Management



S. Reiser  
Manager Regulatory Affairs & Certification

Υπεύθυνος τεχνικού φακέλου:  
S. Reiser  
Alfred Kärcher SE & Co. KG  
Alfred-Kärcher-Str. 28 - 40  
71364 Winnenden (Germany)  
Τηλ.: +49 7195 14-0  
Φαξ: +49 7195 14-2212  
Winnenden, 2022/10/01



## Τεχνικά χαρακτηριστικά

		SGV 8/5 Classic	SGV 8/5	SGV 8/5 *GB
<b>Ηλεκτρική σύνδεση</b>				
Τάση δικτύου	V	220-240	220-240	220-240
Φάση	~	1	1	1
Συχνότητα δικτύου	Hz	50	50	50
Τάση στη λαβή	V	5	5	5
Τύπος προστασίας		IPX4	IPX4	IPX4
Κατηγορία προστασίας		I	I	I
Ονομαστική ισχύς συσκευής (συνολικά)	W	3400	3400	2900
Ονομαστική ισχύς φυσητήρα	W	1200	1200	1200
Ισχύς εισόδου ατμολέβητα	W	3000	3000	2700
Ισχύς κύριας αντλίας	W	48	48	48
Ισχύς αντλίας νερού	W	28	28	28
<b>Στοιχεία ισχύος συσκευής</b>				
Ατμολέβητας	l	3,4	3,4	3,4
Ποσότητα πλήρωσης δοχείου καθαρού νερού	l	5,6	5,6	5,6
Ποσότητα πλήρωσης δοχείου ακάθαρτου νερού	l	5	5	5
Ποσότητα πλήρωσης δοχείου υγρού καθαρισμού	l		2	2
Ποσότητα αέρα (μέγ.)	l/s	74	74	74
Υποπίεση (μέγ.)	kPa (mbar)	25,4 (254)	25,4 (254)	25,4 (254)
Πίεση εργασίας	MPa	0,8	0,8	0,8
Πίεση ατμού (max)	MPa	1,2	1,2	1,2
Ποσότητα ατμού (max) - σταθερή	g/min	75	75	65
Χρόνος προθέρμανσης	min	7,0	7,0	8,0
Θερμοκρασία λειτουργίας ζεστού νερού (μέγιστη)	°C	70	70	70
Θερμοκρασία λειτουργίας ατμού (max)	°C	173	173	173
Παροχή, νερό	ml/min	550	550	550
Παροχή, απορρυπαντικό	ml/min		550	550
<b>Διαστάσεις και βάρη</b>				
Τυπικό βάρος λειτουργίας	kg	39	40	40
Μήκος x πλάτος x ύψος	mm	640 x 495 x 965	640 x 495 x 965	640 x 495 x 965
Γωνία κλίσης (max)	°	10	10	10
<b>Μετρημένες τιμές κατά EN 60335-2-68</b>				
Στάθμη ηχητικής πίεσης L <sub>PA</sub>	dB(A)	67	67	67
Αβεβαιότητα K <sub>PA</sub>	dB(A)	1	1	1
Τιμή δονήσεων χεριού-βραχίονα	m/s <sup>2</sup>	<2,5	<2,5	<2,5
Αβεβαιότητα K	m/s <sup>2</sup>	0,2	0,2	0,2
<b>Καλώδιο τροφοδοσίας</b>				
Τύπος ηλεκτρικού καλωδίου	mm <sup>2</sup>	H07RN-F 3G 1,5	H07RN-F 3G 1,5	H07RN-F 3G 1,5
Αριθμός εξαρτήματος (EU)		6.648-098.0	6.648-098.0	
Αριθμός εξαρτήματος (GB)				6.648-102.0
Μήκος καλωδίου	m	7,5	7,5	7,5

Με την επιφύλαξη τεχνικών αλλαγών.

## Содержание

Общие указания.....	234
Защита окружающей среды.....	234
Использование по назначению.....	234
Обзор устройства.....	234
Символы на устройстве.....	236
Предохранительные устройства.....	236
Методы очистки.....	236
Ввод в эксплуатацию.....	236
Управление.....	237
Применение принадлежности.....	240
Транспортировка.....	240
Хранение.....	241
Уход и техническое обслуживание.....	241
Помощь при неисправностях.....	241
Гарантия.....	242
Принадлежности и запасные части.....	242
Декларация о соответствии стандартам ЕС....	242
Технические характеристики.....	243

## Общие указания



Перед первым применением устройства ознакомиться с данной оригинальной инструкцией по

эксплуатации и прилагаемыми указаниями по технике безопасности. Действовать в соответствии с ними.

Сохранять обе брошюры для дальнейшего пользования или для следующего владельца.

- Несоблюдение инструкции по эксплуатации и указаний по технике безопасности может привести к повреждению устройства и опасности травмирования оператора и других лиц.
- При обнаружении транспортных повреждений сразу проинформировать торгового представителя.
- При распаковке устройства проверить его комплектность и целостность.

## Защита окружающей среды



Упаковочные материалы поддаются вторичной переработке. Упаковку необходимо утилизировать без ущерба для окружающей среды.



Электрические и электронные устройства часто содержат ценные материалы, пригодные для вторичной переработки, и зачастую такие компоненты, как батареи, аккумуляторы или масло, которые при неправильном обращении или ненадлежащей утилизации представляют потенциальную опасность для здоровья и окружающей среды. Тем не менее, данные компоненты необходимы для правильной работы устройства. Устройства, обозначенные этим символом, запрещено утилизировать вместе с бытовыми отходами.

### Указания по компонентам (REACH)

Для получения актуальной информации о компонентах см. [www.kaercher.de/REACH](http://www.kaercher.de/REACH)

## Использование по назначению

### ⚠ ПРЕДУПРЕЖДЕНИЕ

#### Опасность для здоровья

*Вдыхание вредной для здоровья пыли*

*Не использовать устройство для сбора вредной для здоровья пыли.*

- Устройство предназначено для генерации пара и сбора пролитых жидкостей и твердых частиц, как описано в данной инструкции по эксплуатации.
- Данное устройство предусмотрено для коммерческого использования, например, в гостиницах, школах, больницах, фабриках, магазинах, офисах и бюро по аренде недвижимости.

## Обзор устройства

### Инструкция по быстрому запуску SGV 8/5 Classic

#### Рисунок А

- 1 Заполнение бака для чистой воды
- 2 Установка принадлежности
- 3 Выбор режима работы, подогрев устройства
- 4 Очистка – режим парообразования/всасывания
- 5 Опорожнение бака для грязной воды
- 6 Хранение принадлежностей
- 7 Хранение устройства

### Инструкция по быстрому запуску SGV 8/5

#### Рисунок В

- 1 Заполнение бака для чистой воды, приготовление моющего раствора, заполнение бака для моющего средства
- 2 Установка принадлежности
- 3 Выбор режима работы, подогрев устройства
- 4 Очистка – режим парообразования/всасывания
- 5 Очистка – режим с моющим средством/всасывание
- 6 Промывание устройства
- 7 Очистка – режим парообразования/всасывания
- 8 Опорожнение бака для грязной воды
- 9 Выполнение самоочистки
- 10 Хранение принадлежностей
- 11 Хранение устройства

## Описание устройства

#### Рисунок С

#### Рисунок D

#### Рисунок Е

- 1 Блокатор бака для грязной воды
- 2 Крышка бака для грязной воды
- 3 Бак для грязной воды
- 4 Фильтр грубой очистки
- 5 Держатель фильтра

- ⑥ Шланг для пара и всасывания
- ⑦ Дугообразная ручка
- ⑧ Держатель шланга
- ⑨ Адаптер для принадлежностей (Homebase)
- ⑩ Держатель для удлинительной трубки для пара и всасывания (парковочное положение)
- ⑪ Крепление всасывающей трубки с подводом пара (самоочистка) (только SGV 8/5)
- ⑫ Держатель насадки для пола (парковочное положение)
- ⑬ Поворотный ролик со стояночным тормозом
- ⑭ Бак для моющего средства (SGV 8/5), контейнер для распылителя моющего средства (SGV 8/5 Classic)
- ⑮ Потайная ручка
- ⑯ Бак для чистой воды
- ⑰ Розетка для принадлежностей
- ⑱ Блокиратор штекера принадлежности
- ⑲ Резиновая вставка для насадки для пола
- ⑳ Насадка для пола
- ㉑ Блокиратор вставок для насадки для пола
- ㉒ Треугольная насадка
- ㉓ Штекер принадлежности
- ㉔ Крышка розетки для принадлежностей
- ㉕ Панель управления
- ㉖ Крышка отсека для хранения принадлежностей
- ㉗ Отсек для хранения принадлежностей
- ㉘ Фиксатор принадлежности
- ㉙ Завинчивающаяся крышка бака для моющего средства (только SGV 8/5)
- ㉚ Завинчивающаяся крышка бака для чистой воды
- ㉛ Ручка для переноски бака для чистой воды, складная
- ㉜ Распылитель для моющего средства (только SGV 8/5 Classic)
- ㉝ Всасывающая трубка с подводом пара
- ㉞ Круглая щетка
- ㉟ Рукоятка
- ㊱ Точечное струйное сопло/адаптер для щелевой насадки
- ㊲ Удлинитель для точечного струйного сопла
- ㊳ Резиновая полоска для ручной насадки
- ㊴ Ручная насадка
- ㊵ Щеточное кольцо для ручной насадки
- ㊶ Щелевая насадка
- ㊷ Щеточная вставка для насадки для пола
- ㊸ Ступенчатое углубление
- ㊹ Держатель насадки для пола
- ㊺ Крючок для кабеля, поворотный
- ㊻ Отверстие для выпуска воздуха, рабочий воздух
- ㊼ Держатель удлинительной трубки для пара и всасывания
- ㊽ Сетевая кабель
- ㊾ Держатель треугольной насадки
- ㊿ Инструкция по быстрому запуску
- ① Крышка бака для грязной воды
- ② Замок бака для грязной воды
- ③ Заводская табличка

### Панель управления

**Рисунок F**

**Рисунок G**

**Рисунок H**

- ① 0/OFF
- ② Режим работы: холодная вода/режим всасывания
- ③ Режим работы: режим парообразования/горячей воды/холодной воды/всасывания (ecoefficiency) (только SGV 8/5)
- ④ Режим работы: режим парообразования/горячей воды/холодной воды/всасывания
- ⑤ Режим работы: промывка (только SGV 8/5)
- ⑥ Режим работы: с моющим средством/ всасывание (только SGV 8/5)
- ⑦ Режим работы: самоочистка (только SGV 8/5)
- ⑧ Поворотный переключатель
- ⑨ Дисплей (только SGV 8/5)
- ⑩ Контрольная лампа «Эксплуатационная готовность» (зеленая)
- ⑪ Контрольная лампа «Нагрев включен» (зеленая)
- ⑫ Контрольная лампа «Сервис» (желтая)
- ⑬ Контрольная лампа «Бак для чистой воды пустой» (красная)
- ⑭ Контрольная лампа «Бак для грязной воды полный» (красная)
- ⑮ Контрольная лампа «Неисправность» (красная)
- ⑯ QR-код для информации
- ⑰ Колесо управления
- ⑱ Кнопка всасывания
- ⑲ Выключатель подачи пара
- ⑳ Предохранительный фиксатор
- ㉑ Регулятор количества пара: уровни I-II-III
- ㉒ Нанесение горячей воды
- ㉓ Нанесение холодной воды

## Символы на устройстве



Пар  
ВНИМАНИЕ – Опасность ожогов

## Предохранительные устройства

Предохранительные устройства служат для защиты пользователя. Их запрещается отключать или шунтировать.

### Предохранительный фиксатор

- Ручка имеет предохранительный фиксатор на выключателе подачи пара, который предотвращает случайный выход пара.
- Если во время работы шланг для пара и всасывания остается без присмотра на короткое время, рекомендуется активировать предохранитель (вытащить предохранительный фиксатор). Чтобы снова активировать выход пара, деактивировать предохранитель (нажать на предохранительный фиксатор).

## Методы очистки

### Очистка различных материалов

- Прежде чем обрабатывать кожу, специальные ткани и деревянные поверхности, следует прочитать инструкцию производителя и всегда делать пробную очистку в незаметном месте или на образце. Дайте обработанной паром поверхности высохнуть, чтобы проверить, не изменился ли цвет или форма.
- При очистке деревянных поверхностей (мебели, дверей и т. д.) рекомендуется соблюдать особую осторожность, так как слишком длительная обработка паром может повредить восковые покрытия, блеск или цвет поверхностей. Поэтому рекомендуется использовать пар для этих поверхностей только через короткие промежутки времени или очищать их предварительно обработанной паром тканью.
- Для особо чувствительных поверхностей (например, синтетических материалов, окрашенных поверхностей и т. д.) рекомендуется использовать функцию пара на минимальной мощности.
- Очистка нержавеющей стали: избегать использования абразивных щеток. Использовать ручную насадку с резиновой полоской или точечное струйное сопло без круглой щетки.

### Освежение текстиля

Перед обработкой устройством обязательно проверить текстиль на переносимость на скрытом участке: сначала обработать текстиль паром, дать просохнуть, а затем проверить на предмет изменения цвета или формы.

### Очистка поверхностей с покрытием или окрашенных поверхностей

При очистке окрашенных или покрытых пластиком поверхностей, таких как мебель для кухни и гостиной, двери, паркет, линолеум, воск, полироль для мебели, пластиковые покрытия или краска могут слезть или появиться пятна. Для очистки таких поверхностей следует слегка пропарить салфетку и протереть ею поверхность.

## Мощнее средство

### ⚠ ПРЕДУПРЕЖДЕНИЕ

**Опасность от мощных средств**  
Опасность для здоровья, опасность повреждения  
Соблюдайте все инструкции, прилагаемые к мощным средствам.

### ВНИМАНИЕ

**Опасность от растворов мощных средств**  
Опасность повреждения  
Не используйте мощные растворы со значением pH более 13 (щелочной) и менее 2 (кислотный), так как они могут привести к повреждению устройства.

#### Примечание

В целях бережного отношения к окружающей среде следует экономно использовать мощные средства.

Кухонная зона	Растворитель жиров и белков RM 731 (щелочной)
Напольные покрытия, например защитная плитка	Универсальное средство для мытья полов RM 743 (щелочное)
	Средство для очистки керамогранита RM 753 (щелочное)
Санитарная зона, например душ, напольные покрытия с известковым налетом	Средство для мытья полов SA 20C (кислотное)

Для получения дополнительной информации следует запросить информационный лист продукта и паспорт безопасности ЕС для соответствующего чистящего средства.

## Ввод в эксплуатацию

### Распылитель для мощного средства

Только SGV 8/5 Classic:

#### Примечание

Входящий в комплект поставки распылитель пустой.

1. Наполнить распылитель моющим средством.

### Приготовление мощного раствора

Только SGV 8/5:

1. Смешать чистую воду (макс. 40 °C) и моющее средство в чистой емкости (концентрация согласно инструкциям к моющему средству).

### Заполнение бака для мощного средства

Только SGV 8/5:

1. Вынуть бак для мощного средства.
2. Вывинтить заворачивающуюся крышку бака для мощного средства.

#### Примечание

По техническим причинам (автоматическое удаление воздуха из насосов) в баке для мощного средства может находиться вода.

3. Залить моющий раствор в бак для мощного средства.
4. Завинтить крышку бака для мощного средства.
5. Вставить бак для мощного средства до упора.

## Заполнение бака для чистой воды

### ВНИМАНИЕ

**Опасность от неподходящих жидкостей**

**Опасность повреждения**

Никогда не заполняйте бак для чистой воды деминерализованной водой или моющим средством. Это может привести к сбоям в работе и повреждению устройства.

1. Вынуть бак для чистой воды.
2. Вывинтить закручивающуюся крышку бака для чистой воды.
3. Наполнить бак для чистой воды минимум 3 литрами воды.

#### Примечание

Можно использовать обычную водопроводную воду.

4. Завинтить крышку бака для чистой воды.
5. Вставить бак для чистой воды до упора.

## Установка принадлежности

### ⚠ ОПАСНОСТЬ

**Опасность от пара**

**Опасность ожога**

Вытащите предохранительный фиксатор на выключателе подачи пара, чтобы предотвратить выход пара при отсоединении принадлежностей.

1. Перед использованием проверить надежность соединения принадлежностей.

#### Принадлежности со штекерным соединением

1. Открыть крышку розетки для принадлежностей, вставить штекер принадлежности в розетку до щелчка.
2. Подсоединение принадлежностей: подсоединить ручку или удлинительную трубку для пара и всасывания к нужной принадлежности. Вставить детали друг в друга до фиксации принадлежности.
3. Отсоединение принадлежностей: нажать и удерживать фиксатор принадлежности, разъединяя принадлежности.

#### Принадлежности с резьбовым соединением

1. Подсоединить резьбовую принадлежность и затянуть вручную.

## Замена вставок для насадки для пола

Рисунок 1

## Замена вставок для ручной насадки

Рисунок J

## Управление

Во время работы необходимо располагать устройство горизонтально.

### Дисплей

Только SGV 8/5:

- На дисплее отображается либо текст, либо линии/столбики.
- Линии/столбики отображают определенный период времени. В начале периода времени отображаются 10 столбиков, которые сменяются линиями справа налево, пока в конце не образуются 10 линий.

Текст

#####

## Заводская настройка языка дисплея

- EU/CH: Русский
- GB: Английский

**Пользователи, язык страны которых недоступен в качестве языка дисплея:**

1. Выбрать английский в качестве языка дисплея.

### Выбор языка дисплея

Доступные языки дисплея:

- Русский
- Английский
- Французский
- Испанский
- Японский

1. Установить поворотный переключатель в положение «0/OFF».
2. Установить колесо управления на ручке на холодную воду.
3. Нажать кнопку всасывания и выключатель подачи пара.
4. Установить поворотный переключатель в режим холодной воды/всасывания.

language

Русский

Нижняя строка мигает, потому что язык дисплея еще не сохранен.

5. Отпустить кнопку всасывания и выключатель подачи пара.
6. Выбрать язык с помощью колеса управления.
7. Нажать выключатель подачи пара, чтобы сохранить язык дисплея. Нижняя строка перестанет мигать.

## Включение устройства

### ВНИМАНИЕ

**Опасность опрокидывания устройства**

**Опасность повреждения**

Не наклонять устройство, когда оно включено.

1. Вставить штепсельную вилку в розетку.
2. Установить необходимый режим работы с помощью поворотного переключателя.

Процесс заполнения

Пожалуйста, подождите

## Режим холодной воды/всасывания

**Примечание**

В этом режиме работы колесо управления имеет функцию «Нанесение холодной воды» в каждом положении. Режим парообразования/горячей воды деактивирован.

1. Установить поворотный переключатель в режим холодной воды/всасывания.

### Нанесение холодной воды

Холодная вода

1. Нажать выключатель подачи пара. Холодная вода подается, пока нажата кнопка.

### Режим всасывания

1. Запуск режима всасывания: нажать и отпустить кнопку всасывания.
2. Завершение режима всасывания: снова нажать и отпустить кнопку всасывания.

### Комбинированный режим

1. Нажать выключатель подачи пара и одновременно нажать и отпустить кнопку всасывания. Начинается процесс всасывания и одновременно подается холодная вода.

### Режим парообразования/горячей воды/холодной воды/всасывания

#### **⚠ ОПАСНОСТЬ**

##### **Опасность от пара**

##### **Опасность ожога**

*Ваша защита предохранительный фиксатор на выключателе подачи пара, чтобы предотвратить случайный выход пара.*

1. Установить поворотный переключатель в режим парообразования/горячей воды/холодной воды/всасывания.

### Режим парообразования

#### **⚠ ОПАСНОСТЬ**

##### **Опасность от пара**

##### **Опасность ожога**

*Избегайте контакта с паром.*

Начинается процесс нагрева, и контрольная лампа «Нагрев включен» начинает мигать зеленым.

Нагрев  
#####

Процесс нагрева завершится приблизительно через 7 минут. Контрольная лампа «Нагрев включен» светится зеленым.

##### **Примечание**

*Во время использования нагрев периодически включается (контрольная лампа мигает желтым) для поддержания давления в паровом резервуаре.*

Пар/горячая вода  
готов

-Переменная индикация-

Пар/горячая вода  
Пар максимум

В зависимости от установленного уровня мощности пара на дисплее отображается следующее: Пар максимум, Пар средний или Пар минимум

1. Нажать выключатель подачи пара. Пар подается, пока нажата кнопка.

### Регулировка количества пара

- Легкий пар (уровень I): для незначительных загрязнений.
- Средний пар (уровень II): для средних загрязнений.
- Сильный пар (уровень III): для удаления стойких загрязнений.

1. Установить регулятор количества пара на колесе управления на необходимый уровень мощности пара.

### Нанесение горячей воды

#### **⚠ ОПАСНОСТЬ**

##### **Горячая вода**

##### **Опасность ожога**

*Избегайте контакта с горячей водой.*

##### **Примечание**

*Использование горячей воды (макс. 70 °C) повышает эффективность очистки. Проверить термостойкость очищаемой поверхности.*

1. Установить колесо управления на горячую воду.

Горячая вода

2. Нажать выключатель подачи пара. Горячая вода подается, пока нажата кнопка.

### Нанесение холодной воды

1. Установить колесо управления на холодную воду.

Холодная вода

2. Нажать выключатель подачи пара. Холодная вода подается, пока нажата кнопка.

### Режим всасывания

1. Запуск режима всасывания: нажать и отпустить кнопку всасывания.
2. Завершение режима всасывания: снова нажать и отпустить кнопку всасывания.

### Комбинированный режим

1. Нажать выключатель подачи пара и одновременно нажать и отпустить кнопку всасывания. Начинается процесс всасывания и одновременно подается пар или горячая/холодная вода.

### Режим парообразования/горячей воды/холодной воды/всасывания (eco!efficiency)

Только SGV 8/5:

В режиме работы eco!efficiency устройство работает с пониженной мощностью всасывания и сниженным уровнем шума.

1. Установить поворотный переключатель в режим парообразования/горячей воды/холодной воды/всасывания (eco!efficiency).

### Режим с моющим средством/всасывание

Только SGV 8/5:

##### **Примечание**

*Проверить стойкость очищаемой поверхности к мощному средству.*

##### **Примечание**

*В этом режиме работы колесо управления имеет функцию «Нанесение моющего раствора» в каждом положении. Режим парообразования/горячей воды/холодной воды деактивирован.*

1. Установить поворотный переключатель в режим с моющим средством/всасывание.

### Нанесение моющего раствора

Моющее средство

1. Нажать выключатель подачи пара. Моющий раствор подается, пока нажата кнопка.

### Режим всасывания

1. Запуск режима всасывания: нажать и отпустить кнопку всасывания.
2. Завершение режима всасывания: снова нажать и отпустить кнопку всасывания.

## Комбинированный режим

### Примечание

Как только все содержимое бака для моющего средства будет нанесено и снова собрано, бак для грязной воды необходимо опорожнить, чтобы избежать чрезмерного образования пены.

1. Нажать выключатель подачи пара и одновременно нажать и отпустить кнопку всасывания. Начинается процесс всасывания и одновременно подается моющий раствор.

## После эксплуатации с моющим средством / промывка

Только SGV 8/5:

- После эксплуатации с моющим средством устройство необходимо промыть.
- Если поворотный переключатель не установлен на промывку после эксплуатации с моющим средством, на дисплее появляется следующее сообщение:

Программа промывки  
выбрать

1. Установить поворотный переключатель в положение «Промывка».

Промывка  
начать

2. Нажать и удерживать выключатель подачи пара. Начнется промывка. Держать насадку для пола над сливом или включить режим всасывания.

Промывка  
#####

Выполняется промывка. Отображается ход процесса во времени.

### Примечание

Если отпустить выключатель подачи пара, процесс промывки прекращается. Если снова нажать выключатель подачи пара, процесс промывки продолжится.

Промывка  
завершена

### Примечание

Процесс промывки можно продлить, удерживая нажатым выключатель подачи пара в течение более длительного периода времени.

## Опорожнение бака для грязной воды

1. Открыть крышку бака для грязной воды.
2. Нажать на блокиратор бака для грязной воды вверх.
3. Извлечь бак для грязной воды.
4. Открыть замок бака для грязной воды и снять крышку.
5. Слить воду из бака для грязной воды.

## Укладывание принадлежностей

Когда работа прерывается на короткое время, насадку для пола можно установить в парковочное положение и зафиксировать удлинительную трубку для пара и всасывания.

## Выключение устройства

1. Установить поворотный переключатель в положение «0/OFF».
2. Извлечь штепсельную вилку из розетки.

## Самоочистка

Только SGV 8/5:

1. Установить поворотный переключатель в положение «Самоочистка».

Самоочистка  
подготовка

-Переменная индикация-

Самоочистка  
см. быстрый запуск

2. Разложить держатель насадки для пола (парковочное положение).
3. Снять насадку для пола с удлинительной трубки для пара и всасывания.
4. Зафиксировать удлинительную трубку для пара и всасывания в креплении (внизу) и держателе (вверху) так, чтобы ручка была направлена наружу.

Самоочистка  
начать

5. Нажать и отпустить выключатель подачи пара. Начнется самоочистка.

Самоочистка  
#####

Самоочистка происходит автоматически. Отображается ход процесса во времени.

Самоочистка  
завершена

## После каждой эксплуатации

### ⚠ ПРЕДУПРЕЖДЕНИЕ

#### Опасность от бактерий

#### Опасность для здоровья

Выберите место очистки устройства таким образом, чтобы исключить загрязнение окружающей среды, продуктов питания, инструментов и машин для обработки продуктов питания, например, путем разбрызгивания воды.

1. Опорожнить бак для чистой воды и просушить его.
2. Опорожнить бак для моющего средства (SGV 8/5) и просушить его.
3. Опорожнить, очистить и просушить бак для грязной воды.
4. Тщательно очистить принадлежности: протереть ручку, удлинительную трубку для пара и всасывания и штекер принадлежности влажной тряпкой. Помыть остальные принадлежности горячей водой и просушить их.
5. Протереть внешнюю поверхность устройства влажной тряпкой.
6. В случае заметных загрязнений очистить устройство влажной тряпкой, смоченной в теплой воде, с использованием моющего средства или, при необходимости, продезинфицировать.

## Хранение устройства

### Примечание

Всегда давать щеткам остыть так, чтобы избежать деформации щетины.

1. Нажать на блокиратор штекера принадлежности и вынуть штекер принадлежности из розетки для принадлежностей.
2. Дать принадлежности достаточно просохнуть и поместить ее в отсек для хранения принадлежностей.
3. Оporожнить бак для чистой воды.
4. Только SGV 8/5: Оporожнить и очистить бак для моющего средства.
5. Хранить насадку для пола, удлинительные трубки для пара и всасывания, шланг для пара и всасывания и сетевой кабель в соответствии с рисунком.

### Рисунок К

6. Во избежание неприятных запахов перед длительным периодом простоя слить всю воду из устройства.
7. Дать устройству достаточно просохнуть. Слегка вынуть баки для грязной, чистой воды и моющего средства и открыть крышку отсека для хранения принадлежностей.
8. Хранить прибор в сухом помещении, приняв при этом меры от использования его без разрешения.

## Применение принадлежности

### Примечание

Остатки моющего средства или эмульсии для ухода на очищаемой поверхности при обработке паром могут стать причиной появления разводов, которые удаляются при многократной очистке.

## Ручка без принадлежности

### Примеры использования

- Устранение запахов и складок на висящей одежде при обработке паром с расстояния 10-20 см.

## Точечное струйное сопло

Чем ближе сопло к загрязненному участку, тем выше эффект очистки, так как температура и давление пара наиболее высоки непосредственно в момент его выхода.

### Примеры использования

- Точечное струйное сопло рекомендуется использовать для труднодоступных мест.
- Очистка нержавеющей стали, оконных стекол, зеркал и эмалированных поверхностей.
- Очистка углов лестниц, оконных рам, дверных косяков и алюминиевых профилей.
- Очистка арматуры.
- Очистка ставней и радиаторов. Очистка салонов автомобилей.

## Точечное струйное сопло и принадлежность

- Круглая щетка: подходит для стойких загрязнений на особенно небольших поверхностях, таких как плиты, рольставни, плиточные швы, санузлы и т. д.

### Примечание

Круглая щетка не подходит для очистки чувствительных поверхностей.

- Удлинитель: с помощью этой принадлежности возможна оптимальная очистка особо труднодоступных мест. Идеально подходит для очистки радиаторов, дверных косяков, окон, рольставней и санузлов.

## Насадка для пола

### Примеры использования

- Очистка больших поверхностей, керамических, мраморных полов и т. д.
- Насадка для пола с резиновой вставкой: для сбора жидкостей с гладких поверхностей.
- Насадка для пола со щеточной вставкой: для разрыхления и очистки стойких загрязнений.

## Ручная насадка

### Примеры использования

- Очистка больших стеклянных и зеркальных поверхностей, гладких поверхностей в целом или тканевых поверхностей, таких как диваны и т. д.

## Ручная насадка и принадлежности

- Резиновая полоска: Для небольших поверхностей, например оконных переплетов и зеркал. Для оконных стекол и больших поверхностей, например настенных плиток, столешниц и поверхностей из нержавеющей стали.
- Щеточное кольцо: для лестниц, салонов автомобилей, тканевых поверхностей в целом (после проверки в незаметном месте). Для абразивной очистки и мытья.

## Мойка окон

### Примечание

В сезоны с особенно низкими температурами предварительно нагреть оконное стекло. Для этого слегка обработать паром всю поверхность стекла на расстоянии около 50 см. Это позволяет избежать напряжений на поверхности, которые могут привести к растрескиванию стекла.

1. Равномерно обработать поверхность стекла паром с расстояния примерно 20 см, чтобы разрыхлить грязь.
2. Выключить подачу пара.
3. Проводить по стеклу резиновой полоской насадки полосами сверху вниз, всасывая воду.
4. При необходимости насухо вытирать резиновую полоску и нижний край окна.

## Треугольная насадка

Треугольную насадку можно использовать только в сочетании с функцией всасывания.

## Транспортировка

### ⚠ ОСТОРОЖНО

#### Несоблюдение веса

Опасность получения травм и повреждений. Во время транспортировки учитывать вес устройства.

1. Поместить насадку для пола в отсек на задней стороне устройства и зафиксировать удлинительную трубку для пара и всасывания. Отсоединить удлинительные трубки для пара и всасывания.
2. Отпустить стояночный тормоз и установить устройство на буксирную скобу.



- Чтобы загрузить устройство, возьмитесь за потайную и дугообразную ручки.
- Для транспортировки на значительные расстояния тянуть устройство за собой за дугообразную ручку.
- При перевозке устройства в транспортных средствах зафиксировать его от скольжения и опрокидывания в соответствии с действующими нормами. Предварительно опорожнить все баки.

## Хранение

### ⚠ ОСТОРОЖНО

#### Несоблюдение веса

Опасность получения травм и повреждений  
Во время хранения учитывать вес устройства.  
Устройство разрешается хранить только в помещениях.

## Уход и техническое обслуживание

### ⚠ ОПАСНОСТЬ

Опасность поражения электрическим током  
Травмы в результате касания токоведущих частей

Выключить устройство.  
Извлечь штепсельную вилку.

### ⚠ ОПАСНОСТЬ

Опасность из-за горячей воды, пара и горячих поверхностей

Опасность ожогов  
Перед началом любых работ дайте устройству остыть.

## Проверка уплотнений

### Примечание

Поврежденные уплотнительные кольца или их отсутствие может стать причиной повышения температуры в ручке.

- Регулярно проверять состояние уплотнений (2 уплотнительных кольца) в штекере принадлежности, в ручке и в удлинительных трубках для пара и всасывания. При необходимости заменить уплотнения.

## Замена фильтра грубой очистки

- Открыть крышку бака для грязной воды.
- Нажать на блокиратор бака для грязной воды вверх.
- Извлечь бак для грязной воды.
- Открыть замок бака для грязной воды и снять крышку.
- Повернуть крышку на 180° и отложить ее.
- Снять фильтр грубой очистки с держателя фильтра и заменить фильтр.

## Периодичность технического обслуживания

### Ежегодно

- Поручить очистку устройства от известкового налета сервисной службе.

## Помощь при неисправностях

### ⚠ ОПАСНОСТЬ

Опасность поражения электрическим током  
Травмы в результате касания токоведущих частей

Выключить устройство.  
Извлечь штепсельную вилку.

### ⚠ ОПАСНОСТЬ

Опасность из-за горячей воды, пара и горячих поверхностей

Опасность ожогов

Перед началом любых работ дайте устройству остыть.

### ⚠ ОПАСНОСТЬ

Опасность из-за неправильного ремонта

Опасность для здоровья и опасность повреждения  
Ремонт устройства должен выполняться только авторизованной сервисной службой.

Дисплей без контрольной лампы

Моющее средство  
долить

- Долить моющее средство.
- Правильно вставить бак для моющего средства до упора.

Контрольная лампа «Сервис» мигает желтым

Сервис  
Ошибка: E07

- Выключить устройство, подождать некоторое время, снова включить устройство.
- Если контрольная лампа не погаснет, повторить процедуру (максимум 4 раза).

Сервис  
Ошибка: E14

Предупреждение об удалении известкового налета (осталось 100 часов)

- Поручить очистку устройства от известкового налета сервисной службе.

Контрольная лампа «Сервис» светится желтым

Сервис  
Ошибка: E15

Удаление известкового налета

- Поручить очистку устройства от известкового налета сервисной службе.

Контрольная лампа «Бак для чистой воды пустой» светится красным

Чистая вода  
долить

- Долить чистую воду.
- Правильно вставить бак для чистой воды до упора.

Контрольная лампа «Бак для грязной воды полный» светится красным

Грязная вода  
слить

- Слить грязную воду.
- Правильно вставить и зафиксировать бак для грязной воды.

## Контрольная лампа «Неисправность» мигает красным

Сервис  
Ошибка: E01

1. Выключить устройство.
2. Проверить правильность положения бака для чистой воды.
3. Включите устройство снова.
4. Если контрольная лампа не погаснет, повторить процедуру (максимум 4 раза).

## Контрольная лампа «Сервис» светится желтым, а контрольная лампа «Неисправность» одновременно светится красным.

Сервис  
Ошибка: E01

1. Сообщить в сервисную службу.

Сервис  
Ошибка: E07

1. Сообщить в сервисную службу.

Сервис  
Ошибка: E09

1. Сообщить в сервисную службу.

Сервис  
Ошибка: E16

1. Сообщить в сервисную службу.

## Контрольная лампа «Неисправность» светится красным

Сервис  
Ошибка: E12

1. Проверить правильность положения штекера принадлежности.
2. Выключить устройство, подождать некоторое время, снова включить устройство.
3. При повторном появлении ошибки обратиться в сервисную службу.

Сервис  
Ошибка: E13

1. Проверить правильность положения штекера принадлежности.
2. Если вода попала в ручку, полностью просушить ее.
3. Выключить устройство, подождать некоторое время, снова включить устройство.
4. При повторном появлении ошибки обратиться в сервисную службу.

## Недостаточная мощность всасывания

1. Удалите засоры из насадки для пола, удлинительной трубки для пара и всасывания, ручки и шланга для пара и всасывания.
2. Устранить засоры из принадлежности.

## Повышенная температура в ручке

1. Проверить уплотнения (2 уплотнительных кольца) в ручке и в удлинительных трубках для пара и всасывания.

## Сервисная служба

Если неисправность не удается устранить, устройство необходимо отправить на проверку в сервисную службу.

## Гарантия

В каждой стране действуют соответствующие условия гарантии, установленные нашей дочерней сбытовой компанией. Возможные неисправности устройства в течение гарантийного срока мы устраняем бесплатно, если причина заключается в дефектах материалов или производственном браке. В случае возникновения претензий в течение гарантийного срока просьба обращаться с чеком о покупке в торговую организацию, продавшую изделие, или в ближайшую уполномоченную службу сервисного обслуживания.  
(Адрес указан на обороте)

Дата выпуска отображается на заводской табличке в закодированном виде. При этом отдельные цифры имеют следующее значение:

Пример: 30190  
3 год выпуска  
0 столетие выпуска  
1 десятилетие выпуска  
9 вторая цифра месяца выпуска  
0 первая цифра месяца выпуска

Таким образом, в данном примере код 30190 означает дату выпуска 09 / (2)013.

## Принадлежности и запасные части

Использовать только оригинальные принадлежности и запасные части. Только они гарантируют безопасную и бесперебойную работу устройства.

Для получения информации о принадлежностях и запчастях см. [www.kaercher.com](http://www.kaercher.com).

## Декларация о соответствии стандартам ЕС

Настоящим заявляем, что концепция, конструкция и исполнение указанной ниже машины отвечают соответствующим основным требованиям директив ЕС по безопасности и охране здоровья. При любых изменениях машины, не согласованных с нашей компанией, данная декларация теряет свою силу.  
Изделие: паропылесос  
Тип: 1.092-xxx

**Действующие директивы ЕС**  
2006/42/EC (+2009/127/EC)  
2009/125/EC  
2011/65/EC  
2014/30/EC

**Примененные гармонизированные стандарты**  
EN IEC 63000: 2018  
EN 55014-1: 2017 + A11: 2020  
EN 55014-2: 2015  
EN 60335-1  
EN 60335-2-54  
EN 60335-2-68  
EN 61000-3-2: 2014  
EN 61000-3-3: 2013  
EN 62233: 2008

**Примененные национальные стандарты**

-  
Нижеподписавшиеся лица действуют от имени и по доверенности Правления.

Лицо, ответственное за ведение документации:

## Технические характеристики

		SGV 8/5 Classic	SGV 8/5	SGV 8/5 *GB
<b>Электрическое подключение</b>				
Напряжение сети	V	220-240	220-240	220-240
Фаза	~	1	1	1
Частота сети	Hz	50	50	50
Напряжение в ручке	V	5	5	5
Степень защиты		IPX4	IPX4	IPX4
Класс защиты		I	I	I
Номинальная мощность устройства (общая)	W	3400	3400	2900
Номинальная мощность вентилятора	W	1200	1200	1200
Потребляемая мощность парового резервуара	W	3000	3000	2700
Мощность основного насоса	W	48	48	48
Мощность водяного насоса	W	28	28	28
<b>Рабочие характеристики устройства</b>				
Паровой резервуар	l	3,4	3,4	3,4
Емкость бака для чистой воды	l	5,6	5,6	5,6
Емкость бака для грязной воды	l	5	5	5
Емкость бака для мощщего средства	l		2	2
Расход воздуха (макс.)	l/s	74	74	74
Разрежение (макс.)	kPa (mbar)	25,4 (254)	25,4 (254)	25,4 (254)
Рабочее давление	MPa	0,8	0,8	0,8
Давление пара (макс.)	MPa	1,2	1,2	1,2
Количество пара (макс.) - постоянное	g/min	75	75	65
Время нагрева	min	7,0	7,0	8,0
Рабочая температура горячей воды (максимальная)	°C	70	70	70
Рабочая температура парового режима (макс.)	°C	173	173	173
Расход, вода	ml/min	550	550	550
Расход, моющее средство	ml/min		550	550
<b>Размеры и вес</b>				
Типичный рабочий вес	kg	39	40	40
Длина x ширина x высота	mm	640 x 495 x 965	640 x 495 x 965	640 x 495 x 965
Угол наклона (макс.)	°	10	10	10
<b>Расчетные значения в соответствии с EN 60335-2-68</b>				
Уровень звукового давления $L_{pA}$	dB(A)	67	67	67
Погрешность $K_{pA}$	dB(A)	1	1	1
Вибрация на руке/кисти	$m/s^2$	<2,5	<2,5	<2,5
Погрешность K	$m/s^2$	0,2	0,2	0,2
<b>Сетевой шнур</b>				
Тип сетевого кабеля	mm <sup>2</sup>	H07RN-F 3G 1,5	H07RN-F 3G 1,5	H07RN-F 3G 1,5
Номер детали (EU)		6.648-098.0	6.648-098.0	
Номер детали (GB)				6.648-102.0
Длина шнура	m	7,5	7,5	7,5

Сохраняется право на внесение технических изменений.

## Зміст

Загальні вказівки .....	244
Охорона довкілля .....	244
Використання за призначенням.....	244
Огляд пристрою .....	244
Символи на пристрої .....	245
Запобіжні пристрої.....	246
Методи очищення .....	246
Введення в експлуатацію .....	246
Керування .....	247
Використання приладдя.....	250
Транспортування.....	250
Зберігання .....	250
Догляд і технічне обслуговування .....	250
Допомога в разі несправностей.....	251
Гарантія .....	252
Приладдя та запасні деталі .....	252
Декларація про відповідність стандартам ЄС ..	252
Технічні характеристики .....	253

## Загальні вказівки



Перед першим використанням пристрою ознайомитись з цією оригінальною інструкцією з

експлуатації та вказівками з техніки безпеки, що додаються. Діяти відповідно до них.

Зберігати обидві брошури для подальшого використання або для наступного власника.

- Недотримання інструкції з експлуатації та вказівок з техніки безпеки може призвести до пошкодження пристрою та небезпеки травмування оператора та інших осіб.
- У разі виявлення транспортних ушкоджень відразу проінформувати торгового представника.
- Під час розпакування пристрою перевірити його комплектність і цілісність.

## Охорона довкілля



Пакувальні матеріали придатні до вторинної переробки. Упаковку необхідно утилізувати без шкоди для довкілля.



Електричні та електронні пристрої містять цінні матеріали, які придатні до вторинної переробки, і часто компоненти, як-от батареї, акумулятори чи мастило, які у разі

неправильного поводження з ними або неправильної утилізації можуть створити потенційну небезпеку для здоров'я людини та довкілля. Однак ці компоненти необхідні для належної експлуатації пристрою. Пристрої, позначені цим символом, забороняється утилізувати разом із побутовим сміттям.

### Вказівки щодо компонентів (REACH)

Актуальні відомості про компоненти наведені на сайті: [www.kaercher.de/REACH](http://www.kaercher.de/REACH)

## Використання за призначенням

### ⚠ ПОПЕРЕДЖЕННЯ

#### Небезпека для здоров'я

Вдихання шкідливого для здоров'я пилу  
Забороняється експлуатація пристрою для збору шкідливого для здоров'я пилу.

- Пристрій призначений для генерації пари та збирання пролитих рідин та твердих частинок, як описано в цій інструкції з експлуатації.
- Цей пристрій придатний для комерційного використання, наприклад, в готелях, школах, лікарнях, фабриках, магазинах, офісах і бюро з оренди нерухомості.

## Огляд пристрою

### Інструкція щодо швидкого запуску SGV 8/5 Classic

#### Малюнок А

- ① Наповнення бака для чистої води
- ② Встановлення приладдя
- ③ Вибір режиму роботи, підігрів пристрою
- ④ Очищення – режим парогенерації/всмоктування
- ⑤ Спорожнення бака для брудної води
- ⑥ Зберігання приладдя
- ⑦ Зберігання пристрою

### Інструкція щодо швидкого запуску SGV 8/5

#### Малюнок В

- ① Наповнення бака для чистої води, приготування мийного розчину, наповнення бака для мийного засобу
- ② Встановлення приладдя
- ③ Вибір режиму роботи, підігрів пристрою
- ④ Очищення – режим парогенерації/всмоктування
- ⑤ Очищення – режим з мийним засобом/всмоктування
- ⑥ Промивання пристрою
- ⑦ Очищення – режим парогенерації/всмоктування
- ⑧ Спорожнення бака для брудної води
- ⑨ Виконання самоочищення
- ⑩ Зберігання приладдя
- ⑪ Зберігання пристрою

## Опис пристрою

#### Малюнок С

#### Малюнок D

#### Малюнок E

- ① Блокувач бака для брудної води
- ② Кришка бака для брудної води
- ③ Бак для брудної води
- ④ Фільтр грубого очищення
- ⑤ Тримач фільтра
- ⑥ Шланг для пари та всмоктування
- ⑦ Ручка-штовхач
- ⑧ Тримач шланга
- ⑨ Адаптер для приладдя (Homebase)
- ⑩ Тримач для подовжувальної трубки для пари та всмоктування (паркувальне положення)

- ① Кріплення подовжувальної трубки для пари та всмоктування (самоочищення) (тільки SGV 8/5)
- ② Тримач для насадки для підлоги (паркувальне положення)
- ③ Колесо зі стоянковим гальмом
- ④ Контейнер для мийного засобу (SGV 8/5), контейнер для розпилювача мийного засобу (SGV 8/5 Classic)
- ⑤ Заглиблена ручка
- ⑥ Бак для чистої води
- ⑦ Розетка для приладдя
- ⑧ Блокувач штекера для приладдя
- ⑨ Гумова вставка для насадки для підлоги
- ⑩ Насадка для підлоги
- ⑪ Блокувач вставок для насадки для підлоги
- ⑫ Трикутна насадка
- ⑬ Штекер приладдя
- ⑭ Кришка розетки для приладдя
- ⑮ Панель керування
- ⑯ Кришка відсіку для зберігання приладдя
- ⑰ Відсік для зберігання приладдя
- ⑱ Фіксатор приладдя
- ⑲ Гвинтова кришка контейнера для мийного засобу (тільки SGV 8/5)
- ⑳ Гвинтова кришка бака для чистої води
- ㉑ Ручка для перенесення бака для чистої води, складна
- ㉒ Ручка для перенесення бака для чистої води, складна (тільки SGV 8/5 Classic)
- ㉓ Подовжувальна трубка для пари та всмоктування
- ㉔ Кругла щітка
- ㉕ Ручка
- ㉖ Точкове сопло/перехідник для щілинної насадки
- ㉗ Подовжувач для точкового сопла
- ㉘ Гумова крайка для ручної насадки
- ㉙ Ручна насадка
- ㉚ Щіткове кільце для ручної насадки
- ㉛ Щілинна насадка
- ㉜ Щіткова вставка для насадки для підлоги
- ㉝ Ступінчасте поглиблення
- ㉞ Тримач насадки для підлоги
- ㉟ Гачок для кабелю, поворотний
- ⓫ Отвір для випуску повітря, робоче повітря
- ⓬ Тримач подовжувальної трубки для пари та всмоктування

- ⓭ Мережевий кабель
- ⓮ Тримач трикутної насадки
- ⓯ Інструкція щодо швидкого запуску
- ⓰ Кришка бака для брудної води
- ⓱ Замок бака для брудної води
- ⓲ Заводська табличка

### Панель керування

#### Малюнок F

#### Малюнок G

#### Малюнок H

- ① 0/OFF
- ② Режим роботи: холодна вода/всмоктування
- ③ Режим роботи: режим парогенерації/гарячої води/холодної води/всмоктування (ecoefficiency) (тільки SGV 8/5)
- ④ Режим роботи: режим парогенерації/гарячої води/холодної води/всмоктування
- ⑤ Режим роботи: промивання (тільки SGV 8/5)
- ⑥ Режим роботи: з мийним засобом/всмоктування (тільки SGV 8/5)
- ⑦ Режим роботи: самоочищення (тільки SGV 8/5)
- ⑧ Поворотний перемикач
- ⑨ Дисплей (тільки SGV 8/5)
- ⑩ Контрольна лампа «Готовність до експлуатації» (зелена)
- ⑪ Контрольна лампа «Нагрівання увімкнено» (зелена)
- ⑫ Контрольна лампа «Сервіс» (жовта)
- ⑬ Контрольна лампа «Бак для чистої води порожній» (червона)
- ⑭ Контрольна лампа «Бак для брудної води повний» (червона)
- ⑮ Контрольна лампа «Несправність» (червона)
- ⑯ QR-код для отримання інформації
- ⑰ Колесо керування
- ⑱ Кнопка всмоктування
- ⑲ Вимикач подачі пари
- ⑳ Запобіжний фіксатор
- ㉑ Регулятор кількості пари: рівні I-II-III
- ㉒ Нанесення гарячої води
- ㉓ Нанесення холодної води

### Символи на пристрої



**Пара**  
УВАГА – Небезпека опіку

## Запобіжні пристрої

Запобіжні пристрої призначені для захисту користувача; забороняється їх вимикати або ігнорувати.

### Запобіжний фіксатор

- Ручка має запобіжний фіксатор на вимикачі подачі пари, який запобігає випадковому виходу пари.
- Якщо під час роботи шланг для пари та всмоктування залишається на короткий час без нагляду, рекомендується активувати запобіжник (втягнути запобіжний фіксатор). Щоб знову активувати вихід пари, деактивувати запобіжник (натиснути на запобіжний фіксатор).

## Методи очищення

### Очищення різних матеріалів

- Перед обробкою шкіри, спеціальних тканин і дерев'яних поверхонь ознайомтеся з інструкціями виробника і завжди робіть пробне очищення у непомітному місці або на зразку. Дайте обробленій парю поверхні висохнути, щоб перевірити, чи не змінився колір або форма.
- Під час чищення дерев'яних поверхонь (меблів, дверей тощо) рекомендується бути особливо обережним, оскільки занадто тривала обробка парю може пошкодити воскове покриття, блиск або колір поверхонь. Тому рекомендується використовувати пару для цих поверхонь лише через короткі проміжки часу або очищати їх ганчіркою, попередньо обробленою парю.
- Для особливо чутливих поверхонь (наприклад, синтетичних матеріалів, пофарбованих поверхонь тощо) рекомендується використовувати функцію пари на мінімальній потужності.
- Очищення нержавіючої сталі: уникати використання абразивних щіток. Використовувати ручну насадку з гумовою крайкою або точкове сопло без круглої щітки.

### Освіження текстилю

Перед обробкою за допомогою пристрою завжди слід перевіряти стійкість тканин на непомітній ділянці: спочатку обробити тканину парюю, дати висохнути, а потім перевірити на предмет зміни кольору чи форми.

### Очищення поверхонь з покриттям та фарбованих поверхонь

Під час очищення фарбованих або покритих пластиком поверхонь, як-от меблі для кухні та вітальні, двері, паркет, лінолеум, віск, поліроль для меблів, пластикові покриття або фарба можуть злізти або з'явитися плями. Для очищення таких поверхонь слід злегка пропарити ганчірку і протерти нею поверхню.

### Мийний засіб

#### **⚠ ПОПЕРЕДЖЕННЯ**

##### **Небезпека від мийних засобів**

Небезпека для здоров'я, небезпека пошкодження. Дотримуйтеся усіх інструкцій, які додаються до використовуваних мийних засобів.

## УВАГА

### **Небезпека від мийних розчинів**

#### **Небезпека пошкодження**

Не використовуйте мийні розчини з рН понад 13 (лужний) і менше 2 (кислотний), оскільки вони можуть призвести до пошкодження пристрою.

#### **Вказівка**

З метою дбайливого ставлення до навколишнього середовища слід економно використовувати мийні засоби.

Кухонна зона	Розчинник жирів і білків RM 731 (лужний)
Підлогові покриття, наприклад захисна плитка	Універсальний засіб для миття підлоги RM 743 (лужний) Засіб для чищення керамограніту RM 753 (лужний)
Санітарна зона, наприклад душ, підлогові покриття з вапняним нальотом	Засіб для миття підлог CA 20C (кислотний)

Для отримання додаткової інформації запитуйте інформаційний паспорт продукту та паспорт безпеки ЄС для відповідного мийного засобу.

## Введення в експлуатацію

### Розпилювач мийного засобу

Тільки SGV 8/5 Classic:

#### **Вказівка**

Розпилювач, що входить в комплект поставки, порожній.

- Наповнити розпилювач мийним засобом.

### Приготування мийного розчину

Тільки SGV 8/5:

- Змішати чисту воду (макс. 40 °C) і мийний засіб у чистій ємності (концентрація відповідно до інструкції для мийного засобу).

### Наповнення бака для мийного засобу

Тільки SGV 8/5:

- Витягнути контейнер для мийного засобу.
- Викрутити гвинтову кришку контейнера для мийного засобу.

#### **Вказівка**

З технічних причин (автоматичне видалення повітря з насосів) у контейнері для мийного засобу може бути вода.

- Залити мийний розчин у контейнер для мийного засобу.
- Закрутити гвинтову кришку контейнера для мийного засобу.
- Вставити контейнер для мийного засобу до упору.

### Наповнення бака для чистої води

## УВАГА

### **Небезпека від невідповідних рідин**

#### **Небезпека пошкодження**

Ніколи не наповнюйте бак для чистої води демінералізованою водою або мийним засобом. Це може призвести до несправностей і пошкодження пристрою.

- Витягнути бак для чистої води.

2. Викрутити гвинтову кришку бака для чистої води.
3. Наповнити бак для чистої води щонайменше 3 літрами води.

#### **Вказівка**

*Можна використовувати звичайну водопровідну воду.*

4. Закрутити гвинтову кришку бака для чистої води.
5. Вставити бак для чистої води до упору.

### **Встановлення приладдя**

#### **⚠ НЕБЕЗПЕКА**

##### **Небезпека від пари**

*Небезпека опіків*

*Витягніть запобіжний фіксатор на вимикачі подачі пари, щоб запобігти виходу пари під час від'єднання приладдя.*

1. Перед використанням перевірити надійність з'єднання приладдя.

#### **Приладдя зі штекерним з'єднанням**

1. Відкрити кришку розетки для приладдя, вставити штекер приладдя в розетку до клацання.
2. Приєднання приладдя: приєднати ручку або подовжувальну трубку для пари та всмоктування до потрібного приладдя. Вставити деталі одна в одну до фіксації приладдя.
3. Від'єднання приладдя: натиснути та утримувати фіксатор приладдя, роз'єднуючи приладдя.

#### **Приладдя з гвинтовим з'єднанням**

1. Приєднати гвинтове приладдя та затягнути вручну.

#### **Заміна вставок насадки для підлоги**

**Малюнок 1**

#### **Заміна вставок ручної насадки**

**Малюнок J**

### **Керування**

Під час роботи пристрій необхідно розміщувати горизонтально.

#### **Дисплей**

Тільки SGV 8/5:

- На дисплеї відображається текст або лінії/стовпчики.
- Лінії/стовпчики відображають певний проміжок часу. На початку часового інтервалу відображається 10 стовпчиків, які замінюються лініями справа наліво доти, доки в кінці не будуть відображатися 10 тире.

Текст

### # \_ \_ \_ \_ \_

#### **Заводське налаштування мови дисплея**

- EU/CH: Українська
- GB: Англійська

**Користувачі, мова країни яких недоступна як мова дисплея:**

1. Вибрати англійську мову як мову дисплея.

#### **Вибір мови дисплея**

Доступні мови дисплея:

- Українська
- Англійська
- Французька
- Іспанська
- Японська

1. Встановити поворотний перемикач у положення «0/OFF».
2. Встановити колесо керування на ручці на холодну воду.
3. Натиснути кнопку всмоктування та вимикач подачі пари.
4. Встановити поворотний перемикач у режим холодної води/всмоктування.

language

Українська

Нижній рядок блимає, тому що мова дисплея ще не збережена.

5. Відпустити кнопку всмоктування та вимикач подачі пари.
6. Вибрати мову за допомогою колеса керування.
7. Натиснути вимикач подачі пари, щоб зберегти мову дисплея. Нижній рядок перестає блимати.

#### **Увімкнення пристрою**

#### **УВАГА**

**Небезпека через перекидання пристрою**

*Небезпека пошкодження*

*Не нахилийте пристрій, коли він увімкнений.*

1. Вставити штепсельну вилку.
2. Установити необхідний режим роботи за допомогою поворотного перемикача.

Процес наповнення

Будь ласка, зачекайте.

#### **Режим холодної води/всмоктування**

**Вказівка**

*У цьому режимі роботи маховик має функцію "Подача холодної води" в кожному положенні. Режим парогенерації/гарячої води деактивовано.*

1. Встановити поворотний перемикач у режим холодної води/всмоктування.

#### **Нанесення холодної води**

Холодна вода

1. Натиснути вимикач подачі пари. Холодна вода подається доти, доки натиснута кнопка.

#### **Режим всмоктування**

1. Запуск режиму всмоктування: натиснути та відпустити кнопку всмоктування.
2. Завершення режиму всмоктування: знову натиснути та відпустити кнопку всмоктування.

#### **Комбінований режим**

1. Натиснути вимикач подачі пари та одночасно натиснути і відпустити кнопку всмоктування. Починається всмоктування і одночасно подається холодна вода.

#### **Режим парогенерації/гарячої води/холодної води/всмоктування**

#### **⚠ НЕБЕЗПЕКА**

**Небезпека від пари**

*Небезпека опіків*

*Витягніть запобіжний фіксатор на вимикачі подачі пари, щоб запобігти виходу пари.*

1. Встановити поворотний перемикач у режим парогенерації/гарячої води/холодної води/всмоктування.

## Режим парогенерації

### ⚠ НЕБЕЗПЕКА

#### Небезпека від пари

#### Небезпека опіків

Уникайте контакту з парою.

Починається процес нагрівання, а контрольна лампа «Нагрівання увімкнено» блимає зеленим.

Нагрівання

#####

Приблизно через 7 хвилин процес нагрівання завершиться. Контрольна лампа «Нагрівання увімкнено» світиться зеленим.

#### Вказівка

Під час використання нагрівач періодично вмикається (контрольна лампа блимає зеленим) для підтримання тиску в паровому резервуарі.

Пара/гаряча вода  
готовий

-Попереднє відображення-

Пара/гаряча вода  
Пара максимум

Залежно від встановленого рівня потужності пари на дисплеї відображається таке: Пар максимум, Пар середній або Пар мінімум

1. Натиснути вимикач подачі пари. Пара подається доти, доки натиснута кнопка.

## Регулятор кількості пари

- Легка пара (рівень I): для незначних забруднень.
  - Середня пара (рівень II): для середніх забруднень.
  - Сильна пара (рівень III): для видалення стійких забруднень.
1. Встановити регулятор кількості пари на колесі керування на необхідний рівень потужності пари.

## Нанесення гарячої води

### ⚠ НЕБЕЗПЕКА

#### Гаряча вода

#### Небезпека опіків

Уникайте контакту з гарячою водою.

#### Вказівка

Гаряча вода (прибл. 70 °C) збільшує ефективність очищення. Перевірити термостійкість поверхні, що очищується.

1. Встановити колесо керування на гарячу воду.

Гаряча вода

2. Натиснути вимикач подачі пари. Гаряча вода подається доти, доки натиснута кнопка.

## Нанесення холодної води

1. Встановити колесо керування на холодну воду.

Холодна вода

2. Натиснути вимикач подачі пари. Холодна вода подається доти, доки натиснута кнопка.

## Режим всмоктування

1. Запуск режиму всмоктування: натиснути та відпустити кнопку всмоктування.
2. Завершення режиму всмоктування: знову натиснути та відпустити кнопку всмоктування.

## Комбінований режим

1. Натиснути вимикач подачі пари та одночасно натиснути і відпустити кнопку всмоктування. Починається всмоктування і одночасно подається пара або гаряча/холодна вода.

## Режим парогенерації/гарячої води/холодної води/всмоктування (eco!efficiency)

Тільки SGV 8/5:

У режимі роботи eco!efficiency пристрій працює зі зниженою потужністю всмоктування та зниженим рівнем шуму.

1. Встановити поворотний перемикач у режим парогенерації/гарячої води/холодної води/всмоктування (eco!efficiency).

## Режим з мийним засобом/всмоктування

Тільки SGV 8/5:

#### Вказівка

Перевірити стійкість поверхні, що очищується, до мийного засобу.

#### Вказівка

У цьому режимі колесо керування має функцію «Нанесення мийного розчину» в кожному положенні. Режим парогенерації/гарячої води/холодної води деактивовано.

1. Встановити поворотний перемикач у режим з мийним засобом/всмоктування.

## Нанесення мийного розчину

Мийний засіб

1. Натиснути вимикач подачі пари. Мийний розчин подається доти, доки натиснута кнопка.

## Режим всмоктування

1. Запуск режиму всмоктування: натиснути та відпустити кнопку всмоктування.
2. Завершення режиму всмоктування: знову натиснути та відпустити кнопку всмоктування.

## Комбінований режим

#### Вказівка

Як тільки вміст бака для мийного засобу буде нанесений і знову зібраний, бак для брудної води необхідно спорожнити, щоб уникнути надмірного утворення піни.

1. Натиснути вимикач подачі пари та одночасно натиснути і відпустити кнопку всмоктування. Починається всмоктування і одночасно подається мийний розчин.

## Після експлуатації з мийним засобом / промивання

Тільки SGV 8/5:

- Після експлуатації з мийним засобом необхідно промити пристрій.
- Якщо поворотний перемикач не встановлено на промивання після експлуатації з мийним засобом, на дисплеї з'являється таке повідомлення:

Програма промивання  
виробити

1. Встановити поворотний перемикач в положення «Промивання».



Промивання  
запустити

2. Натиснути та утримувати вимикач подачі пари. Починається промивання. Тримати насадку для підлоги над зливом або увімкнути режим всмоктування.

Промивання  
### \_ \_ \_ \_ \_

Виконується промивання. Відображається перебіг процесу у часі.

#### Вказівка

Коли вимикач подачі пари відпускається, процес промивання припиняється. У разі повторного натискання на вимикач подачі пари процес промивання продовжується.

Промивання  
завершено

#### Вказівка

Процес промивання можна продовжити, утримуючи вимикач подачі пари протягом більш тривалого періоду часу.

### Спорожнення бака для брудної води

1. Відкрити кришку бака для брудної води.
2. Натиснути на блокувач бака для брудної води вгору.
3. Вийняти бак для брудної води.
4. Відкрити замок бака для брудної води та зняти кришку.
5. Спорожнити бак для брудної води.

### Укладання приладдя

Коли робота переривається на короткий час, насадку для підлоги можна встановити в паркувальне положення і зафіксувати продовжувальну трубку для пари та всмоктування.

### Вимикання пристрою

1. Встановити поворотний перемикач у положення «0/OFF».
2. Витягти штепсельну вилку з розетки.

### Самоочищення

Тільки SGV 8/5:

1. Встановити поворотний перемикач у положення «Самоочищення».

Самоочищення  
підготувати

-Попереміне відображення-

Самоочищення  
див. швидкий запуск

2. Розкласти тримач насадки для підлоги (паркувальне положення).
3. Зняти насадку для підлоги з продовжувальної трубки для пари та всмоктування.
4. Зафіксувати трубку для пари та всмоктування в кріпленні (внизу) і тримачі (вгорі) так, щоб ручка була спрямована назовні.

Самоочищення  
запустити

5. Натиснути і відпустити вимикач подачі пари. Починається самоочищення.

Самоочищення  
### \_ \_ \_ \_ \_

Самоочищення відбувається автоматично. Відображається перебіг процесу у часі.

Самоочищення  
завершено

### Після кожного використання

## △ ПОПЕРЕДЖЕННЯ

### Небезпека від бактерій

Небезпека для здоров'я

Виберіть місце очищення пристрою таким чином, щоб уникнути забруднення навколишнього середовища, продуктів харчування, інструментів та машин для обробки продуктів харчування, наприклад, шляхом розбризкування води.

1. Спорожнити бак для чистої води та просушити його.
2. Спорожнити контейнер для мийного засобу (SGV 8/5) та просушити його.
3. Спорожнити, очистити та просушити бак для брудної води.
4. Ретельно очистити приладдя: протерти ручку, продовжувальну трубку для пари та всмоктування і штекер приладдя вологою ганчіркою. Помити решту приладдя гарячою водою і просушити його.
5. Протерти пристрій зовні вологою ганчіркою.
6. У разі помітних забруднень очистити пристрій вологою ганчіркою, змоченою у теплій воді, з використанням мийного засобу або, за потреби, продезінфікувати.

### Зберігання пристрою

#### Вказівка

Завжди давати шіткам охолонуть так, щоб уникнути деформації щетини.

1. Натиснути на блокувач штекера приладдя та вийняти штекер приладдя з розетки для приладдя.
  2. Дати приладдю достатньо просохнути і помістити його у відсік для зберігання приладдя.
  3. Спорожнити бак для чистої води.
  4. Тільки SGV 8/5: Спорожнити та очистити контейнер для мийного засобу.
  5. Зберігати насадку для підлоги, продовжувальну трубку для пари та всмоктування, шланг для пари та всмоктування і мережевий кабель відповідно до рисунка.
- Малюнок К**
6. Щоб уникнути появи неприємних запахів, перед тривалими періодами простою слід видаляти з пристрою всю воду.
  7. Дати пристрою достатньо просохнути. Трохи вийняти баки для брудної, чистої води та мийного засобу та відкрити кришку відсіку для зберігання приладдя.
  8. Зберігати пристрій у сухому приміщенні, вживши заходів від несанкціонованого використання.

## Використання приладдя

### Вказівка

*Залишки мийного засобу або емульсії для догляду на поверхні, що очищається, під час обробки парою можуть стати причиною появи патьоків, які видаляються після багаторазового очищення.*

### Ручка без приладдя

#### Приклади застосування

- Усунення запахів та складок на висячих предметах одягу шляхом обробки парою з відстані 10-20 см.

### Точкове сопло

Що ближче сопло до забрудненої ділянки, то вище ефект очищення, оскільки температура і тиск пари найбільш високі безпосередньо у момент її виходу.

#### Приклади застосування

- Для важкодоступних місць рекомендується використовувати точкове сопло.
- Очищення нержавіючої сталі, віконних стекол, дзеркал та емальованих поверхонь.
- Очищення кутів на сходах, віконних рам, дверних косяків і алюмінієвих профілів.
- Очищення арматури.
- Очищення віконниць та радіаторів. Очищення салонів автомобілів.

### Точкове сопло і приладдя

- Кругла щітка: підходить для стійких забруднень на особливо невеликих поверхнях, як-от плити, рошети, плиткові шви, санвузли тощо.

### Вказівка

*Кругла щітка не підходить для очищення чутливих поверхонь.*

- Подовжувач: за допомогою цього приладдя можливе оптимальне очищення особливо важкодоступних місць. Ідеально підходить для очищення радіаторів, дверних косяків, вікон, жалюзі та сантехніки.

### Насадка для підлоги

#### Приклади застосування

- Очищення великих поверхонь, керамічних, мармурових підлог тощо.
- Насадка для підлоги з гумовою вставкою: для збирання рідин на гладких поверхнях.
- Насадка для підлоги із щітковою вставкою: для розчинення та відтирання стійких забруднень.

### Ручна насадка

#### Приклади застосування

- Очищення великих скляних і дзеркальних поверхонь, гладких поверхонь в цілому або тканинних поверхонь, як-от дивани тощо.

### Ручна насадка і приладдя

- Гумова крайка: для невеликих поверхонь, наприклад віконних палітурок і дзеркал. Для віконних стекол і великих поверхонь, наприклад настінних плиток, стільниць та поверхонь з нержавіючої сталі.
- Щіткове кільце: для сходів, салонів автомобілів, тканинних поверхонь загалом (після перевірки на прихованій ділянці). Для абразивного очищення та миття.

## Миття вікон

### Вказівка

*У сезони з особливо низькими температурами попередньо нагріти віконне скло. Для цього всю скляну поверхню обдати паром з відстані приблизно 50 см. Це дозволяє уникнути напружень на поверхні, які можуть призвести до розтріскування скла.*

- Рівномірно випускати пару на скляну поверхню на відстані близько 20 см, щоб розчинити бруд.
- Вимкнути подачу пари.
- Протерти скляну поверхню смужками зверху вниз за допомогою гумової крайки, всмоктуючи воду.
- За потреби насухо протерти гумову крайку та нижню частину вікна.

### Трикутна насадка

Трикутну насадку можна використовувати тільки в поєднанні з функцією всмоктування.

## Транспортування

### ⚠ ОБЕРЕЖНО

#### Недотримання ваги

*Небезпека травмування та пошкоджень*

*Під час транспортування враховувати вагу пристрою.*

- Помістити насадку для підлоги у відсік на задній стороні пристрою та зафіксувати подовжувальну трубку для пари та всмоктування. Від'єднати подовжувальні трубки для пари та всмоктування.
- Відпустити стоянкові гальма і пересувати пристрій за ручку.
- Щоб завантажити пристрій, візьміть його за заглиблену ручку та дугоподібну ручку.
- Для транспортування на великі відстані тягнути пристрій за собою за дугоподібну ручку.
- Під час перевезення пристрою у транспортних засобах слід захистити його від ковзання та перекидання відповідно до чинних норм. Попередньо випорожнити всі баки.

## Зберігання

### ⚠ ОБЕРЕЖНО

#### Недотримання ваги

*Небезпека травмування та пошкоджень*

*Під час зберігання враховувати вагу пристрою.*

*Пристрій має зберігатися лише у приміщеннях.*

## Догляд і технічне обслуговування

### ⚠ НЕБЕЗПЕКА

*Небезпека ураження електричним струмом*

*Трави в результаті торкання струмоведучих частин*

*Вимкнути пристрій.*

*Витягти штепсельну вилку.*

### ⚠ НЕБЕЗПЕКА

*Небезпека опіку гарячою водою, паром та об гарячі поверхні*

*Небезпека опіків*

*Перед початком будь-яких робіт дайте пристрою охолонути.*

## Перевірка ущільнень

### Вказівка

Пошкоджені ущільнювальні кільця або їх відсутність може стати причиною підвищення температури в ручці.

1. Регулярно перевіряти стан ущільнень (2 ущільнювальні кільця) в штекері приладдя, в ручці і в подовжувальних трубках для пари та всмоктування. За потреби замінити ущільнення.

## Заміна фільтра грубого очищення

1. Відкрити кришку бака для брудної води.
2. Натиснути на блокувач бака для брудної води вгору.
3. Вийняти бак для брудної води.
4. Відкрити замок бака для брудної води та зняти кришку.
5. Повернути кришку на 180° та зняти її.
6. Зняти фільтр грубого очищення з тримача фільтра та замінити фільтр.

## Періодичність технічного обслуговування

### Щорічно

1. Доручити очищення пристрою від вапняного нальоту сервісній службі.

## Допомога в разі несправностей

### ⚠ НЕБЕЗПЕКА

**Небезпека ураження електричним струмом**

*Трави в результаті торкання струмоведучих частин*

*Вимкнути пристрій.*

*Витягти штепсельну вилку.*

### ⚠ НЕБЕЗПЕКА

**Небезпека опіку гарячою водою, паром та об**

**гарячі поверхні**

*Небезпека опіків*

*Перед початком будь-яких робіт дайте пристрою охолонути.*

### ⚠ НЕБЕЗПЕКА

**Небезпека через неналежні ремонтні роботи**

*Небезпека травмування та пошкодження*

*Ремонтні роботи повинні виконуватися тільки авторизованою сервісною службою.*

**Дисплей без контрольної лампи**

Мийний засіб  
долити

1. Долити мийний засіб.
2. Правильно вставити контейнер для мийного засобу до упору.

**Контрольна лампа «Сервіс» блимає жовтим**

Сервіс  
Помилка: E07

1. Вимкнути пристрій, трохи зачекати і знову ввімкнути пристрій.
2. Якщо контрольна лампа не гасне, повторити процедуру (максимум 4 рази).

Сервіс  
Помилка: E14

Попередження про видалення вапняного нальоту (ще 100 год)

1. Доручити очищення пристрою від вапняного нальоту сервісній службі.

**Контрольна лампа «Сервіс» світиться жовтим**

Сервіс  
Помилка: E15

Видалення вапняного нальоту

1. Доручити очищення пристрою від вапняного нальоту сервісній службі.

**Контрольна лампа «Бак для чистої води порожній» світиться червоним**

Чиста вода  
долити

1. Долити чисту воду.
2. Правильно вставити бак для чистої води до упору.

**Контрольна лампа «Бак для брудної води повний» світиться червоним**

Брудна вода  
злити

1. Злити брудну воду.
2. Правильно вставити і зафіксувати бак для брудної води.

**Контрольна лампа «Несправність» блимає червоним**

Сервіс  
Помилка: E01

1. Вимкнути пристрій.
2. Перевірити правильність установлення бака для чистої води.
3. Знову ввімкнути пристрій.
4. Якщо контрольна лампа не гасне, повторити процедуру (максимум 4 рази).

**Контрольна лампа «Сервіс» світиться жовтим, і одночасно червоним світиться контрольна лампа «Несправність».**

Сервіс  
Помилка: E01

1. Повідомити сервісну службу.

Сервіс  
Помилка: E07

1. Повідомити сервісну службу.

Сервіс  
Помилка: E09

1. Повідомити сервісну службу.

Сервіс  
Помилка: E16

1. Повідомити сервісну службу.

## Контрольна лампа «Несправність» світиться червоним

Сервіс  
Помилка: E12

1. Перевірити правильність встановлення штекера приладдя.
2. Вимкнути пристрій, трохи зачекати і знову ввімкнути пристрій.
3. Якщо помилка виникає знову, звернутися до сервісної служби.

Сервіс  
Помилка: E13

1. Перевірити правильність встановлення штекера приладдя.
2. Якщо вода потрапила до ручки, повністю просушити її.
3. Вимкнути пристрій, трохи зачекати і знову ввімкнути пристрій.
4. Якщо помилка виникає знову, звернутися до сервісної служби.

### Недостатня потужність всмоктування

1. Видалити засмічення з насадки для підлоги, подовжувальної трубки для пари та всмоктування, ручки та шланга для пари та всмоктування.
2. Видалити засмічення з приладдя.

### Підвищена температура в ручці

1. Перевірити ущільнення (2 ущільнювальні кільця) в ручці і в подовжувальних трубках для пари та всмоктування.

### Сервісна служба

Якщо пошкодження не можна усунути, необхідно перевірити пристрій у сервісній службі.

### Гарантія

У кожній країні діють відповідні гарантійні умови, встановлені уповноваженою організацією збуту нашої продукції в цій країні. Можливі несправності пристрою протягом гарантійного строку ми усуваємо безкоштовно, якщо причина несправності полягає в дефектах матеріалів або виробничому браку. У разі виникнення претензій протягом гарантійного строку прохання звертатися, маючи при собі чек про покупку, до торговельної організації, що продала продукт, або до найближчої уповноваженої служби сервісного обслуговування.

(Адреси див. на звороті)

### Приладдя та запасні деталі

Слід використовувати лише оригінальне приладдя та оригінальні запасні частини, тому що саме вони гарантують безпечну та безперебійну експлуатацію пристрою.

Інформація щодо приладдя та запасних частин міститься на сайті [www.kaercher.com](http://www.kaercher.com).

## Декларація про відповідність стандартам ЄС

Цим ми повідомляємо, що нижче зазначена машина на основі своєї конструкції та конструктивного виконання, а також у випущеної у продаж моделі, відповідає спеціальним основним вимогам щодо безпеки та захисту здоров'я представлених нижче директив ЄС. У разі внесення неузгоджених із нами змін до машини ця заява втрачає свою чинність.  
Виріб: паропилосос  
Тип: 1.092-xxx

**Відповідні директиви ЄС**  
2006/42/EG (+2009/127/EG)  
2009/125/EC  
2011/65/EC  
2014/30/EC

### Застосовувані гармонізовані стандарти

EN IEC 63000: 2018  
EN 55014-1: 2017 + A11: 2020  
EN 55014-2: 2015  
EN 60335-1  
EN 60335-2-54  
EN 60335-2-68  
EN 61000-3-2: 2014  
EN 61000-3-3: 2013  
EN 62233: 2008

### Застосовувані національні стандарти

-

Особи, що нижче підписалися, діють від імені та за довіреністю керівництва.



H. Jenner

Chairman of the Board of Management



S. Reiser

Manager Regulatory Affairs & Certification

Особа, відповідальна за ведення документації:

Ш. Райзер (S. Reiser)  
Alfred Kärcher SE & Co. KG  
Alfred-Kärcher-Str. 28 - 40  
71364 Winnenden (Germany)  
Тел.: +49 7195 14-0  
Факс: +49 7195 14-2212  
Winnenden, 2022/10/01

## Технічні характеристики

		SGV 8/5 Classic	SGV 8/5	SGV 8/5 *GB
<b>Електричне підключення</b>				
Напруга мережі	V	220-240	220-240	220-240
Фаза	~	1	1	1
Частота мережі	Hz	50	50	50
Напруга в ручці	V	5	5	5
Ступінь захисту		IPX4	IPX4	IPX4
Клас захисту		I	I	I
Номінальна потужність пристрою (загальна)	W	3400	3400	2900
Номінальна потужність вентилятора	W	1200	1200	1200
Споживана потужність парового резервуара	W	3000	3000	2700
Потужність основного насоса	W	48	48	48
Потужність водяного насоса	W	28	28	28
<b>Робочі характеристики пристрою</b>				
Паровий резервуар	l	3,4	3,4	3,4
Ємність бака для чистої води	l	5,6	5,6	5,6
Ємність бака для брудної води	l	5	5	5
Ємність бака для мийного засобу	l		2	2
Кількість повітря (макс.)	l/s	74	74	74
Розрідження (макс.)	kPa (mbar)	25,4 (254)	25,4 (254)	25,4 (254)
Робочий тиск	MPa	0,8	0,8	0,8
Тиск пари (макс.)	MPa	1,2	1,2	1,2
Кількість пари (макс.) - постійна	g/min	75	75	65
Час нагрівання	min	7,0	7,0	8,0
Робоча температура гарячої води (максимальна)	°C	70	70	70
Робоча температура в режимі парогенерації (макс.)	°C	173	173	173
Об'єм подачі, вода	ml/min	550	550	550
Об'єм подачі, мийний засіб	ml/min		550	550
<b>Розміри та вага</b>				
Типова робоча вага	kg	39	40	40
Довжина x ширина x висота	mm	640 x 495 x 965	640 x 495 x 965	640 x 495 x 965
Кут нахилу (макс.)	°	10	10	10
<b>Розраховані значення згідно з EN 60335-2-68</b>				
Рівень звукового тиску $L_{pA}$	dB(A)	67	67	67
Похибка $K_{pA}$	dB(A)	1	1	1
Значення вібрації на руці/кисті	$m/s^2$	<2,5	<2,5	<2,5
Похибка K	$m/s^2$	0,2	0,2	0,2
<b>Мережний кабель</b>				
Тип мережевого кабелю	mm <sup>2</sup>	H07RN-F 3G 1,5	H07RN-F 3G 1,5	H07RN-F 3G 1,5
Номер деталі (EU)		6.648-098.0	6.648-098.0	
Номер деталі (GB)				6.648-102.0
Довжина кабелю	m	7,5	7,5	7,5

Зберігається право на внесення технічних змін.

## Съдържание

Общи указания.....	254
Защита на околната среда.....	254
Употреба по предназначение.....	254
Преглед на уреда.....	254
Символи върху уреда.....	255
Предпазни устройства.....	256
Методи за почистване.....	256
Пускане в експлоатация.....	256
Обслужване.....	257
Използване на принадлежността.....	260
Транспортiranje.....	261
Съхранение.....	261
Грижа и поддръжка.....	261
Помощ при повреди.....	261
Гаранция.....	262
Акcesoари и резервни части.....	262
Декларация за съответствие на ЕС.....	262
Технически данни.....	263

## Общи указания



Преди първото използване на уреда прочетете това оригинално ръководство за експлоатация и приложените указания за безопасност.

Процедирайте съответно.

Запазете двете книжки за последващо използване или за следващия собственик.

- При пренебрегване на ръководството за експлоатация и на указанията за безопасност могат да възникнат повреди по уреда и опасности за обслужващото лице и за други хора.
- При транспортни дефекти незабавно информирайте търговеца.
- При разопаковането проверете съдържанието на опаковката за липсващи принадлежности или повреди.

## Защита на околната среда



Опаковъчните материали подлежат на рециклиране. Моля, изхвърляйте опаковките по съобразен с околната среда начин.



Електрическите и електронните уреди съдържат ценни материали, подлежащи на рециклиране, а често и съставни части, напр. батерии, акумулаторни батерии или масло,

които при неправилно боравене или изхвърляне могат да представляват потенциална опасност за човешкото здраве и за околната среда. За правилното функциониране на уреда все пак тези съставни части са необходими. Обозначените с този символ уреди не трябва да бъдат изхвърляни заедно с битовите отпадъци.

### Указания за съставни вещества (REACH)

Актуална информация за съставките ще намерите на интернет страница: [www.kaercher.de/REACH](http://www.kaercher.de/REACH)

## Употреба по предназначение

### **⚠ ПРЕДУПРЕЖДЕНИЕ**

**Опасност за здравето**

*Вдишване на опасни за здравето прахове*

*Не използвайте уреда за изсмукване на опасни за здравето прахове.*

- Уредът е предназначен за генериране на пара и изсмукване на разлети течности и твърди частици, както е описано в това ръководство за експлоатация.
- Този уред е подходящ за промишлена употреба, например в хотели, училища, болници, фабрики, магазини, офиси и помещения под наем.

## Преглед на уреда

### Инструкция за бърз старт **SGV 8/5 Classic**

#### Фигура А

- 1 Пълнене на резервоара за чиста вода
- 2 Монтиране на принадлежностите
- 3 Избор на режим на работа, нагряване на уреда
- 4 Почистване – работа с пара/изсмукване
- 5 Изпразване на резервоара за мръсна вода
- 6 Съхранение на принадлежностите
- 7 Съхранение на уреда

### Инструкция за бърз старт **SGV 8/5**

#### Фигура В

- 1 Пълнене на резервоара за чиста вода, приготвяне на почистващ разтвор, напълване на резервоара за почистващ разтвор
- 2 Монтиране на принадлежностите
- 3 Избор на режим на работа, нагряване на уреда
- 4 Почистване – работа с пара/изсмукване
- 5 Почистване – работа с почистващ препарат/изсмукване
- 6 Промиване на уреда
- 7 Почистване – работа с пара/изсмукване
- 8 Изпразване на резервоара за мръсна вода
- 9 Извършване на самопочистване
- 10 Съхранение на принадлежностите
- 11 Съхранение на уреда

## Описание на уреда

#### Фигура С

#### Фигура D

#### Фигура E

- 1 Блокировка на резервоара за мръсна вода
- 2 Капак на резервоара за мръсна вода
- 3 Съд с отпадъчна вода
- 4 Филтър за груба мръсотия
- 5 Държач на филтъра
- 6 Паропроводен смукателен маркуч
- 7 Плъзгача скоба
- 8 Носач за маркуча
- 9 Адаптер за принадлежности (Homebase)
- 10 Държач на паропроводната смукателна тръба (позиция за паркиране)

- 11) Поставка на паропроводната смукателна тръба (самопочистване) (само SGV 8/5)
- 12) Държач на подовата дюза (позиция за паркиране)
- 13) Водещо колело със застопоряваща спиращка
- 14) Резервоар за почистващ препарат (SGV 8/5), резервоар за почистващ препарат на пулверизатора (SGV 8/5 Classic)
- 15) Удълбочение за хващане
- 16) Резервоар за чиста вода
- 17) Гнездо за принадлежности
- 18) Блокировка на щепсела за принадлежности
- 19) Гумена фаска-вложка на подовата дюза
- 20) Подова дюза
- 21) Блокировка на вложките на подовата дюза
- 22) Триъгълна дюза
- 23) Щепсел за принадлежности
- 24) Капак на гнездото за принадлежности
- 25) Панел за обслужване
- 26) Капак на поставката за принадлежности
- 27) Поставка за принадлежности
- 28) Фиксиране на принадлежностите
- 29) Въртящ се затварящ механизъм на резервоара за почистващ препарат (само SGV 8/5)
- 30) Въртящ се затварящ механизъм на резервоара за чиста вода
- 31) Дръжка за носене на резервоара за чиста вода, сгъваема
- 32) Пулверизатор за почистващ препарат (само за SGV 8/5 Classic)
- 33) Паропроводна смукателна тръба
- 34) Кръгла четка
- 35) Ръкохватка
- 36) Точкова струйна дюза/адаптер за дюза за фуги
- 37) Удължител за точкова струйна дюза
- 38) Гумена фаска за ръчната дюза
- 39) Ръчна дюза
- 40) Венец на четката за ръчната дюза
- 41) Дюза за почистване на фуги
- 42) Вложка за ивицата с четки за подовата дюза
- 43) Педал
- 44) Поставка за подовата дюза
- 45) Кука за кабела, въртяща се
- 46) Изход за въздух, работен въздух
- 47) Държач на паропроводната смукателна тръба
- 48) Мрежов захранващ кабел

- 49) Държач на триъгълна дюза
- 50) Инструкция за бърз старт
- 51) Капак на резервоара за мръсна вода
- 52) Заклучване на резервоара за мръсна вода
- 53) Типова табелка

### Панел за обслужване

#### Фигура F

#### Фигура G

#### Фигура H

- 1) 0/OFF
- 2) Режим на работа: Работа със студена вода/изсмукване
- 3) Режим на работа: Работа с пара/гореща вода/студена вода/изсмукване (ecoefficiency) (само SGV 8/5)
- 4) Режим на работа: Работа с пара/гореща вода/студена вода/изсмукване
- 5) Режим на работа: Промиване (само за SGV 8/5)
- 6) Режим на работа: Работа с почистващ препарат/изсмукване (само SGV 8/5)
- 7) Режим на работа: Самопочистване (само SGV 8/5)
- 8) Въртящ прекъсвач
- 9) Дисплей (само SGV 8/5)
- 10) Контролна лампа "Готовност за експлоатация" (зелена)
- 11) Контролна лампа "Нагриване вкл." (зелена)
- 12) Контролна лампа "Сервиз" (жълта)
- 13) Контролна лампа "Резервоарът за чиста вода е празен" (червена)
- 14) Контролна лампа "Резервоарът за мръсна вода е пълен" (червена)
- 15) Контролна лампа "Повреда" (червена)
- 16) QR код за информация
- 17) Ръчно колело
- 18) Бутон за изсмукване
- 19) Превключвател за пара
- 20) Предпазен запъващ механизъм
- 21) Регулиране на количеството пара: Нива I-II-III
- 22) Използване на гореща вода
- 23) Използване на студена вода

### Символи върху уреда



#### Пара

ВНИМАНИЕ - Опасност от попарване

## Предпазни устройства

Предпазните устройства служат за защита на ползвателя и не трябва да бъдат деактивирани или да се пренебрегва функционирането им.

### Предпазен запъващ механизъм

- Ръкохватката е снабдена с предпазен запъващ механизъм на превключвателя за пара, за да се предотврати случайно изпускане на пара.
- Ако по време на работа паропроводният смукателен маркуч е оставен за кратко без надзор, се препоръчва да активирате предпазителя (извадете предпазния запъващ механизъм). За да пуснете отново парата, деактивирайте предпазителя (вкарайте предпазния запъващ механизъм).

## Методи за почистване

### Почистване на различни материали

- Преди да третирате кожа, специални тъкани и дървени повърхности, прочетете инструкциите на производителя и винаги тествайте върху скрит участък или мостра. Оставете обработената с пара повърхност да изсъхне, за да проверите дали са настъпили промени в цвета или формата.
- Когато почиствате дървени повърхности (мебели, врати и др.), се препоръчва да бъдете особено внимателни, тъй като прекалено дългото третиране с пара може да повреди въшчните покрития, гланца или цвета на повърхностите. Затова се препоръчва тези повърхности да се обработват с пара само за кратки интервали или да се почистват с предварително обработена с пара кърпа.
- За много деликатни повърхности (напр. синтетични материали, лакирани повърхности и т.н.) се препоръчва да използвате парната функция с минимална сила.
- Почистване на неръждаема стомана: Избягвайте използването на абразивни четки. Използвайте ръчната дюза с гумена фаска или точковата струйна дюза без кръгла четка.

### Освежаване на текстил

Преди третиране с уреда винаги проверявайте устойчивостта на текстилните продукти на скрито място: Първо облейте с пара, оставете да изсъхне и след това проверете за промени в цвета или формата.

### Почистване на повърхности с покритие или на лакирани повърхности

При почистване на лакирани или снабдени с полимерно покритие повърхности, като напр. кухненски или жилищни мебели, врати, паркет, линолеум, могат да се отделят или да се промени цветът на ваксата, политурата на мебелите, полимерните покрития, или да се образуват петна. При почистването на тези повърхности облейте за кратко една кърпа с пара и избършете повърхностите с нея.

## Почистващи препарати

### ⚠ ПРЕДУПРЕЖДЕНИЕ

**Опасност поради почистващи препарати**  
Опасност за здравето, опасност от повреда  
Спазвайте всички указания, които са приложени към използваните почистващи препарати.

### ВНИМАНИЕ

**Опасност поради разтвори на почистващи препарати**

Опасност от повреда

Не използвайте разтвори на почистващи препарати със стойност на рН, по-голяма от 13 (алкална) и по-малка от 2 (киселинна), тъй като те могат да нанесат повреди на уреда.

**Указание**

Използвайте пестеливо почистващи препарати, за да щадите околната среда.

Кухненски кът	Разтворител за мазнини и белтъчини RM 731 (алкален)
Подови настилки, напр. предпазващи плочки	Универсален почистващ препарат за подове RM 743 (алкален)
	Почистващ препарат за фина керамика RM 753 (алкален)
Санитарна зона, напр. душ, подови настилки с варовикови отлагания	Основен почистващ препарат за под СА 20С (киселинен)

За повече информация, моля, поискайте информационен лист за продукта и ЕС информационния лист за безопасност на съответния почистващ препарат.

## Пускане в експлоатация

### Почистващ препарат-пулверизатор

Само SGV 8/5 Classic:

**Указание**

Доставеният пулверизатор е празен.

- Напълнете пулверизатора с почистващ препарат.

### Приготвяне на почистващ разтвор

Само SGV 8/5:

- В чист съд смесете чиста вода (макс. 40°C) и почистващ препарат (концентрация в съответствие с препоръките за почистващия препарат).

### Пълнене на резервоара за почистващ препарат

Само SGV 8/5:

- Извадете резервоара за почистващ препарат.
- Завъртете въртящия се затварящ механизъм на резервоара за почистващ препарат.

**Указание**

- По технически причини (автоматично обезвъздушаване на помпите) в резервоара за почистващ препарат може да има вода.
- Напълнете резервоара за почистващ препарат с почистващ разтвор.
  - Завъртете отново въртящия се затварящ механизъм на резервоара за почистващ препарат.



5. Вкарайте резервоара за почистващ препарат докрай.

### Пълнене на резервоара за чиста вода

#### **ВНИМАНИЕ**

**Опасност поради неподходящи течности**

**Опасност от повреда**

*Никога не пълнете резервоара за чиста вода с деминерализирана вода или почистващ препарат. Това може да доведе до неправилно функциониране и повреда на уреда.*

1. Извадете резервоара за чиста вода.
2. Завъртете въртящия се затварящ механизъм на резервоара за чиста вода.
3. Напълнете резервоара за чиста вода с поне 3 литра вода.

#### **Указание**

*Може да се използва обикновена чешмяна вода.*

4. Завъртете отново въртящия се затварящ механизъм на резервоара за чиста вода.
5. Вкарайте резервоара за чиста вода докрай.

### Монтиране на принадлежностите

#### **⚠ ОПАСНОСТ**

**Опасност поради пара**

**Опасност от попарване**

*Издърпайте предпазния запъващ механизъм на превключвателя за пара, за да предотвратите изпускането на пара при демонтиране на принадлежностите.*

1. Проверете дали принадлежностите са стабилно поставени преди употреба.

#### **Принадлежности с щепселно съединение**

1. Отворете капака на гнездото за принадлежност, поставете щепсела за принадлежност в гнездото и го фиксирайте с щракване на мястото му.
2. Свързване на принадлежност: Поставете желаните принадлежности на ръкохватката или на паропроводната смукателна тръба. Поставете частите една в друга, докато фиксиращият механизъм изщрака.
3. Демонтиране на принадлежност: Задържете фиксиращия механизъм на принадлежностите и издърпайте принадлежностите.

#### **Принадлежности с винтово съединение**

1. Свържете завинтващите се принадлежности и ги затегнете здраво на ръка.

### Смяна на вложки на подовата дюза

Фигура 1

### Смяна на вложки на ръчната дюза

Фигура J

## Обслужване

По време на работа е необходимо уредът да е поставен хоризонтално.

## Дисплей

Само SGV 8/5:

- Дисплеят показва или текст, или изображение с тирета/стълбчета.
- Изображението с тирета/стълбчета представлява определена времева продължителност. В началото на времевата продължителност се показват 10 стълбчета, които постепенно се заменят с тирета отясно наляво, докато в края се покажат 10 тирета.

Текст

## ## # \_ \_ \_ \_ \_

#### **Фабрично зададен език на дисплея**

- EU/CH: Български
- GB: Английски

**Потребители, чийто национален език не е достъпен като език на дисплея:**

1. Изберете английски като език на дисплея.

#### **Избор на език на дисплея**

Налични езици на дисплея:

- Български
  - Английски
  - Френски
  - Испански
  - Японски
1. Поставете въртящия се прекъсвач на уреда на 0/ OFF.
  2. Завъртете ръчното колело на ръкохватката върху студена вода.
  3. Натиснете бутона за изсмукване и превключвателя за пара.
  4. Поставете въртящия се превключвател на работа със студена вода/изсмукване.

language

German

Долният ред мига, тъй като езикът на дисплея все още не е записан.

5. Пуснете бутона за изсмукване и превключвателя за пара.
6. Изберете езика с помощта на ръчното колело.
7. Натиснете превключвателя за пара, за да запаметите езика на дисплея. Долният ред спира да мига.

### Включване на уреда

#### **ВНИМАНИЕ**

**Опасност от преобрящане на уреда**

**Опасност от повреда**

*Не наклоняйте уреда, когато е включен.*

1. Включете щепсела.
2. Поставете въртящия се превключвател на желания режим на работа.

Процес на пълнене

Моля, изчакайте

### Работа със студена вода/изсмукване

**Указание**

*В този режим на работа ръчното колело има функцията за използване на студена вода във всяка позиция. Работата с пара/гореща вода е деактивирана.*

1. Поставете въртящия се превключвател на работа със студена вода/изсмукване.

## Използване на студена вода

Студена вода

1. Натиснете превключвателя за пара. Подава се студена вода, докато бутонът е натиснат.

## Режим на изсмукване

1. Стартиране на процеса по изсмукване: Натиснете за кратко бутона за изсмукване.
2. Приключване на процеса по изсмукване: Натиснете отново за кратко бутона за изсмукване.

## Комбинирана работа

1. Натиснете едновременно превключвателя за пара и бутона за изсмукване. Започва изсмукване и едновременно с това се подава студена вода.

## Работа с пара/гореща вода/студена вода/ изсмукване

### ⚠ ОПАСНОСТ

**Опасност поради пара**

*Опасност от попарване*

*Издърпайте предпазния запъващ механизъм на превключвателя за пара, за да предотвратите случайно изпускане на пара.*

1. Поставете въртящия се превключвател на работа с пара/гореща вода/студена вода/ изсмукване.

## Работа с пара

### ⚠ ОПАСНОСТ

**Опасност поради пара**

*Опасност от попарване*

*Избягвайте контакт с пара.*

Процесът на нагряване започва и контролната лампа "Нагряване вкл." мига в зелено.

Нагряване

### \_ \_ \_ \_ \_

След приблизително 7 минути процесът на нагряване приключва. Контролната лампа "Нагряване вкл." свети в зелено.

### Указание

*Нагряването се включва периодично по време на работата (контролната лампа мига в зелено), за да се поддържа налягането в котела.*

Пара/гореща вода

в готовност

-показват се последователно-

Пара/гореща вода

Максимална пара

В зависимост от зададеното ниво на пара на дисплея се показва следното: максимална пара, средна пара или минимална пара

1. Натиснете превключвателя за пара. Подава се пара, докато бутонът е натиснат.

## Регулиране на количеството пара

- Лека пара (ниво I): За леки замърсявания.
- Средна пара (ниво II): За умерени замърсявания.
- Силна пара (ниво III): За почистване на упорити замърсявания.

1. Регулирайте количеството пара чрез ръчното колело до желаното ниво на пара.

## Използване на гореща вода

### ⚠ ОПАСНОСТ

**Гореща вода**

*Опасност от попарване*

*Избягвайте контакт с горещата вода.*

### Указание

*Горещата вода (максимално 70°C) повишава почистващото действие. Проверете температурната устойчивост на повърхността, която ще бъде почиствана.*

1. Завъртете ръчното колело върху гореща вода.

Гореща вода

2. Натиснете превключвателя за пара. Подава се гореща вода, докато бутонът е натиснат.

## Използване на студена вода

1. Завъртете ръчното колело върху студена вода.

Студена вода

2. Натиснете превключвателя за пара. Подава се студена вода, докато бутонът е натиснат.

## Режим на изсмукване

1. Стартиране на процеса по изсмукване: Натиснете за кратко бутона за изсмукване.
2. Приключване на процеса по изсмукване: Натиснете отново за кратко бутона за изсмукване.

## Комбинирана работа

1. Натиснете едновременно превключвателя за пара и бутона за изсмукване. Започва изсмукване и едновременно с това се подава пара или гореща/студена вода.

## Работа с пара/гореща вода/студена вода/ изсмукване (eco!efficiency)

Само SGV 8/5:

В режим eco!efficiency уредът работи с намалена смукателна мощност и шум.

1. Поставете въртящия се превключвател на работа с пара/гореща вода/студена вода/ изсмукване (eco!efficiency).

## Работа с почистващ препарат/изсмукване

Само SGV 8/5:

### Указание

*Проверете устойчивостта към почистващия препарат на повърхността, която ще бъде почиствана.*

### Указание

*В този режим на работа ръчното колело има функцията за използване на почистващ разтвор във всяка позиция. Работата с пара/гореща вода/ студена вода е деактивирана.*

1. Поставете въртящия се превключвател на работа с почистващ препарат/изсмукване.

## Използване на почистващ разтвор

Почистващи препарати

1. Натиснете превключвателя за пара. Подава се почистващ разтвор, докато бутонът е натиснат.

## Режим на изсмукване

1. Стартиране на процеса по изсмукване:  
Натиснете за кратко бутона за изсмукване.
2. Приключване на процеса по изсмукване:  
Натиснете отново за кратко бутона за изсмукване.

## Комбинирана работа

### Указание

*Веднага след като цялото съдържание на резервоара за почистващ препарат бъде изразходено и изсмукано, резервоарът за мръсна вода трябва да бъде изпразнен, за да се избегне прекомерното образуване на пяна.*

1. Натиснете едновременно превключвателя за пара и бутона за изсмукване. Започва изсмукване и едновременно с това се подава почистващ разтвор.

## След работа с почистващи препарати/изплакване

Само SGV 8/5:

- След работа с почистващи препарати уредът трябва да се изплакне.
- Ако въртящият се превключвател не е настроен за изплакване след работа с почистващи препарати, на дисплея се появява следното съобщение:

Програма изплакване  
избор

1. Поставете въртящия се превключвател на изплакване.

Изплакване  
стартиране

2. Задръжте бутона за превключвателя за пара. Започва изплакването. Задръжте подовата дюза над канализацията или стартирайте операцията за изсмукване.

Изплакване  
### \_ \_ \_ \_ \_

Изплакването е в ход. Показва се продължителността.

### Указание

*Когато превключвателят за парата се пусне, процесът на изплакване се прекратява. Когато превключвателят за парата се натисне отново, процесът на изплакване продължава.*

Изплакване  
завършено

### Указание

*Процесът на изплакване може да бъде удължен чрез по-продължително натискане на превключвателя за пара.*

## Изпразване на резервоара за мръсна вода

1. Отворете капака на резервоара за мръсна вода.
2. Дръпнете нагоре блокировката на резервоара за мръсна вода.
3. Извадете резервоара за мръсна вода.
4. Отключете ключалката на резервоара за мръсна вода и свалете капака.
5. Изпразнете резервоара за мръсна вода.

## Съхранение на принадлежностите

При кратко прекъсване на работата подовата дюза може да се постави в позиция за паркиране и да се фиксира в паропроводната смукателна тръба.

## Изключване на уреда

1. Поставете въртящия се прекъсвач на уреда на 0/OFF.
2. Извадете щепсела.

## Самопочистване

Само SGV 8/5:

1. Поставете въртящия се превключвател на уреда на режим за самопочистване.

Самопочистване  
подготовка

-показват се последователно-

Самопочистване  
вижте "Бърз старт"

2. Разгънете държача на подовата дюза (позиция за паркиране).
3. Отстранете подовата дюза от паропроводната смукателна тръба.
4. Фиксирайте паропроводната смукателна тръба в гнездото (долу) и в държача (горе), така че ръкохватката да сочи навън.

Самопочистване  
стартиране

5. Натиснете бутона за превключвателя за пара. Самопочистването започва.

Самопочистване  
### \_ \_ \_ \_ \_

Самопочистването започва автоматично. Показва се продължителността.

Самопочистване  
завършено

## След всяка употреба

### ⚠ ПРЕДУПРЕЖДЕНИЕ

**Опасност поради бактерии.**

**Опасност за здравето**

*Изберете мястото за почистване на уреда така, че да се избегне замърсяване на пространството наоколо, инструментите и машините за обработка на храни и хранителни продукти, напр. чрез водни пръски.*

1. Изпразнете резервоара за чиста вода и го подсушете.
2. Изпразнете резервоара за почистващ препарат (SGV 8/5) и го подсушете.
3. Изпразнете резервоара за мръсна вода, почистете го и го подсушете.

4. Почистете добре принадлежностите: Почистете ръкохватката, паропроводния смукателен маркуч и щепсела за принадлежностите с влажна кърпа. Почистете останалите принадлежности с гореща вода и ги подсушете.
5. Почистете уреда отвън с влажна кърпа.
6. При видими замърсявания почистете уреда с топла влажна кърпа и почистващ препарат или го дезинфекцирайте при нужда.

### Съхранение на уреда

#### Указание

*Винаги оставайте четките да се охлаждат в позиция, която няма да причини деформация на четината.*

1. Натиснете блокировката на щепсела за принадлежности и го издърпайте от гнездото за принадлежности.
2. Оставете принадлежностите да изсъхнат добре и ги поставете в поставката за принадлежности.
3. Изпразнете резервоара за чиста вода.
4. Само SGV 8/5: Изпразнете резервоара за почистващ препарат и го подсушете.
5. Съхранявайте подовата дюза, паропроводната смукателна тръба, паропроводния смукателен маркуч и мрежовия захранващ кабел, както е показано на фигурата.

#### Фигура К

6. За да се избегне появата на неприятни миризми, преди периоди на продължително спиране от експлоатация отстранявайте всичката вода от уреда.
7. Оставете уреда да изсъхне добре: Издърпайте леко резервоарите за мръсна вода, за чиста вода и за почистващ препарат и отворете капака на поставката за принадлежности.
8. Съхранявайте уреда в сухо помещение и го подигурете срещу неоправомощено ползване.

## Използване на принадлежността

#### Указание

*Остатъци от почистващи препарати или поддържащи емулсии, налични върху повърхността, която ще се почиства, при почистване с пара могат да доведат до поява на петна, които изчезват при многократно приложение.*

### Ръкохватка без принадлежности

#### Примерна употреба

- Премахване на миризми и гънки от окачени на закачалка дрехи чрез обработване с пара от разстояние 10 – 20 cm.

### Точкова струйна дюза

Колкото по-близо се държи дюзата до замърсеното място, толкова повече се увеличава почистващият ефект, тъй като температурата и налягането на парата са максимални точно при излизането на парата.

#### Примерна употреба

- Използването на точковата струйна дюза се препоръчва за труднодостъпни места.
- Почистване на неръждаема стомана, прозорци, огледала и емайлени повърхности.
- Почистване на ъглите на стълбища, рамки на прозорци, дръжки на врати и алуминиеви профили.

- Почистване на арматури.
- Почистване на щори и радиатори. Почистване на вътрешността на автомобили.

### Точкова струйна дюза и принадлежности

- Кръгла четка: Подходяща за упорити замърсявания на малки повърхности, като котлони, ролетни щори, фуги, санитарни помещения и др.

#### Указание

*Кръглата четка не е подходяща за почистване на чувствителни повърхности.*

- Удължение: С тази принадлежност е възможно оптимално почистване на труднодостъпни места. Идеална за почистване на радиатори, дръжки на врати, прозорци, щори и санитарни помещения.

### Подова дюза

#### Примерна употреба

- Почистване на големи повърхности, подове от керамика, мрамор и др.
- Подова дюза с гумена фаска-вложка За абсорбиране на течности върху гладки повърхности.
- Подова дюза с вложка за ивицата с четки: За разтваряне и отстраняване на упорити замърсявания.

### Ръчна дюза

#### Примерна употреба

- Почистване на големи стъклени и огледални повърхности, гладки повърхности или текстилни повърхности, като дивани и др.

### Ръчна дюза и принадлежности

- Гумена фаска: За по-малки повърхности, напр. прозорци и огледала. За прозорци и по-големи повърхности, напр. стенни плочки, работни плотове и повърхности от неръждаема стомана.
- Венец на четката: За стълбища, автомобилно вътрешно оборудване, текстилни повърхности най-общо (след тестване върху скрит участък). За абразивно почистване и търкане.

### Почистване на прозорци

#### Указание

*Загreetте предварително стъклото на прозореца в сезони с особено ниски температури. За тази цел леко обработете с пара цялата повърхност на стъклото от припл. разстояние 50 cm. Така се избягват напрежения в повърхността, които могат да доведат до счупване на стъклото.*

1. Обработете равномерно с пара повърхността на стъклото от припл. разстояние 20 cm, за да разтворите мръсотията.
2. Изключете подаването на пара.
3. Прокарайте гумената фаска отгоре надолу по стъклената повърхност и изсмучете.
4. Избършете гумената фаска и долния ръб на прозореца, ако е необходимо.

### Тригълна дюза

Тригълната дюза може да се използва само в комбинация с функцията за изсмукване.

## Транспортиране

### ⚠ ПРЕДПАЗЛИВОСТ

**Несъблюдаване на теглото**

*Опасност от наранявания и повреди*

При транспортиране съблюдавайте теглото на уреда.

1. Поставете подовата дюза в поставката в задната страна на уреда и фиксирайте паропроводната смукателна тръба. Демонтирайте паропроводната смукателна тръба.
2. Освободете застопоряващите спирачки и избутайте уреда на плъзгащата скоба.
3. За да натоварите уреда, хванете го за жлеба на дръжката и за плъзгаща скоба.
4. При транспортиране на по-дълги разстояния теглете уреда след себе си за плъзгаща скоба.
5. При транспортиране в превозни средства обезопасявайте уреда срещу плъзгане и преобръщане съгласно валидните директиви. Предварително изпразнете всички резервоари.

## Съхранение

### ⚠ ПРЕДПАЗЛИВОСТ

**Несъблюдаване на теглото**

*Опасност от наранявания и повреди*

При съхранението вземайте под внимание теглото на уреда.

Уредът трябва да се съхранява само във вътрешни помещения.

## Грижа и поддръжка

### ⚠ ОПАСНОСТ

**Опасност от токов удар**

*Наранявания поради допир до провеждащи ток части*

*Изключете уреда.*

*Издърпайте щепсела.*

### ⚠ ОПАСНОСТ

**Опасност поради гореща вода, пара и горещи повърхности**

*Опасност от попарване и изгаряне*

*Преди всякакви работи оставайте уреда да се охлади.*

## Проверка на уплътненията

**Указание**

*Повредени или липсващи кръгли уплътнения могат да бъдат причина за повишена температура в ръкохватката.*

1. Редовно проверявайте състоянието на уплътненията (2 бр. кръгли уплътнения) в щепсела за принадлежност, в ръкохватката и в паропроводните смукателни тръби. При нужда сменете уплътненията.

## Смяна на филтъра за груба мръсотия

1. Отворете капака на резервоара за мръсна вода.
2. Дръпнете нагоре блокировката на резервоара за мръсна вода.
3. Извадете резервоара за мръсна вода.
4. Отключете ключалката на резервоара за мръсна вода и свалете капака.
5. Завъртете капака 180° и го свалете.
6. Издърпайте филтъра за груба мръсотия от държача на филтъра и го сменете.

## Интервали на поддръжка

### Веднъж годишно

1. За премахване на котления камък предоставете уреда на сервиза.

## Помощ при повреди

### ⚠ ОПАСНОСТ

**Опасност от токов удар**

*Наранявания поради допир до провеждащи ток части*

*Изключете уреда.*

*Издърпайте щепсела.*

### ⚠ ОПАСНОСТ

**Опасност поради гореща вода, пара и горещи повърхности**

*Опасност от попарване и изгаряне*

*Преди всякакви работи оставайте уреда да се охлади.*

### ⚠ ОПАСНОСТ

**Опасност поради неправилни ремонтни работи**

*Опасност за здравето и от повреди*

*Възлагайте ремонта на уреда само на оторизирания сервиз.*

**Дисплей без контролна лампа**

Почистващи препарати  
доливане

1. Доливане на почистващ препарат.
2. Вкарайте резервоара за почистващ препарат добре докрай.

**Контролната лампа "Сервиз" мига в жълто**

Сервиз  
Грешка: E07

1. Изключете уреда, изчакайте малко, включете уреда отново.
2. Ако контролната лампа не угасне, повторете процедурата (максимум 4 пъти).

Сервиз  
Грешка: E14

Предупреждение за премахване на котлен камък (още 100 h)

1. За премахване на котления камък предоставете уреда на сервиза.

**Контролната лампа "Сервиз" свети в жълто**

Сервиз  
Грешка: E15

Премахване на котлен камък

1. За премахване на котления камък предоставете уреда на сервиза.

**Контролната лампа "Резервоарът за чиста вода е празен" свети в червено**

Чиста вода  
доливане

1. Долейте чиста вода.
2. Вкарайте резервоара за чиста вода добре докрай.

### Контролната лампа "Резервоарът за мръсна вода е пълен" свети в червено

Мръсна вода  
изпразване

1. Изпразнете мръсната вода.
2. Поставете резервоара за мръсна вода добре на място и го заключете.

### Контролната лампа "Повреда" мига в червено

Сервиз  
Грешка: E01

1. Изключете уреда.
2. Проверете правилното положение на резервоара за чиста вода.
3. Включете уреда отново.
4. Ако контролната лампа не угасне, повторете процедурата (максимум 4 пъти).

### Контролната лампа "Сервиз" свети в жълто и контролната лампа "Повреда" свети в червено едновременно

Сервиз  
Грешка: E01

1. Информирайте сервиза.

Сервиз  
Грешка: E07

1. Информирайте сервиза.

Сервиз  
Грешка: E09

1. Информирайте сервиза.

Сервиз  
Грешка: E16

1. Информирайте сервиза.

### Контролната лампа "Повреда" свети в червено

Сервиз  
Грешка: E12

1. Проверете правилното положение на щепсела за принадлежности.
2. Изключете уреда, изчакайте малко, включете уреда отново.
3. Ако грешката възниква повторно, информирайте сервиза.

Сервиз  
Грешка: E13

1. Проверете правилното положение на щепсела за принадлежности.
2. Ако в ръкохватката попадне вода, изсушете я старателно.
3. Изключете уреда, изчакайте малко, включете уреда отново.
4. Ако грешката възниква повторно, информирайте сервиза.

### Недостатъчна смукателна мощност

1. Отстранете запушванията от подовата дюза, паропроводната смукателна тръба, ръкохватката и паропроводния смукателен маркуч.
2. Отстранете запушванията от принадлежностите.

### Повишени температури в ръкохватката

1. Проверете уплътненията (2 бр. кръгли уплътнения) в ръкохватката и в паропроводните смукателни тръби.

### Сервиз

Ако повредата не може да бъде отстранена, уредът трябва да бъде проверен от сервиза.

### Гаранция

Във всяка държава са валидни издадените от нашия оторизиран дистрибутор гаранционни условия. Евентуални повреди на Вашия уред ще отстраним в рамките на гаранционния срок безплатно, ако се касае за дефект в материалите или производствен дефект. В случай на предявяване на право на гаранция, се обърнете към Вашия дистрибутор или към най-близкия оторизиран сервиз, като представите касовата бележка. (Адрес, вж. задната страна)

### Акcesoари и резервни части

Използвайте само оригинални акcesoари и оригинални резервни части, по този начин осигурявате безопасната и безпроблемна експлоатация на уреда.

Информация относно акcesoари и резервни части ще намерите тук: [www.kaercher.com](http://www.kaercher.com).

### Декларация за съответствие на ЕС

С настоящото декларираме, че посочената по-долу машина по своята концепция и конструкция, както и в пуснатото от нас на пазара изпълнение, съответства на приложимите основни изисквания за безопасност и опазване на здравето, определени в директивите на ЕС. При несъгласувана с нас промяна на машината тази декларация губи своята валидност.

Продукт: Парна прахосмукачка  
Тип: 1.092-xxx

**Приложими директиви на ЕС**  
2006/42/EO (+2009/127/EO)  
2009/125/EO  
2011/65/EC  
2014/30/EC

**Приложими хармонизирани стандарти**  
EN IEC 63000: 2018  
EN 55014-1: 2017 + A11: 2020  
EN 55014-2: 2015  
EN 60335-1  
EN 60335-2-54  
EN 60335-2-68  
EN 61000-3-2: 2014  
EN 61000-3-3: 2013  
EN 62233: 2008

### Приложими национални стандарти

-  
Подписващите лица действат от името и като пълномощници на управителния орган.

  
H. Jenner

Chairman of the Board of Management

  
S. Reiser

Manager Regulatory Affairs & Certification

## Технически данни

		SGV 8/5 Classic	SGV 8/5	SGV 8/5 *GB
<b>Електрическо свързване</b>				
Мрежово напрежение	V	220-240	220-240	220-240
Фаза	~	1	1	1
Мрежова честота	Hz	50	50	50
Напрежение в ръкохватката	V	5	5	5
Тип защита		IPX4	IPX4	IPX4
Клас защита		I	I	I
Номинална мощност на уреда (обща)	W	3400	3400	2900
Номинална мощност на вентилатора	W	1200	1200	1200
Приемна мощност на пароструйния котел	W	3000	3000	2700
Мощност на главната помпа	W	48	48	48
Мощност на водната помпа	W	28	28	28
<b>Данни за мощността на уреда</b>				
Пароструен котел	l	3,4	3,4	3,4
Количество на пълнене – резервоар за чиста вода	l	5,6	5,6	5,6
Количество на пълнене – резервоар за мръсна вода	l	5	5	5
Количество на пълнене – резервоар за почистващ препарат	l		2	2
Количество въздух (макс.)	l/s	74	74	74
Вакуум (макс.)	kPa (mbar)	25,4 (254)	25,4 (254)	25,4 (254)
Работно налягане	MPa	0,8	0,8	0,8
Парно налягане (макс.)	MPa	1,2	1,2	1,2
Количество пара (макс.) – константа	g/min	75	75	65
Време за подгряване	min	7,0	7,0	8,0
Работна температура на топлата вода (максимална)	°C	70	70	70
Работна температура при работа с пара	°C	173	173	173
Дебит, вода	ml/min	550	550	550
Дебит, почистващи препарати	ml/min		550	550
<b>Размери и тегла</b>				
Типично собствено тегло	kg	39	40	40
Дължина x ширина x височина	mm	640 x 495 x 965	640 x 495 x 965	640 x 495 x 965
Ъгъл на наклон (макс.)	°	10	10	10
<b>Установени стойности съгласно EN 60335-2-68</b>				
Ниво на звуково налягане $L_{pA}$	dB(A)	67	67	67
Неустойчивост $K_{pA}$	dB(A)	1	1	1
Стойност на вибрацията ръка-рамо	$m/s^2$	<2,5	<2,5	<2,5
Неустойчивост K	$m/s^2$	0,2	0,2	0,2
<b>Мрежов захранващ кабел</b>				
Тип мрежов захранващ кабел	mm <sup>2</sup>	H07RN-F 3G 1,5	H07RN-F 3G 1,5	H07RN-F 3G 1,5
Номер на част (EU)		6.648-098.0	6.648-098.0	
Номер на част (GB)				6.648-102.0
Дължина на кабел	m	7,5	7,5	7,5

Запазваме си правото на технически промени.



**THANK YOU!**  
**MERCI! DANKE! ¡GRACIAS!**



Registrieren Sie Ihr Produkt und profitieren Sie von vielen Vorteilen.

Register your product and benefit from many advantages.

Enregistrez votre produit et bénéficiez de nombreux avantages.

Registre su producto y aproveche de muchas ventajas.

**[www.kaercher.com/welcome](http://www.kaercher.com/welcome)**



Bewerten Sie Ihr Produkt und sagen Sie uns Ihre Meinung.

Rate your product and tell us your opinion.

Évaluer votre produit et dites-nous votre opinion.

Reseñe su producto y díganos su opinión.



**[www.kaercher.com/dealersearch](http://www.kaercher.com/dealersearch)**

**Alfred Kärcher SE & Co. KG**

Alfred-Kärcher-Str. 28-40

71364 Winnenden (Germany)

